



ARICA

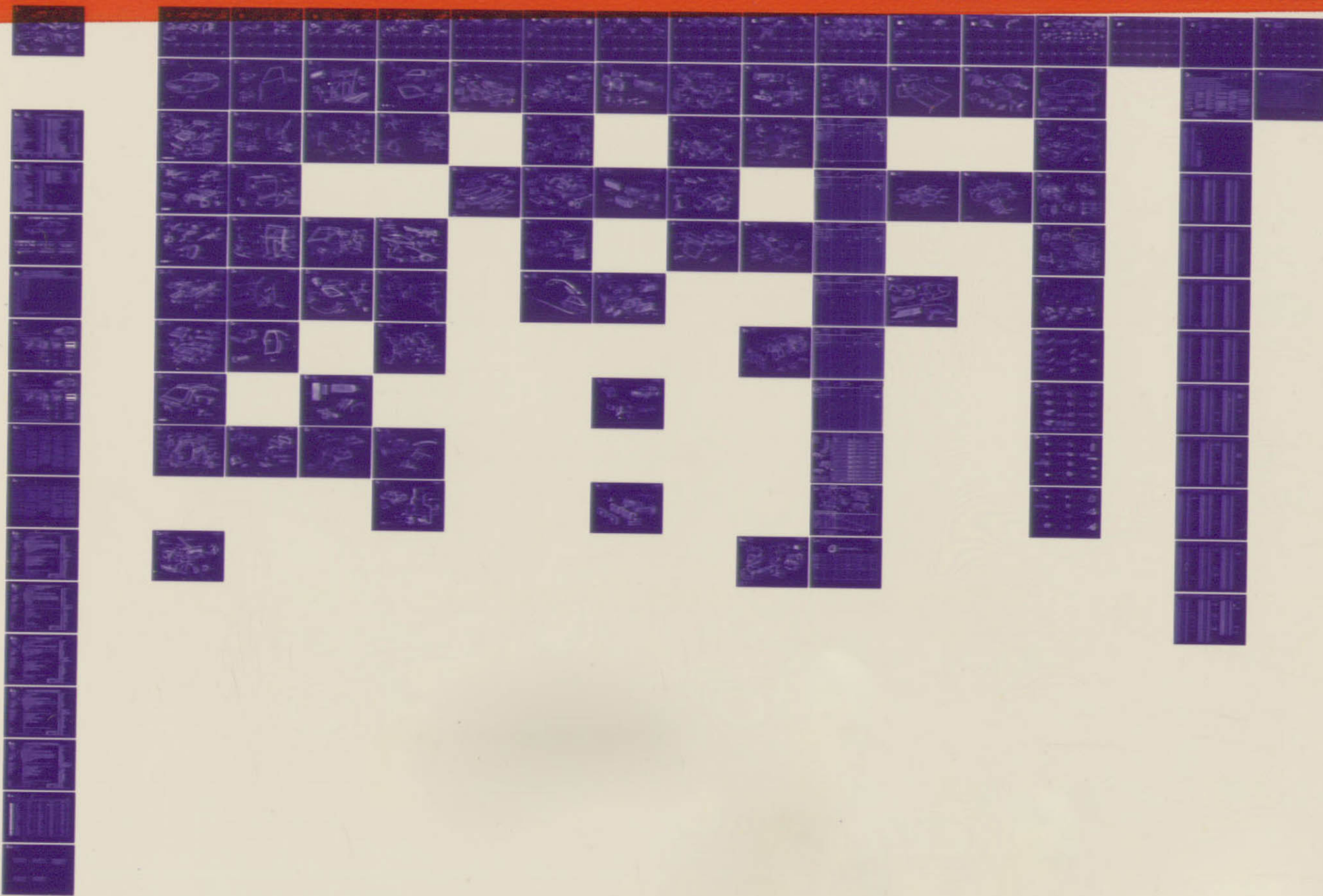
ALFASUD Sprint 3^{s.}

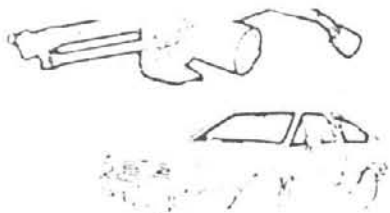
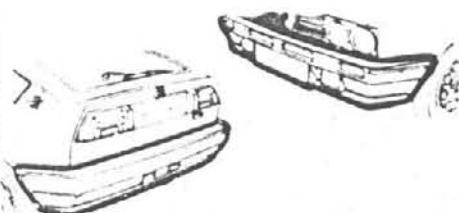
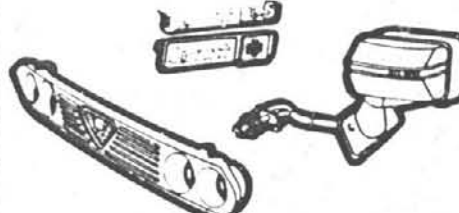
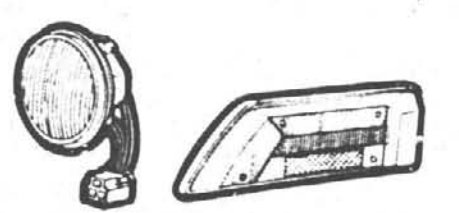
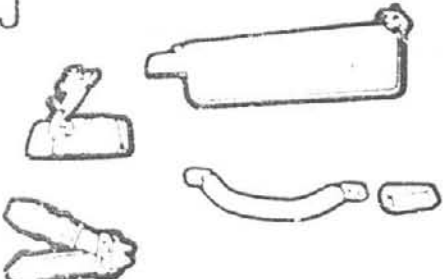

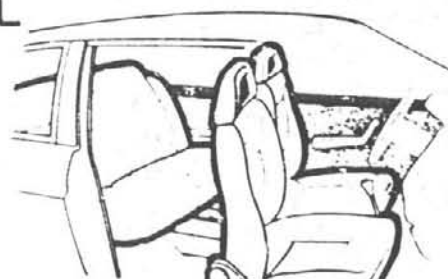
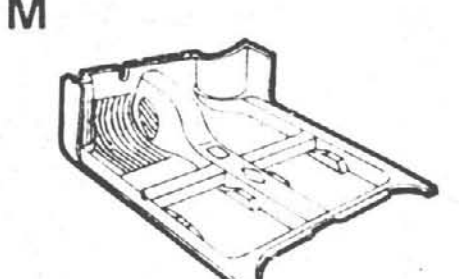
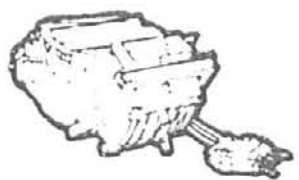
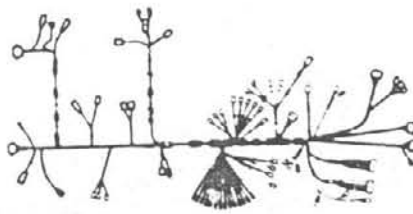
carrozzeria 13^a ED.
10 - 1989

CATALOGO PARTI RICAMBIO



0060495149 ANNULLA E SOSTITUISCE LA 1100

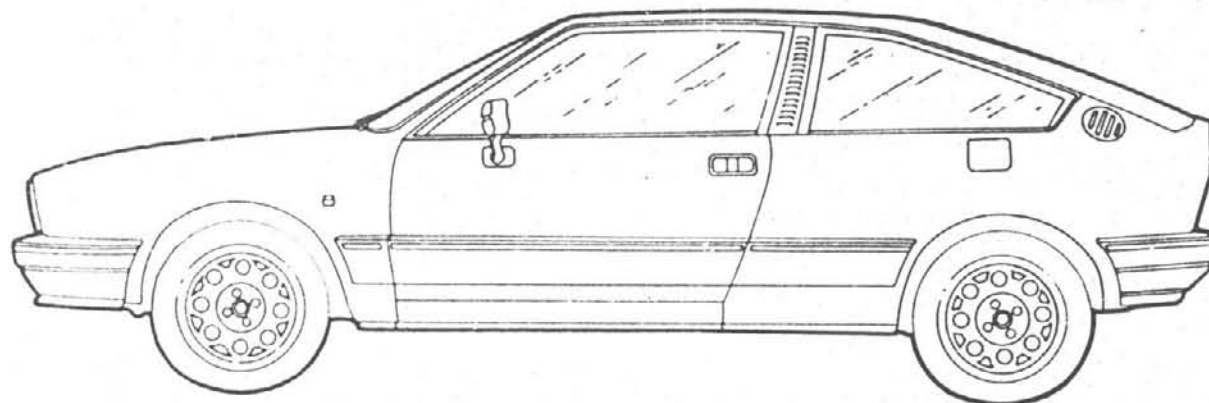


			
<p>J</p> 	<p>K</p> 	<p>L</p> 	<p>M</p> 
<p>N</p> 	<p>O</p> 	<p>P</p>	<p>Q-R</p> <p> INDICE NUMERICO REPertoire NUMERIQUE NUMERICAL INDEX NUMERISCHES SACHVERZEICHNIS INDICE NUMERICO </p>

A₄

ALFASUD Sprint 3[^]s. CARROZZERIA

c.c. 12



<p>N.0060495149 13[^] ED. 10 -1989</p>	<p>CATALOGO PARTI DI RICAMBIO IL PRESENTE CATALOGO ANNULLA E SOSTITUISCE IL N.1100 DEL 2 - 1989</p>	<p>CATALOGUES DE PIECES DE RECHANGE CATALOGUE N.1100 DU 2 - 1989 ANNULLE' ET REMPLACE' PAR LE PRESENT</p>
<p>SPARE PARTS CATALOG THIS CATALOG CANCELS AND REPLACES PREVIOUS ONE N.1100 OF 2 - 1989</p>	<p>ERSATZTEIL KATALOG DER ANWESENDE KATALOG ERSETZ DIE NUMMER 1100 VOM 2 - 1989</p>	<p>CATALOGO DE PIEZAS DE REPUESTO EL PRESENTE CATALOGO ANULA Y SOBSTITUYE EL N.1100 DEL 2 - 1989</p>

A2

ALFASUD
SPRINT
QUADRIFOGLIO
Carrozzeria
10 - 1989

MICROFICHES IN VIGORE 21 - 10 - 1989

Microfiches en force - Microfiches in force - Gultige Mikrofiches - Microfiches en vigor

1	2	3	4	5	1	2	3	4	5
0060595181	* F12	3 ^	6 - 1982	0068	0060495010	75 Ed.88 c.c.2.5 - c.c.3.0 (MOTORE)	3 ^	6 - 1989	1029
0060595182	* GIULIA DIESEL	4 ^	6 - 1982	0068	0060495015	75 Ed.88 T.D. c.c.2.0 - c.c.2.4 (MOTORE)	3 ^	6 - 1989	1030
0060595183	* ALFETTA GT	5 ^	7 - 1982	0127	0060495018	75 Ed.88 GRUPPI TELAIO (MECC.)	3 ^	6 - 1989	1031
0060595184	* ALFASUD - ALFASUD L - ALFASUD SM	7 ^	9 - 1982	0147	0060495023	75 Ed. 88 (CARR.)	3 ^	6 - 1989	1032
0060595185	* ALFASUD TI	4 ^	9 - 1982	0150	0060495054	MILANO M.Y.89 (MECC.)	3 ^	6 - 1989	1047
0060595186	* ALFASUD SPRINT	5 ^	9 - 1982	0151	0060495055	MILANO C.A. M.Y.89 (MECC.)	3 ^	6 - 1989	1048
0060595187	* ALFETTA 2.0	5 ^	9 - 1982	0136	0060495056	MILANO M.Y.89 (CARR.)	3 ^	6 - 1989	1049
0060595188	* ALFETTA 1.6	5 ^	8 - 1983	0187	0060495057	MILANO 3.0 M.Y.89 (MECC.)	3 ^	6 - 1989	1050
0060595189	* ALFASUD GIARDINETTA	4 ^	9 - 1983	0190	0060495058	MILANO 3.0 M.Y.89 (CARR.)	3 ^	6 - 1989	1051
0060595190	* ALFETTA - ALFETTA 1.8	7 ^	11 - 1983	0208	0060495084	SPIDER 2.0 M.Y. 88 USA VERSION (MECC.)	5 ^	6 - 1989	1061
0060595191	* SPIDER JUNIOR 1.3/1.6	4 ^	1 - 1984	0218	0060495085	SPIDER 2.0 M.Y. 88 USA VERSION (CARR.)	5 ^	6 - 1989	1062
0060595192	* SPIDER VELOCE 2000	4 ^	2 - 1984	0210	0060495050	SPIDER 86/87 (MECC.)	9 ^	6 - 1989	1043
0060595193	* ALFETTA 2.0 LI	6 ^	12 - 1984	0347	0060495051	SPIDER 86/87 (CARR.)	9 ^	6 - 1989	1044
0060595194	* ALFETTA GT 1.6	9 ^	1 - 1985	0348	0060495230	SPIDER 89 (MECC.)	1 ^	7 - 1989	
0060595195	* ALFETTA GTV 2000	8 ^	1 - 1985	0369	0060495235	SPIDER 89 (CARR.)	1 ^	7 - 1989	
0060595196	* ALFASUD SUPER	9 ^	3 - 1985	0380	0060495240	SPIDER 2.0 M.Y. 90 USA VERSION (MECC.)	1 ^	7 - 1989	
0060595197	* ALFASUD TI 1.3/1.5	9 ^	3 - 1985	0381	0060495241	SPIDER 2.0 M.Y. 90 USA VERSION (CARR.)	1 ^	7 - 1989	
0060595198	* ALFASUD SPRINT 1.3/1.5	9 ^	3 - 1985	0382	0060495040	SPRINT Ed. 87 (CARR.)	6 ^	7 - 1989	1036
0060595199	* ALFETTA TURBO DIESEL	9 ^	5 - 1985	0427	0060495045	SPRINT Ed. 87 (MECC.)	6 ^	7 - 1989	1037
0060595200	* ALFETTA BERLINA 1.6/1.8 (MIGLIORATA)	7 ^	5 - 1985	0428	0060495059	75 SUPER (MECC.)	7 ^	7 - 1989	1052
0060595201	* GIULIETTA (MECCANICA)	10 ^	5 - 1985	0436	0060495064	75 SUPER (CARR.)	7 ^	7 - 1989	1053
0060595202	* GIULIETTA (CARROZZERIA)	10 ^	5 - 1985	0437	0060495069	75 SUPER G.D. C.A. (MECC.)	5 ^	7 - 1989	1054
0060595203	* ALFETTA 2.0 L	10 ^	5 - 1985	0438	0060495070	ALFA 75 (MECC.)	13 ^	7 - 1989	1055
0060595204	* AUTOCARRO GAMMA AR6 2^ S (CARR.)	2 ^	7 - 1985	0329	0060495075	ALFA 75 (CARR.)	13 ^	7 - 1989	1056
0060595205	* FURGONE - COMBI - BUS - AR 8 2^ S (CARR.)	2 ^	7 - 1985	0330	0060495094	33 SUPER (MECC.)	8 ^	7 - 1989	1067
0060595206	* VEICOLI GAMMA AR 8 1^ e 2^ S (MECC.)	6 ^	7 - 1985	0355	0060495099	33 1.7 Q.V. (MECC.)	9 ^	7 - 1989	1068
0060595207	* AUTOCARRO GAMMA AR 8 (CARR.)	7 ^	11 - 1985	0331	0060495104	33 1.7 Q.V. (CARR.)	9 ^	7 - 1989	1069
0060595208	* FURGONI - COMBI - BUS - AR 8 (CARR.)	7 ^	11 - 1985	0332	0060495052	SPIDER 1.6 / 2.0 Ed. 80 - 85 (MECC.)	16 ^	7 - 1989	1045
0060595177	GAMMA AR 6 (MECC.)	2 ^	11 - 1985	0505	0060495053	SPIDER 1.6 / 2.0 Ed. 80 - 85 (CARR.)	16 ^	7 - 1989	1046
0060595178	GAMMA AR 6 (CARR.)	2 ^	11 - 1985	0506	0060795083	33 T.D. 1.8 SUPER (MECC.)	8 ^	7 - 1989	1065
0060595179	AR 8 TURBO (MECC.)	1 ^	11 - 1985		0060495109	33 SUPER BREAK (CARR.)	7 ^	7 - 1989	1070
0060595180	AR 8 TURBO (CARR.)	1 ^	11 - 1985		0060495080	SPIDER 2.0 M.Y. 86 USA VERSION (MECC.)	11 ^	8 - 1989	1057
1126	ARNA (MECC.)	11 ^	3 - 1989	0739	0060495081	SPIDER 2.0 M.Y. 86 USA VERSION (CARR.)	11 ^	8 - 1989	1058
1127	ARNA (CARR.)	11 ^	3 - 1989	0740	0060495082	SPIDER 2.0 M.Y. 87 USA VERSION (MECC.)	8 ^	8 - 1989	1059
0060495089	33 SUPER BERLINA (CARR.)	8 ^	5 - 1989	1066	0060495083	SPIDER 2.0 M.Y. 87 USA VERSION (CARR.)	8 ^	8 - 1989	1060
0060495028	164 (MECC.)	7 ^	6 - 1989	1033	0060495086	GTV 6 2.5 M.Y. 86 USA VERSION (MECC.)	11 ^	8 - 1989	1063
0060495033	164 (CARR.)	7 ^	6 - 1989	1034	0060495087	GTV 6 2.5 M.Y. 86 USA VERSION (CARR.)	11 ^	8 - 1989	1064
0060495038	164 TURBO (MECC.)	4 ^	6 - 1989	1035	0060495122	MILANO M.Y. 87 USA VERSION (MECC.)	11 ^	8 - 1989	1073
0060495000	75 Ed.88 c.c. 1.6 - 1.6 Carburatori (MOTORE)	3 ^	6 - 1989	1027	0060495123	MILANO M.Y. 87 USA VERSION (CARR.)	11 ^	8 - 1989	1074
0060495005	75 Ed.88 c.c. 2.0 T.Spark/c.c.1.8 I.E./ c.c.1.8 TURBO(MOTORE)	3 ^	6 - 1989	1028	0060495124	MILANO 3.0 M.Y. 87 USA VERSION (MECC.)	8 ^	8 - 1989	1075
					0060495125	MILANO 3.0 M.Y. 87 USA VERSION (CARR.)	8 ^	8 - 1989	1076

1 Numero N. No Nr N.	2 Modello vettura Modèle de voiture Vehicletype Fahrzeugtyp Tipo automovil	3 Edizione Edition Edition Ausgabe Edicion	4 Data emissione Date de l'emission Lussing date Ausgabendatum Fecha de emission	5 Precedente edizione Edicion precedente Previous edition Vorherige ausgabe Edicion precedente	* Il presente catalogo non avrà piu' successivi aggiornamenti Ce catalogue ne sera plus mis a jour This catalog will be no longer updated Dieser katalog wird keine kurrent haltung mehr haben Este catalogo no tendrá mas puestas al dia
---	---	---	---	---	---

A3

ALFASUD
SPRINT
QUADRIFOGLIO
Carrozzeria
10 - 1989

MICROFICHES IN VIGORE 21 - 10 - 1989

Microfiches en force - Microfiches in force - Gultige Mikrofiches - Microfiches en vigor



1	2	3	4	5	1	2	3	4	5
0060495126	MILANO C.A. M.Y. 88 (MECC.)	5*	8 - 1989	1077	0060495210	33 Ed.88 (MECC.)	5*	9 - 1989	1129
0060495127	MILANO M.Y.88 (CARROZZERIA)	5*	8 - 1989	1078	0060495215	33 1.7 I.E. Ed.88 (MECC.)	5*	9 - 1989	1130
0060495130	MILANO M.Y. 88 USA VERSION (MECC.)	5*	8 - 1989	1081	0060495220	33 SPORT WAGON (CARR.)	5*	9 - 1989	1131
0060495128	MILANO 3.0 M.Y.88 USA VERSION (MECC.)	5*	8 - 1989	1079	0060495225	33 Ed.88 BERLINA (CARR.)	5*	9 - 1989	1132
0060495129	MILANO 3.0 M.Y.88 USA VERSION (CARR.)	5*	8 - 1989	1080	0060495169	ALFETTA (MECC.)	11*	10 - 1989	1120
0060495131	ALFA 90 (MECC.)	15*	8 - 1989	1082	0060495170	ALFETTA (CARR.)	11*	10 - 1989	1121
0060495132	ALFA 90 (CARR.)	15*	8 - 1989	1083	0060495171	ALFETTA BLINDATA (MECC.)	7*	10 - 1989	1122
0060495133	ALFA 90 SUPER (MECC.)	9*	8 - 1989	1084	0060495172	ALFETTA BLINDATA (CARR.)	7*	10 - 1989	1123
0060495134	ALFA 90 SUPER (CARR.)	9*	8 - 1989	1085	0060495173	ALFA 90 BLINDATA (MECC.)	6*	10 - 1989	1124
0060495114	33 1.7 I.E. (CARR.)	6*	8 - 1989	1071	0060495174	ALFA 90 BLINDATA (CARR.)	6*	10 - 1989	1125
0060495118	33 1.7 I.E. (MECC.)	6*	8 - 1989	1072	0060495155	ALFA 6 (MECC.)	14*	10 - 1989	1105
0060495135	GTV 2.0 - 2.5 Ed.85 (MECC.)	8*	9 - 1989	1086	0060495156	ALFA 6 (CARR.)	14*	10 - 1989	1107
0060495136	GTV 2.0 - 2.5 Ed.85 (CARR.)	8*	9 - 1989	1087	0060495147	ALFASUD 3* S. BERLINA 3/4/5 P - TI 2? P (CARR.)	16*	10 - 1989	1098
0060495137	NUOVA GTV 2.5 (MECC.)	21*	9 - 1989	1088	0060495148	ALFASUD SPRINT VELOCE (CARR.)	15*	10 - 1989	1099
0060495138	NUOVA GTV 2.5 - 2.0 (CARR.)	20*	9 - 1989	1089	0060495149	ALFASUD SPRINT 3* S (CARR.)	13*	10 - 1989	1100
0060495139	NUOVA GTV 2.0 (MECC.)	21*	9 - 1989	1090					
0060495140	GIULIETTA 81 - 82 - T.D. - 83 - 84 (MECC.)	10*	9 - 1989	1091					
0060495141	GIULIETTA 81 - 82 - T.D. - 83 - 84 (CARR.)	9*	9 - 1989	1092					
0060495163	SPIDER 2.0 M.Y. 85 USA VERSION (CARR.)	11*	9 - 1989	1114					
0060495164	SPIDER 2.0 M.Y. 85 USA VERSION (MECC.)	11*	9 - 1989	1115					
0060495167	GTV 6 2.5 M.Y. 85 USA VERSION (MECC.)	11*	9 - 1989	1112					
0060495168	GTV 6 2.5 M.Y. 85 USA VERSION (CARR.)	10*	9 - 1989	1119					
0060495150	ALFA 75 TURBO E (MECC.)	5*	9 - 1989	1101					
0060495151	ALFA 75 TURBO E (CARR.)	5*	9 - 1989	1102					
0060495157	GIULIETTA 2.0 TURBO DELTA (CARR.)	6*	9 - 1989	1108					
0060495158	GIULIETTA 2.0 TURBO DELTA (MECC.)	7*	9 - 1989	1109					
0060495165	GTV 6 2.5 M.Y.81 - 84 USA VERSION (MECC.)	20*	9 - 1989	1116					
0060495166	GTV 6 2.5 M.Y.81 - 84 USA VERSION (CARR.)	20*	9 - 1989	1117					
0060495159	SPIDER 2.0 M.Y. 82 USA VERSION (MECC.)	12*	9 - 1989	1110					
0060495160	SPIDER 2.0 M.Y. 82 USA VERSION (CARR.)	12*	9 - 1989	1111					
0060498161	SPIDER 2.0 M.Y. 83/84 USA VERSION (MECC.)	10*	9 - 1989	1112					
0060495162	SPIDER 2.0 M.Y. 83/84 USA VERSION (CARR.)	10*	9 - 1989	1113					
0060495152	ALFA 6 TURBO DIESEL 5 (MECC.)	13*	9 - 1989	1103					
0060495153	ALFA 6 2.5 - 2.0 (MECC.)	12*	9 - 1989	1104					
0060495154	ALFA 6 '83 (CARR.)	12*	9 - 1989	1105					
0060495142	ALFA 33 (MECC.)	18*	9 - 1989	1093					
0060495143	ALFA 33 (CARR.)	18*	9 - 1989	1094					
0060495144	ALFA 33 4x4 - 4x2 BERLINA BREAK (MECC.)	16*	9 - 1989	1095					
0060495145	ALFA 33 4x4 - 4x2 BERLINA BREAK (CARR.)	16*	9 - 1989	1096					
0060495146	ALFASUD 3* S - BERLINA - TI - SPRINT (MECC.)	18*	9 - 1989	1097					
0060495209	33 T.D. 1.9 Ed.88 (MECC.)	5*	9 - 1989	1126					

1 Numero
N
No
Nr
N

2 Modello vettura
Modèle de voiture
Vehicletype
Fahrzeugtyp
Tipo automovil

3 Edizione
Edition
Edition
Ausgabe
Edicion

4 Data emissione
Date de l'emission
Lussing date
Ausgabendatum
Fecha de emision

5 Precedente edizione
Edicion precedente
Previous edition
Vorherige ausgabe
Edicion precedente

* Il presente catalogo non avrà piu' successivi aggiornamenti
Ce catalogue ne sera plus mis a jour
This catalog will be no longer updated
Dieser katalog wird keine kurrent haltung mehr haben
Este catalogo no tendrá mas puestas al dia

A5

ALFASUD
SPRINT
QUADRIFOGLIO

10 - 1989

ELENCO DELLE TAVOLE MODIFICATE RISPETTO ALLA PRECEDENTE EDIZIONE
MODIFIED TABLES LIST IN RELATION WITH LAST EDITION MICROFICHE
LISTE DE PLANCHES MODIFIEES PAR RAPPORT A L'EDITION PRECEDENTE
VERZEICHNIS DER BEZUGLICH DER LETATEN AUSGABE VERANDERTEN TALMFEN
ELENACION LAMINAS MODIFICADAS EN RELACION A LA PRECEDENTE EDICION

c.c. 12

COL.	TAV.	COL.	TAV.	COL.	TAV.	COL.	TAV.	COL.	TAV.	COL.	TAV.	COL.	TAV.	COL.	TAV.
C 3	61.10/1	H 4	63.20/3												
C 4	61.10/2	J 1	64.00												
C 6	61.30	J 2	64.00/1												
C 8	61.50	J 3	64.00/2												
D 1	67.00	J 4	67.13/1												
D 2	67.01	K 1	62.00												
D 3	67.03/2	K 2	62.00/1												
D 4	67.02	K 6	62.20												
D 5	67.20	K10	68.00												
D 6	67.40	N 1	81.10/1												
D 8	66.00	N 3	81.00												
E 1	66.10	O 1	46.10												
E 2	66.11	O 4	46.00												
E 4	66.30	O 5	46.00												
E 5	66.31	O 6	46.20/1												
E 8	91.00/1	O 9	46.20												
F 1	65.00														
F 2	65.00/1														
F 5	65.20														
F 6	65.21														
F 8	45.07														
G 1	63.00														
G 3	63.10														
H 1	63.20														
H 2	63.20/1														
H 3	63.20/2														

+Nuova aggiunta - Nouvelle planche - Added table - Ergänzung - Nueva lamina
- Annullata - Annul - Deleted - Annulliert - Anulada

A6

ALFASUD
SPRINT
QUADRIFOGLIO

8 - 1986

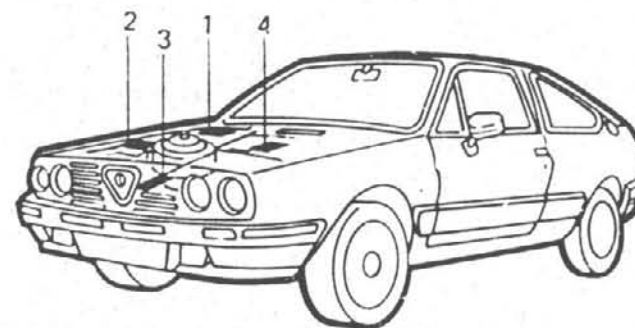
DATI D'IDENTIFICAZIONE

IDENTIFICATION

CAR IDENTIFICATION

LAGE VON TYPESCHILD MOTOR UND FAHRGESTELLNUMMER

IDENTIFICACION DEL VEHICULO



	1	2	3	4
	TELAIO CHASSIS - CHASSIS N FAHRGESTELL N° BASTRIDOR	TIPO TYPE TYPE TYP TIPO	N° MOTORE - MOTEUR - ENGINE MOTOR-N° MOTOR	
Tipo della vettura Modèle du voiture Vehicle type Fahrzeug typ Tipo automovil				
ALFASUD SPRINT 3* S. 1.5	☆ZAS902A50☆05099000☆	Type 902A5C - [90214 90215 GB Type 902A5B - [90216 90217 GB ▲	AR30146 0000001	TARGHETTA CON LE CARATTERISTICHE DELLA VERNICIATURA PLAQUE DES CARACTERISTIQUES DE LA PEINTURE FINISH PLATE
ALFASUD SPRINT 3* S. 1.3	☆ZAS902A40☆05099000☆	Type 902A5C - [90214 S CH 90215 AUS Type 902A4A - 90212 90213 GB	AR30198 0000001 AS30168 0000001	SCHILDS MIT ANGABEN FÜR DIE LACKIERUNG LACKIERUNG CHAPITA CON LAS CARACTERISTICAS DE LA PINTURA



A7

ALFA ROMEO
SPRINT
QUADRIFOGLIO

SPRINT 

2 - 1987

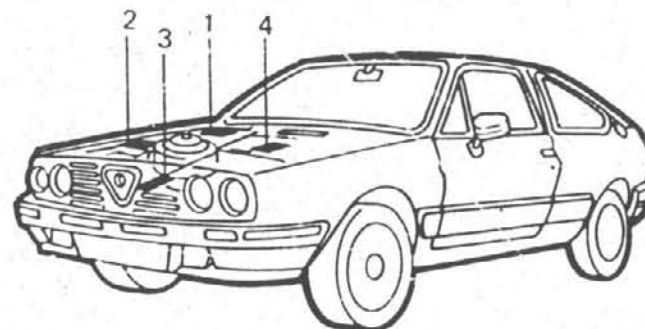
DATI D'IDENTIFICAZIONE

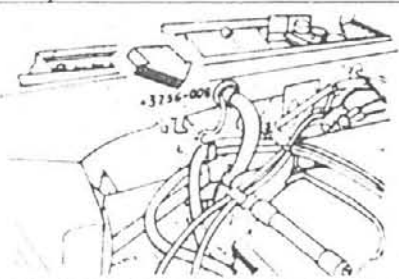

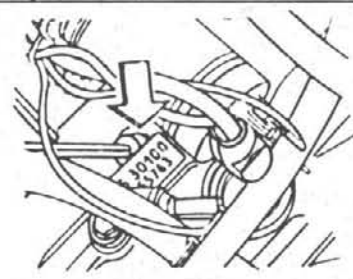









IDENTIFICATION

CAR IDENTIFICATION

LAGE VON TYPESCHILD MOTOR UND FAHRGESTELLNUMMER

IDENTIFICACION DEL VEHICULO



	1	2	3	4
	TELAIO CHASSIS - CHASSIS N FAHRGESTELL Nr BASTRIDOR	TIPO TYPE TYPE TYP TIPO	N° MOTORE - MOTEUR - ENGINE MOTOR-Nr MOTOR	
Tipo della vettura Modele du voiture Vehicle type Fahrzeug typ Tipo automovil				
ALFASUD SPRINT 3 S 15	☆ ZAS902A50 ☆ 05120000 ☆	type 902A5B { 902.36 g.s. 902.37  902.42 	AR30146 0000001	TARGHETTA CON LE CARATTERISTICHE DELLA VERNICIATURA
Δ GRAND PRIX ed. 		type 902A5B { 902.36   902.37 	AR30182 0000001	PLAQUE DES CARACTERISTIQUES DE LA PEINTURE
		type 902A5D 902.34 	AR30520 A000001	FINISH PLATE
M.Y. 86	☆ ZAS902A50 ☆ 05124850 ☆	type 902A5B 902.43 	AR30526 0000001	SCHILDS MIT ANGABEN FÜR DIE LACKIERUNG LACKIERUNG
				CHAPITA CON LAS CARACTERISTICAS DE LA PINTURA

▲ Per sprint con impianto frenante tipo Alfa 33 - Pour Sprint avec freins type Alfa 33 - For Sprint vehicles with brake system Alfa 33 type - Für Sprint mit bremsanlage typ Alfa 33

PREMESSA

Il presente catalogo, realizzato con varie figure e costituito da:

- 1) Un indice grafico generale (tab. via A) suddiviso in gruppi di argomenti individuati secondo le lettere dell'alfabeto.
- 2) Una serie di indici parziali per ciascun gruppo di tavole individuate dalle lettere dell'alfabeto dell'indice generale.
- 3) Le tavole del catalogo secondo gli indici parziali. Simboli codificati forniscono informazioni complementari nelle ordinazioni dei particolari (progressivo, introduzione, variante, ecc.). Il significato dei simboli e delle espressioni codificate è riportato alla pagina A10.

Alla fine del catalogo è inserito l'indice numerico dei categorici con le relative quantità e numero tavola.

All'inizio del suddetto indice sono riportati tutti i movimenti effettuati rispetto al precedente aggiornamento.

Inoltre è riportato (vedi tavola R1) un indice di comparazione tra codici tavola e sottogruppo di appartenenza.

INTRODUCTION

Le présent catalogue de pièces de rechange, réalisé uniquement avec des illustrations, comprend :

- 1) Un répertoire illustré général (crevé page A) dont les organes ou éléments d'organes sont identifiés par une lettre de l'alphabet.
- 2) Un repertoire de détail pour chaque organe ou élément d'organe considéré au répertoire général.
- 3) Les différentes planches réparties suivant l'organe ou l'élément d'organe auquel elles se rattachent. Des signes et expressions codifiés donnent des renseignements complémentaires tels que points de départ, consignes, etc. La signification des signes et expressions codifiées est indiquée à la page A11.

En fin de catalogue un répertoire numérique indique les quantités et le numéro des planches. Au début du sommaire ci-dessus sont reportés tous les mouvements effectués de puis la mise à jour précédente. En outre à la page R1 figure le repertoire de concordance entre numéro de planches et repertoire de détail.

FOREWORD

This catalog, featuring tables of exploded views only, consists of :

- 1) A general table of contents (table A) subdivided in groups of individual items (according to the letters of the alphabet).
- 2) A set of partial indexes one for each group identified by a letter of the alphabet.
- 3) Catalog tables in the same sequence as given in the partial indexes. Code symbols provide complementary information (serial numbers of cars a modification starts from, applicability, etc.), to aid in placing orders. The meaning of symbols and codes is explained on page A12.

At the end of the catalog a numerical index, with quantities and numbers of the tables, is provided. All part number changes e/o supersessions, related to the last modifications, are used at the beginning of the aforesaid index. Furthermore, a cross reference between table code numbers and groups the components pertain to is given.

VORAUSSETZUNG

Der vorliegende, nur mit Abbildungen verwirklichte Katalog besteht aus :

- 1) Einem allgemeinen graphischen Verzeichnis (Tafel A) eingeteilt nach Stoffgruppen in alphabetischer Reihenfolge.
- 2) Einer Reihe von Teilverzeichnissen für jede einzelne Tafelgruppe gemäss den Buchstaben des allgemeinen Verzeichnisses.
- 2) Katalogtafeln gemäss den Teilverzeichnissen. Kodifizierte Symbole geben zusätzliche Auskunft bei den Bestellungen der Einzelteile (Einbauordnung, Gültigkeit, usw.). Die Bedeutung der Symbole und der kodifizierten Ausdrücke ist auf Seite A13 widergegeben.

Am Ende des Katalogs ist das numerische Verzeichnis der Kat.nrn. mit der entsprechenden Menge und der Tafelnummer beigefügt. Am anfang des o.g. index sind alle bewegungen in vermachtinis zu der vormerigen kurrent hactung, ermacten. Ausserdem ist eine Vergleichsverzeichnis (siehe Tafel R1) zwischen Tafelkodex und Untergruppenzugehörigkeit angegeben.

PREMISA (catálogo)

Este catálogo, realizado exclusivamente a base de figuras, está constituido por :

- 1) Un índice grafico general (lámina A) subdividido en grupos de argumentos reunidos entre sí por orden alfabético.
- 2) Una serie de índices parciales para cada uno de los grupos de láminas del índice general ordenadas según el orden alfabético.
- 3) Las láminas del catálogo, siguiendo los índices parciales. Símbolos codificados suministran las informaciones complementarias para el pedido de las piezas (como el progresivo de introducción, la validez, etc.). El significado de los símbolos y de las expresiones codificadas está contenido en la página A14.

Al final del catálogo ha sido añadido el índice numérico de los categoricos con las respectivas cantidades y número de lámina. Al comienzo del sovrécitado índice se encuentran todas la variaciones efectuadas respecto a la antecedente puesta al día. Ha sido añadido, además, (véase lámina R1) un índice comparativo entre el codex de la lámina y el subgrupo al que pertenece.

USO DEL CATALOGO

Ricerca del numero di ordinazione di un pezzo conoscendone la funzione.

- 1) Cercare nell'indice grafico generale (tavola A) la lettera di appartenenza del gruppo interessato.
- 2) Individuata la lettera cercare nel corrispondente indice parziale la tavola interessata.
- 3) Determinata la tavola individuare il numero del particolare tenendo conto degli eventuali simboli o codificazioni che specificano norme e validità.

Ricerca di un pezzo tramite un numero di ordinazione.

- 1) Cercare nell'indice numerico (tavola Q2 ÷ Q12) il numero del pezzo e rilevare il codice della tavola.
- 2) Cercare nell'indice di comparazione tra codice tavola e lettera di appartenenza del sottogruppo (tavola R1) la lettera corrispondente alla tavola interessata.
- 3) Consultare la tavola e rilevare il pezzo di cui si conosce il numero di ordinazione.

UTILISATION DU CATALOGUE

Détermination du numéro de commande d'une pièce connaissant la nature de celle-ci:

- 1) Rechercher dans le répertoire illustré général (crevé page A) la lettre correspondant à l'organe ou élément d'organe considéré.
- 2) La lettre étant déterminée rechercher dans les répertoires détaillés la planche correspondante.
- 3) La planche étant déterminée choisir à côté de l'illustration de pièce le numéro qui convient compte tenu des signes et expressions codifiés les caractérisant.

Détermination d'une pièce connaissant le numéro de commande:

- 1) Rechercher dans le répertoire numérique (page Q2 ÷ Q12) le numéro de la pièce et noter le numéro de la planche correspondante.
- 2) Rechercher à la page R1 (correspondance entre numéros de planches et répertoire détaillé) la lettre correspondant à la planche considérée.
- 3) La planche étant déterminée rechercher l'illustration de la pièce désirée.

HOW TO USE THE CATALOG

Finding out the part number of a component when its function is known:

- 1) Find the letter of the group the component pertains to in the general table of contents (table A).
- 2) With the letter trace the affected table in the partial index.
- 3) Single out the part number of the component paying attention to read also possible symbols and codes.

Finding out a component part when its number is known:

- 1) Trace the part No. in the numerical index (table Q2 ÷ Q12) and read the table code number.
- 2) In the table code number-to-group letters cross-reference list (table R1) find the letter relating to the affected table.
- 3) Single out the component through its part number.

GEBRAUCH DES KATALOGS

Nachschlag der Bestellungsnummer eines Teiles, dessen Funktion man kennt.

- 1) Im allgemeinen graphischen Verzeichnis (Tafel A) den Zugehörigkeitsbuchstaben der betreffenden Gruppe suchen.
- 2) Sobald man den Buchstaben gefunden hat, im betreffenden Teilverzeichnis die entsprechende Tafel suchen.
- 3) Auf der Tafel die Nummer des Einzelteiles feststellen mit Beachtung der eventuellen Symbole oder Kodifizierungen, die Bestimmungen und Gultigkeit angeben.

Nachschlag eines Teiles mit Hilfe der Bestellungsnummer:

- 1) Im numerischen Verzeichnis (Tafel Q2 ÷ Q12) die Nummer des Stückes suchen und den Kodex der Tafel entnehmen.
- 2) Im Vergleichsverzeichnis zwischen Tafelkodex und Untergruppzugehörigkeit (Tafel R1) den Buchstaben der betreffenden Tafel suchen.
- 3) Die Tafel beraten und das Stück aufsuchen, dessen Bestellungsnummer man kennt.

USO DEL CATALOGO

Búsqueda del número de pedido de una pieza cuya función es conocida:

- 1) Búsquese en el índice grafico general (lámina A) la letra del alfabeto en la que está comprendido el grupo en cuestión.
- 2) Conocida la letra del alfabeto, búsquese en el correspondiente índice parcial la lámina respectiva.
- 3) Conocida la lámina justa, búsquese el número de la pieza, teniendo en cuenta eventuales simbol y codificaciones que especifiquen normas y valides.


Búsqueda de una pieza por medio de un número de pedido:

- 1) Búsquese en el índice numérico (lámina Q2 ÷ Q12) el número de la pieza y tómesese nota del codex de la lámina.
- 2) Búsquese en el índice de comparación entre codex de la lámina y letra de alfabeto a la que pertenece el subgrupo (lámina R1) la letra del alfabeto correspondiente a la lámina deseada.
- 3) Consultese la lámina y tómesese nota de la pieza cuyo número de pedido se conoce.

D ... Tav. 32.11	=	tav. 32.11 contenente particolari postmodifica (D)
F ... Tav. 32.11/1	=	tav. 32.11/1 contenente particolari premodifica (F)
F ... + N. ordinazione	=	particolari premodifica (F)
D ... + N. ordinazione	=	particolari postmodifica (D)
F ... / F... N1 - N2 - ecc.	}	particolari premodifica (F) o postmodifica (D) con indicazione di impariglio (L...) i cui particolari contrassegnati con lo stesso numero di modifica sono da ricercare nei fotogrammi indicati con (N1 - N2 - ecc.)
D ... / D... N1 - N2 - ecc.		
T. 2050227 M. 2050228	}	la tavola (od il particolare) vale fino al veicolo con numero di telaio T.2050227 se il numero è preceduto dalla T. oppure con numero motore M. 2050227 se il numero è preceduto dalla M.
T. 2050228 M. 2050228		
5 - 1974	=	data che precede l'applicazione della modifica
6 - 1974	=	data di applicazione della modifica
C4 - D1 - ecc.	=	indicazione dei fotogrammi
/	=	imparigliare con
A + B + N. ordinazione	=	confezione ricambi composta dai particolari A + B ... ecc. illustrati nella tavola
0060725588	}	in alternativa
0060725589		
0060518158 ■	=	parte specifica di una versione; consultare in calce alla tavola ed il fotogramma A 15 per la validità
0060724410 + 5,5	=	particolare con indicazione della maggiorazione di 5,5 mm
0060724090 sp. 0,25	=	particolare con indicazione dello spessore di 0,25 mm
0060739421 gr. 30	=	particolare con indicazione del peso di 30 gr.
0060521461 s.	=	particolari sinistro rispetto al senso di marcia del veicolo
0060521426 d.	=	particolare destro rispetto al senso di marcia del veicolo
0060521175 Ø 8	=	particolare avente diametro di 8 mm
G S - g s.	=	particolare o tavola per veicolo con guida sinistra
G D - g d.	=	particolare o tavola per veicolo con guida destra
N	=	numero ordinazione
TAV	=	tavola
Qt	=	quantità
COL	=	colonna
00	=	fornito a metri oppure a richiesta (riportato nella colonna della quantità)
0060742438	=	parte sostituita o eliminata
TAV F5 - K2 - ecc.	=	parte richiamata nella tavola F5 - K2 - ecc.
↑ } ↓ }	=	i particolari sono contenuti in due o più tavole

Dove non espresse diversamente le misure si intendono in millimetri

CZ	= carta da zucchero
BR	= bronzo
RS	= rosa
BI	= bianco
GI	= giallo
RO	= rosso
VE	= verde
NE	= nero
BL	= blu
MA	= marrone
AZ	= azzurrato
AR	= arancione
CR	= crema
VI	= viola
GR	= grigio
CA	= cambio automatico
TA	= letto apribile
*	= vetture condizionate
T	= dopo esaurimento fornire ...
✂	= fornito in cm o a mt
W	= Watt
♯	= suono acuto
♭	= suono grave
≡	= aspirazione
≡	= scarico
□	= a richiesta
1	= 1 ^a velocità
2	= 2 ^a velocità
3	= 3 ^a velocità
4	= 4 ^a velocità
5	= 5 ^a velocità
R	= retromarcia
A	= anteriore
P	= posteriore
E	= esterno
I	= interno
H	= superiore
B	= inferiore
V	= verniciato

QUADRIFOGLIO	colore
	VERDE

A11

INTERPRETAZIONE DEI SIMBOLI E DELLE ESPRESSIONI CODIFICATE ADOTTATE SIGNES ET EXPRESSIONS CODIFIES

D		=	planche 32.11 regroupant des pièces nouveau montage (D)
F		=	planche 32.11/1 regroupant des pièces ancien montage (F)
F	N. de pièce	=	pièce ancien montage (F)
D	- N. de pièce	=	pièces nouveau montage (D)
F	/ F... N1 - N2 - etc.	=	pièce ancien montage (F) ou nouveau montage (D) avec indication d'appariement (L...) avec les pièces affectées du même renvoi numérique (1884) et de la même lettre à rechercher dans les vignettes (N1 - N2 - etc)
D	/ D... N1 - N2 - etc.	=	la planche (ou la pièce) est applicable jusqu'à la voiture numéro de châssis T. 2050227 si le numéro est précédé de la lettre T, ou bien voiture numéro de moteur M. 2050227 si le numéro est précédé de la lettre M.
		=	la planche (ou la pièces) est applicable depuis la voiture numéro de châssis T. 2050228 si le numéro est précédé de la lettre T, ou bien voiture numéro de moterur M. 2050228 si le numéro est précédé de la lettre M.
		=	
		=	date d'abandon montage
		=	date de départ montage
	C4 - D1 - etc	=	indication des vignettes
	/	=	en appariement avec ...
		=	collection de pièces comprenant les pièces A + B ... etc. illustrées par la planche
	0060725588	=	pièces montrées en parallèle
	0060725589	=	
	0060518158	=	équipements spéciaux (voir au bas de la planche et à la vignette A 15 l'application en fonction des destinations
	0060724410 + 5,5	=	pièce cote majorée de 5,5 mm
	0060724090 sp. 0,25	=	pièce d'une épaisseur de 0,25 mm
	0060739421 gr. 30	=	pièce d'un poids de 30 gr
	0060521461 s	=	pièce gauche dans le sens de marche
	0060521426 d	=	pièce droite dans le sens de marche
	0060521175 Ø 8	=	pièce d'un diamètre de 8 mm
	G S g s	=	pièce (ou planche) pour voitures direction à gauche
	G D g d	=	pièce (ou planche) pour voitures direction à droite
	N	=	numéro de pièce
	TAV	=	planche
	Qt	=	quantité
	COL	=	colonne
	00	=	vente au mètre ou selon besoin
	0060742438	=	pièces remplacées ou supprimées
	TAV F5 - K2 - etc.	=	pièces rattachées sur la planche F5 - K2 - etc.
		=	les pièces sont réparties sur deux planches ou plus

Sauf indication contraire les mesures sont en millimètres

	= gris-bleu
	= bronze
	= rose
	= blanc
	= jaune
	= rouge
	= vert
	= noir
	= bleu
	= marron
	= blueté
	= orange
	= creme
	= violet
	= gris
	= transmission automatique
	= toit ouvrable
	= voiture avec air conditioné
	= après épuisement prévoir...
	= fourni en cm ou mt
	= Watt
	= son aigu
	= son grave
	= admission
	= échappement
	= en option
	= 1ère vitesse
	= 2e vitesse
	= 3e vitesse
	= 4e vitesse
	= 5e vitesse
	= marche arrière
	= avant
	= arrière
	= extérieur
	= intérieur
	= supérieur
	= inférieur
	= verni

QUADRIFOGLIO	colore
	VERDE


A12

INTERPRETAZIONE DEI SIMBOLI E DELLE ESPRESSIONI CODIFICATE ADOTTATE WORDING AND SYMBOL CODE

D	Tav. 32.11	=	table 32.11 including post-modification (D) components
F	Tav. 32.11/1	=	table 32.11/1 including pre-modification (F) components
F	• Part number	=	pre-mod. (F) components
D	• Part number	=	post-mod. (D) components
F	/ F N1 - N2 - etc.	=	either pre-mod. (F) or post-mod. (D) components to be paired (L...) together: find the pairing components, which bear the same modification number (1884) by referring to the frames as shown (N1 - N2 - etc.)
D	/ D N1 - N2 - etc.	=	either pre-mod. (F) or post-mod. (D) components to be paired (L...) together: find the pairing components, which bear the same modification number (1884) by referring to the frames as shown (N1 - N2 - etc.)
	T M 2050227	=	table (or component) applicable up to either chassis No. T.2050227 if P.N. is preceded by T or engine s/no. M. 2050227 if P.N. is preceded by M.
	T M 2050228	=	table (or component) applicable from either chassis No. T.2050228 on ward if P.N. is preceded by T or from engine s/no. M. 2050228 if P.N. is preceded by M.
	5 - 1974	=	data preceding the introduction of modification
	6 - 1974	=	introduction date of modification
	C4 - D1 - etc.	=	reference to a frame
I		=	pair with
	A + B + Part number	=	kit including parts A + B ... etc. as shown at the table
	0060725588	=	alternatives
	0060725589	=	alternatives
	0060518158 ■	=	component applicable to one model only; for applicability see footnote and frame A 15
	0060724410 + 5,5	=	component's oversize stated: 5,5 mm
	0060724090 sp. 0,25	=	component's thickness stated: 0,25 mm
	0060739421 gr. 30	=	component's weight stated: 30 gr.
	0060521461 s	=	left-hand component with respect to car's forward direction
	0060521426 d	=	right-hand component with respect to car's forward direction
	0060721175 Ø 8	=	component's diameter stated: 8 mm
	G S - g s	=	component or table applicable to L.H. drive car
	G D - g d	=	component or table applicable to R.H. drive car
	N	=	part number
	TAV	=	table
	Q1	=	quantity
	COL	=	column
	00	=	supplied by length or optionally (shown at the quantity column)
	006072438	=	deleted or superseded part
	TAV F5 - K2 - etc.	=	item referred to in the table F5 - K2 etc.
	↑ ↓	=	items included in two or more tables

Dimension in millimetres unless otherwise stated

CZ	=	greyish blue
BR	=	bronze
RS	=	pink
BI	=	white
GI	=	yellow
RO	=	red
VE	=	green
NE	=	black
BL	=	blue
MA	=	brown
AZ	=	tinted
AR	=	orange
CR	=	creame
VI	=	violet
GR	=	grey
CA	=	automatic transmission
TA	=	sunroof windoz
*	=	air conditioned cars
⊞	=	when depleted superseded by
✂	=	supplied in cm or mt
W	=	Watt
♯	=	high note
♭	=	low note
≡	=	intake
≡	=	exhaust
□	=	optional
1	=	1st speed
2	=	2nd speed
3	=	3rd speed
4	=	4th speed
5	=	5th speed
R	=	reverse
A	=	front
P	=	rear
E	=	external
I	=	internal
⊞	=	upper
⊞	=	lower
V	=	painted

QUADRIFOGLIO	colore
	VERDE


A13

INTERPRETAZIONE DEI SIMBOLI E DELLE ESPRESSIONI CODIFICATE ADOTTATE BEDEUTUNG DER VERWENDETEN SYMBOLE UND KURZBEZEICHNUNGEN

D	Tav 32.11	=	tafel 32.11 enthält Teile abgeänderte Teile
F	Tav 32.11/1	=	tafel 32.11/1 enthält ungeänderte Teile
F	• Best. Nr.	=	teile vor Änderung (F)
D	• Best. Nr.	=	teile nach Änderung (D)
F	/ F N1 - N2 - usw	=	ungeänderte (F) und abgeänderte (D) Teile mit Kombinationsangabe (L...), wobei Teile mit der gleichen Änderungszahl (1884) in den mit (N1 - N2 - usw) bezeichneten Bildern zu suchen sind.
D	/ D N1 - N2 - usw	=	tafel bzw. Teil gilt bis Fahrzeug mit Fahrgestell-Nr. 2050227, wenn der Zahl ein T vorausgeht, oder bis Motor-Nr M 2050227, wenn ein M vorausgeht.
	T 2050227	=	tafel bzw. Teil gilt ab Fahrzeug mit Fahrgestell-Nr. T. 2050228, wenn der Zahl ein T vorausgeht, oder ab Motor-Nr. 2050228, wenn ein M vorausgeht.
	M 2050228	=	
	5 - 1974	=	datum vor der Änderung
	6 - 1974	=	datum ab welchem die Änderung einsetzt.
C4 D1 - usw		=	angabe der Bilder
/		=	in Verbindung mit ...
A • B	• Best. Nr.	=	ersatzteilkonfektion mit den in der Tafel abgebildeten Teilen A + B ... usw.
0060725588		=	in Alternative
0060725589		=	
0060518158	■	=	spezielles Teil einer Ausführung; Gültigkeit unten in Tabelle u. Bild A 15 nachprüfen
0060724410 • 5,5		=	teil mit Angabe einer Mehrlänge von 5,5 mm
0060724090 sp 0,25		=	teil mit Dickenangabe von 0,25 mm
0060739421 gr 30		=	teil mit Gewichtsangabe von 30 gr.
0060521461 s		=	linkes Teil gegenüber der Fahrtrichtung des Fahrzeugs
0060521426 d		=	rechtes Teil gegenüber der Fahrtrichtung des Fahrzeugs
0060521175 Ø 8		=	Teil mit 8 mm Durchmesser
GS g s		=	teil oder tafel für Fahrzeug mit Linkslenker
GD -g d		=	teil oder tafel für Fahrzeug mit Rechtslenker
N		=	best. Nr.
TAV		=	tafel
Q		=	stückzahl
CU		=	spalte
00		=	wird msterweise over auf Anfrage geliefert cinider Stückzahl-spalte angegeben
0060712038		=	ersetzt
TAV F5 K2 - usw		=	teil auch in tafel F5 - K2 usw.
↕		=	die teile sind zwei oder memr tafeln aufgezeichnet

Falls nicht anders angegeben sind alle Massa in Millimeter

CZ	= grau blau
BR	= bronze
RS	= rosa
BI	= weiss
GI	= gelb
RO	= rot
VE	= grün
NE	= schwarz
BL	= blau
MA	= braun
AZ	= hellblau
AR	= orange
CR	= creme
VI	= lila
GR	= grau
CA	= automatico getriebe
TA	= schiebedach
*	= autos mit klima anlage
⊞	= falls, vergriffen, Lieferung von ...
✂	= geliefert in cm oder mt
W	= Watt
♯	= heller Ton
♯	= dunkler Ton
≡	= Entlüftung
≡	= Ablass
○	= auf Wunsch
1	= 1. Gang
2	= 2. Gang
3	= 3. Gang
4	= 4. Gang
5	= 5. Gang
R	= Rückwärtsgang
A	= Vorne
P	= Hinten
E	= Aussen
I	= Innen
⊞	= Oben
⊞	= Unten
V	= Lackiert

QUADRIFOGLIO	colore
	VERDE

D	Tav. 32.11	=	lámina 32.11 que contiene particulares postmodificación (D)
F	Tav. 32.11/1	=	lámina 32.11/1 que contiene particulares premodificación (F)
F	• N. de pedido	=	particulares premodificación (F)
D	• N. de pedido	=	particulares postmodificación (D)
F	/ F - N1 - N2 - etc.	=	particulares premodificación (F) o post-modificación (D) con indicación de acoplamiento (L...)
D	/ D - N1 - N2 - etc.	=	cuyos particulares marcados con el mismo número de modificación (1884) deberán ser buscados entre los fotogramas indicados con (N1 - N2 - etc.)
		=	la lámina (o el particular) tiene validez hasta el vehículo con número de bastidor T.2050227, si el número está precedido por la T, o con el número de motor M. 2050227 si el número está precedido por la M.
		=	la lámina (o el particular) tiene validez desde el vehículo con número de bastidor T.2050228, si el número está precedido por la T, o con número de motor M. 2050228 si el número está precedido por la M.
		=	fecha que precede la aplicación de la modificación
		=	fecha de aplicación de la modificación
	G4 - D1 etc	=	indicaciones de los fotogramas
	I	=	Emparejar con ...
	A + B • N. de pedido	=	confección repuestos compuesta por los particulares A + B... etc. ilustrados en la lámina
	006.0725588	=	en alternativa
	006.0725589	=	
	006.0518158	=	parte específica de una versión; consultar al pie de la lámina y el fotograma A 15 para la validez
	006.0724410 + 5,5	=	particular con indicación del aumento de 5,5 mm
	006.0724090 sp. 0,25	=	particular con indicación del espesor de di 0,25 mm
	006.0739421 gr. 30	=	particular con indicación del peso de 30 gr.
	006.0521461 s	=	particular izquierdo respecto al sentido de marcha del vehículo
	006.0521426 d	=	particular derecho respecto al sentido de marcha del vehículo
	006.0521175 Ø 8	=	particular con diámetro de 8 mm
	G S - g s	=	particular o tabla para vehículo con guía a izquierda
	G D - g d	=	particular o tabla para vehículo con guía a la derecha
	N	=	número de pedido
	TAV	=	lámina
	Qt	=	cantidad
	COL	=	columna
	SO	=	suministrado en metros o también suministrado a voluntad (figura en columna Cantidad)
	006.0742438	=	parte sustituida o eliminada
	TAV F5 - K2 - etc.	=	parte referida en la tabla F5 - K2 - etc.
		=	las partes están contenidas en dos o más tablas

Quando no se indican diversamente, las medidas se leerán en milímetros

	= azul grisastro
	= bronce
	= rose
	= blanco
	= amarillo
	= rojo
	= verde
	= negro
	= azul
	= marrón
	= azulado
	= anaranjado
	= creme
	= violeta
	= gris
	= caja de cambio automatico
	= techo corredizo
	= vehiculos con conditionator de aire
	= despues de su agotam. sumin ...
	= suministrado en cm o mt
	= Wat
	= sonido agudo
	= sonido grave
	= aspiración
	= escape
	= a voluntad
	= 1ª velocidad
	= 2ª velocidad
	= 3ª velocidad
	= 4ª velocidad
	= 5ª velocidad
	= marcha atrás
	= delantero
	= trasero
	= externo
	= interno
	= superior
	= inferior
	= barnizado

QUADRIFOGLIO	colore
	VERDE

A 15

ALFA ROMEO
SPRINT
QUADRIFOGLIO

8 1986

VALIDITA'

Application des équipements, selon le pays de destination

Validity

Gültigkeit

Validez

	Varianti per:	Equipement pour:	Variants:	Abgeleitete Typen:	Variaciones para:
A	Austria	Autriche	Austria	Österreich	Austria
B	Belgio	Belgique	Belgium	Belgien	Belgica
DK	Danimarca	Danemark	Denmark	Danemark	Dinamarca
F	Francia	France	France	Frankreich	Francia
SF	Finlandia	Finlande	Finland	Finnland	Finlandia
D	Germania	Allemagne	Germany	Deutschland	Alemania
GB	Gran Bretagna	Grande Bretagne	Great Britain	England	Inghilterra
YU	Yugoslavia	Yugoslavie	Yugoslavia	Jugoslavien	Yugoslavia
N	Norvegia	Norvège	Norway	Norwegen	Norvegia
NL	Olanda	Hollande	Holland	Holland	Holanda
S	Svezia	Suede	Sweden	Schweden	Svezia
CH	Svizzera	Suisse	Switzerland	Schweiz	Suiza
J	Giappone	Japon	Japan	Japan	Japón
AUS	Australia	Australia	Australia	Australien	Australia
ZA	Sud Africa	Afrique du Sud	Soth Africa	Südafrika	Sud Africa
BR	Brasile	Brésil	Brazil	Brasilien	Brasil

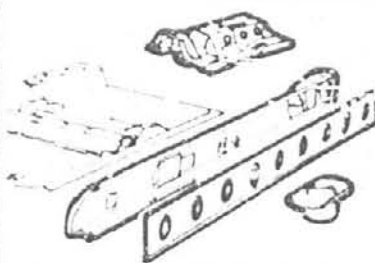
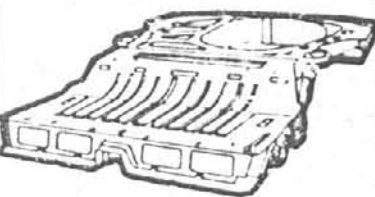

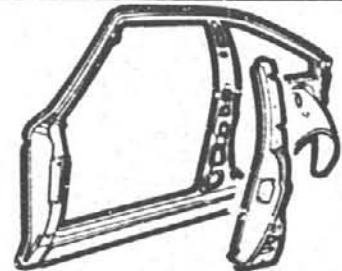
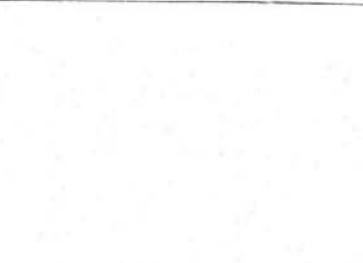

Proprietà riservata. Riproduzione,
anche parziale, vietata senza auto-
rizzazione scritta della
ALFA - LANCIA INDUSTRIALE

Traduction ou reproduction, mê-
me partielle, interdite sans l'auto-
rization écrite de
ALFA - LANCIA INDUSTRIALE

All rights reserved. This book, or
parts thereof, may not be repro-
duced in any form with out permis-
sion of ALFA ROMEO
ALFA - LANCIA INDUSTRIALE

Alle rechte vorbehalten. Nachdruck,
auch auszugsweise, nur mit schrift-
licher Genehmigung der
ALFA - LANCIA INDUSTRIALE

Propriedad reservada, Reprodución,
incluso parcial, prohibida sin auto-
rización escrita de el
ALFA - LANCIA INDUSTRIALE

				
<p>10 TAV 6180</p>	<p>11 TAV</p>	<p>12 TAV</p>	<p>13 TAV</p>	<p>14 TAV</p>
				
<p>15 TAV</p>	<p>16 TAV</p>	<p>17 TAV</p>	<p>18 TAV</p>	<p>19 TAV</p>

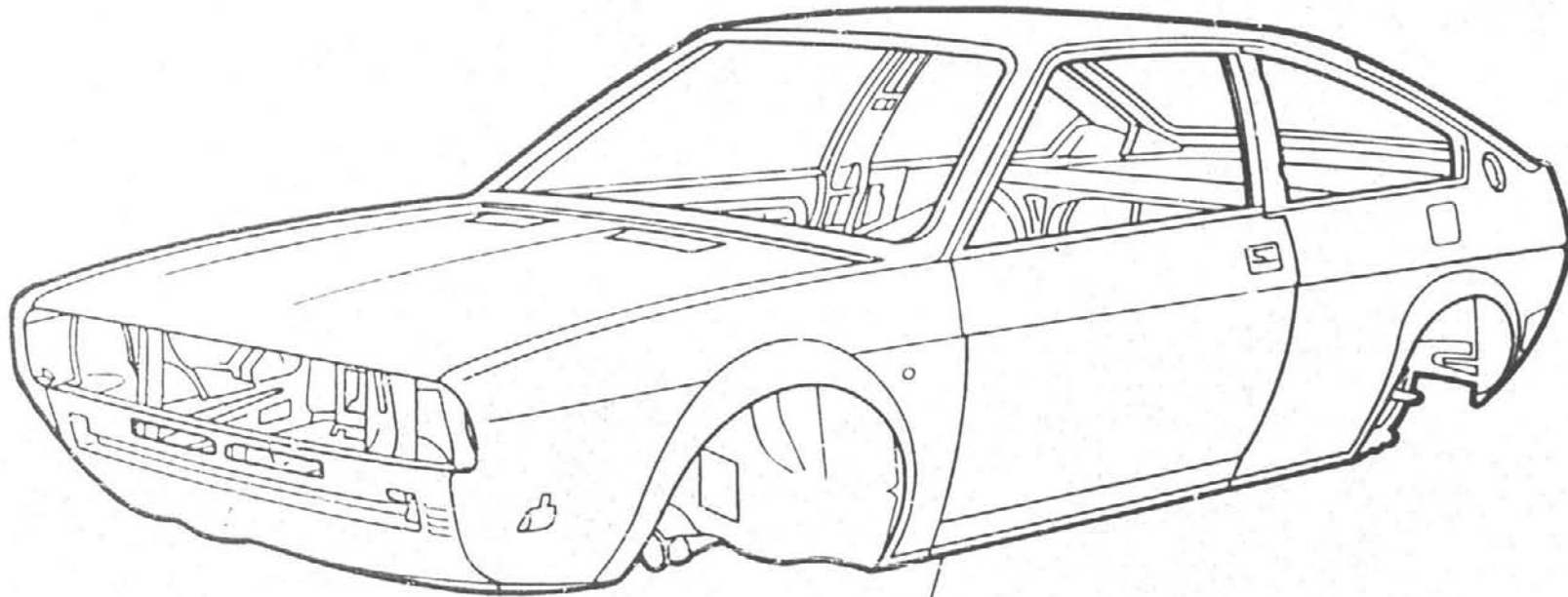
C1

ALFA ROMEO
SPRINT
QUADRIFOGLIO

2 - 1989

TAV. 61.00

c.c. 12



G.S 0060749465
 0060749466
 0060750723

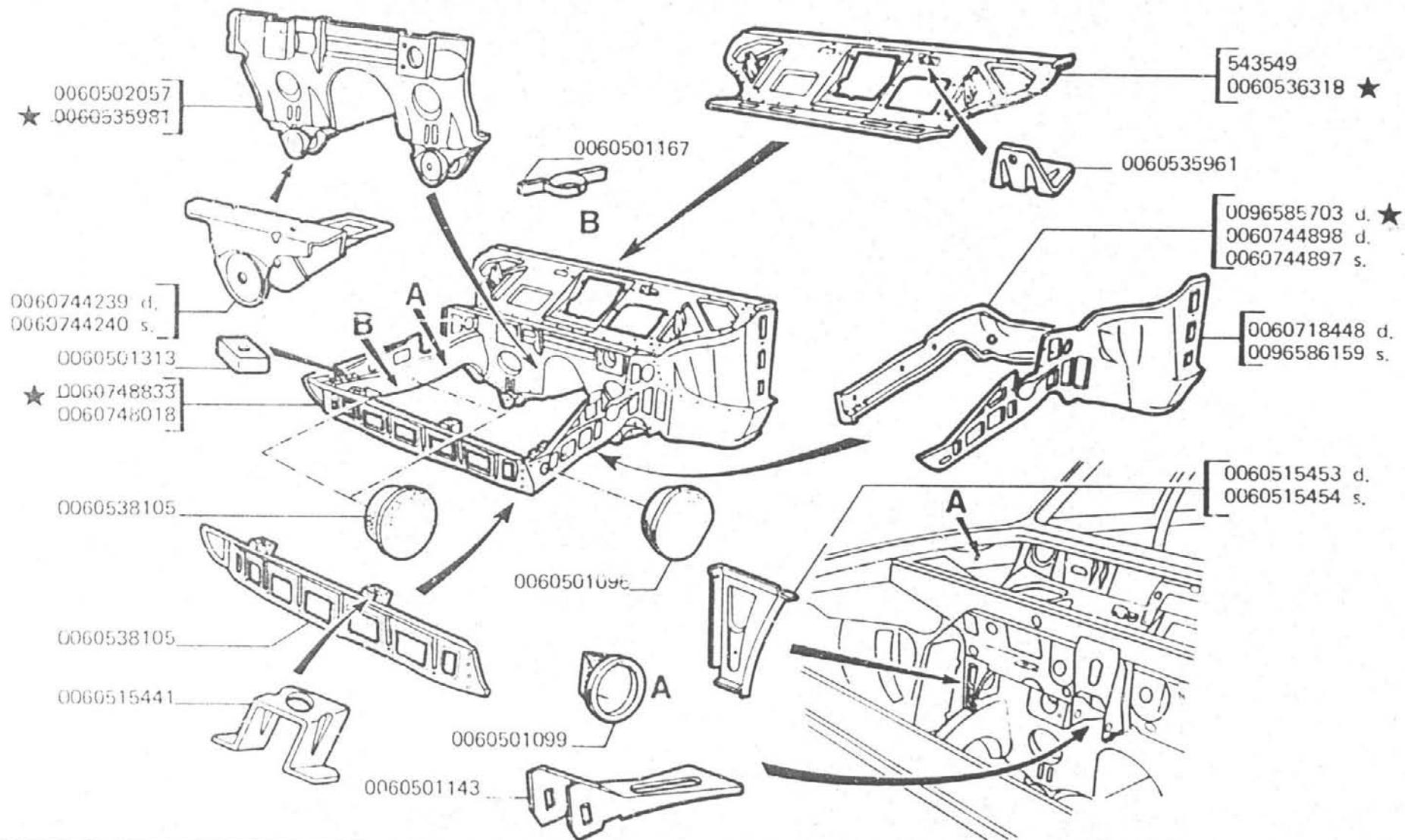
C2

ALFASUD
SPRINT
QUADRIFOGLIO

2 - 1989

TAV. 61.10

c.c. 12



★ GB J AUS ZA

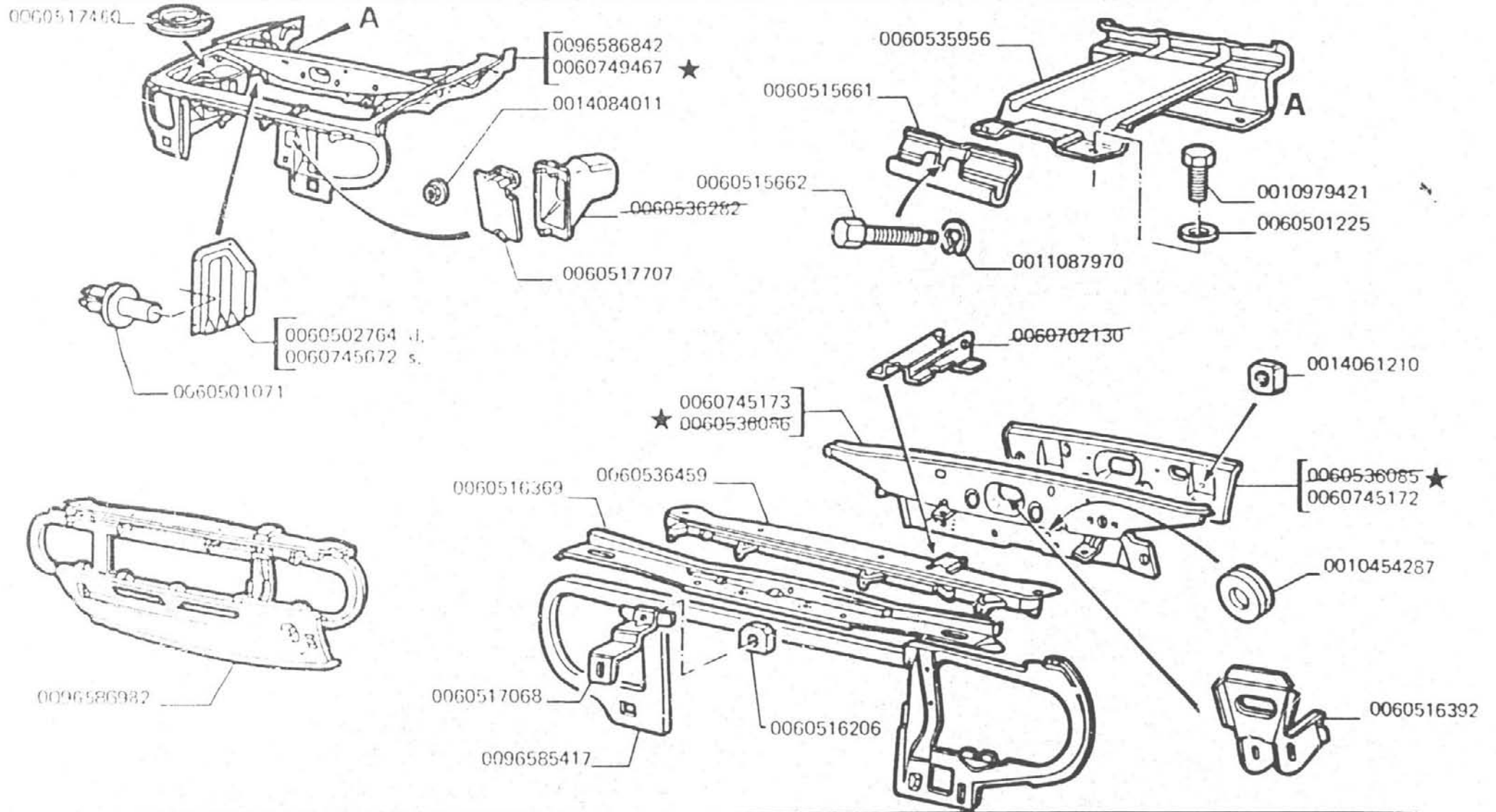
C3

ALFA ROMEO
SPRINT
QUADRIFOGLIO

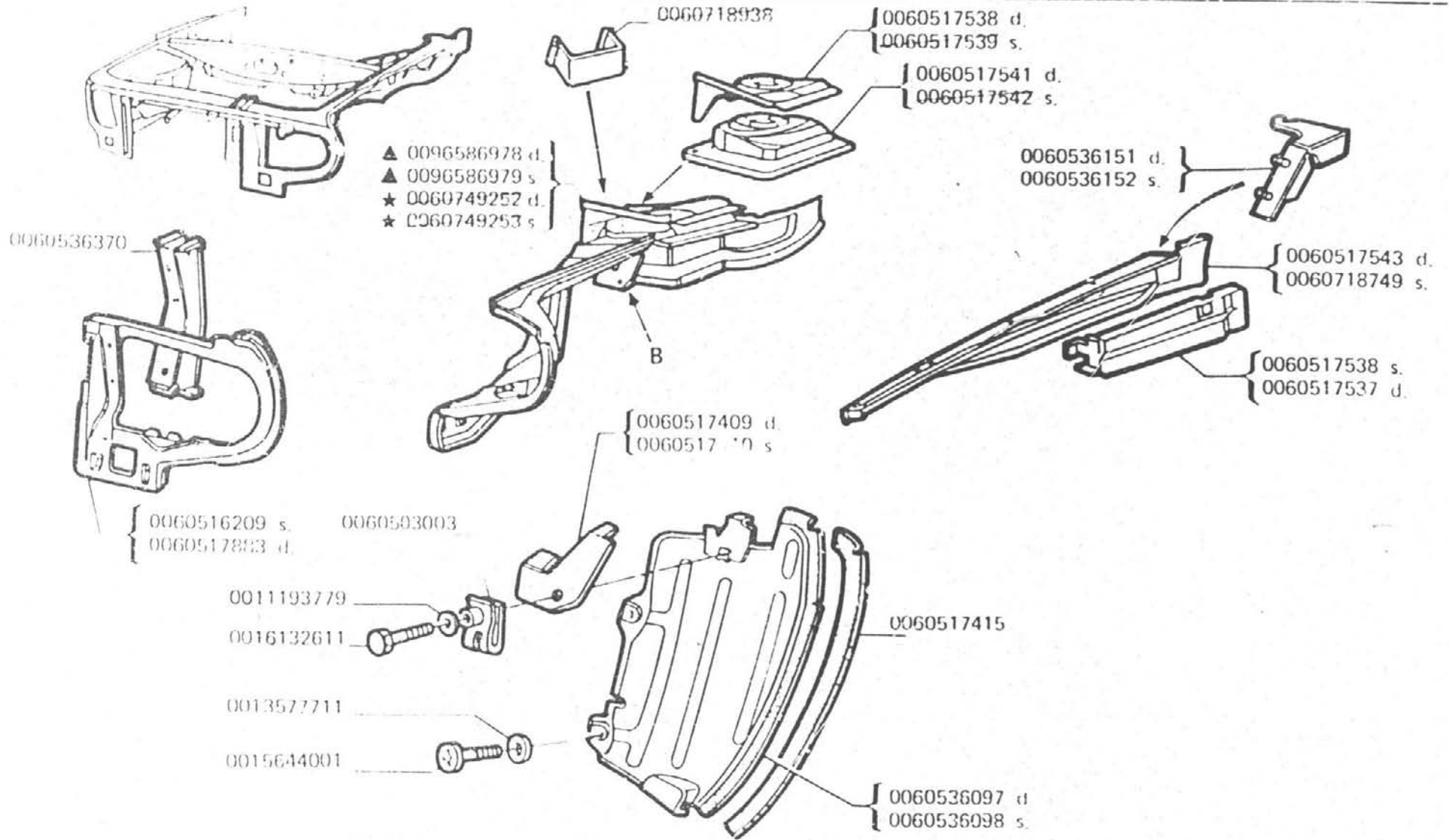
11 - 1989

TAV. 61.10/1

c.c. 12



★ C.B. J AUS



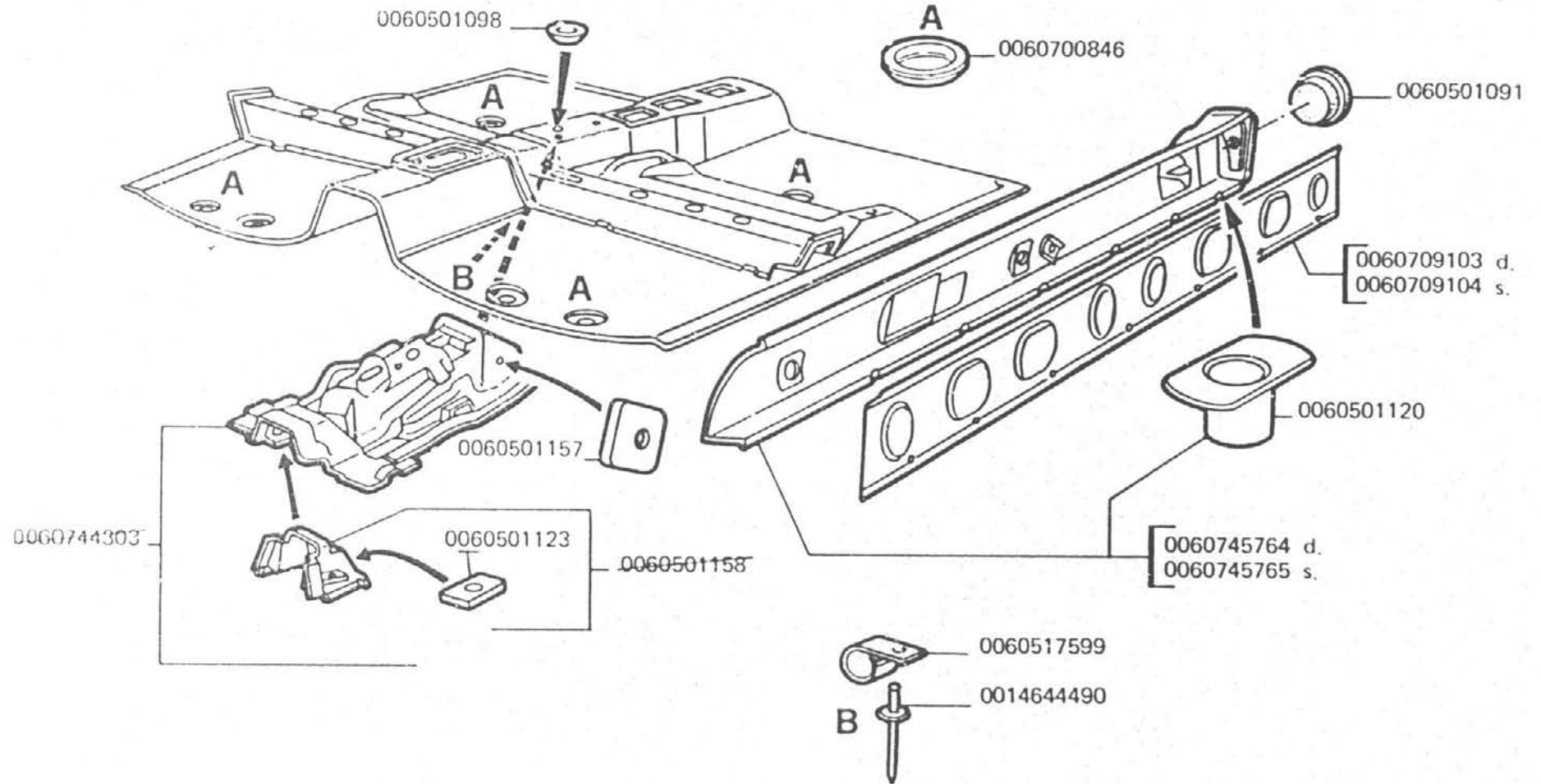
C5

ALFA ROMEO
SPRINT
QUADRIFOGLIO

2 - 1989

TAV 61.20

CL 12

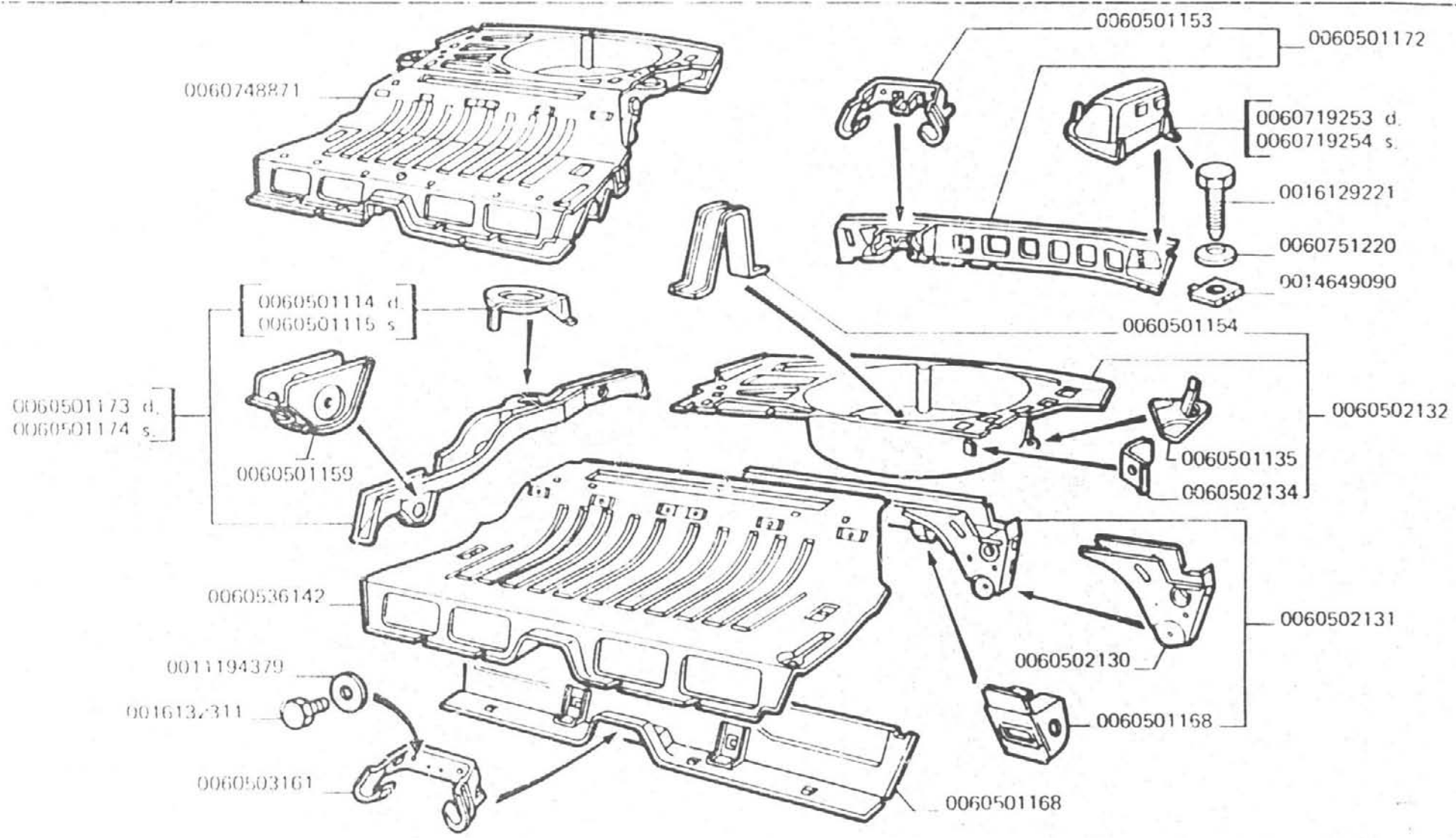


C6

ALFA ROMEO
SPRINT
QUADRIFOGLIO
11 1989

TAV 61.30

cc 12



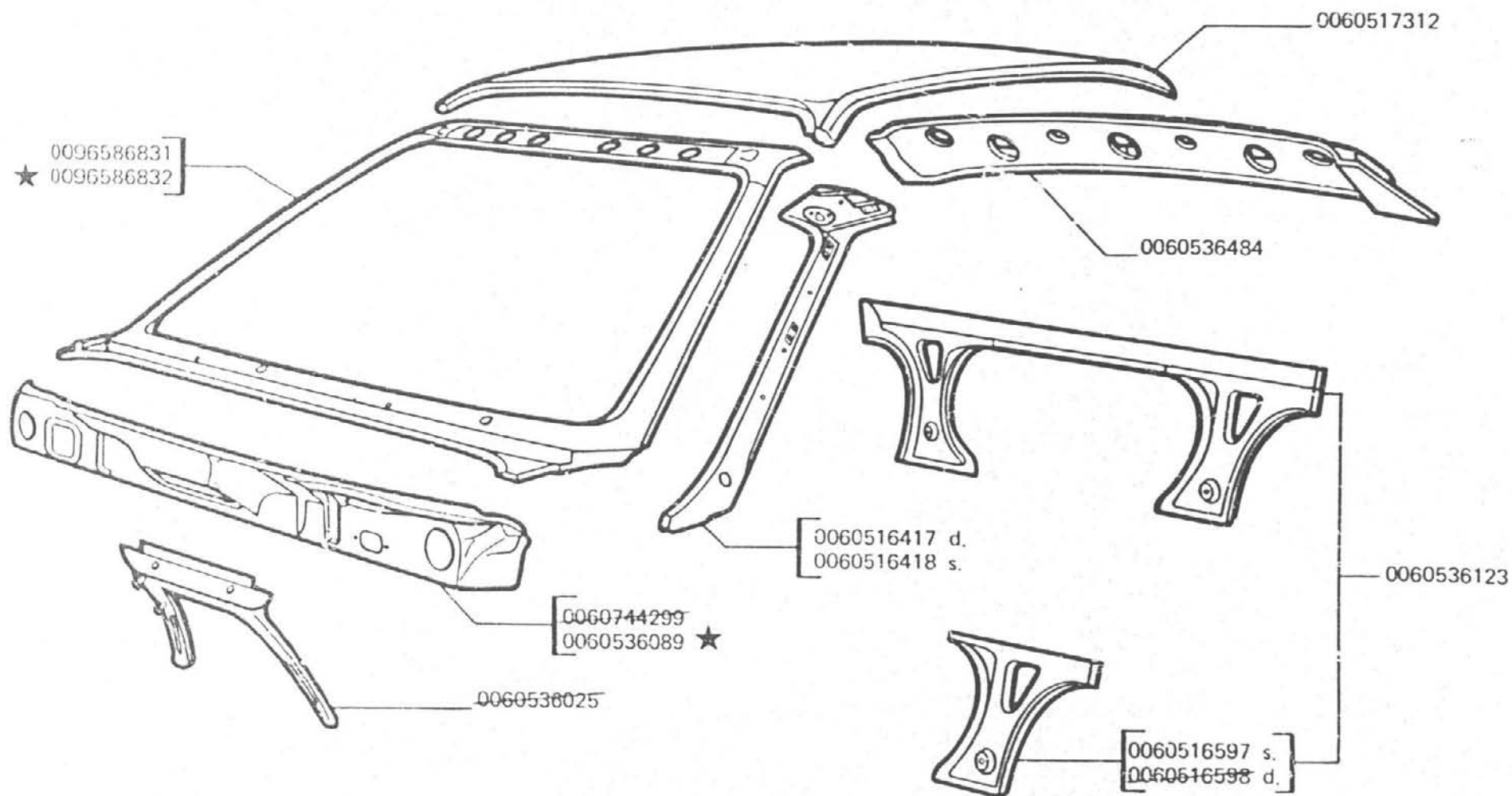
C7

ALFA ROMEO
SPRINT
QUADRIFOGLIO

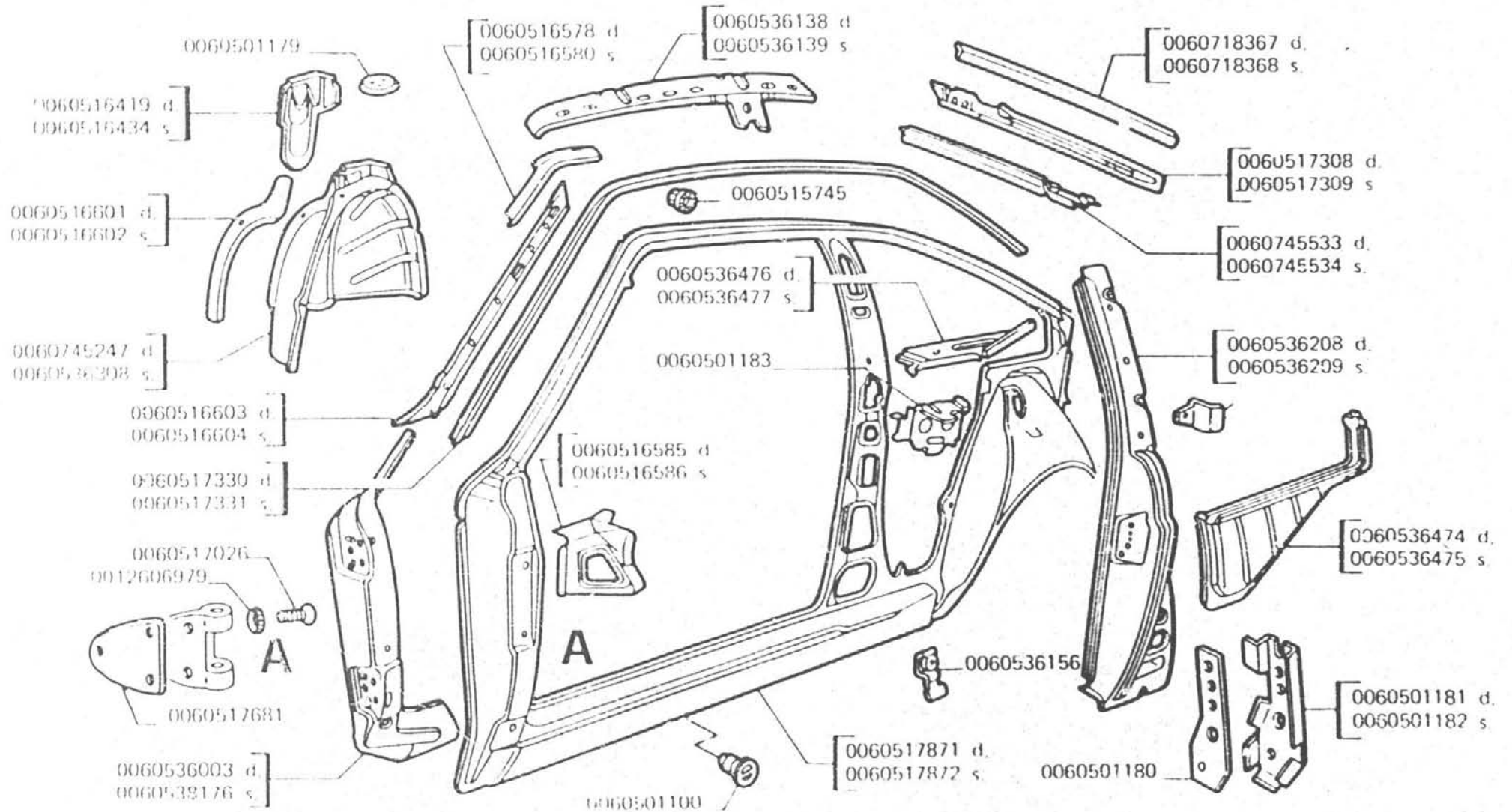
2 - 1989

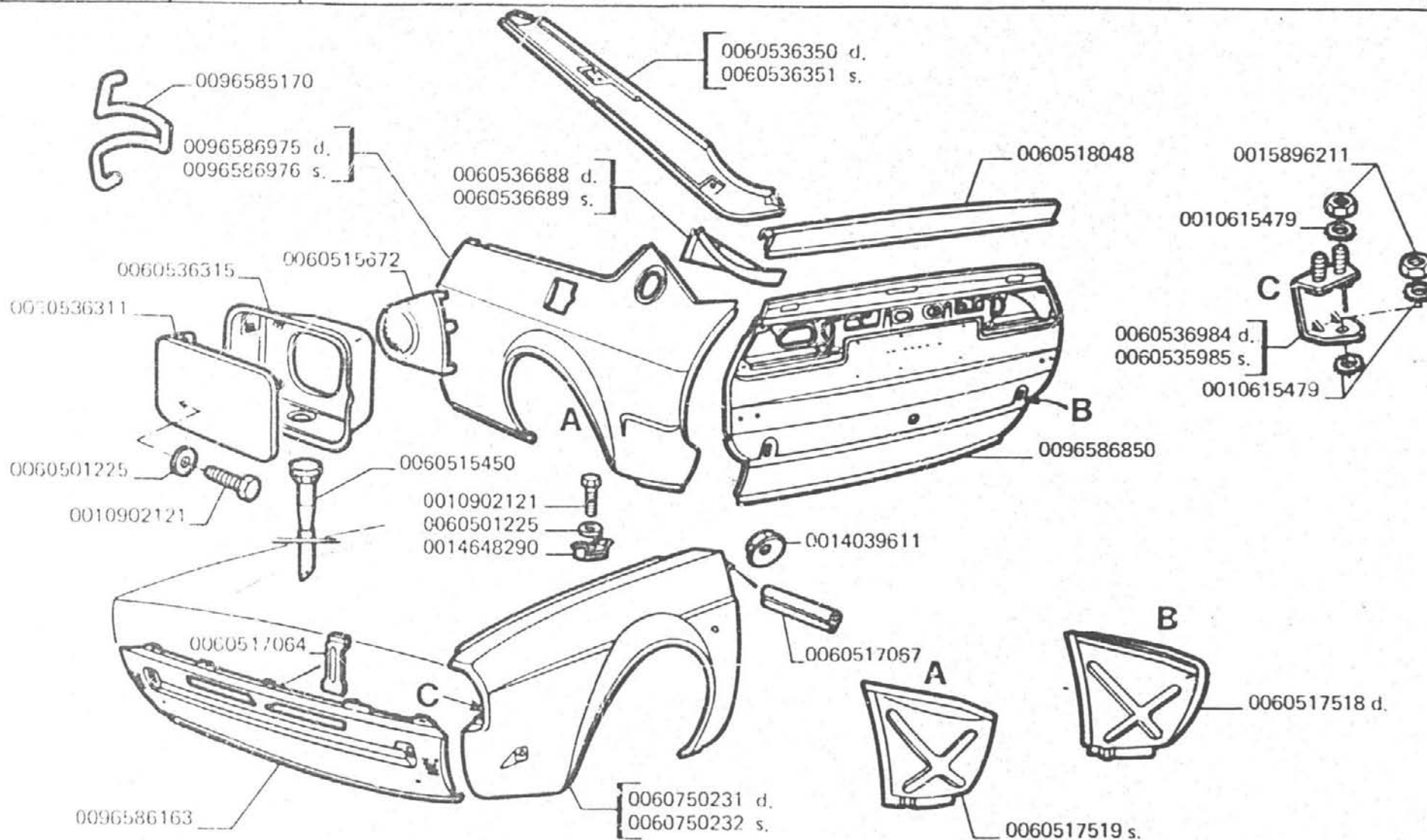
TAV 61.40

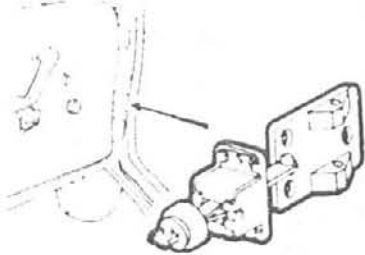

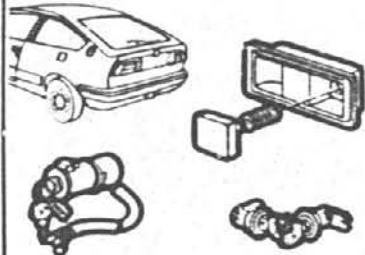
cc 12



★ GB J AUS





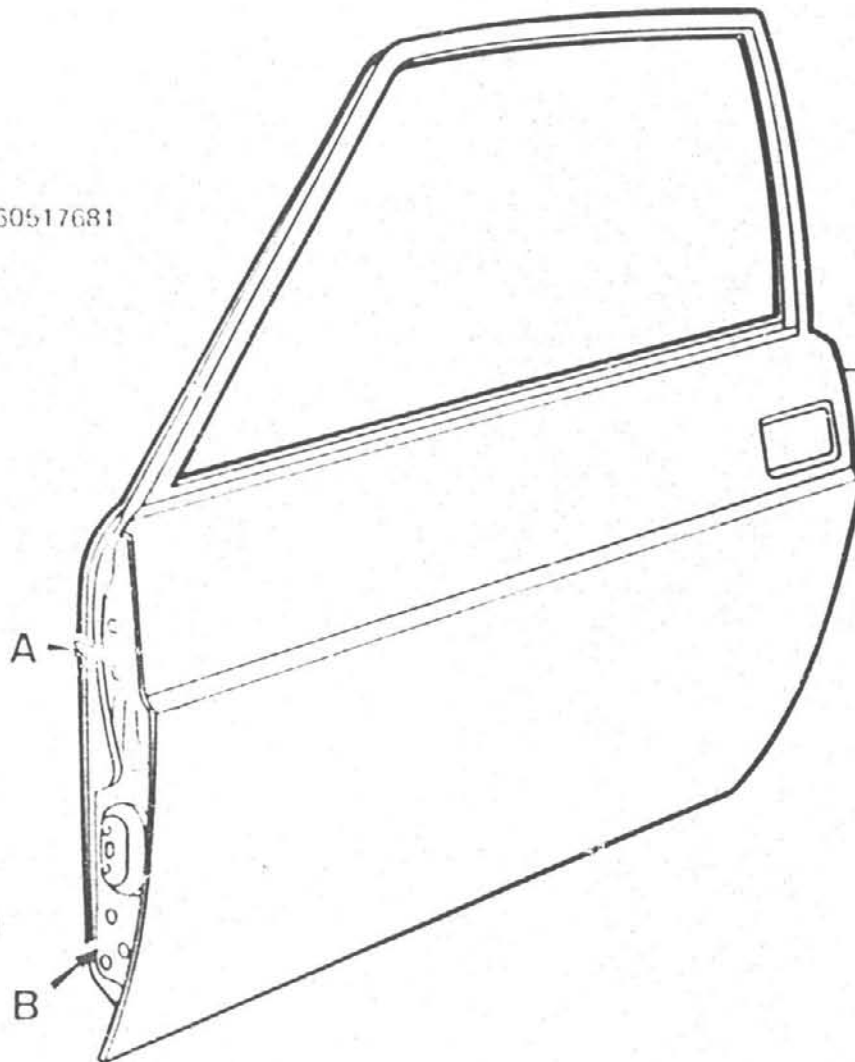
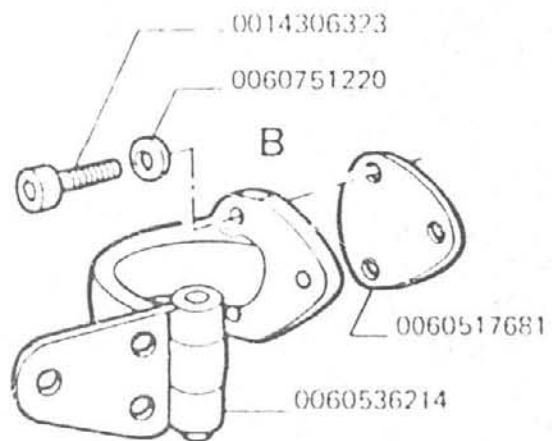
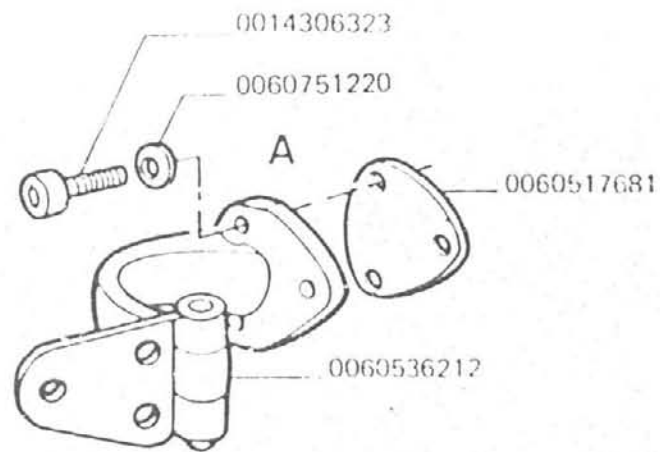
5	TAV. 6720	6	TAV. 6740	7	TAV. _____
				8	TAV. 66.00
10	TAV. _____	11	TAV. _____	12	TAV. _____
13	TAV. _____	14	TAV. _____	15	TAV. _____
16	TAV. _____	17	TAV. _____	18	TAV. _____
19	TAV. _____				

D1

VEICOLI
SPRINT
QUADRI VEICOLI
11 - 1989

TAV 67.00

cc 12

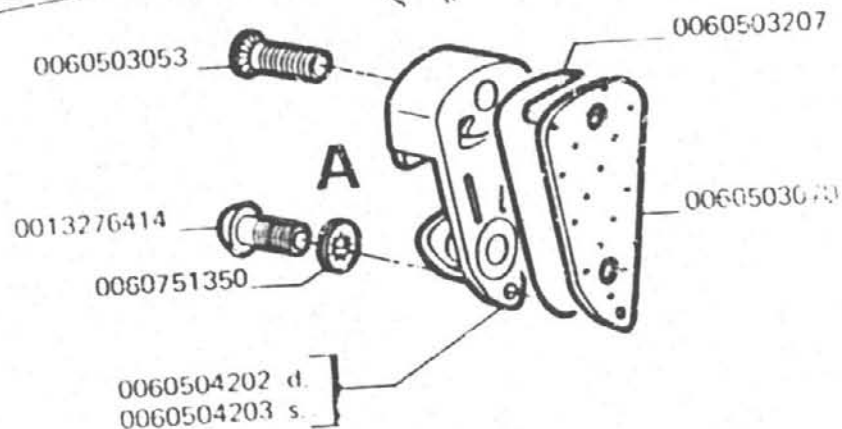
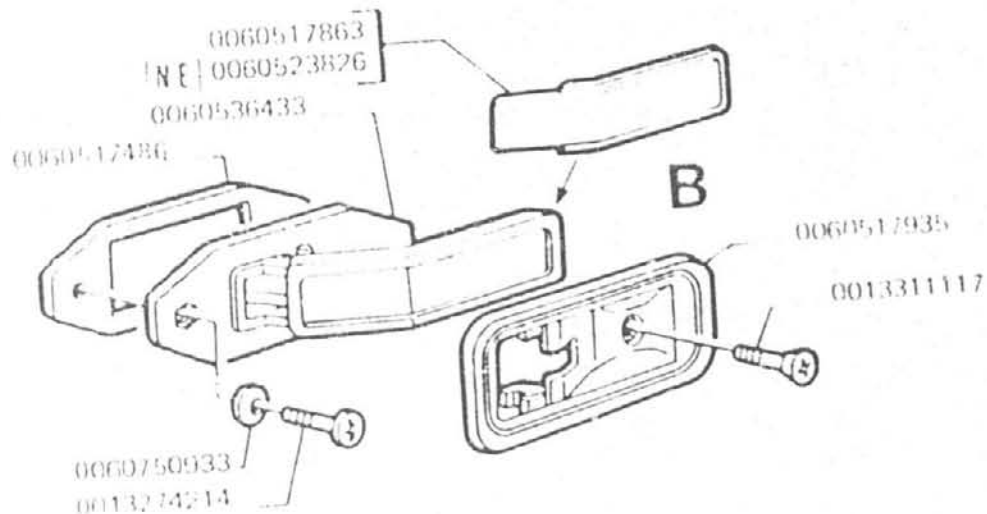
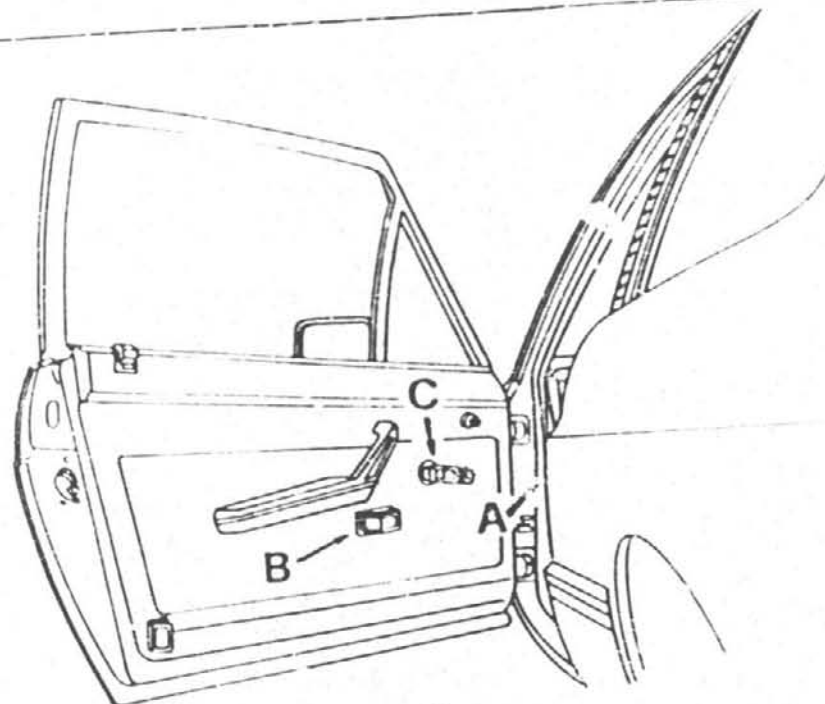
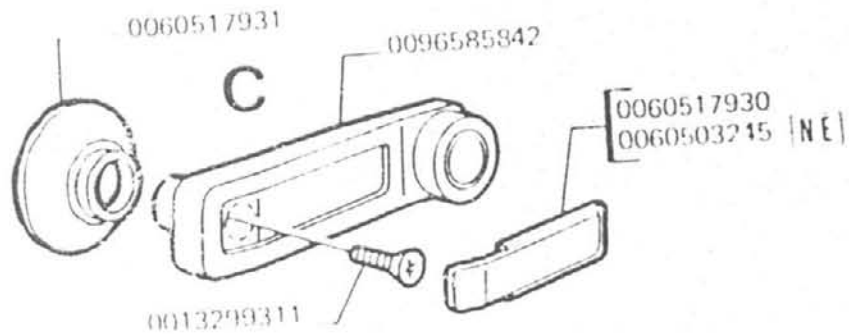


0060746509 d.
0060746510 s.
0060536597 d.
0060536598 s.



D2

ALFA ROMEO SPRINT
QUADRIFOGLIO
11 1969

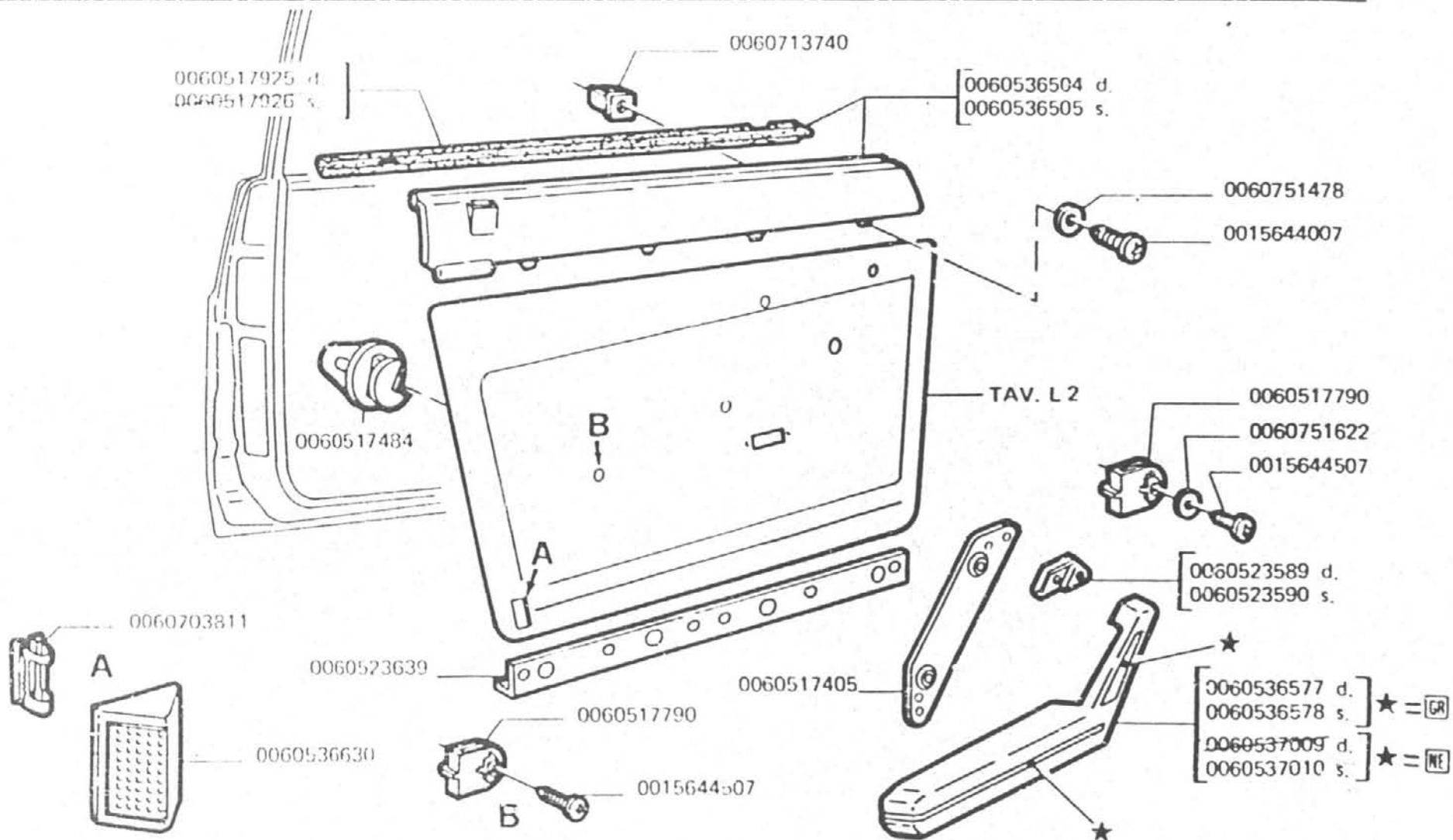


D3

ALFASUD
SPRINT
QUADRIFOGLIO
11 - 1989

TAV. 67.03/2

c.c. 12



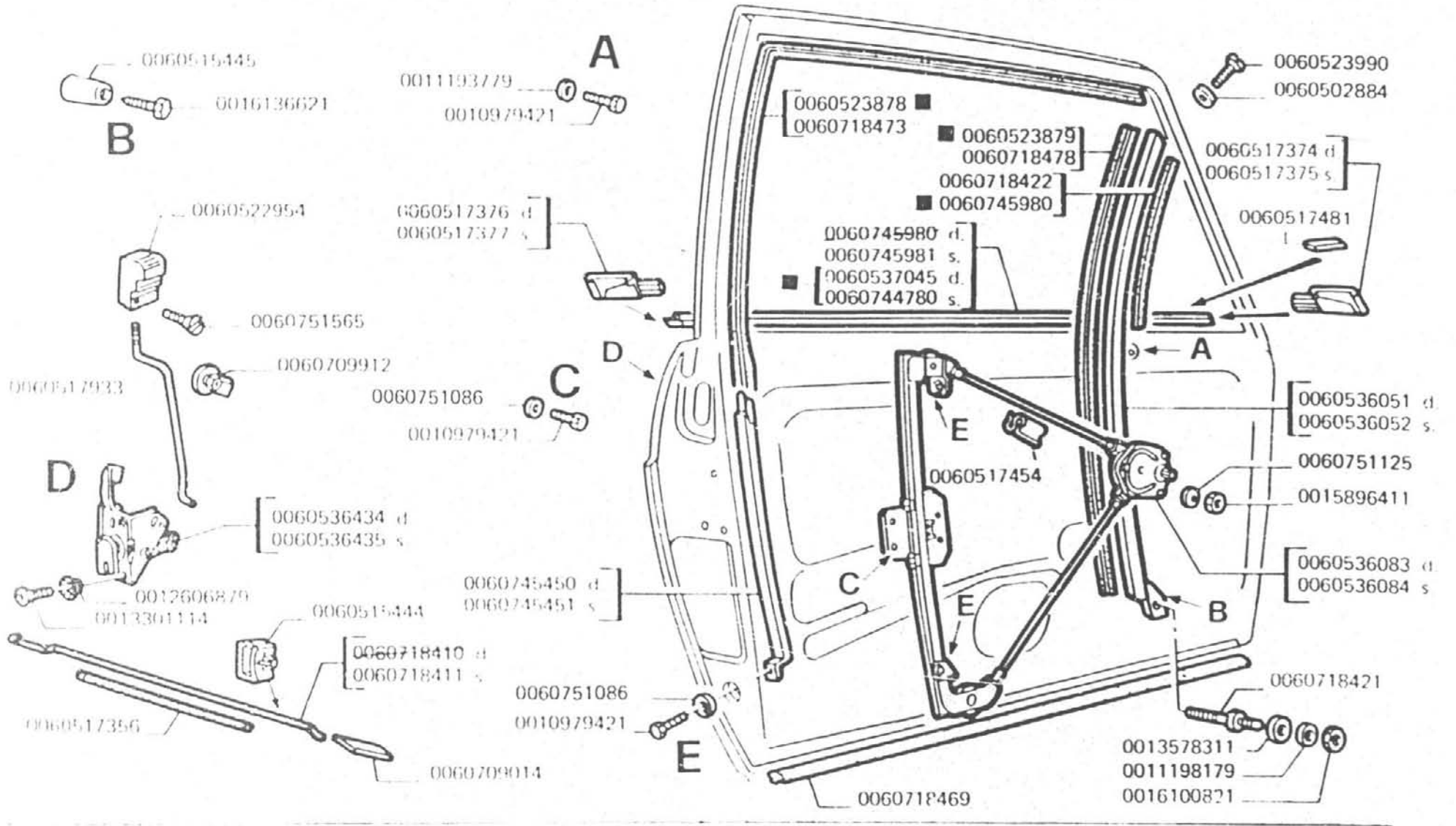
D4

ALFA ROMEO
SPRINT
QUADRIFOGLIO

11 - 1989

FAV 67.02

cc 12



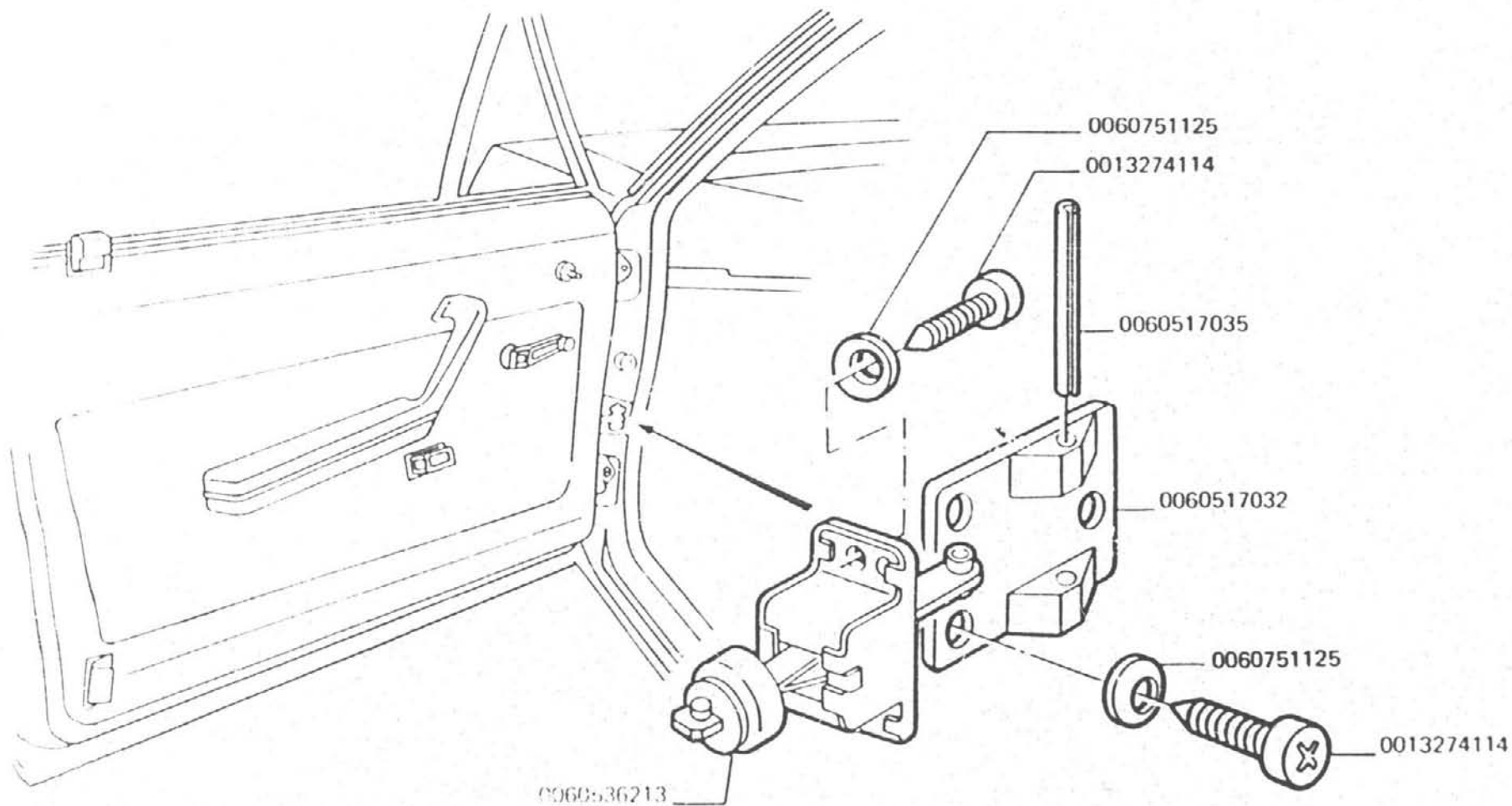
D5

ALFA ROMEO
SPRINT
QUADRIFOGLIO

11 - 1989

TAV 67.20

c.c. 12

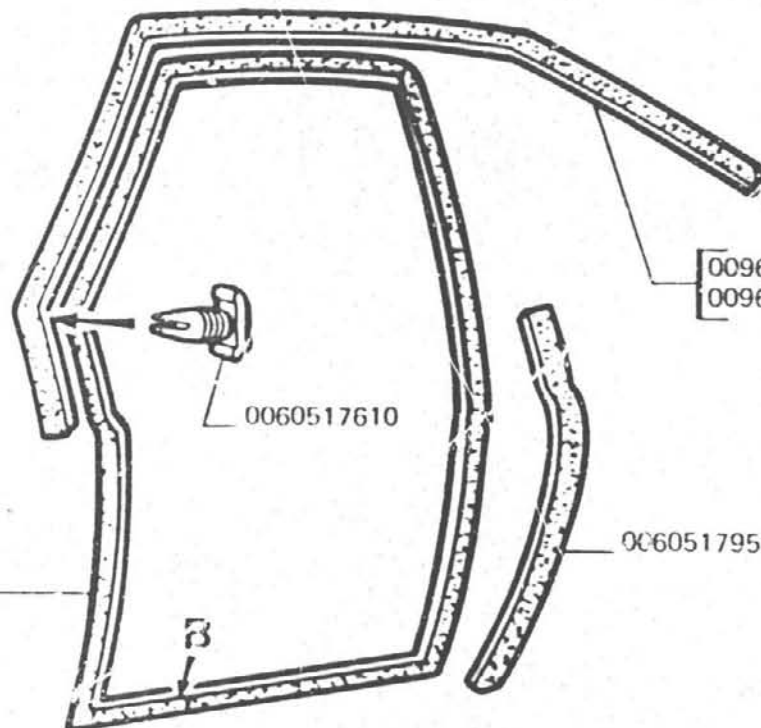
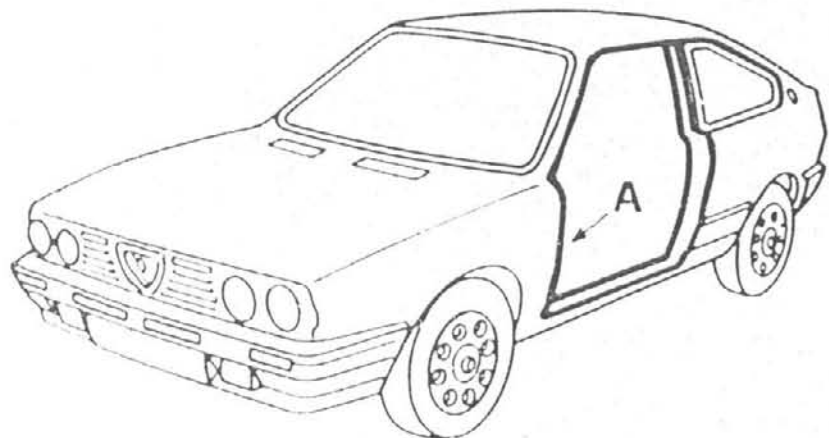


D6

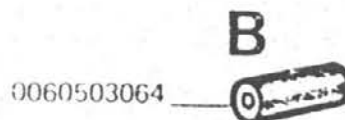
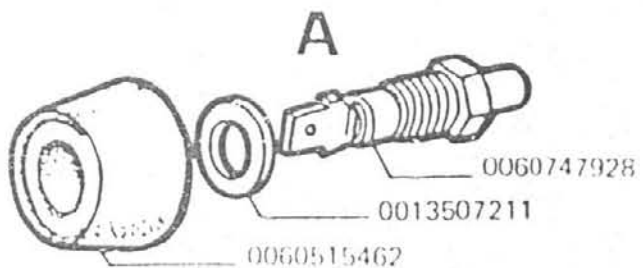
ALFA ROMEO
SPRINT
QUADRIFOGLIO
11 - 1989

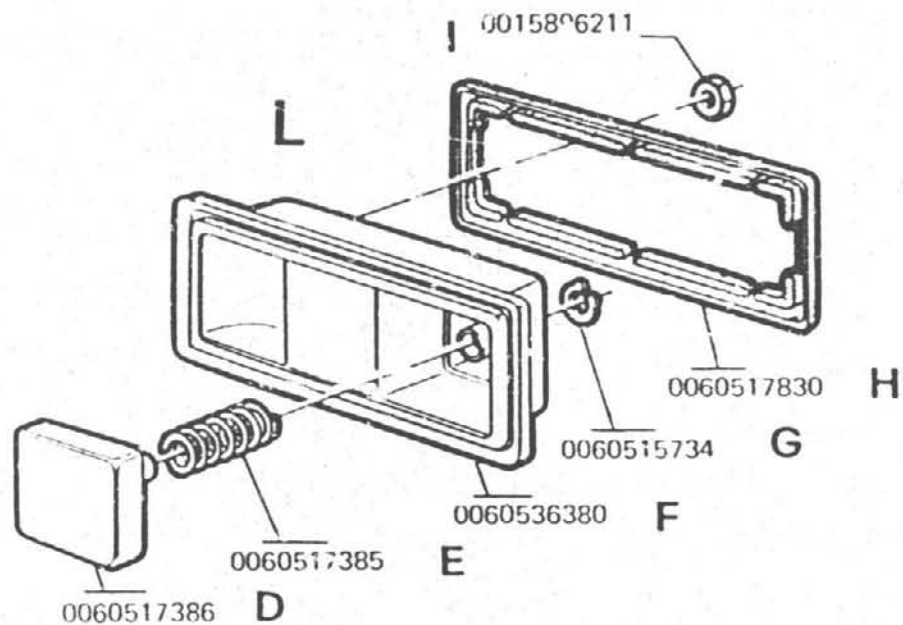
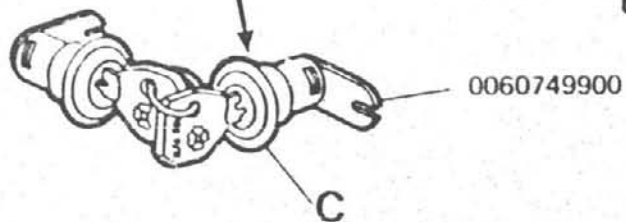
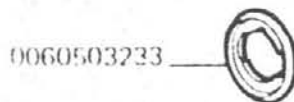
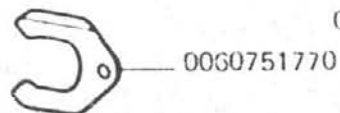
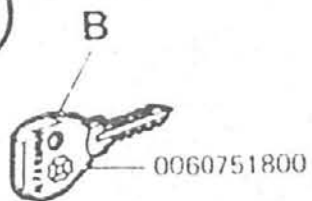
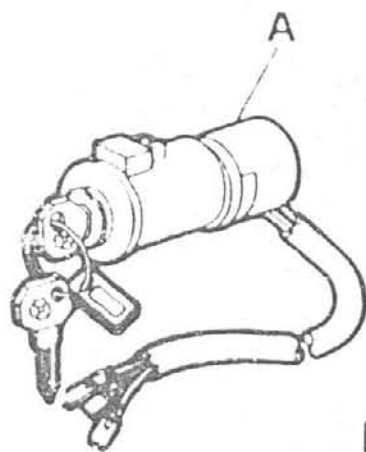
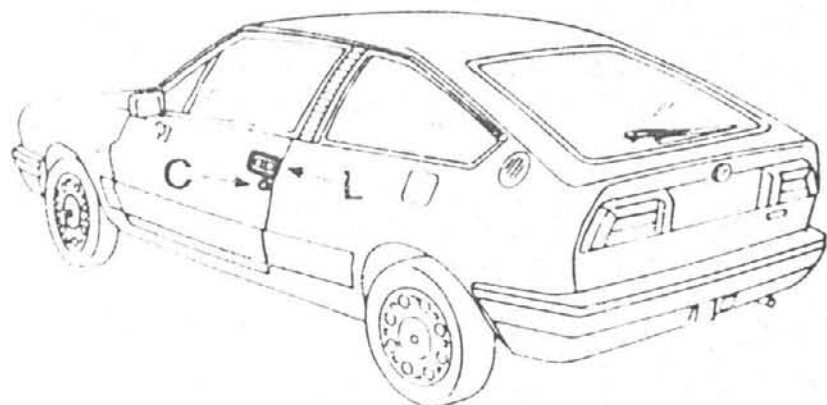
TAV 67.40

c.c. 12



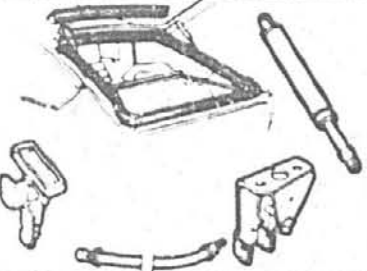
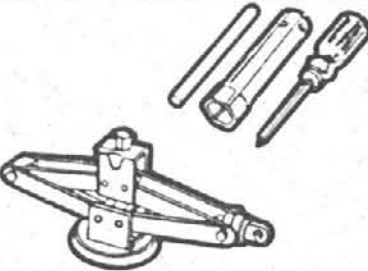
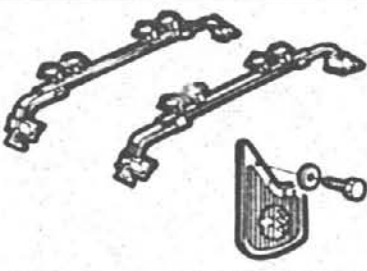
0096585712 d
0096585713 s

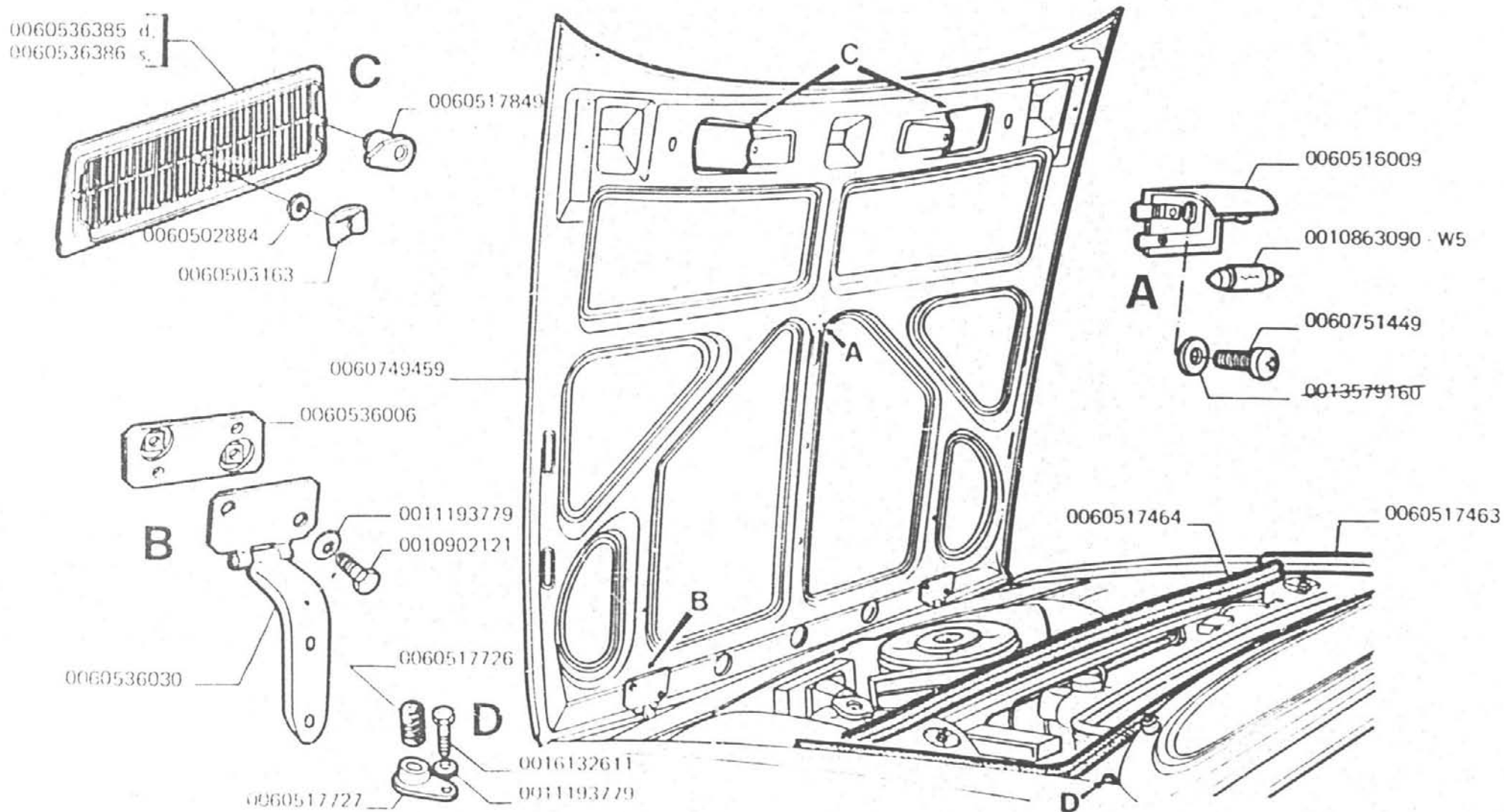




D+E+F+G+H+I — 0060536379

A+B+C — 0060537494

5	6	7	8	9
				
10	11	12	13	14
15	16	17	18	19



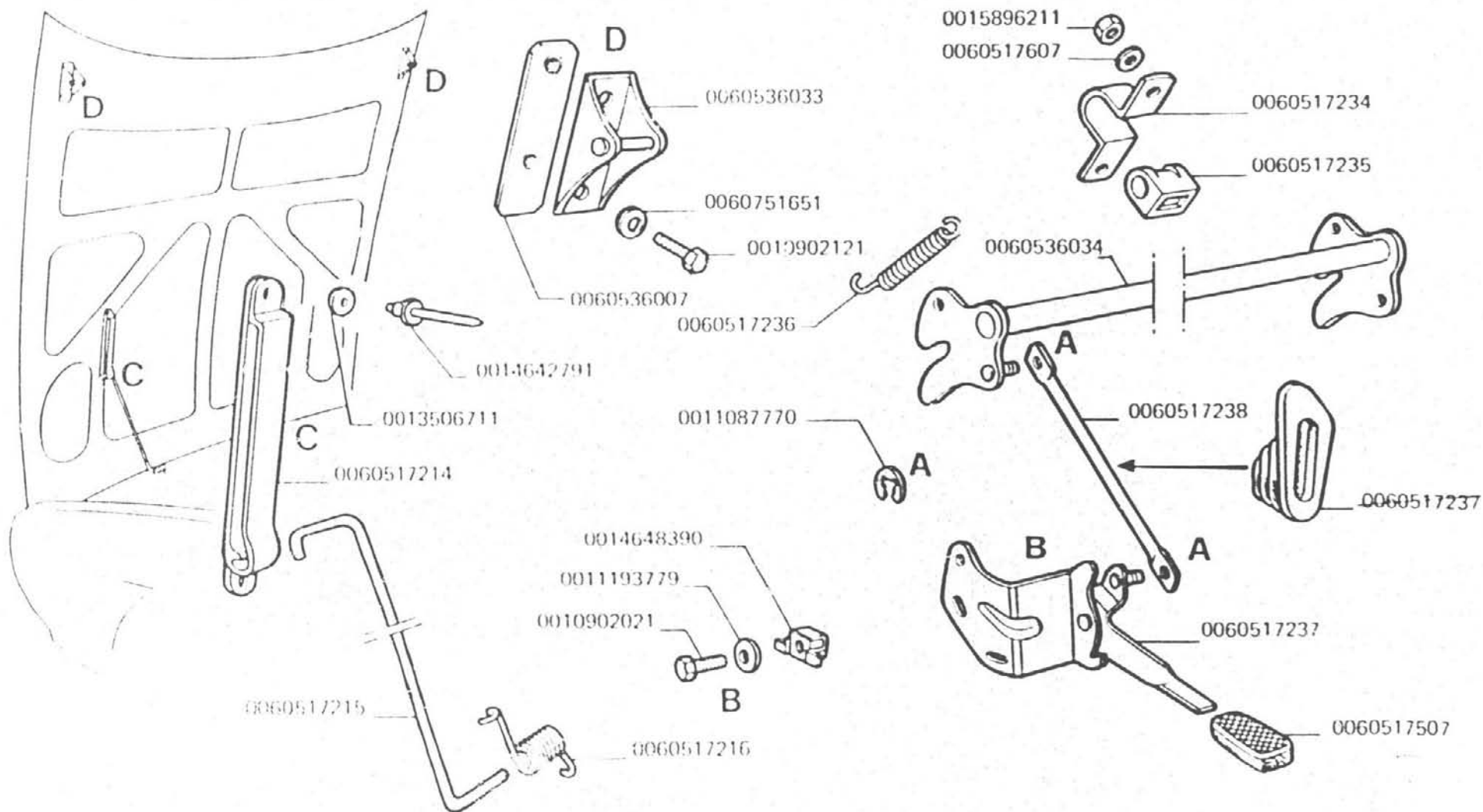
E₂

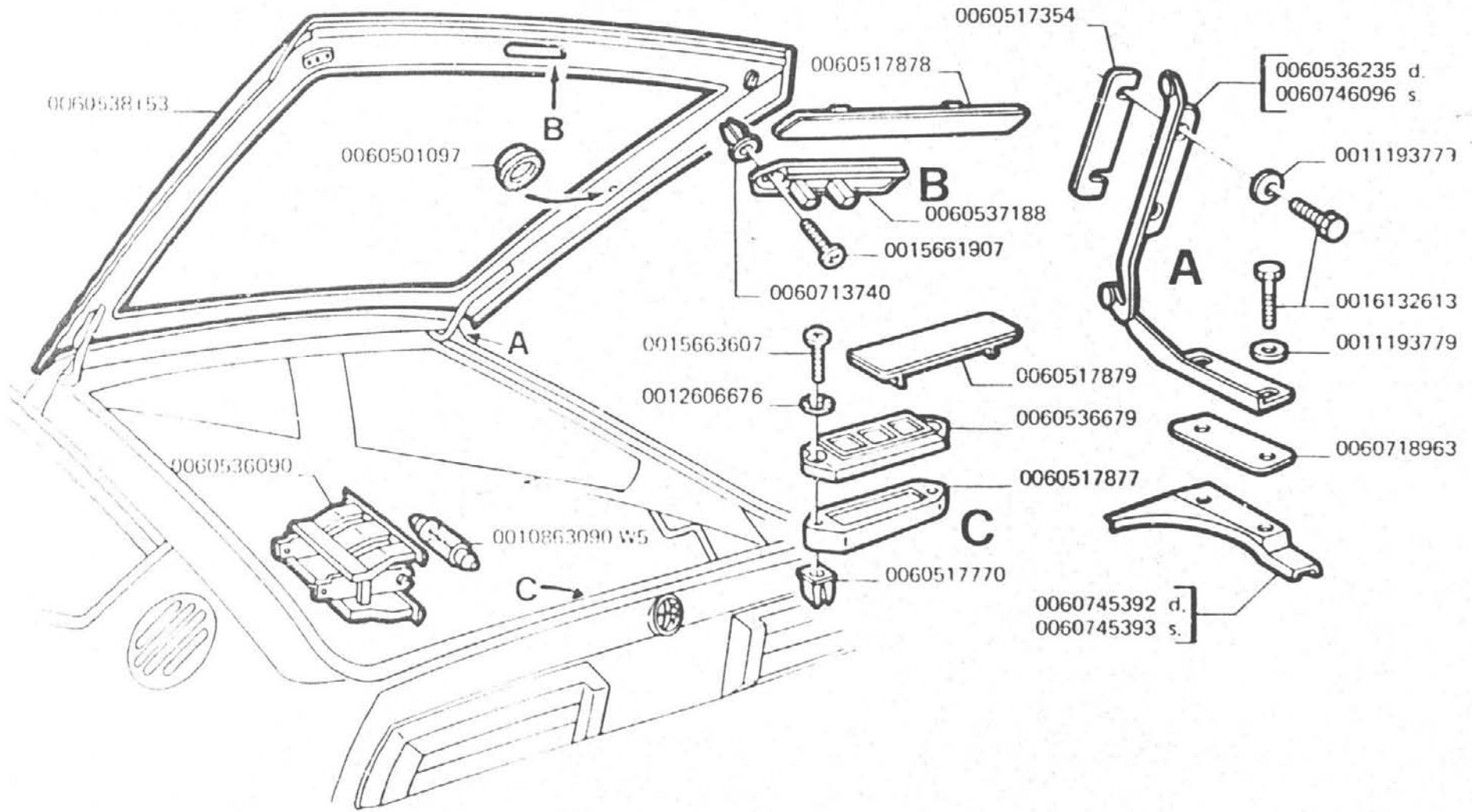
ALFA ROMEO
SPRINT
QUADRANTE

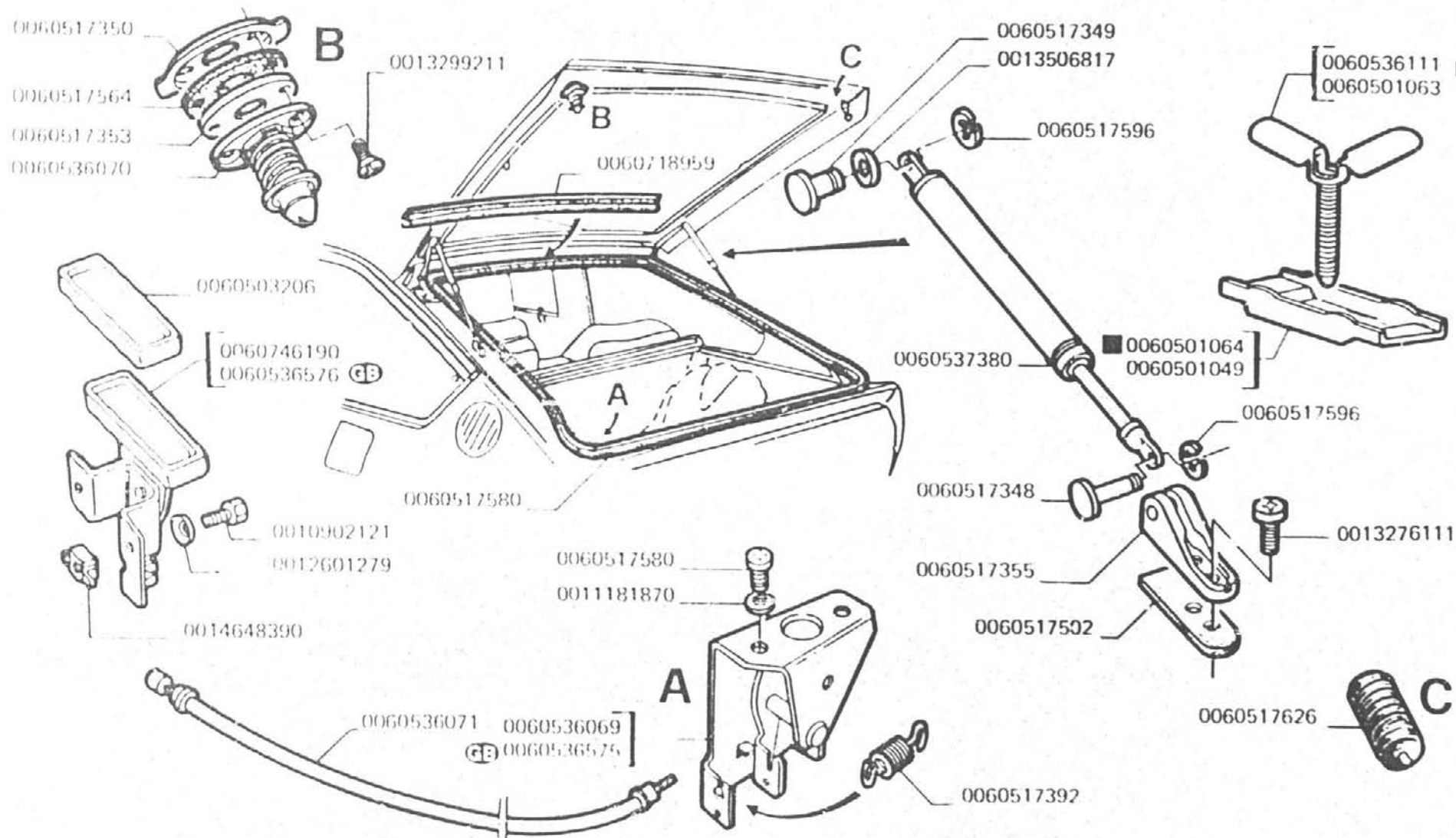
11 - 1989

TAV 66.11

cc 12







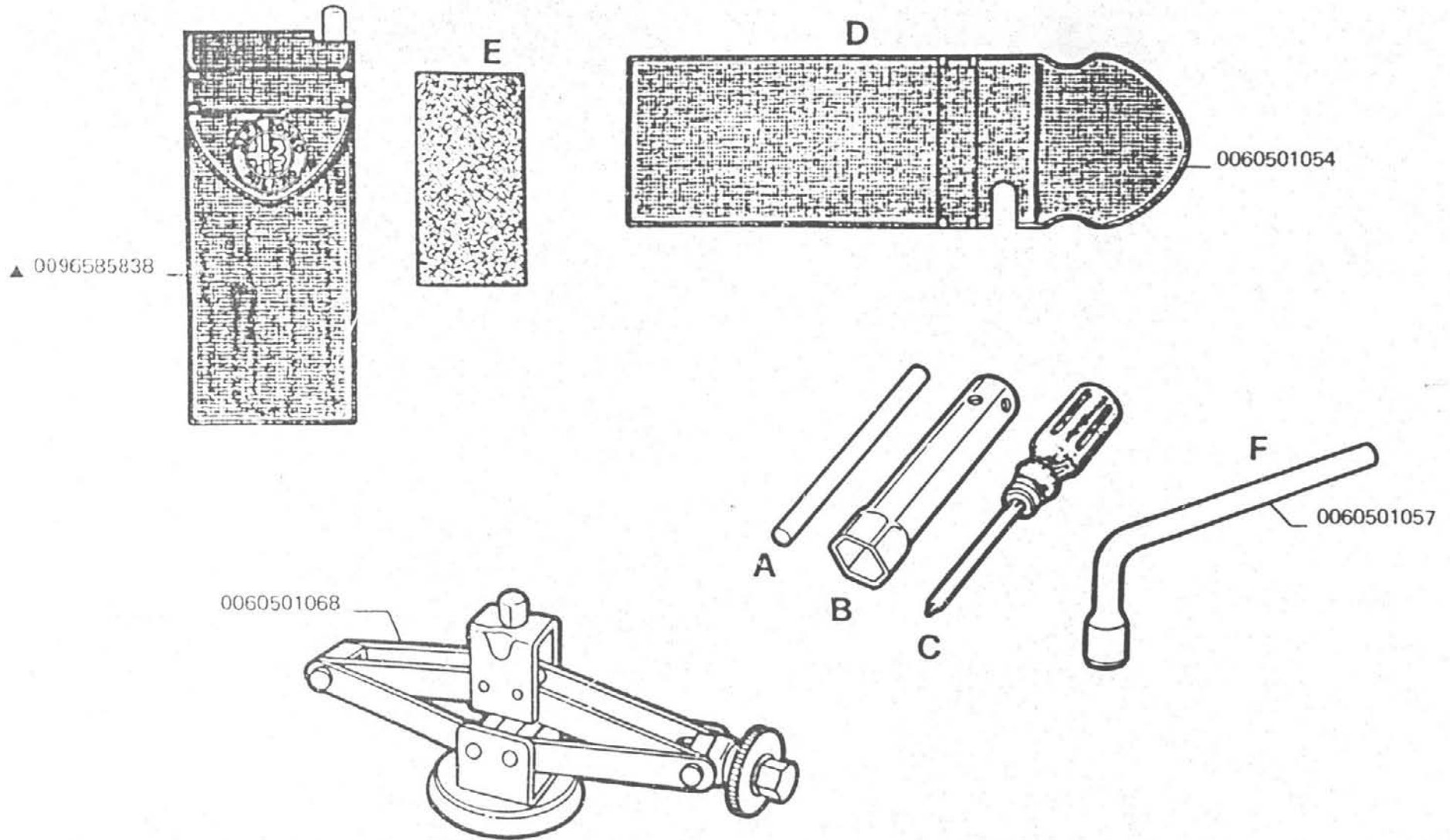
■ Per ruote fuse Pour roues coulées For cast wheels Für gegossene Felgen Para ruedas fundidas

E7

ALFASUD
SPRINT
QUADRIFOGLIO
2 - 1989

TAV. 91.00

c.c. 12



▲ A+B+C+D+E+F

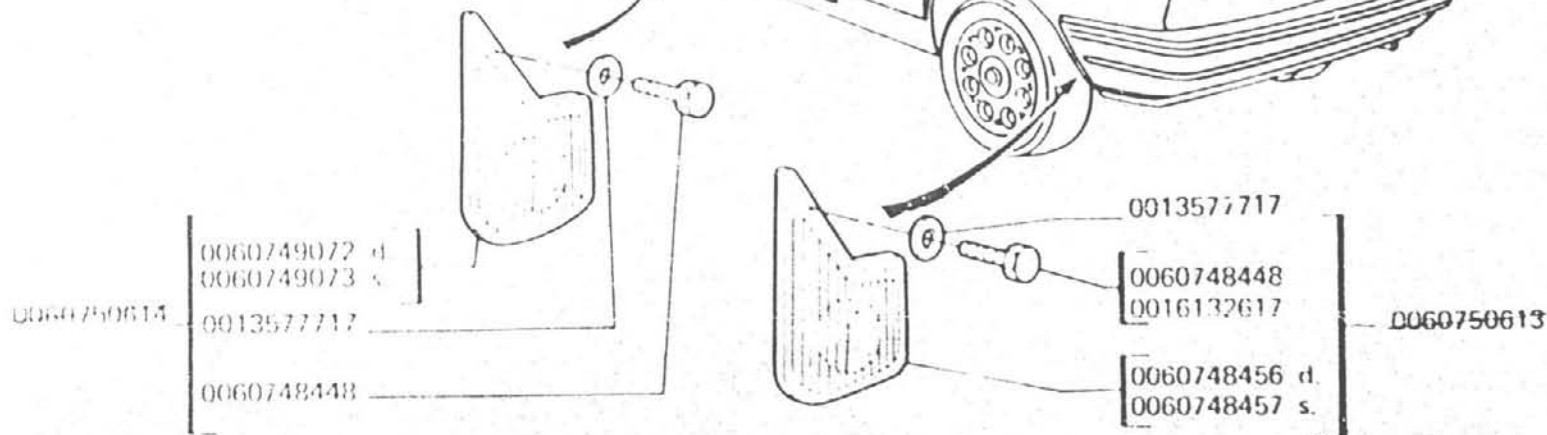
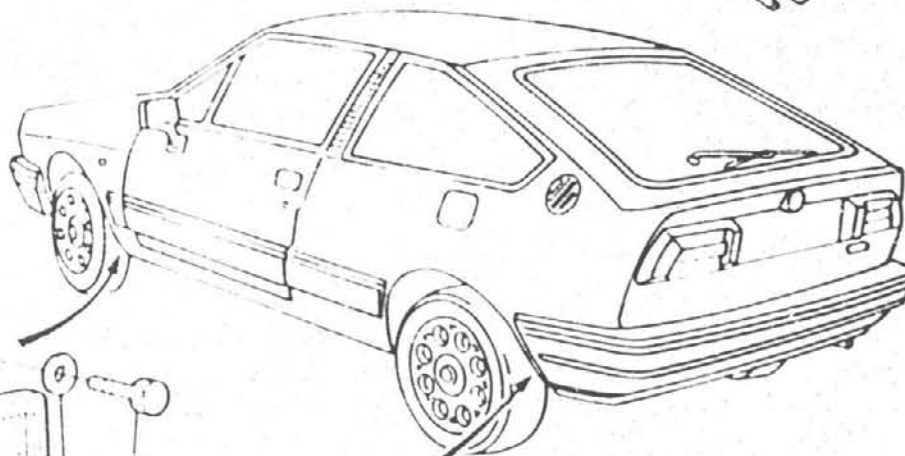
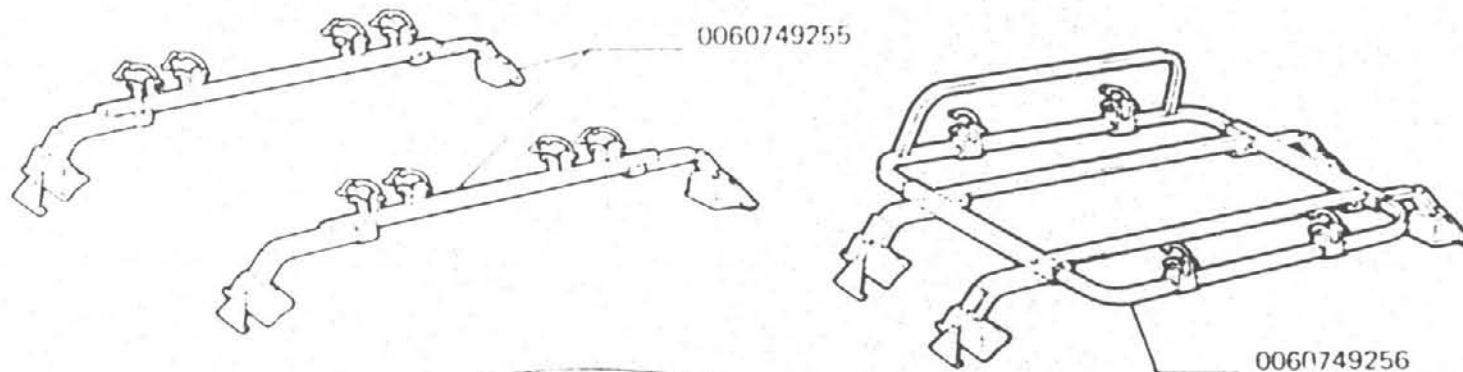
E8



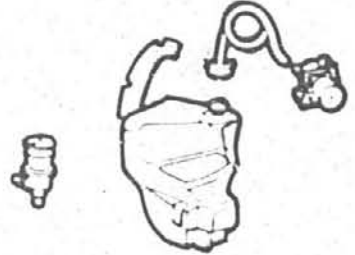
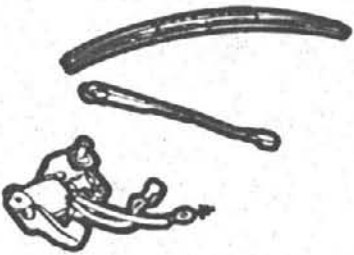
ALFA ROMEO
SPRINT
QUADRIFOGLIO

11 - 1989

TAV 91.00/1

cc 12



				
5 <input type="text" value="65 20"/>	6 <input checked="" type="checkbox"/> <input type="text" value="65 21"/>	7 <input type="text"/>	8 <input type="text" value="45.07"/>	9 <input type="text" value="65 20 5"/>
				
10 <input type="text"/>	11 <input type="text"/>	12 <input type="text"/>	13 <input type="text"/>	14 <input type="text"/>
15 <input type="text"/>	16 <input type="text"/>	17 <input type="text"/>	18 <input type="text"/>	19 <input type="text"/>



SPRINT
QUADRIFOGLIO

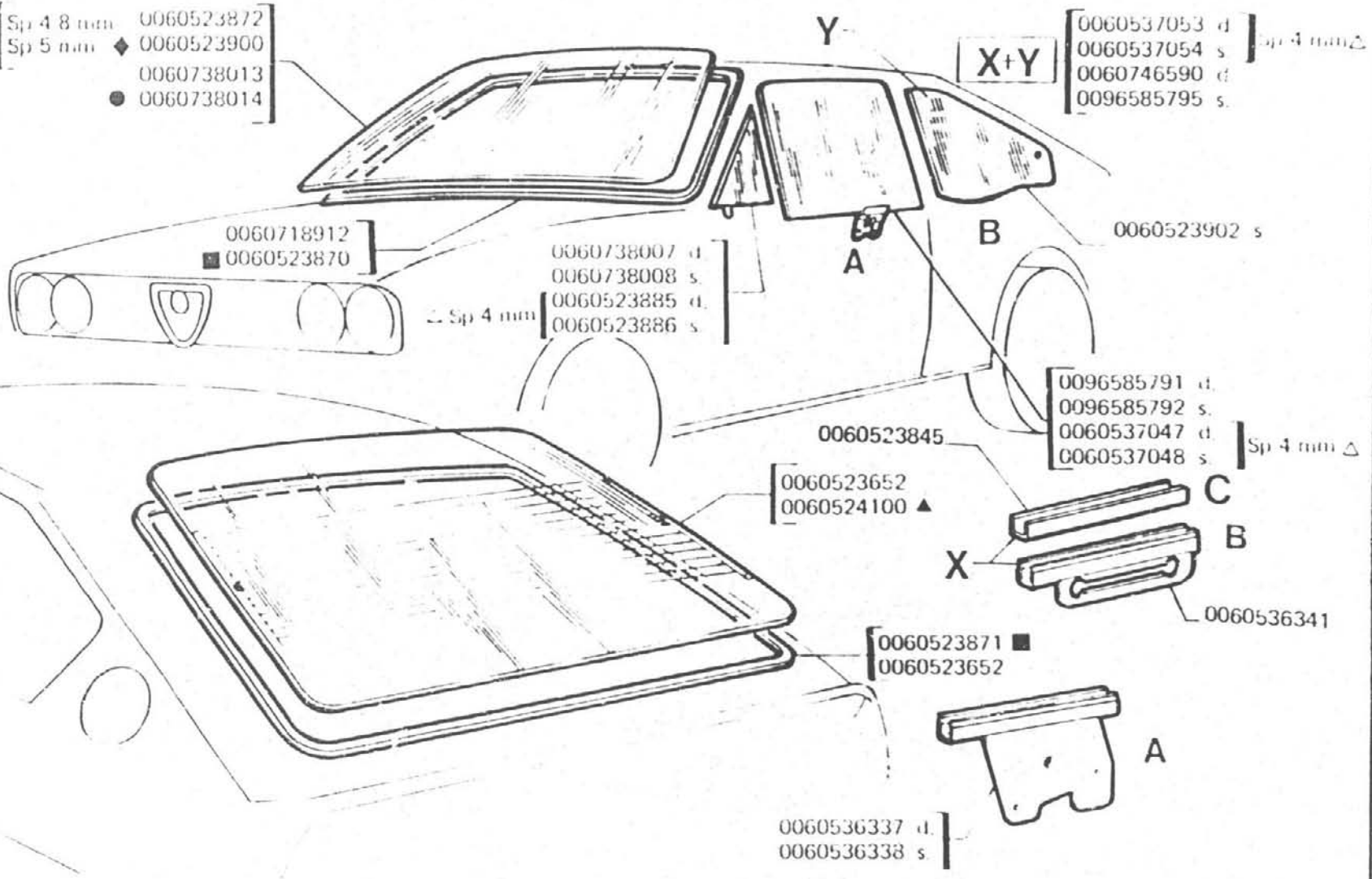
11 - 1989

14V 65 00

12

- △ Sp 4 8 mm 0060523872
- ◆ Sp 5 mm 0060523900
- 0060738013
- 0060738014

- 0060537053 d
- 0060537054 s
- 0060746590 d
- 0096585795 s



S GB

7... Δ
◆ GB

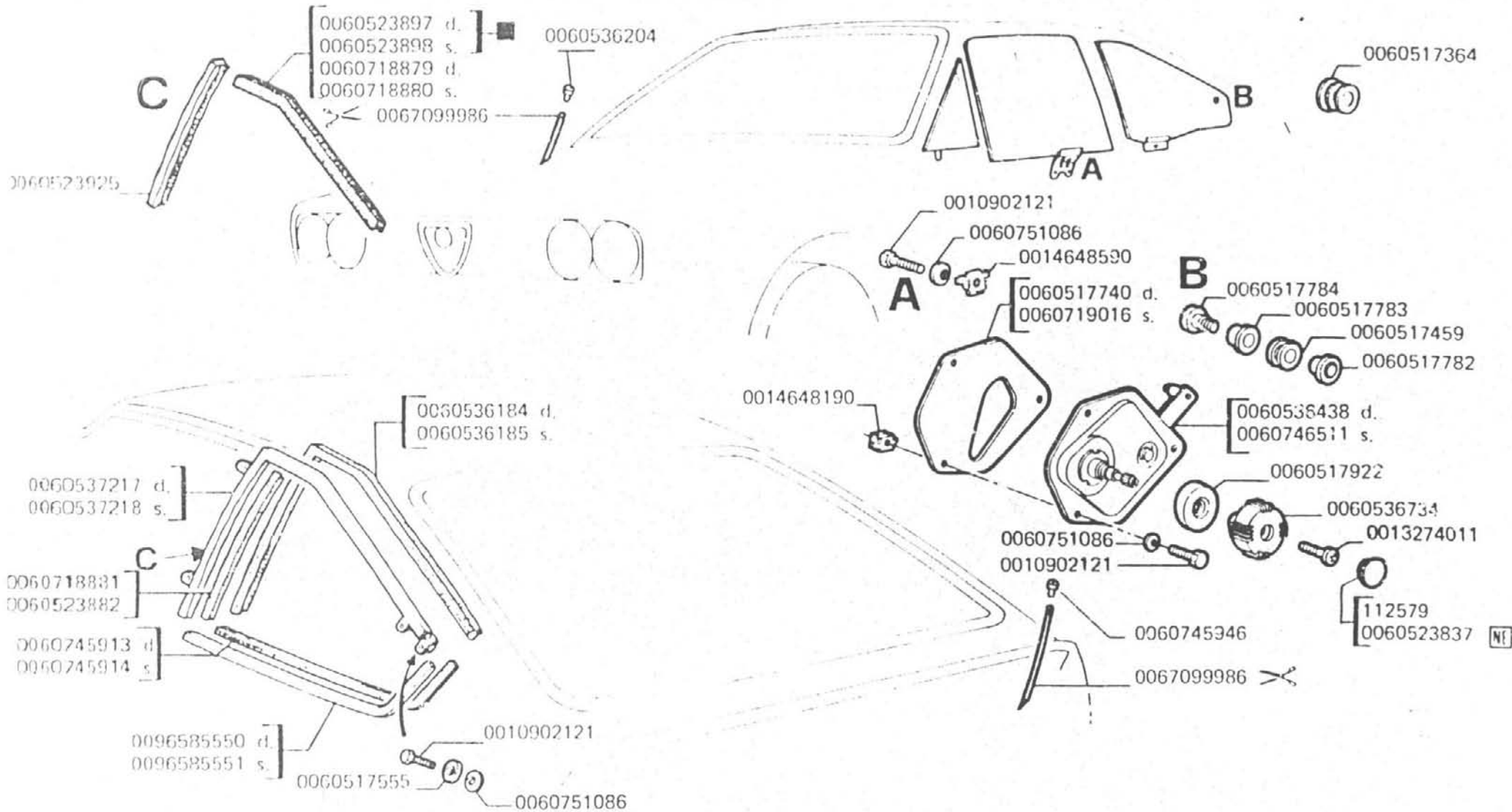
▲ c.c. 1500

F2

ALFASUD
SPRINT
QUADRIFOGLIO
11 - 1989

TAV. 65.00/1

cc 12

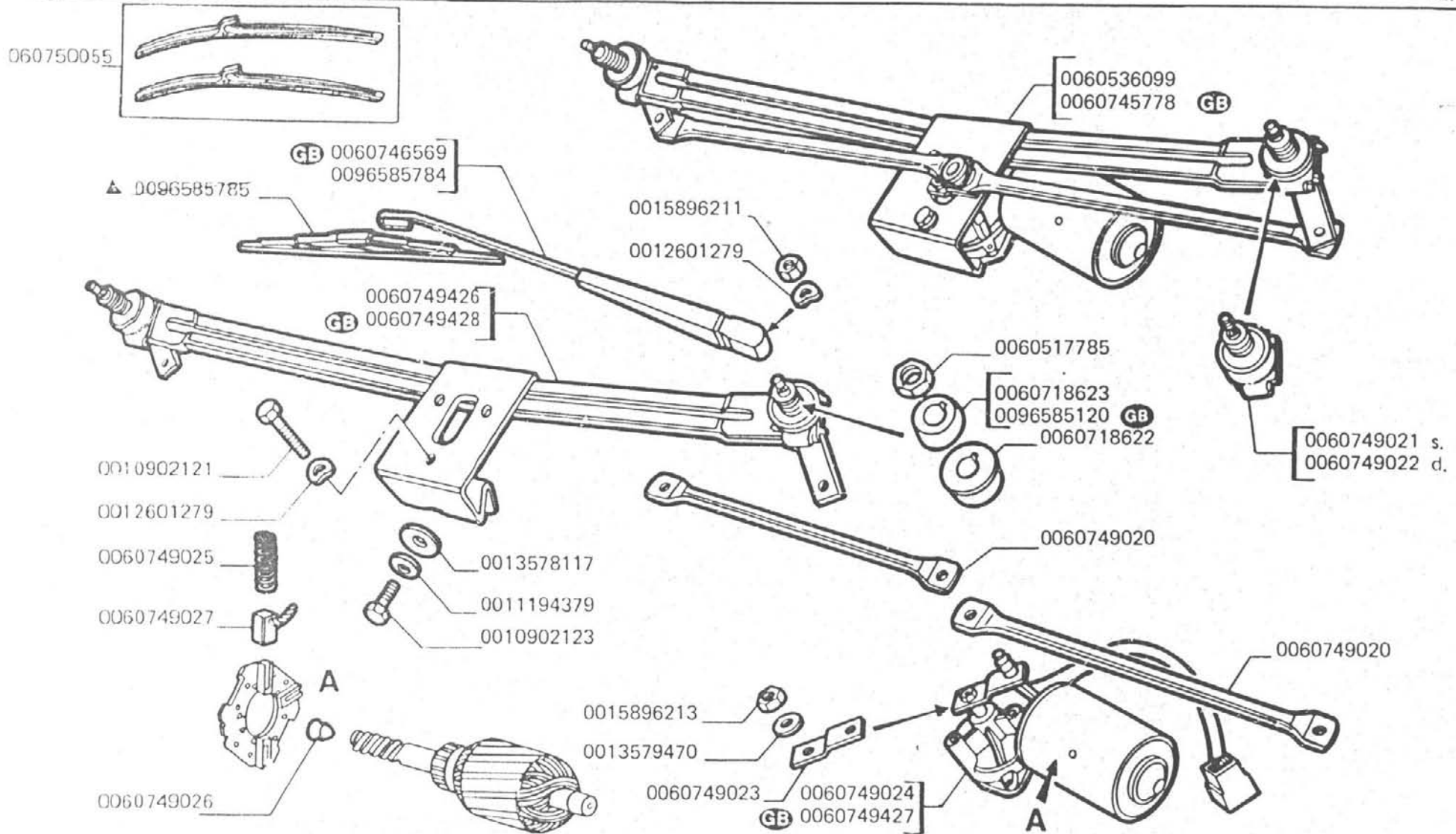


F4

ALFASUD
SPRINT
QUADRIFOGLIO
2 - 1989

TAV. 45.01

c.c. 12



▲ 0060750055

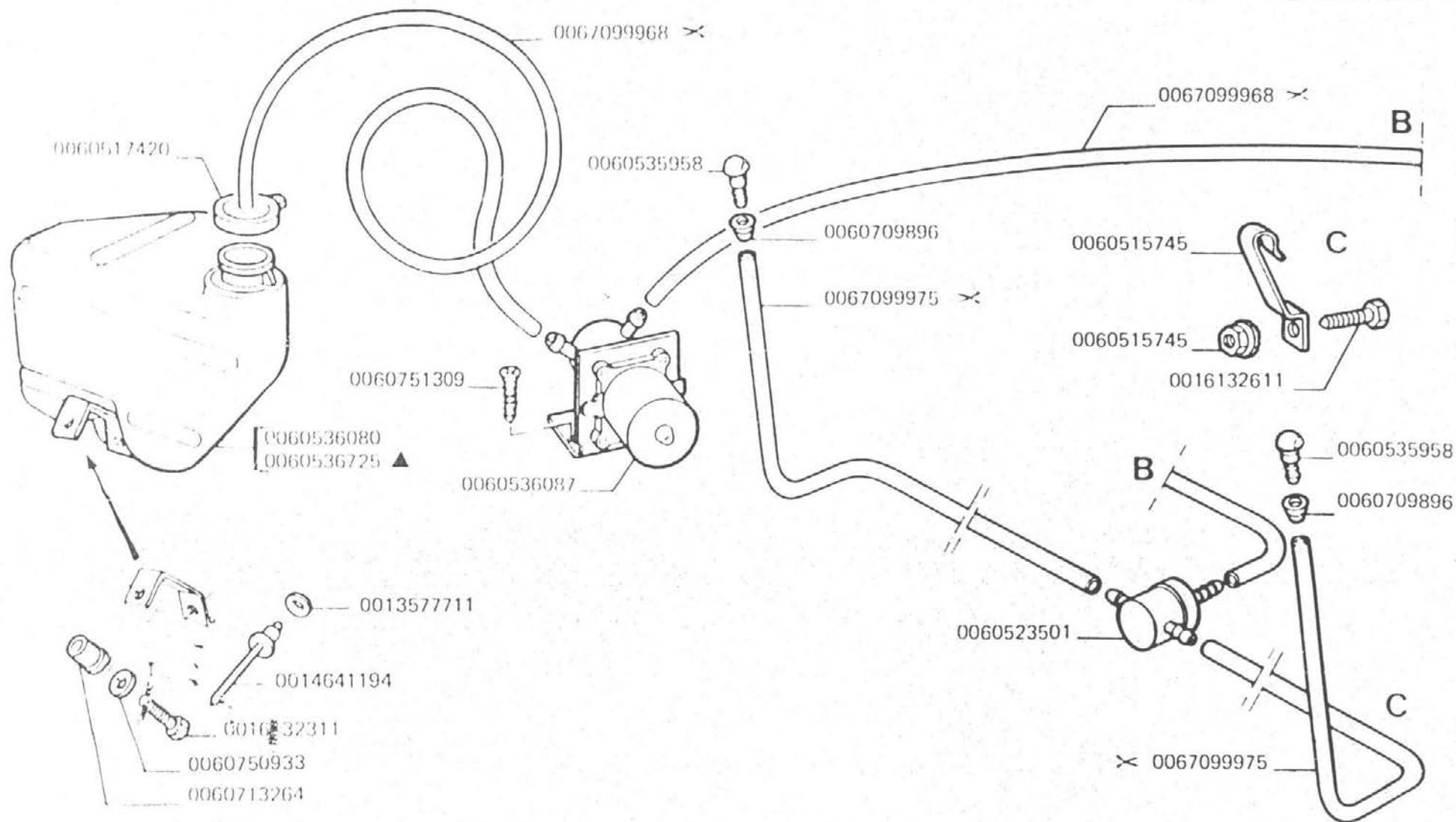
F5

ALFA ROMEO
SPRINT
QUADRIFOGLIO

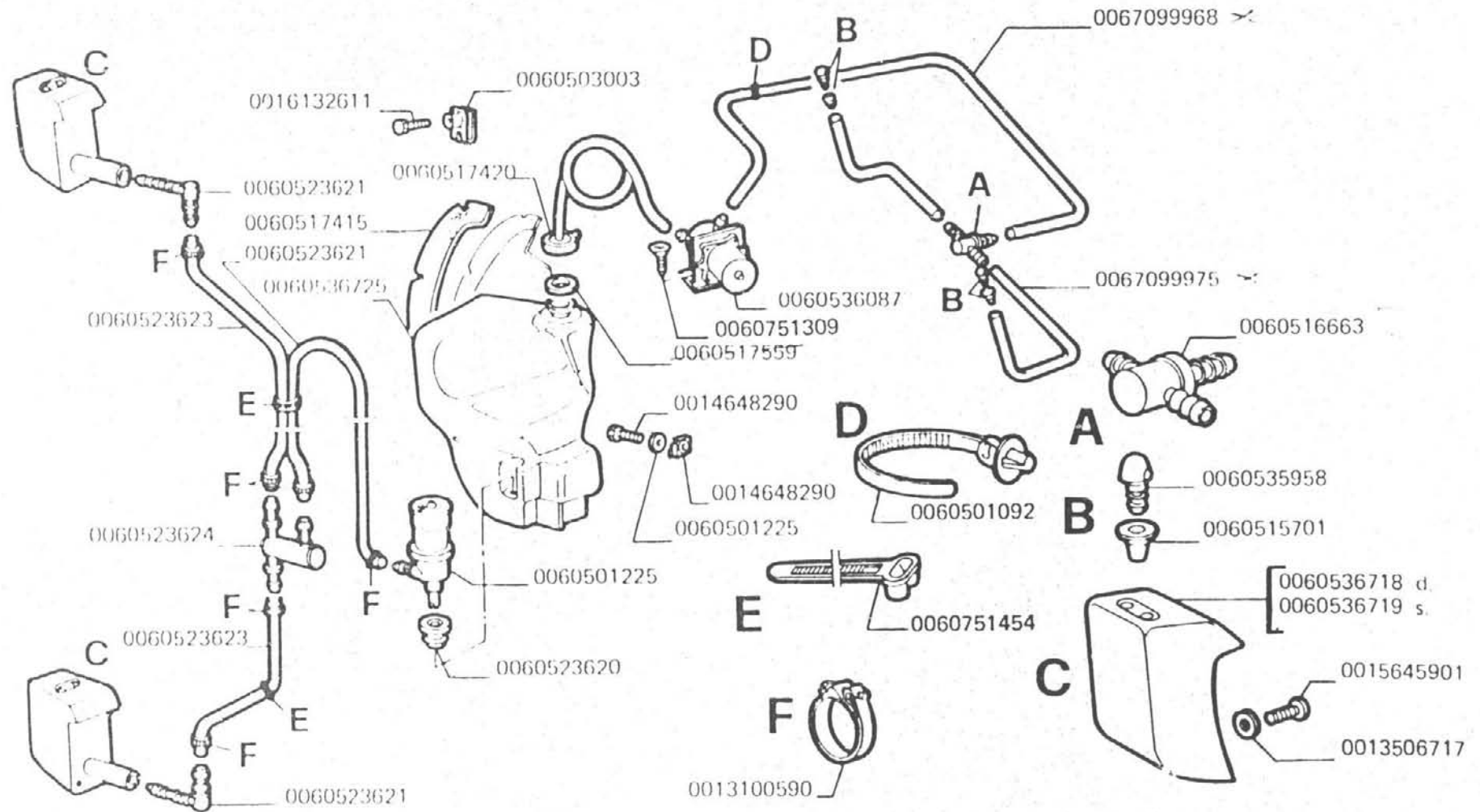
11 - 1989

TAV. 65.20

c.c. 12



▲ F (8)



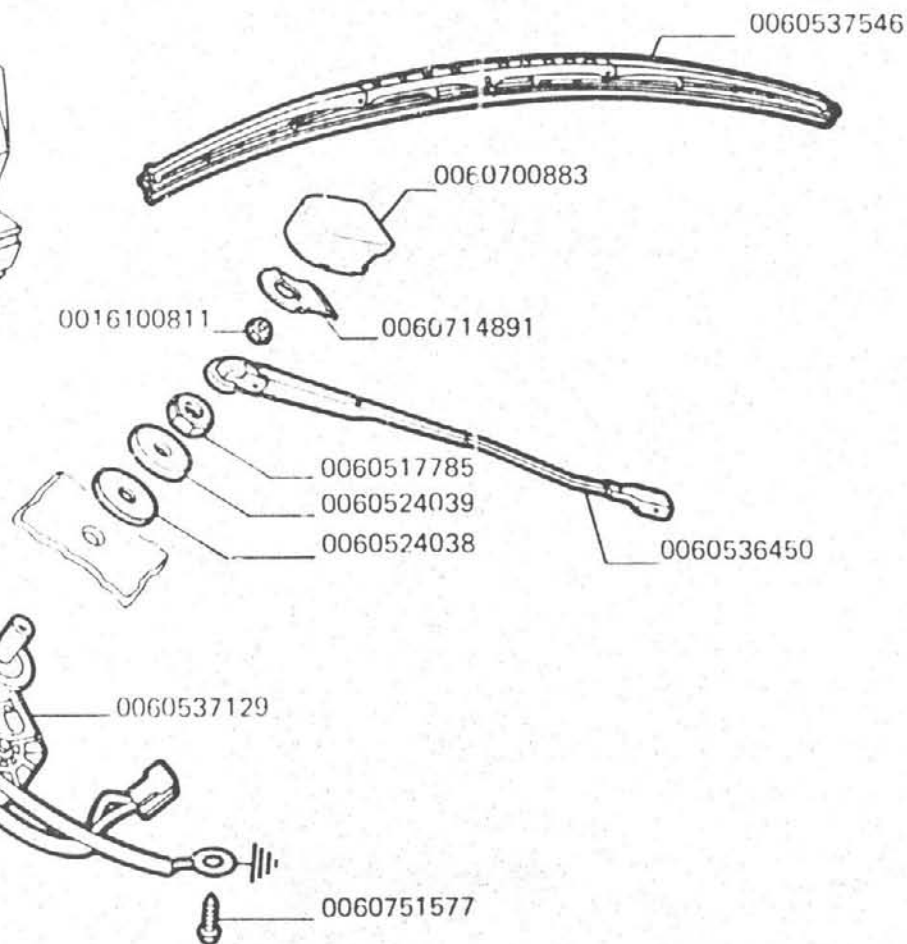
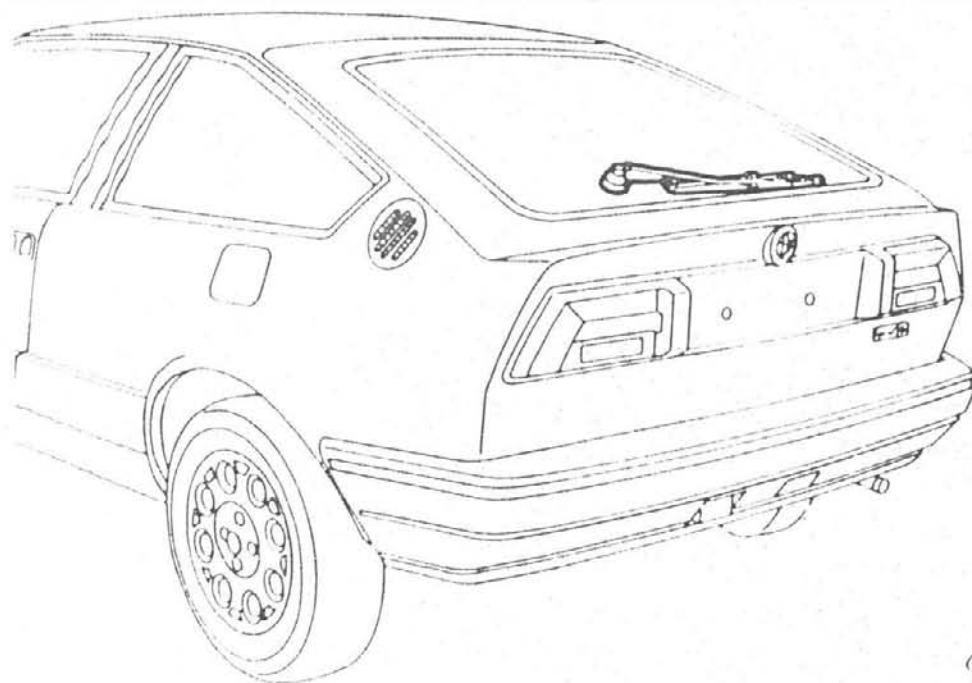
F8

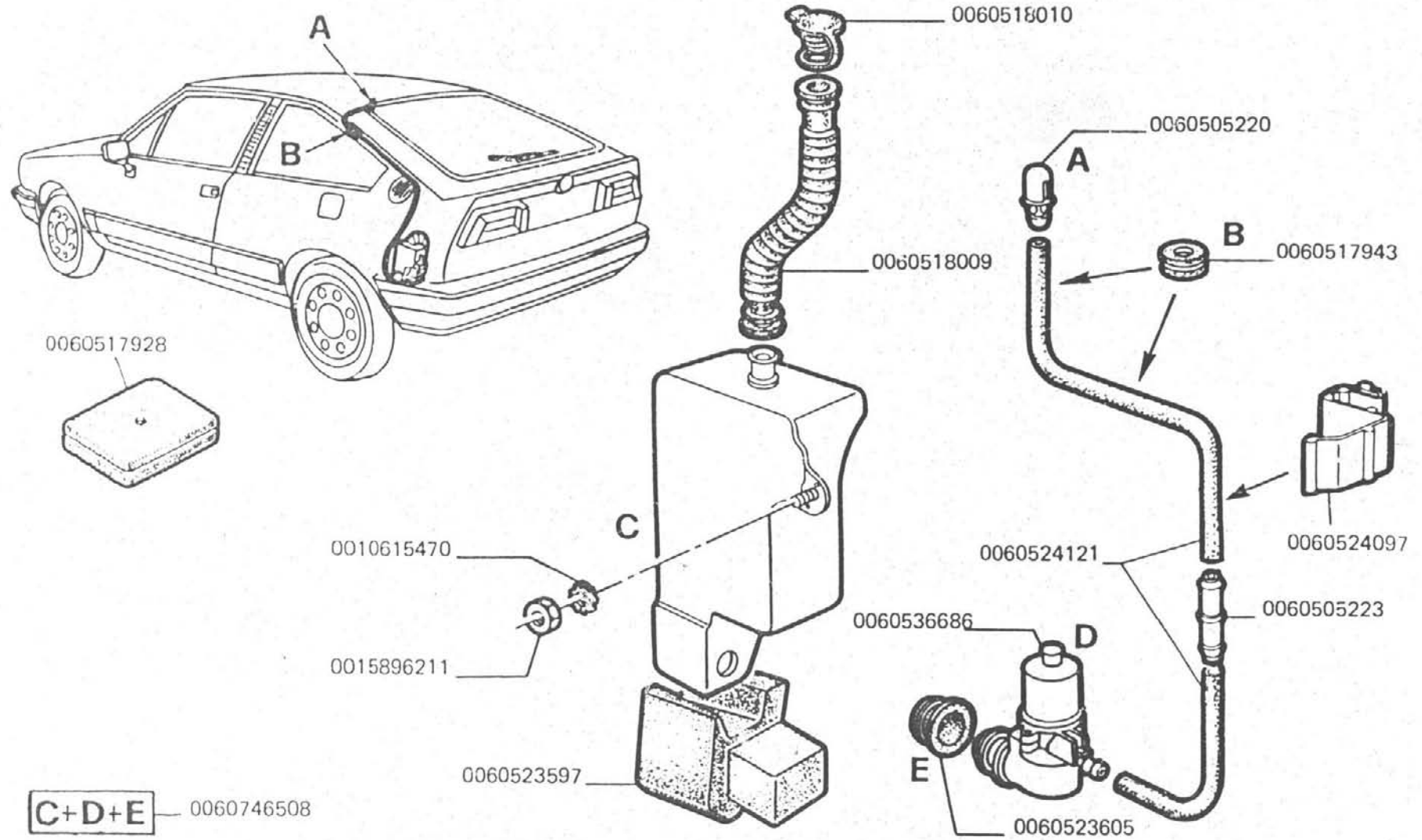
ALFASUD
SPRINT
QUADRIFOGLIO

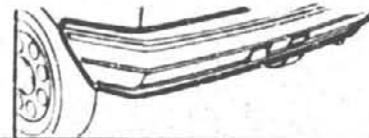
11 - 1989

TAV 45.07

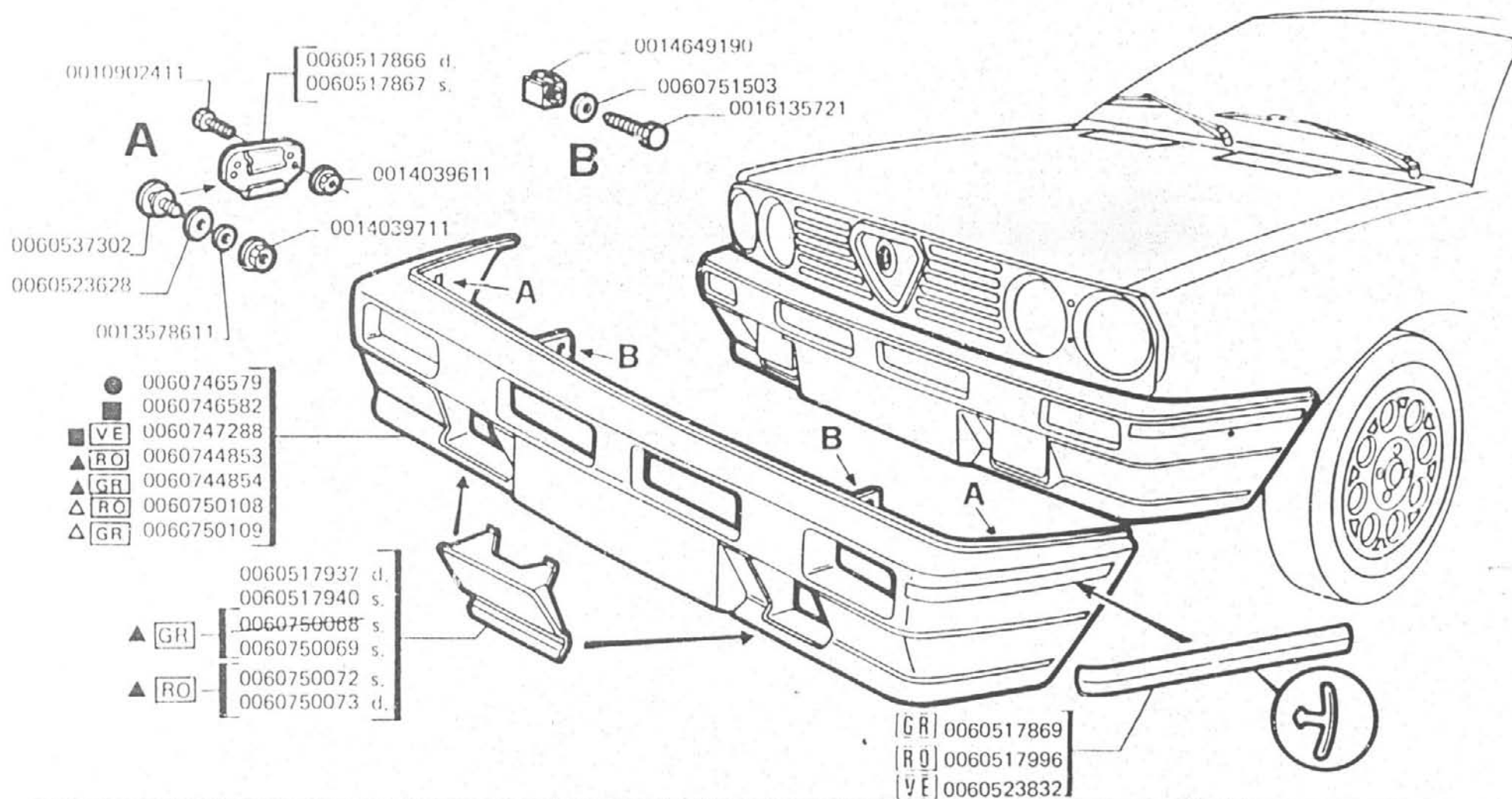
c.c. 12



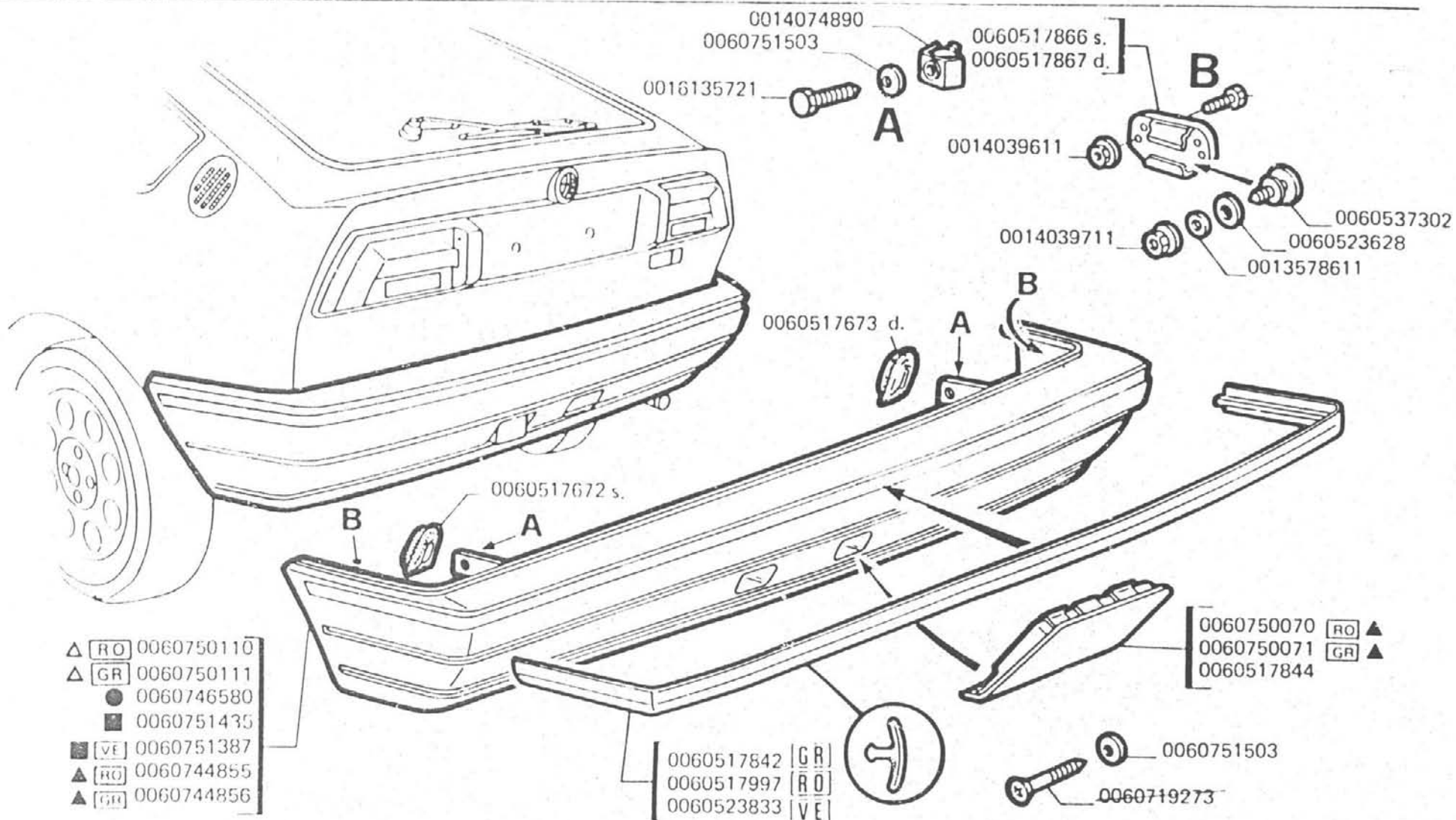





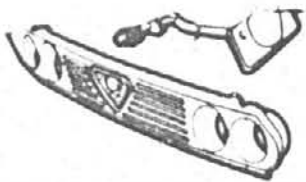

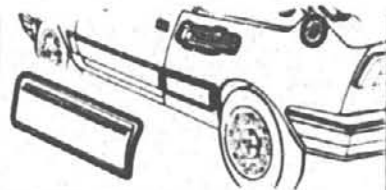
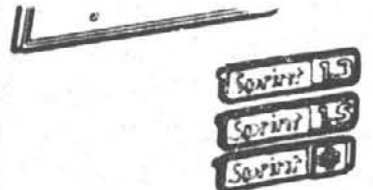
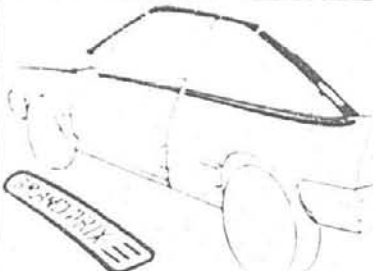
5 <input type="text"/>	6 <input type="text"/>	7 <input type="text"/>	8 <input type="text"/>	9 <input type="text"/>
10 <input type="text"/>	11 <input type="text"/>	12 <input type="text"/>	13 <input type="text"/>	14 <input type="text"/>
15 <input type="text"/>	16 <input type="text"/>	17 <input type="text"/>	18 <input type="text"/>	19 <input type="text"/>

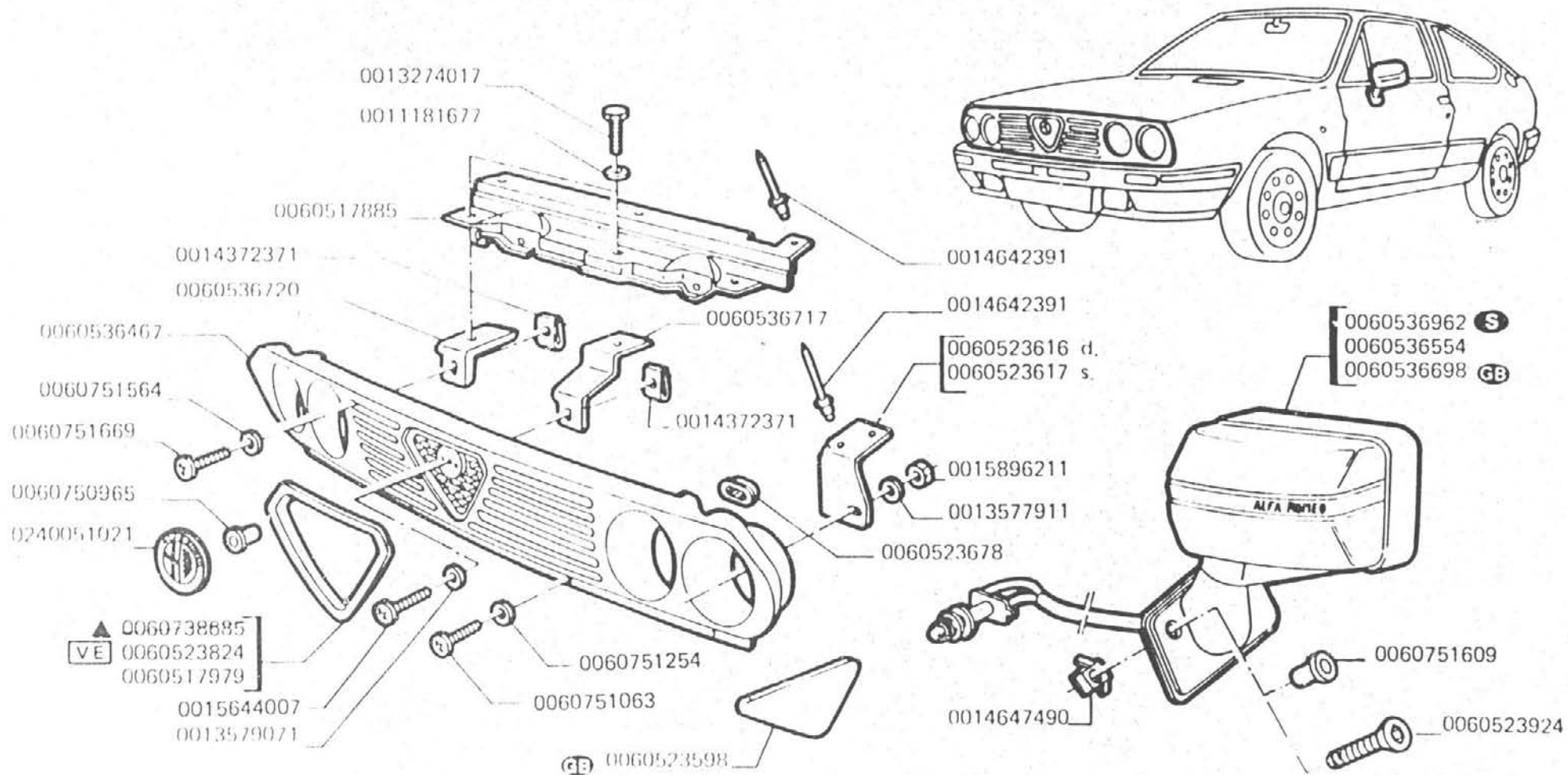


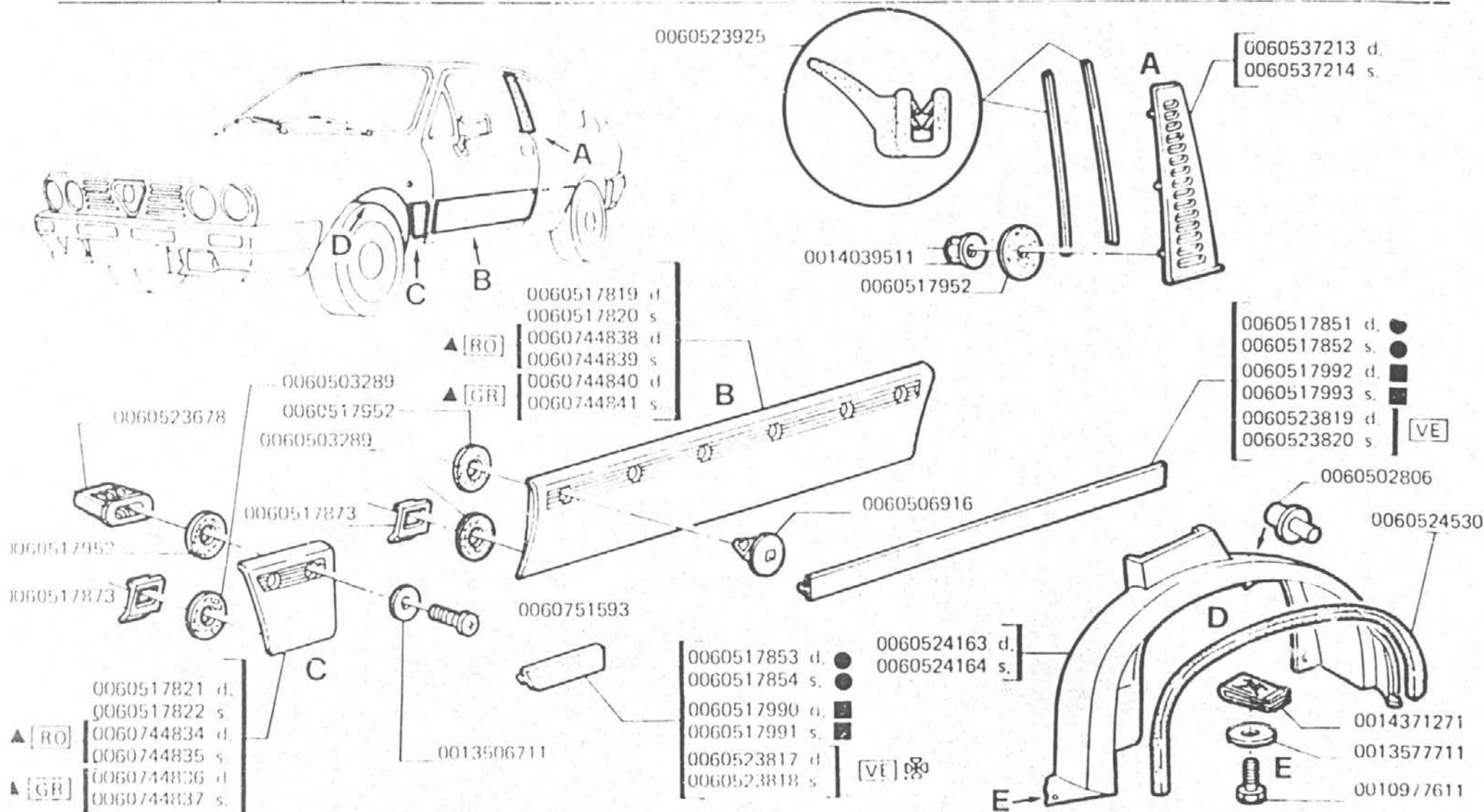
- 1350 c.c.
- 1500 c.c.
- ▲ 1500 c.c. GRAN-PRIX **CH** **B**
- △ **F**



- 1350 c.c.
- 1500 c.c.
- ▲ 1500 c.c. GRAN-PRIX (CH) (B)
- △ (F) ☼

				
<p>5 <input type="text" value="63203"/></p> 	<p>6 <input type="text" value="TAV"/></p>	<p>7 <input type="text" value="TAV"/></p>	<p>8 <input type="text" value="TAV"/></p>	<p>9 <input type="text" value="TAV"/></p>
<p>10 <input type="text" value="TAV"/></p>	<p>11 <input type="text" value="TAV"/></p>	<p>12 <input type="text" value="TAV"/></p>	<p>13 <input type="text" value="TAV"/></p>	<p>14 <input type="text" value="TAV"/></p>
<p>15 <input type="text" value="TAV"/></p>	<p>16 <input type="text" value="TAV"/></p>	<p>17 <input type="text" value="TAV"/></p>	<p>18 <input type="text" value="TAV"/></p>	<p>19 <input type="text" value="TAV"/></p>





● cc. 1350

■ cc. 1500

▲ cc. 1500 GRAN PRIX CH B

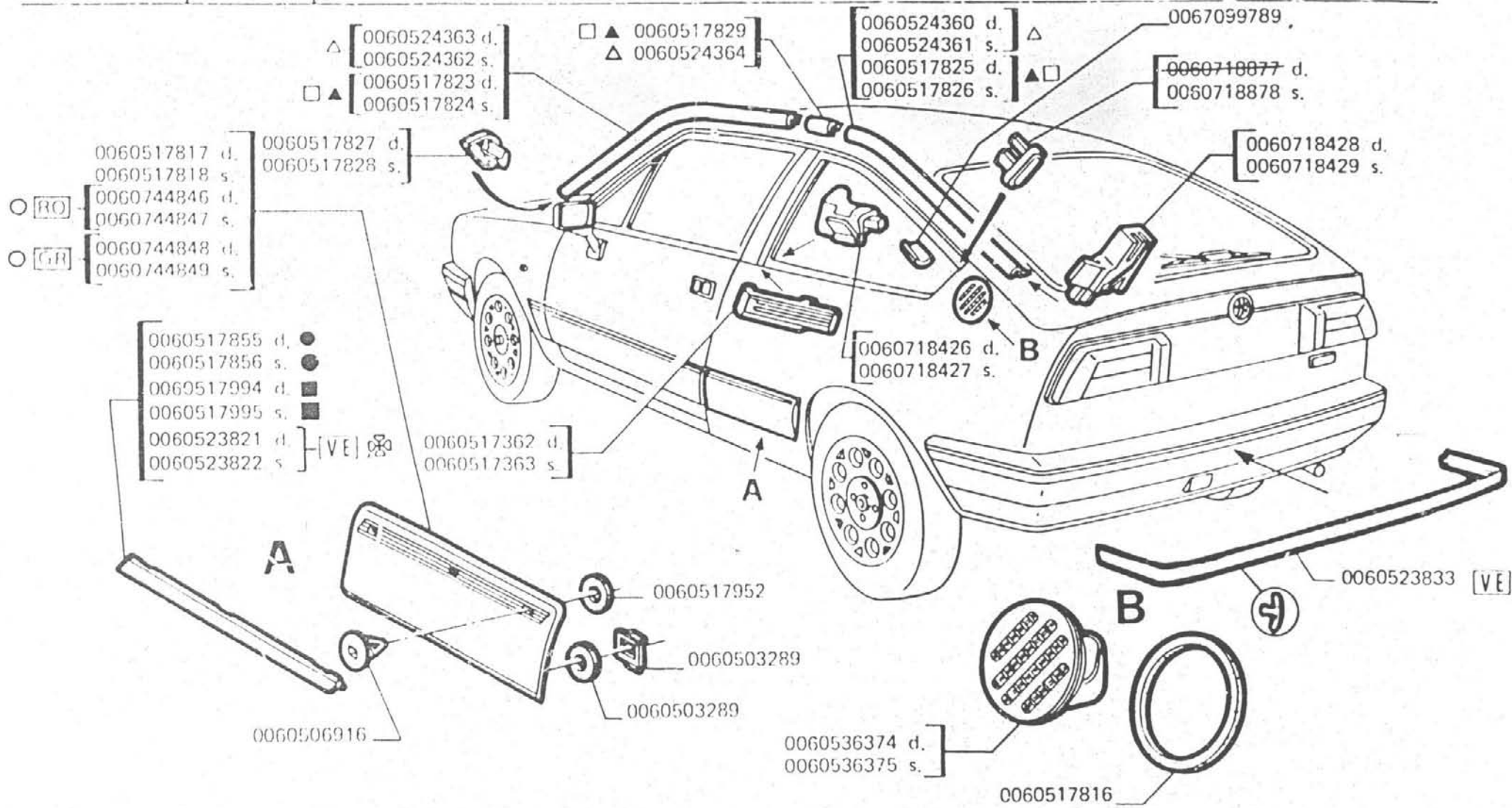
H3

ALFASUD
SPRINT
QUADRIFOGLIO

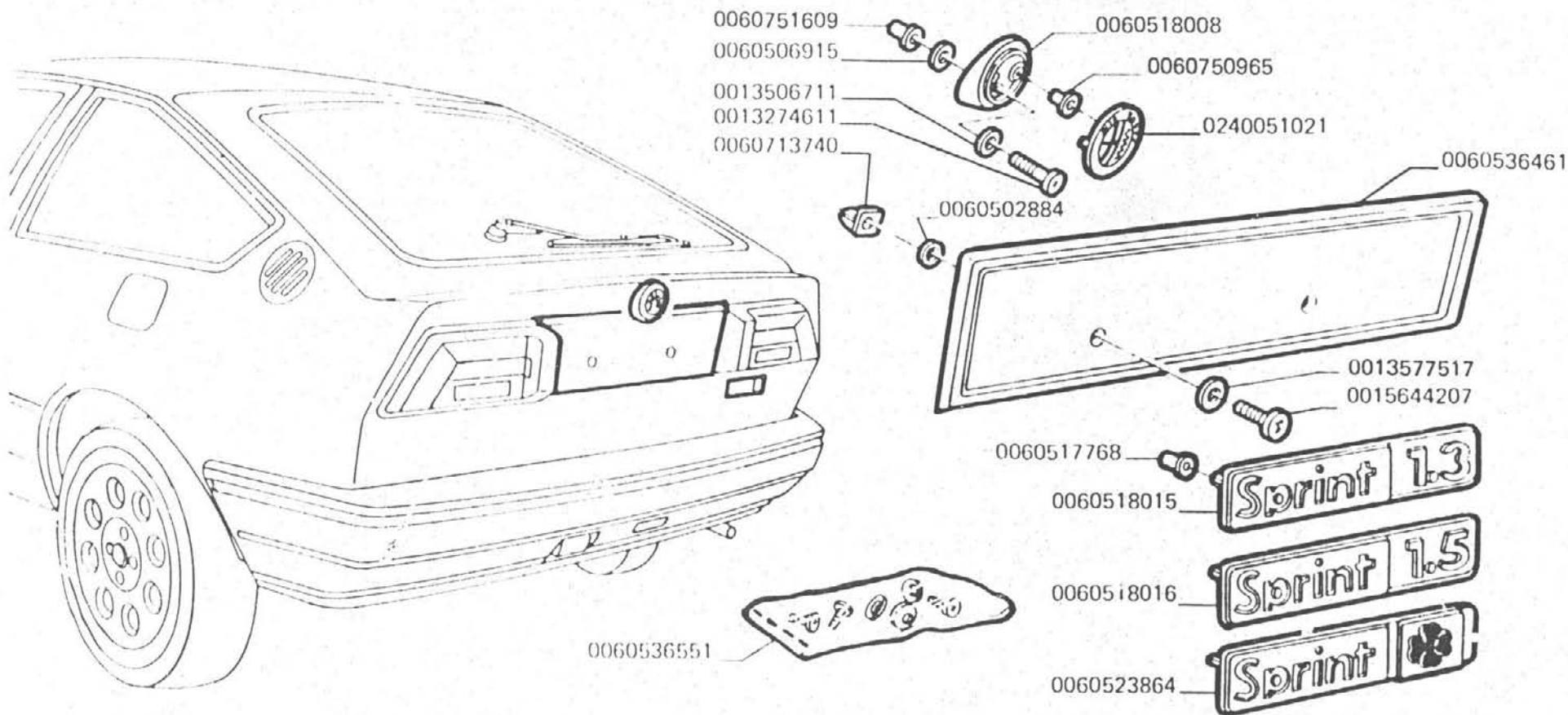
11-1989

TAV 63.20/2

cc 12



- 1350 c.c.
- ▲ 7...▲
- → [] - ▲
- c.c. 1500 GRAN PRIX [CH] [B]
- 1500 c.c.
- △ 7...△



H5

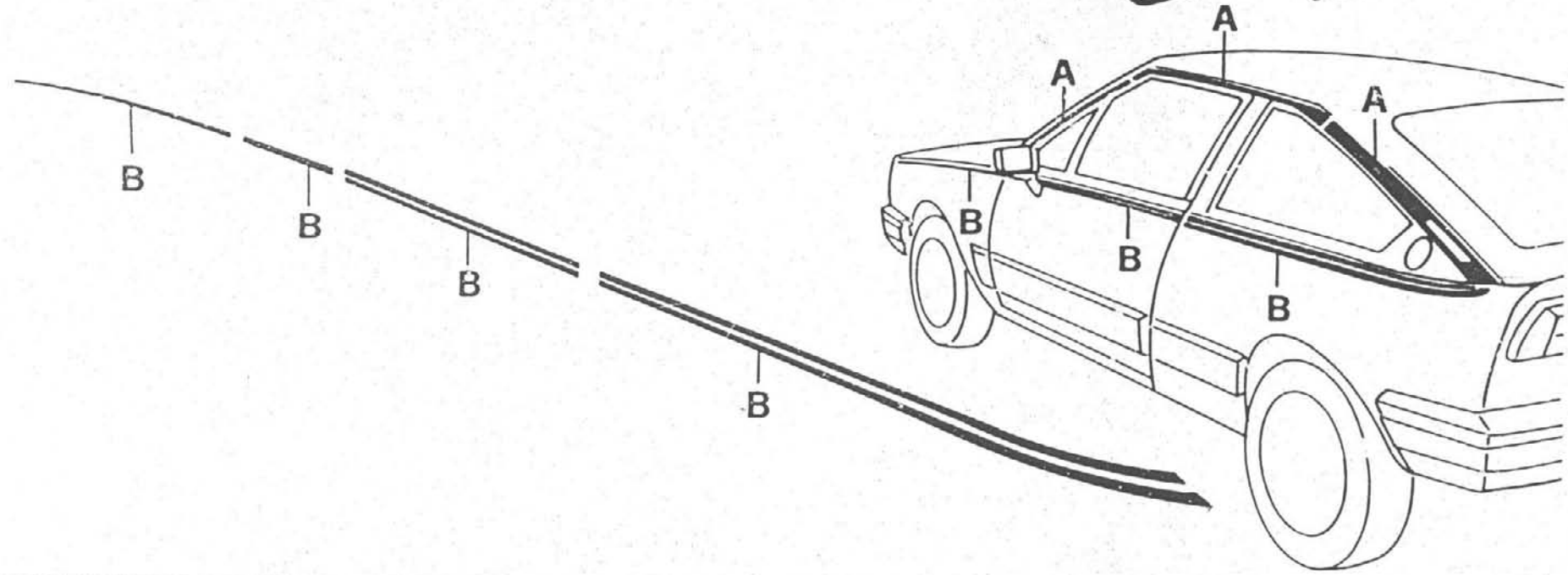
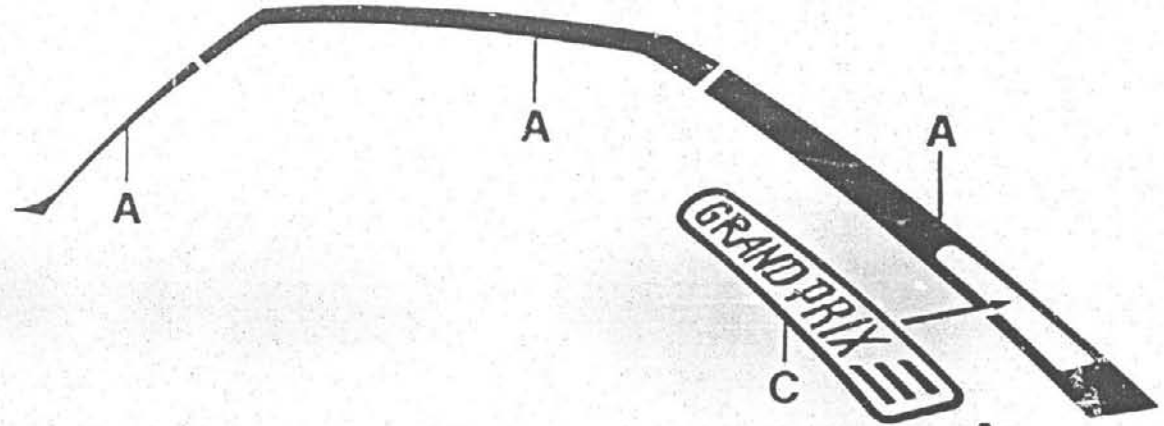
ALFASUD
Sprint
Carrozzeria
2 - 1989


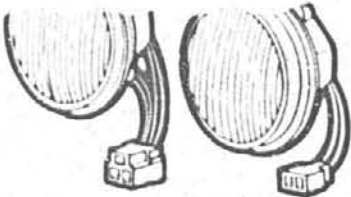
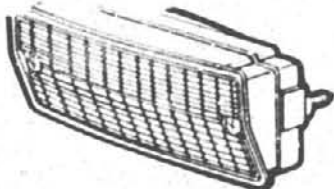
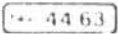
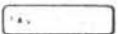
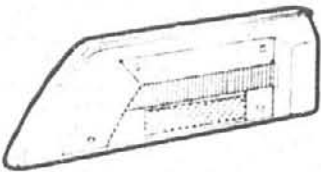
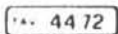
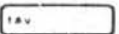
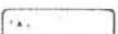

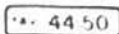







TAV. 63.20/3

c.c. 12



ABC 0060537708



				
5		6		7
		8		9
10			13	
11		12		14
15		16		17
18		19		

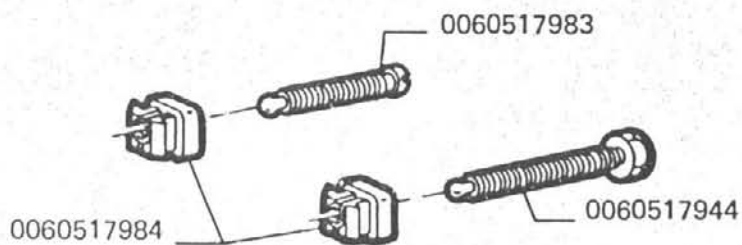
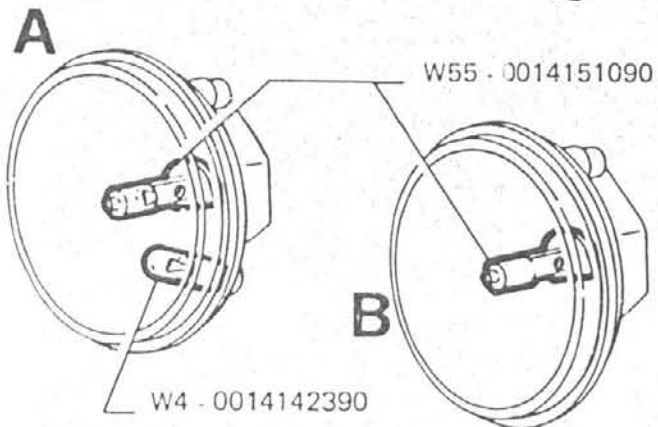
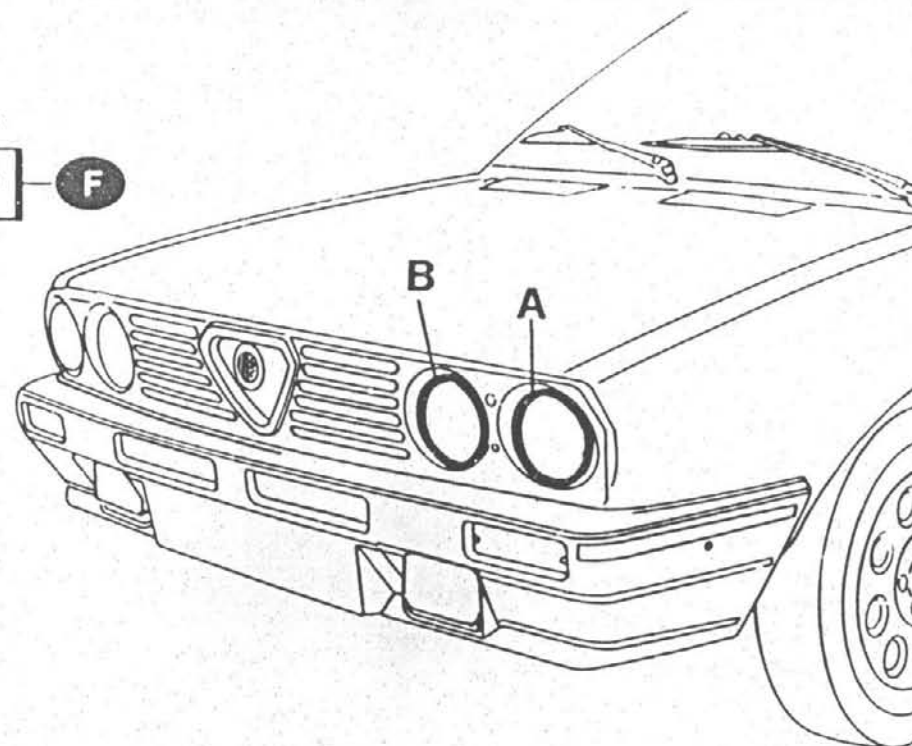
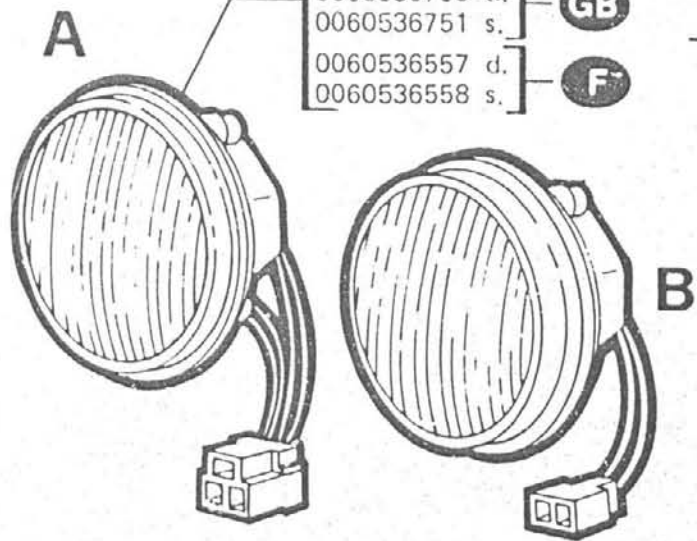
- 0060536736 d.
- 0060536735 s.
- 0060536750 d.
- 0060536751 s.
- 0060536557 d.
- 0060536558 s.

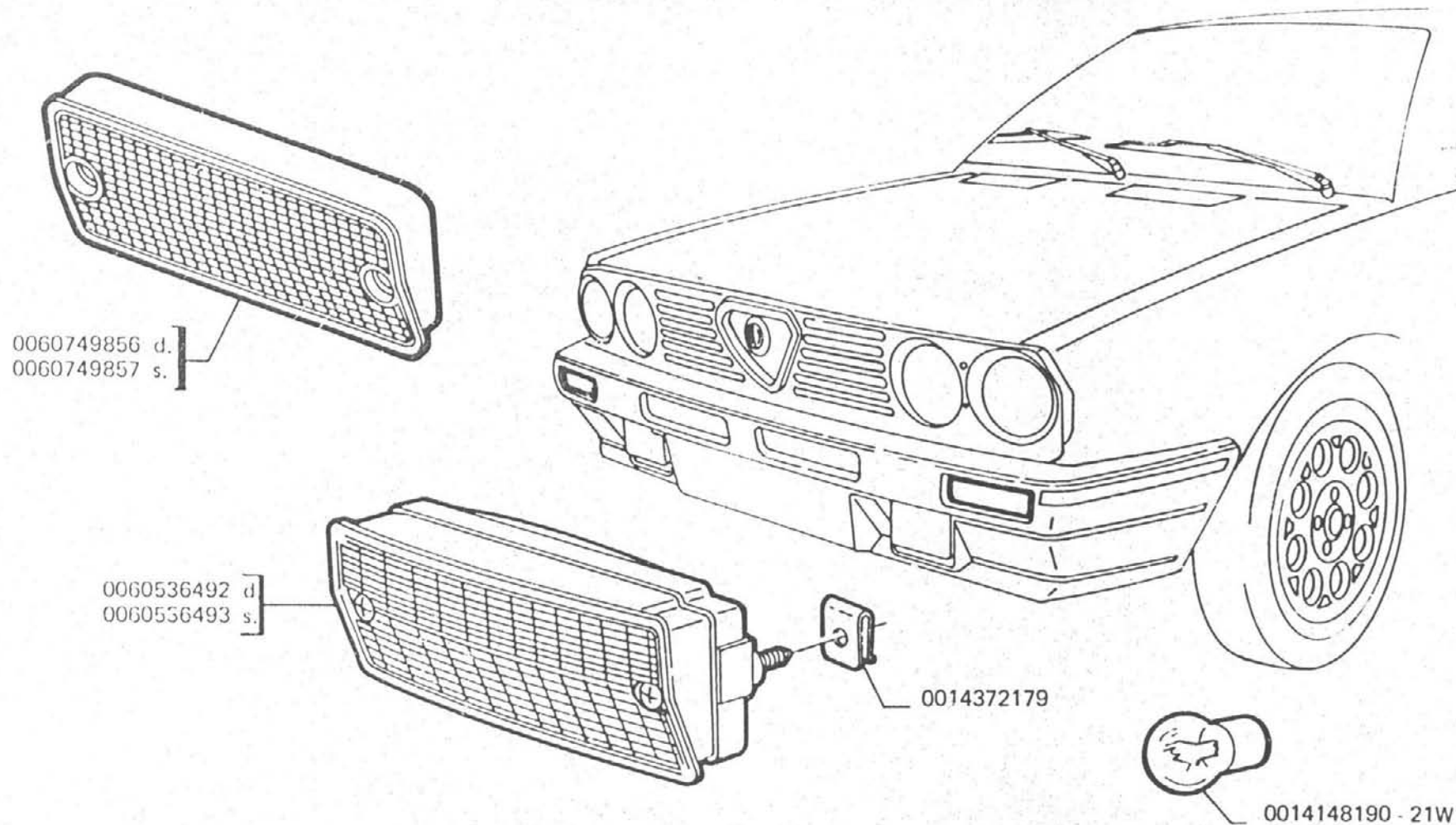
GB

F

- 0060536738 d.
- 0060536737 s.
- 0060536555 d.
- 0060536556 s.

F



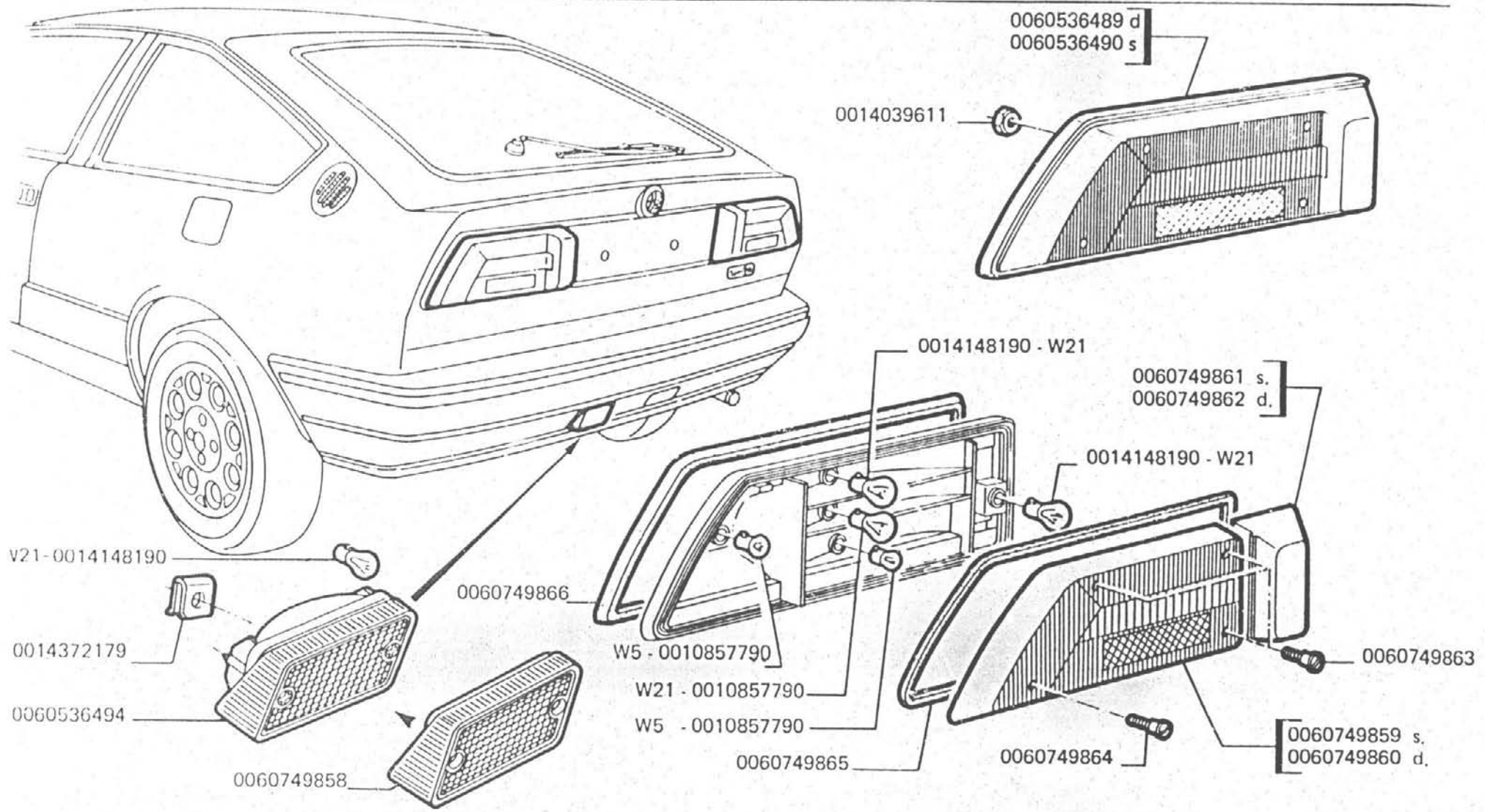
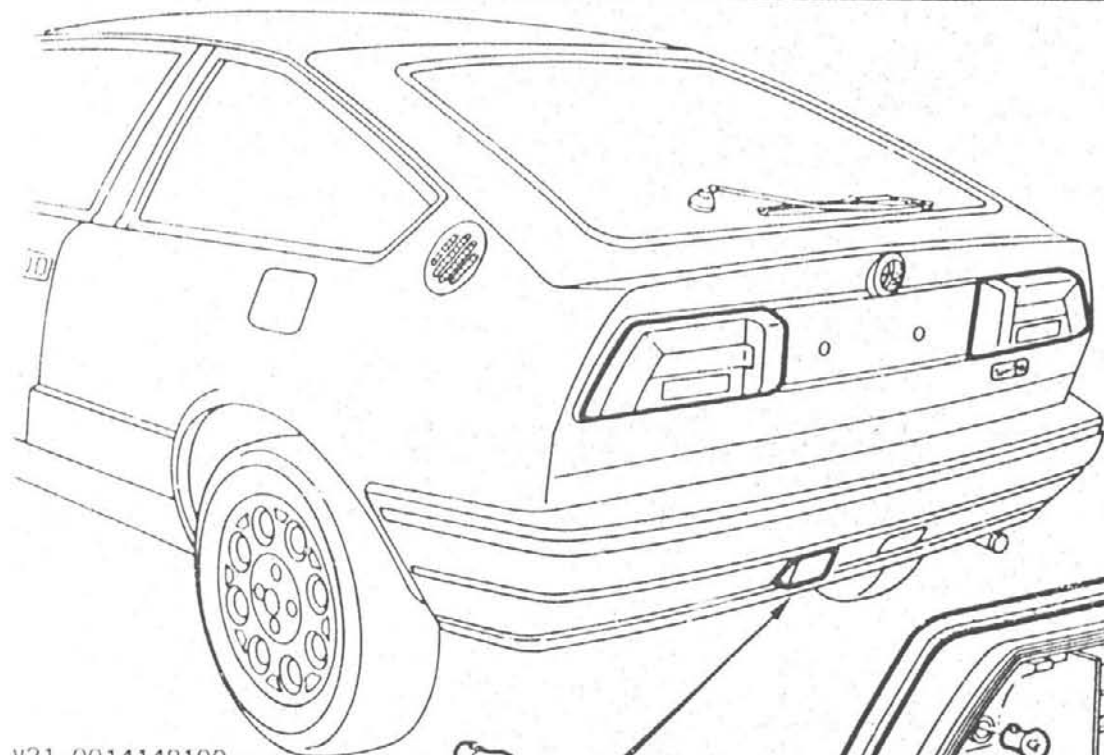


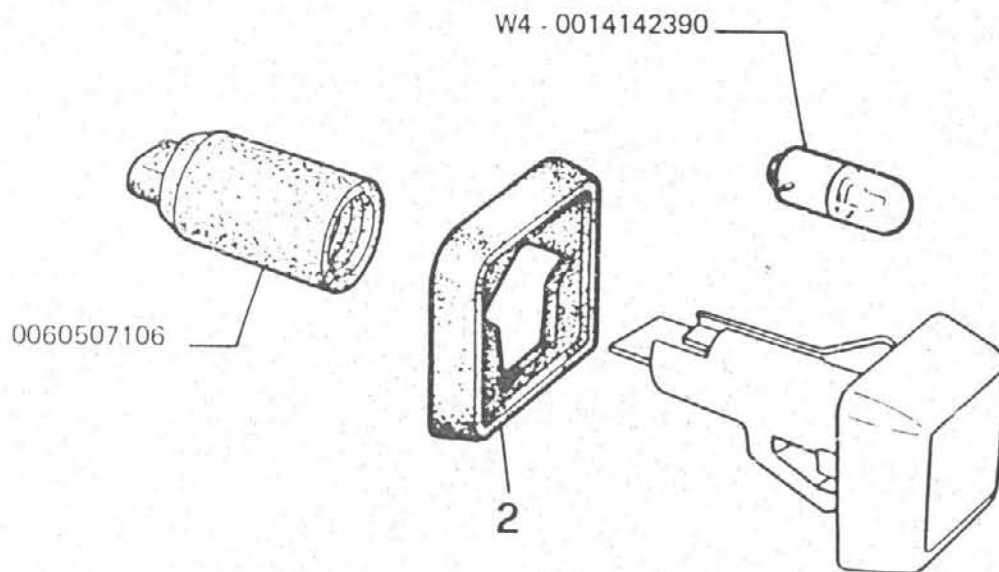
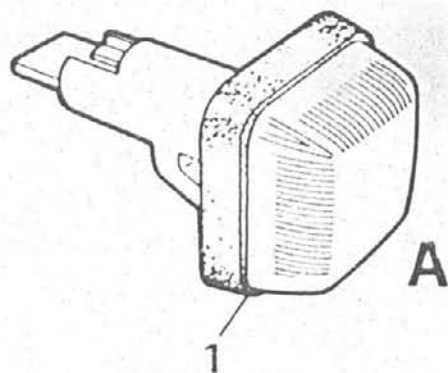
15

ALFASUD
SPRINT
QUADRIFOGLIO
2 - 1989

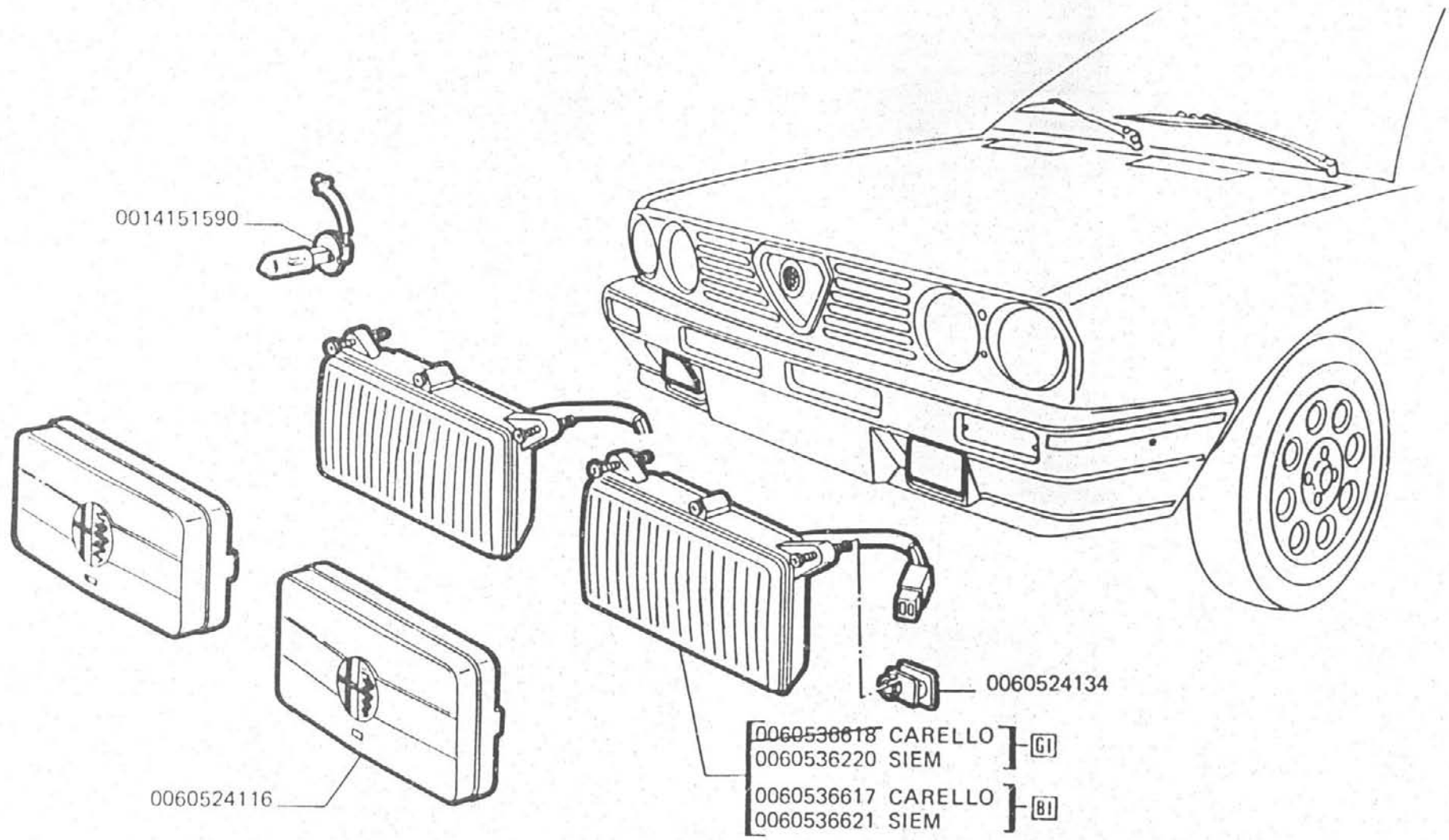
TAV. 44.63

cc 12

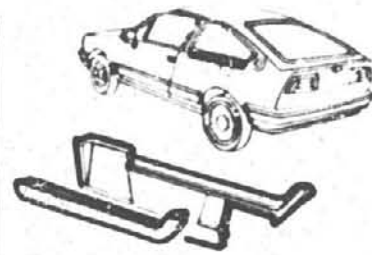
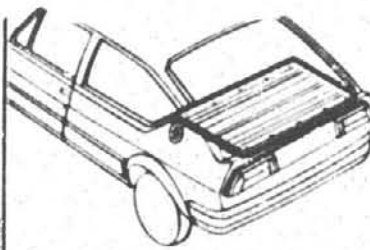
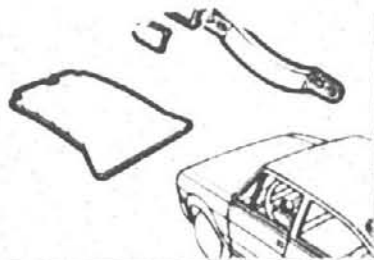
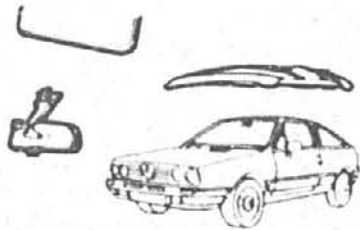




	OLSA	SEIMA
1	0060703702	0060536219
2	0060730049	



J



5

6

7

8

9

10

11

12

13

14

15

16

17

18

19

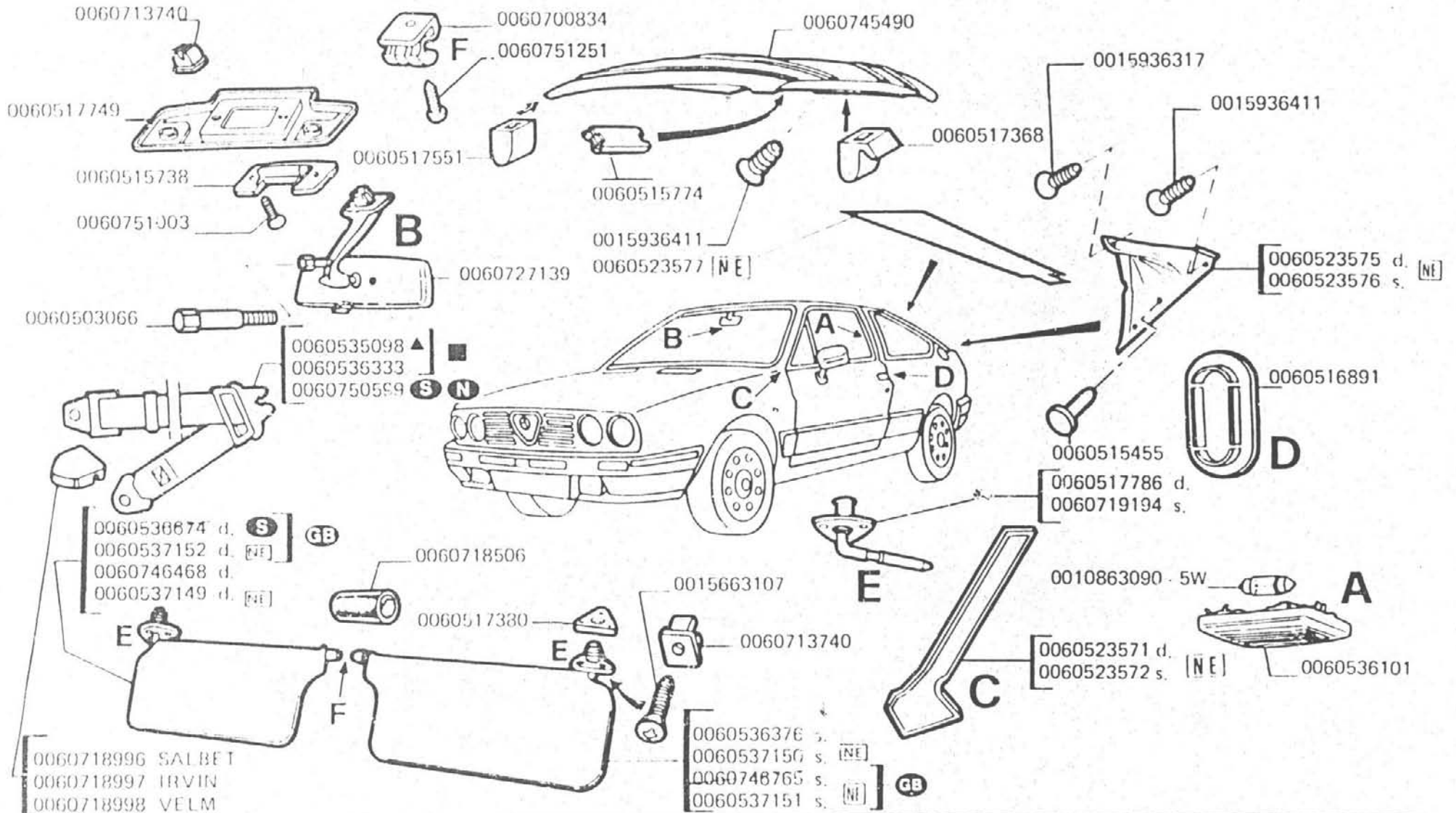
J1

ALFASUD
SPRINT
QUADRIFOGLIO

11 - 1989

IAV 64.00

cc 12



▲ 0060535098 0060536333

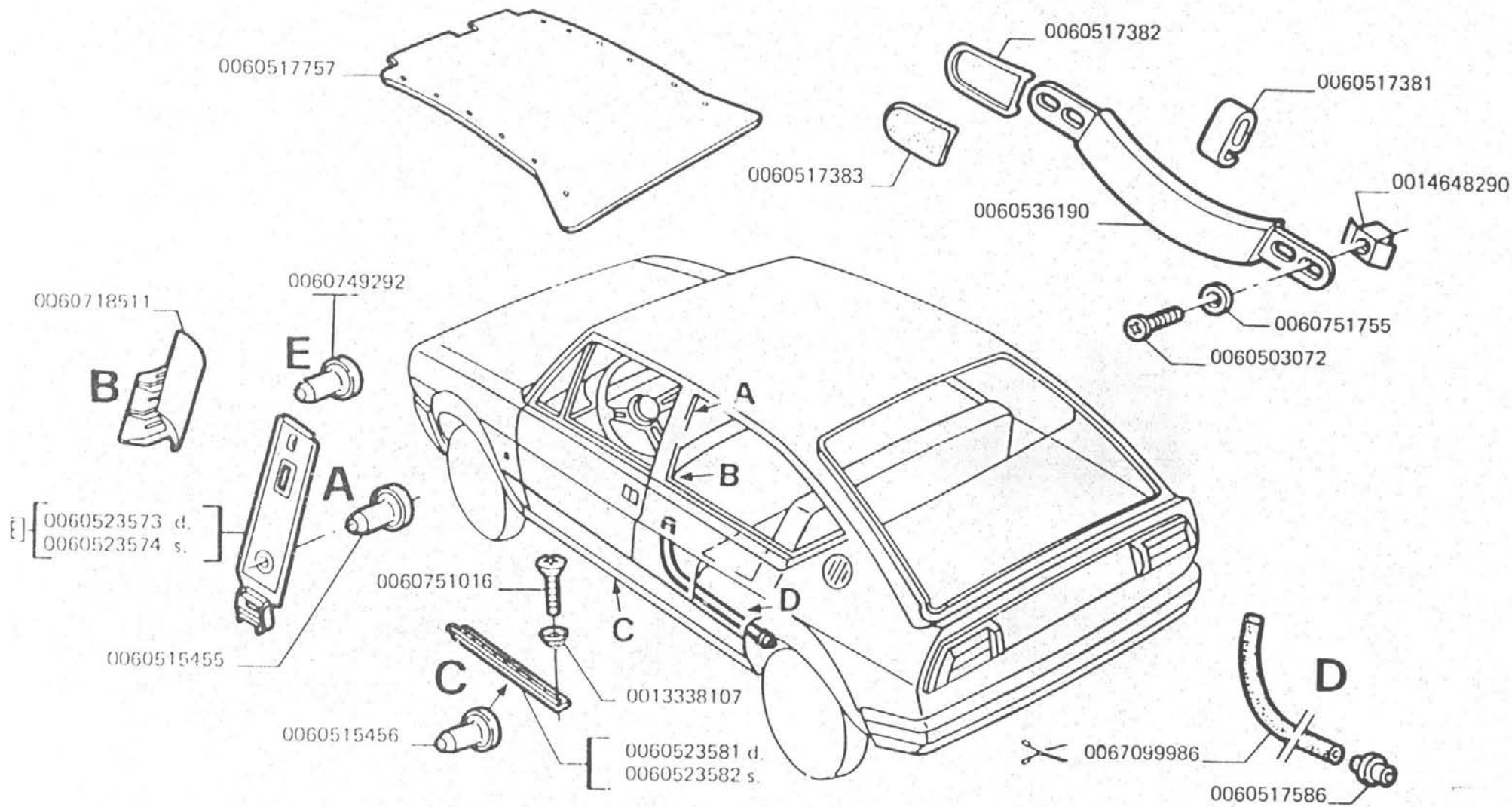
■ Vedi Tav. J3

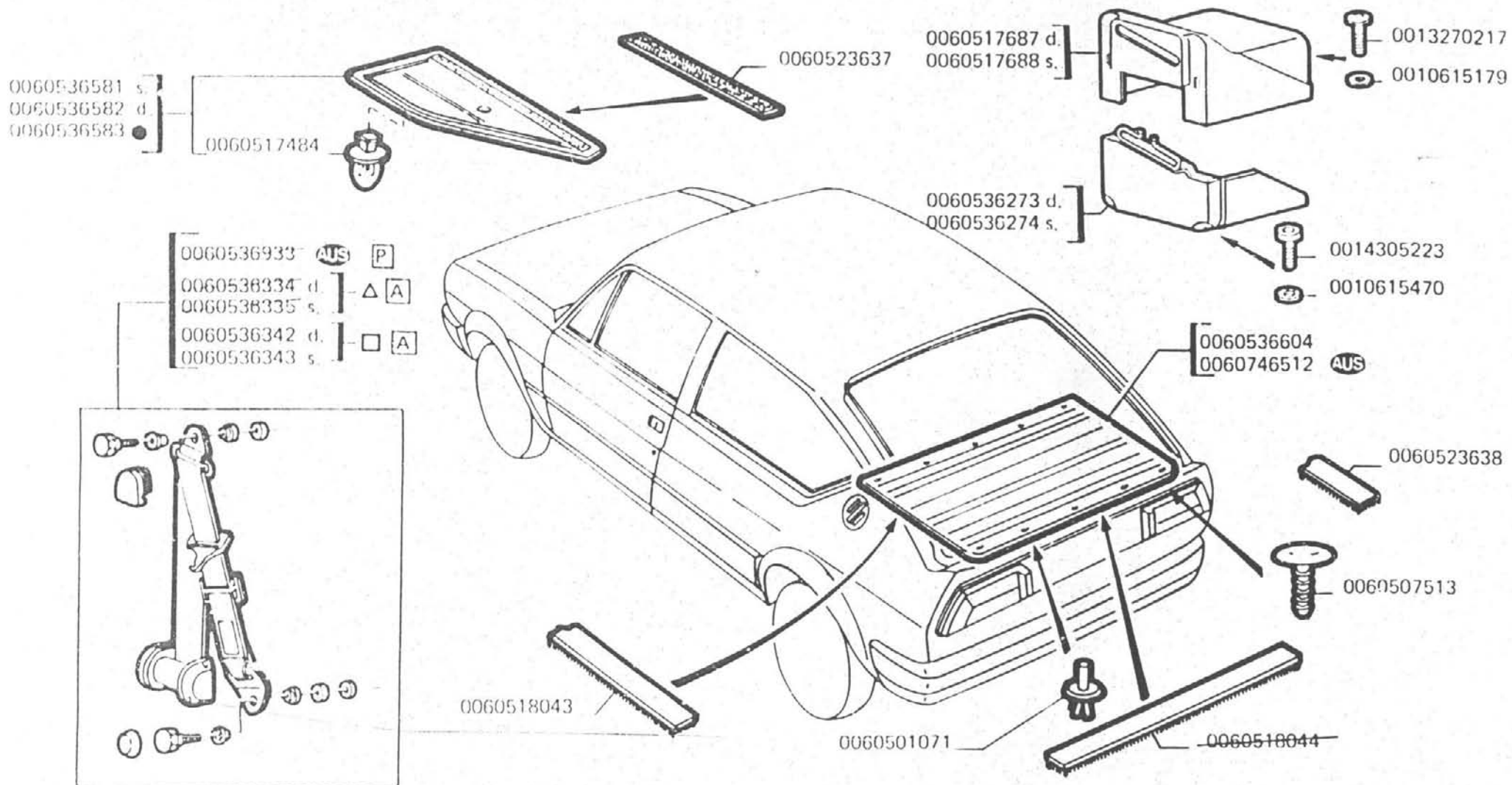
J2

ALFASUD
SPRINT
QUADRIFOGLIO
11 - 1989

TAV 64.00/1

c.c. 12





- 1360 c.c.
- Δ SABELT
- IRVIN

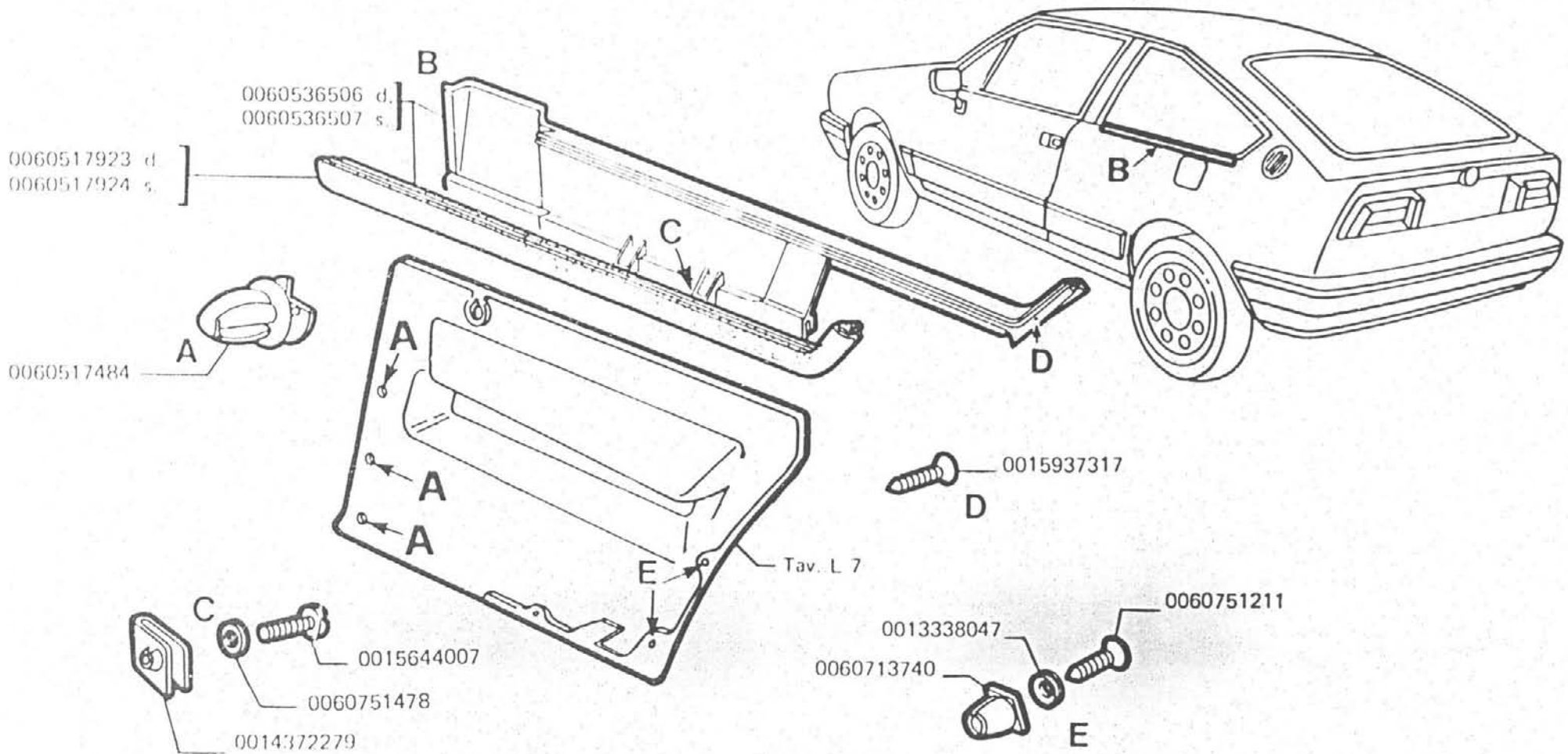
J4

ALFASUD
SPRINT
QUADRIFOGLIO

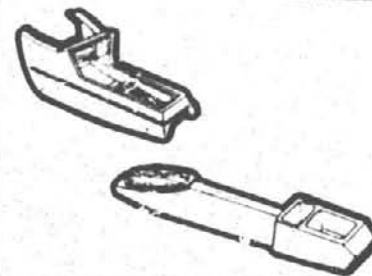
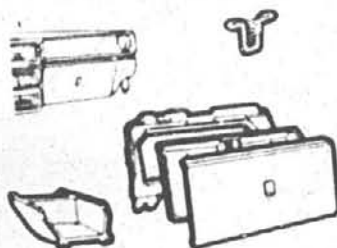
11 - 1989

TAV. 67.13/1

c.c. 12



K



5

TAV

6

TAV 62.20

7

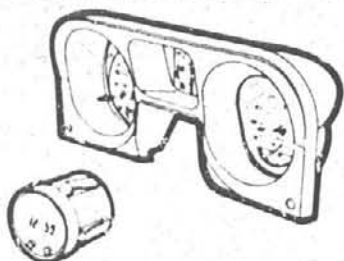
TAV

8

TAV

9

TAV



10

TAV 68.00

11

TAV

12

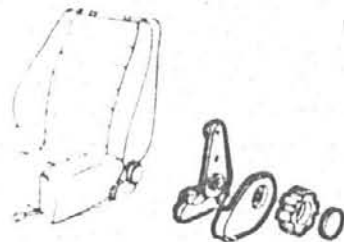
TAV

13

TAV

14

TAV



15

TAV

16

TAV

17

TAV

18

TAV

19

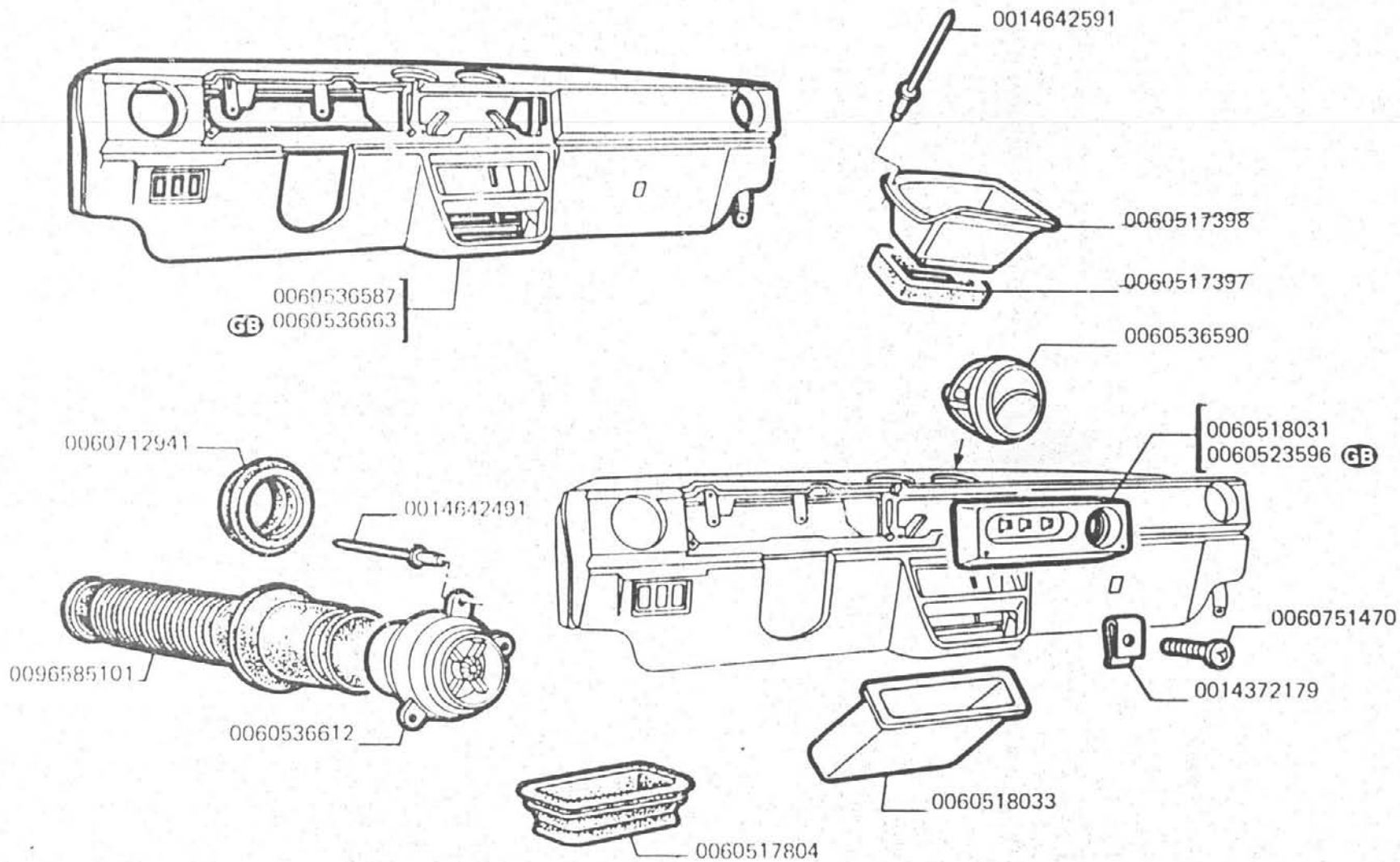
TAV

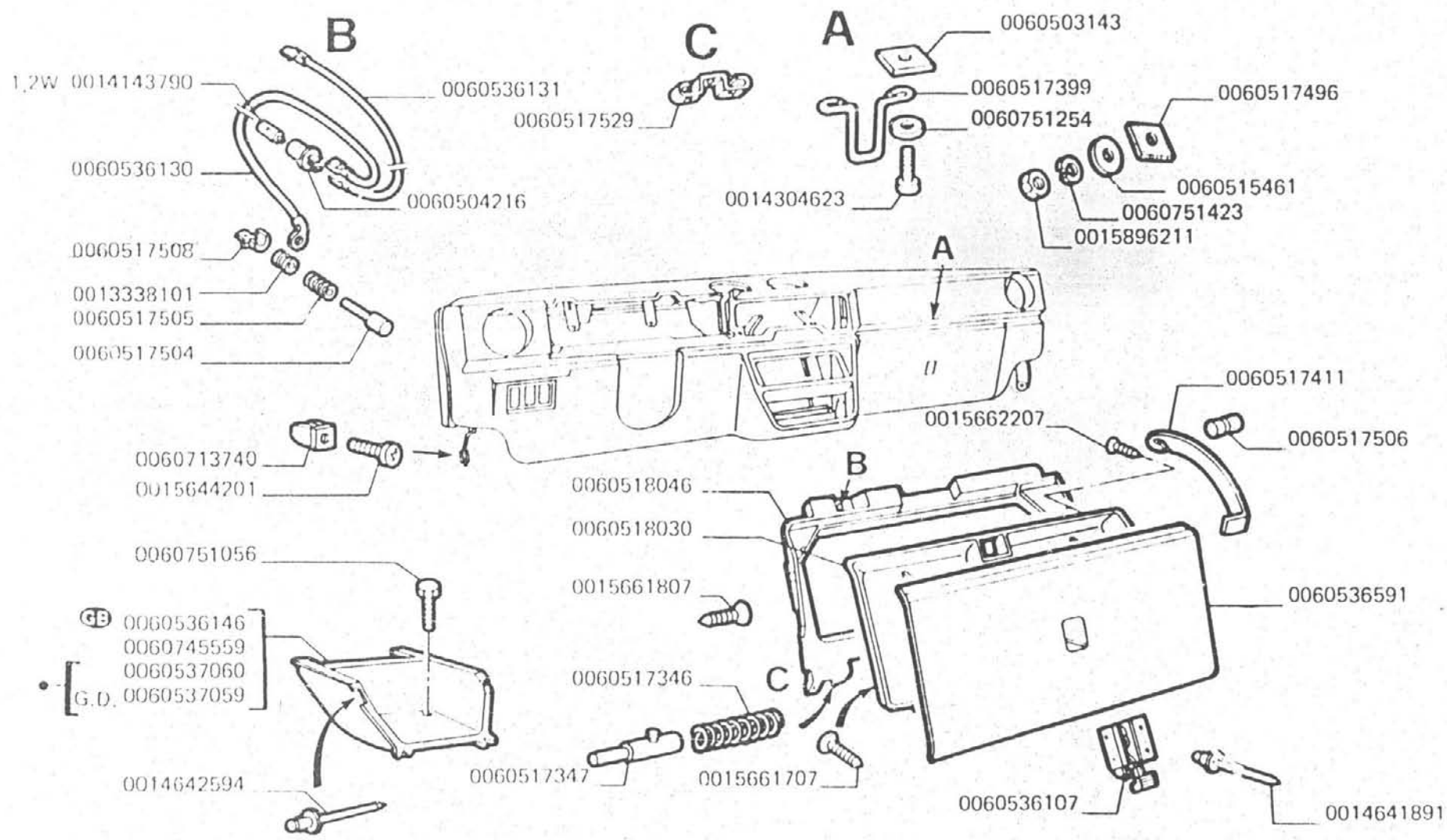
K₁

ALFASUD
SPRINT
QUADRIFOGLIO
11 - 1989

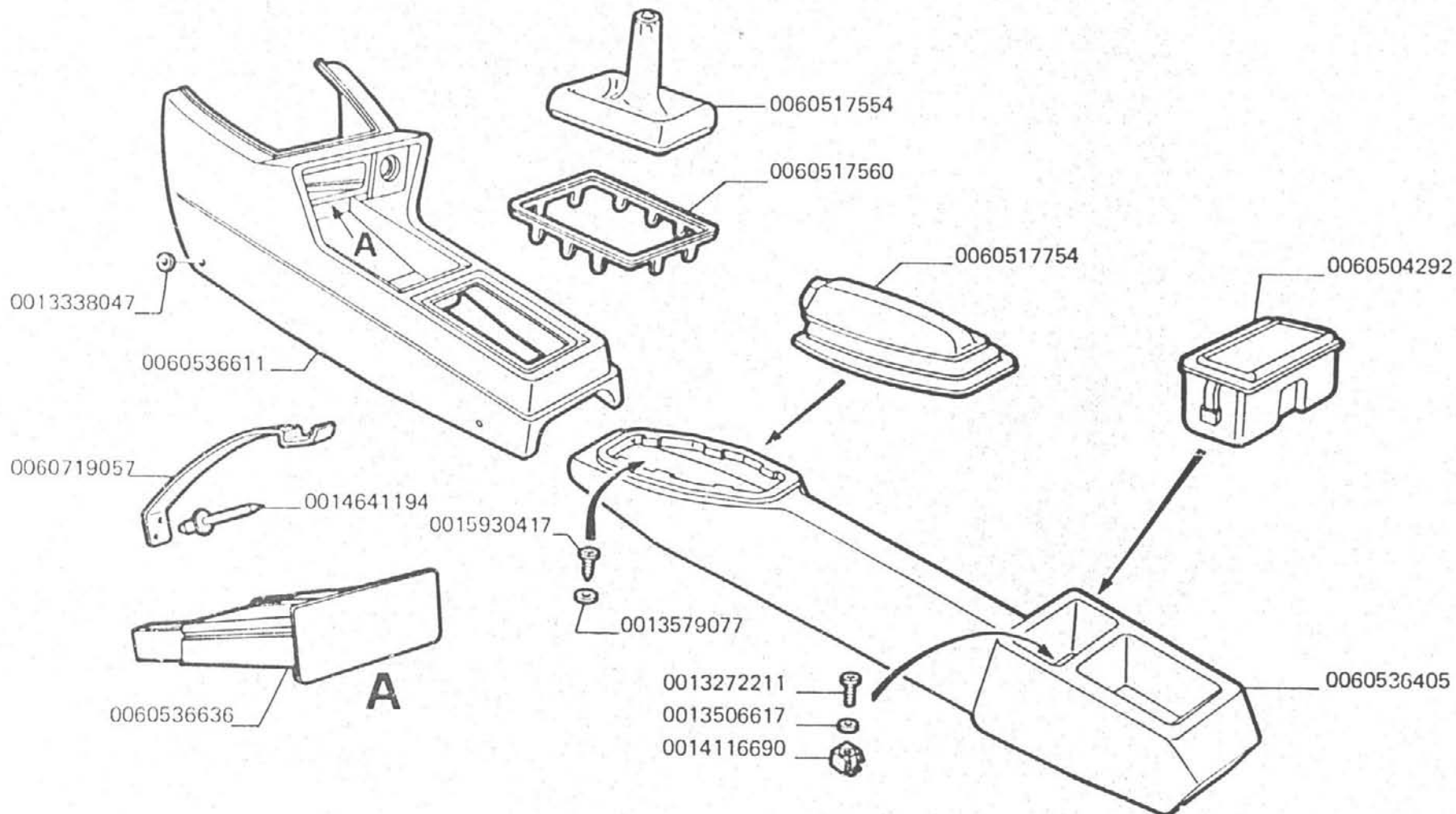
TAV 62.00

c c 12





• Per Sprint con impianto frenante tipo Alfa 33 - Pour Sprint avec freins type Alfa 33 - For Sprint vehicles with brake system Alfa 33 type - Für Sprint mit Bremsanlage typ Alfa 33



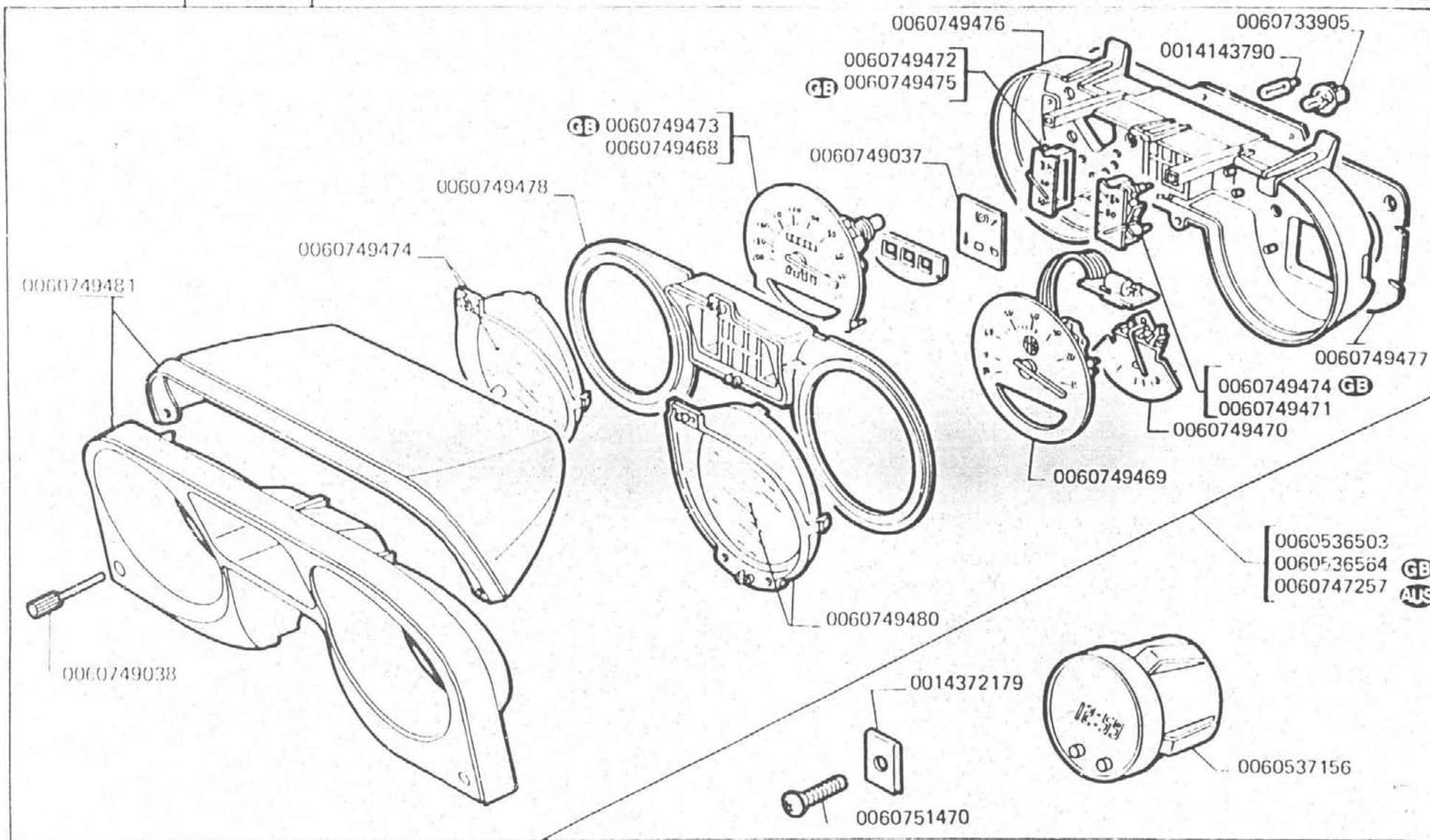
K 6

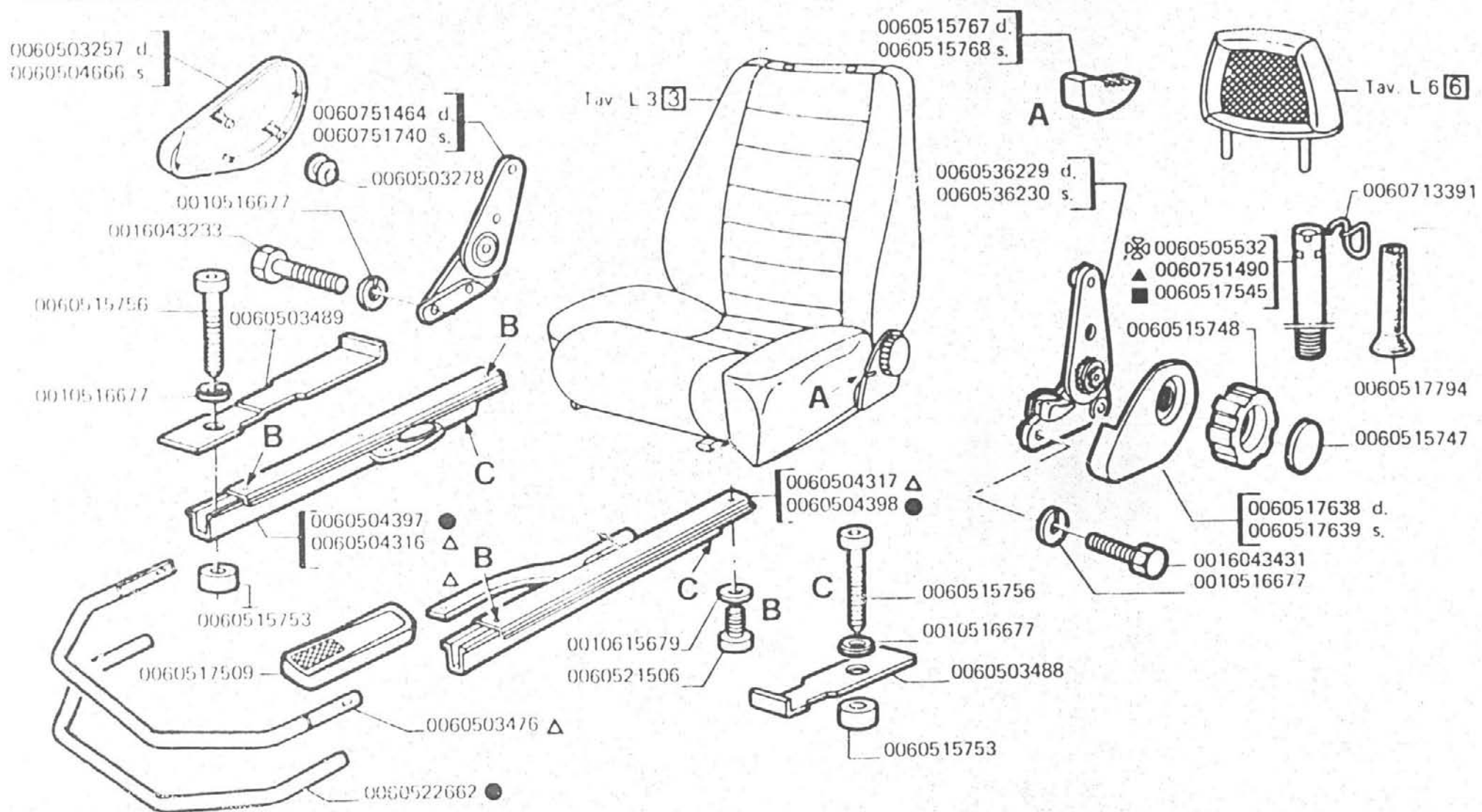
ALFASUD
SPRINT
QUADRIFOGLIO

11 - 1989

IAV 62.20



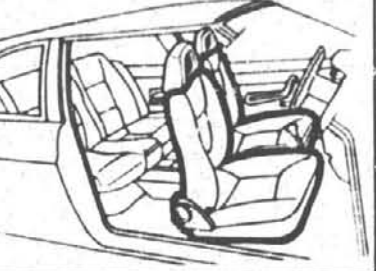

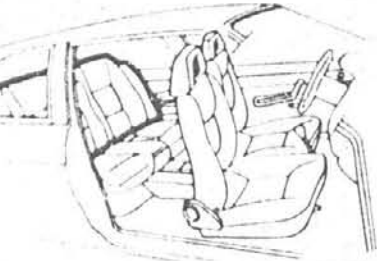
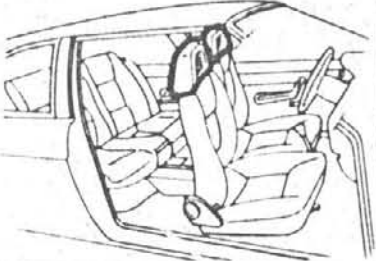
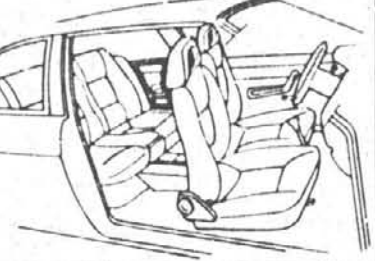
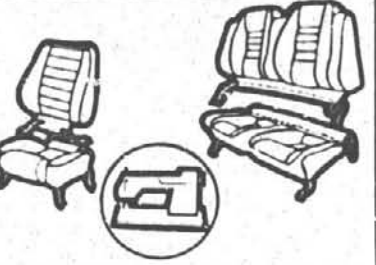
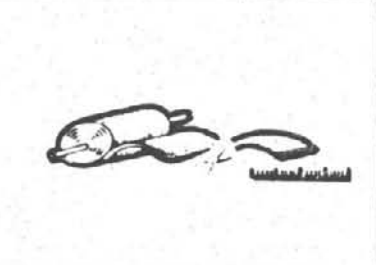

c.c. 12





- ▲ SIANO
- KEIPER
- CA.MA.
- △ SESSA

- △ 7... △
- 7... ●

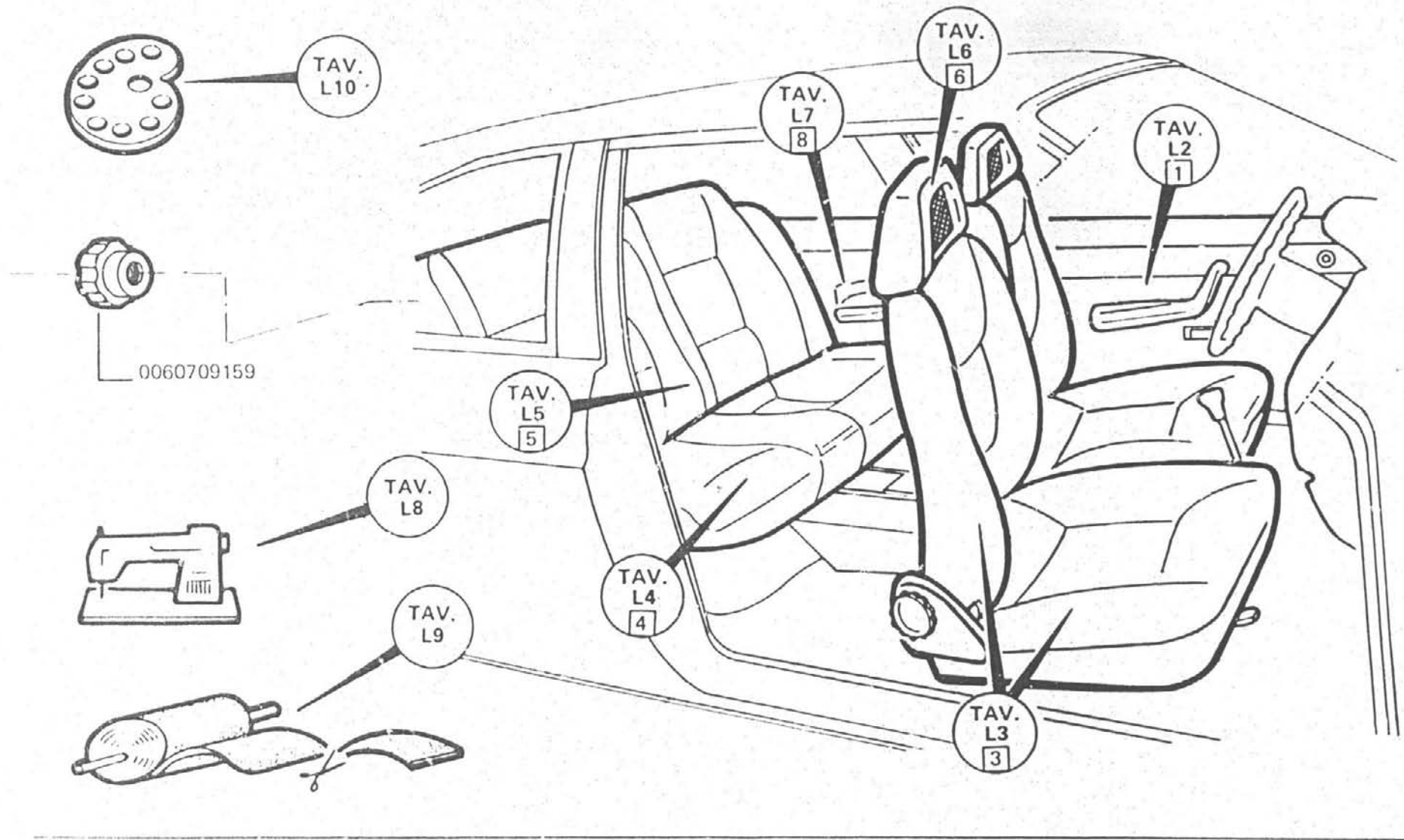
<p>L</p>	<p>1 TAV 69.30</p> 	<p>2 TAV 69.30</p> 	<p>3 TAV 69.30</p> 	<p>4 TAV 69.30</p> 
<p>5 TAV 69.30</p> 	<p>6 TAV 69.30</p> 	<p>7 TAV 69.30</p> 	<p>8 TAV 69.30</p> 	<p>9 TAV 69.30</p> 
<p>10 TAV 69.30</p>  <p> <small> 1. SELEZIONARE IL TIPO DI SELENTO 2. SELEZIONARE IL TIPO DI SELENTO 3. SELEZIONARE IL TIPO DI SELENTO 4. SELEZIONARE IL TIPO DI SELENTO </small> </p>	<p>11 TAV</p>	<p>12 TAV</p>	<p>13 TAV</p>	<p>14 TAV</p>
<p>15 TAV</p>	<p>16 TAV</p>	<p>17 TAV</p>	<p>18 TAV</p>	<p>19 TAV</p>

L1

ALFASUD
SPRINT
QUADRIFOGLIO
2 - 1989

TAV 69.30

C.C. 12



L 2

ALFASUD
SPRINT
QUADRIFOGLIO
Carrozzeria
2 - 1989

1

PANNELLO PORTA ANTERIORE
Panneau de porte avant
Trim panel, front door
Vorderturbelag
Panel puerta delantera

TAV. 69.30

c.c. 12

Note	Texallfa	Panno Drap Cloth Tuch Paño	Velluto Velours Velvet Samt Tercio pelo	G/GE		V/N	B/N	Validità - Validity - Gültigkeit		Application des equipments				
				G/UN	NTP			NVP	NDP					
													1.3	1.5
	▲	▲					■					●	●	
	▲	▲				■								●
△	▲	▲			■									●
△	▲	▲					■							●

△ c.c. 1500 GRAN - PRIX **CH B**

L7

ALFASUD
SPRINT
QUADRIFOGLIO
Carozzeria
2 - 1989

8

PANNELLO FIANCATA
Panneau lateral
Quater panel
Ointere settenkeidung
Pannel lateral

TAV 69.30

c.c. 12



Note

Texalfa

Panno
Drap
Cloth
Tuch
Paño

Velluto
Velours
Velvet
Samt
Tercio
pelo

N

J060536683 d.
J060536684 s.



Validità - Validity - Gültigkeit
Application des equipments
Validez

1.3 1.5 ☒



L 8

ALFASUD
SPRINT
QUADRIFOGLIO

2 - 1989



NVP NDP

Indicamento colore vedi tavola
Repère couleur voir planche
Colour mark refer to table
Farbmarkierung siehe tafel
Senal color ver lamina

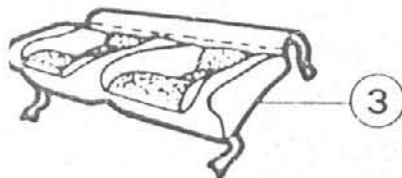
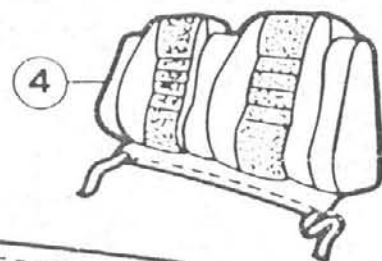
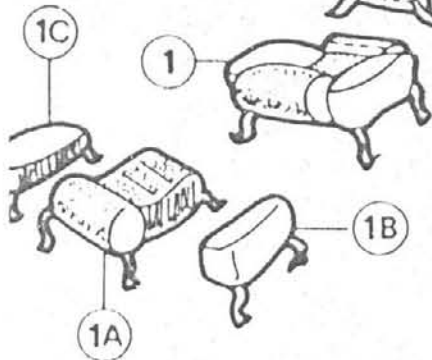
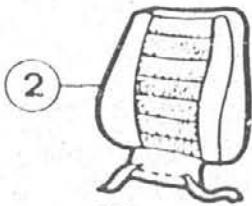
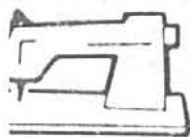
I AV 10

Validità Validity Gültigkeit
Application des équipements
Validez

I AV 69.30

CC 12

EDIZIONE 1982



1 + 2 + 3 + 4 + 5 =

6

1A + 1B + 1C + 2 + 3 + 4 =

7

	V/N	B/N																	EDIZIONE 1982			
																			Categorico	Note		
1	▲																			0060536456		
1A	▲																				0060536897	
1B	▲																				0060537090	
1C	▲																				0060537089	
2	▲	▲																			0060536453 0060537092	
3	▲	▲																			0060536642 0060537014	
4	▲	▲																			0060536639 0060537012	
5		▲																			0060536446	
6		▲																			0060750724	
7	▲																				0060750741	

L 9

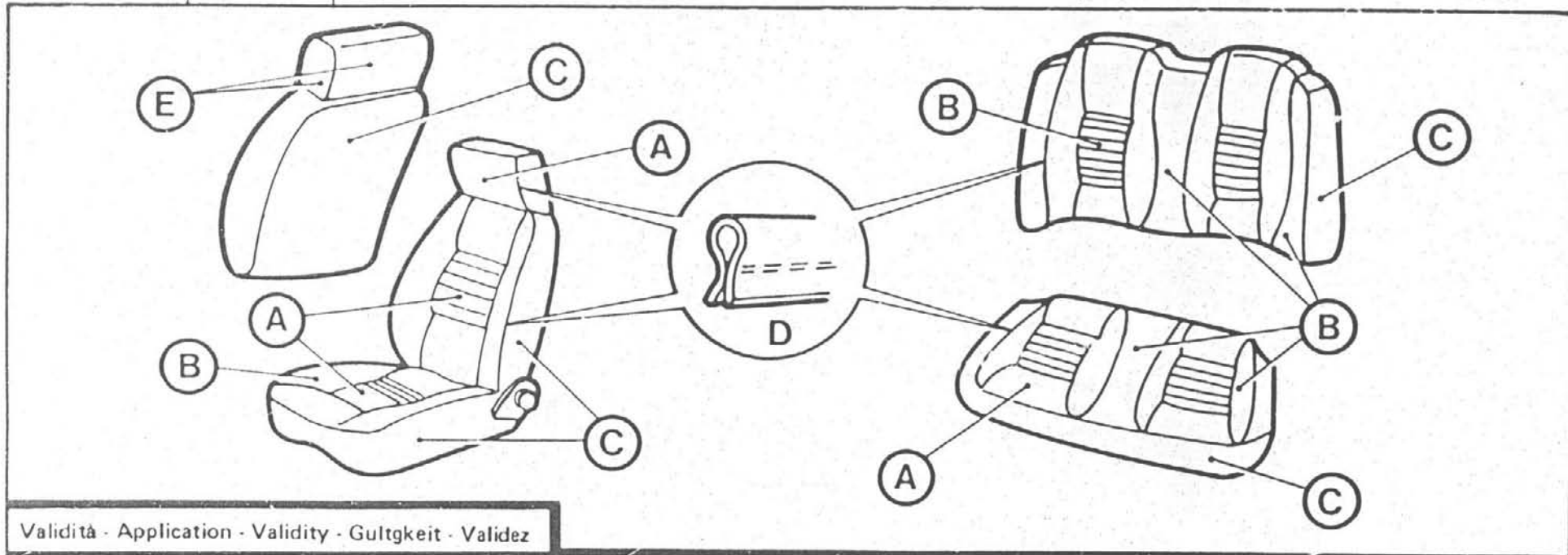
SPRINT
QUADRIFOGLIO
2 - 1989



cm — Vente en centimètres
By length
In zentimeter
Suministrado por centímetros

TAV 69.30

c.c. 12



Validità - Application - Validity - Gültigkeit - Validez

1350	1500	⊗	Δ		TX	P	🌐	A	B	C	D	E
●	●					▲	NDP	B/N	0067390512			
		●				▲	NVP	N/V	0060390604			
		●				▲		N	0067390605			
●	●	●			▲			N		0067390816		
●	●	●			▲			N		0063497729		
●	●				▲			N				0067390737
			●			▲	NTP	G.UN. G.GE.	0067390535	0067390534		



Riferimento colore vedi tavola
Repère couleur voir planche
Colour mark refer to table
Farbmarkierung siehe tafel
Signal color ver lāmīna

TAV. L10

Δ c.c. 1.500 GRAN - PRIX **CH** **B**

L 10ALFASUD
SPRINT
QUADRIFOGLIO

2 - 1989

TAV. 69.30

c.c. 12



RIFERIMENTO COLORE – REPERE COULEUR
COLOUR MARK – FARBMARKIERUNG – SEÑAL COLOR

NDP	B/N	BIANCO/NERO	BLANC/NOIRE	WHITE/BLACK	WEISS/SCHWARZ	BLANCO/NEGRO
NVP	V/N	VERDE/NERO	VERT/NOIRE	GREEN/BLACK	GRUN/SCHWARZ	VERDE/NEGRO
	N	NERO	NOIRE	BLACK	SCHWARZ	NEGRO
NTP	G GE	GRIGIO GESSATO	GRIS COTELE'	GREY AND WHITE STRIPED	GRAU GESTRIFT	GRIS
	G UN	GRIGIO UNITO	GRIS UNI	GREY SOLID	GRAU EINFARBIGER	GRIS UNIDO

P	PANNO	DRAP	CLOTH	TUCH	PAÑO
V	VELLUTO	VELOURS	VELVET	SAMT	TERCIOPELO
TX	TEXALFA	TEXALFA	TEXALFA	TEXALFA	TEXALFA

ALFASUD Sprint 12-1982
CARROZZERIA

1

TAV 69.00

2

TAV

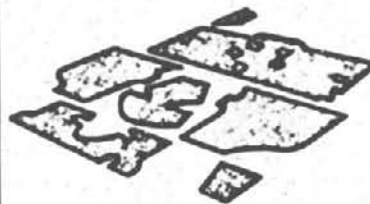
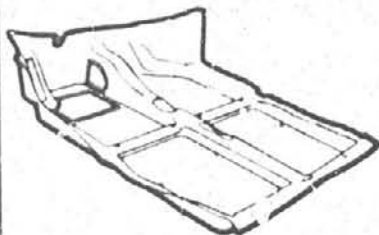
3

TAV 69.10

4

TAV

M



5

TAV 69.20

6

TAV

7

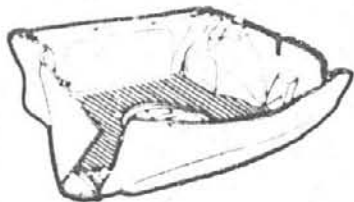
TAV

8

TAV

9

TAV



10

TAV

11

TAV

12

TAV

13

TAV

14

TAV

15

TAV

16

TAV

17

TAV

18

TAV

19

TAV

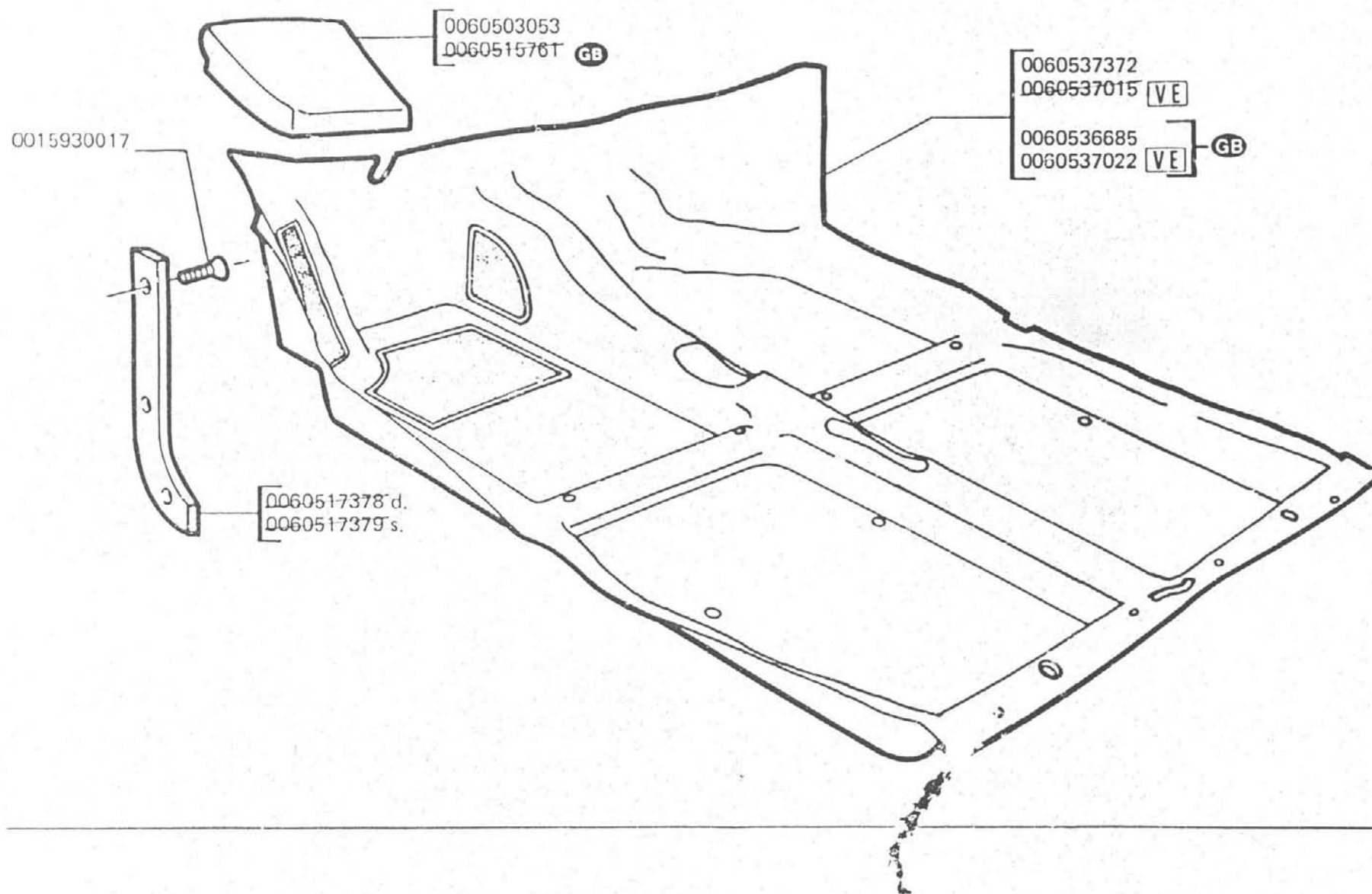
M1

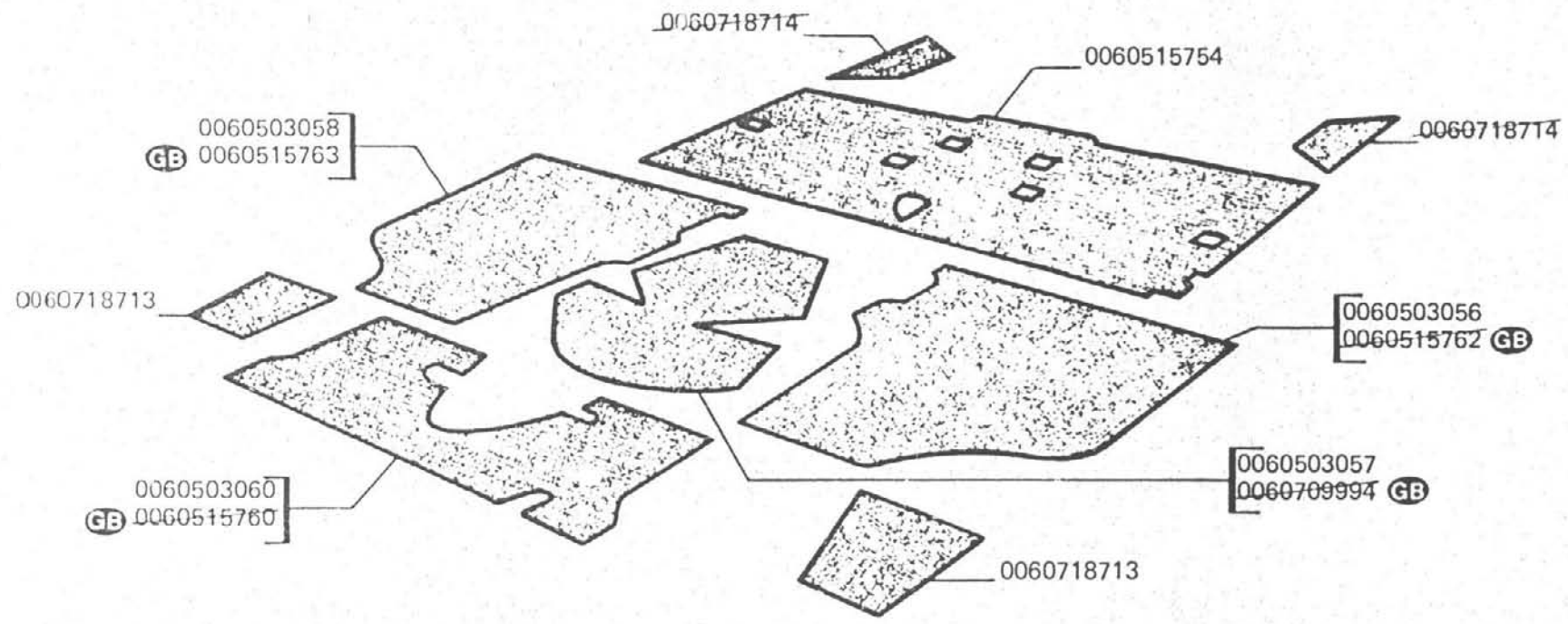
ALFASUD
SPRINT
QUADRIFOGLIO

2 - 1989

TAV 69.00

cc. 12





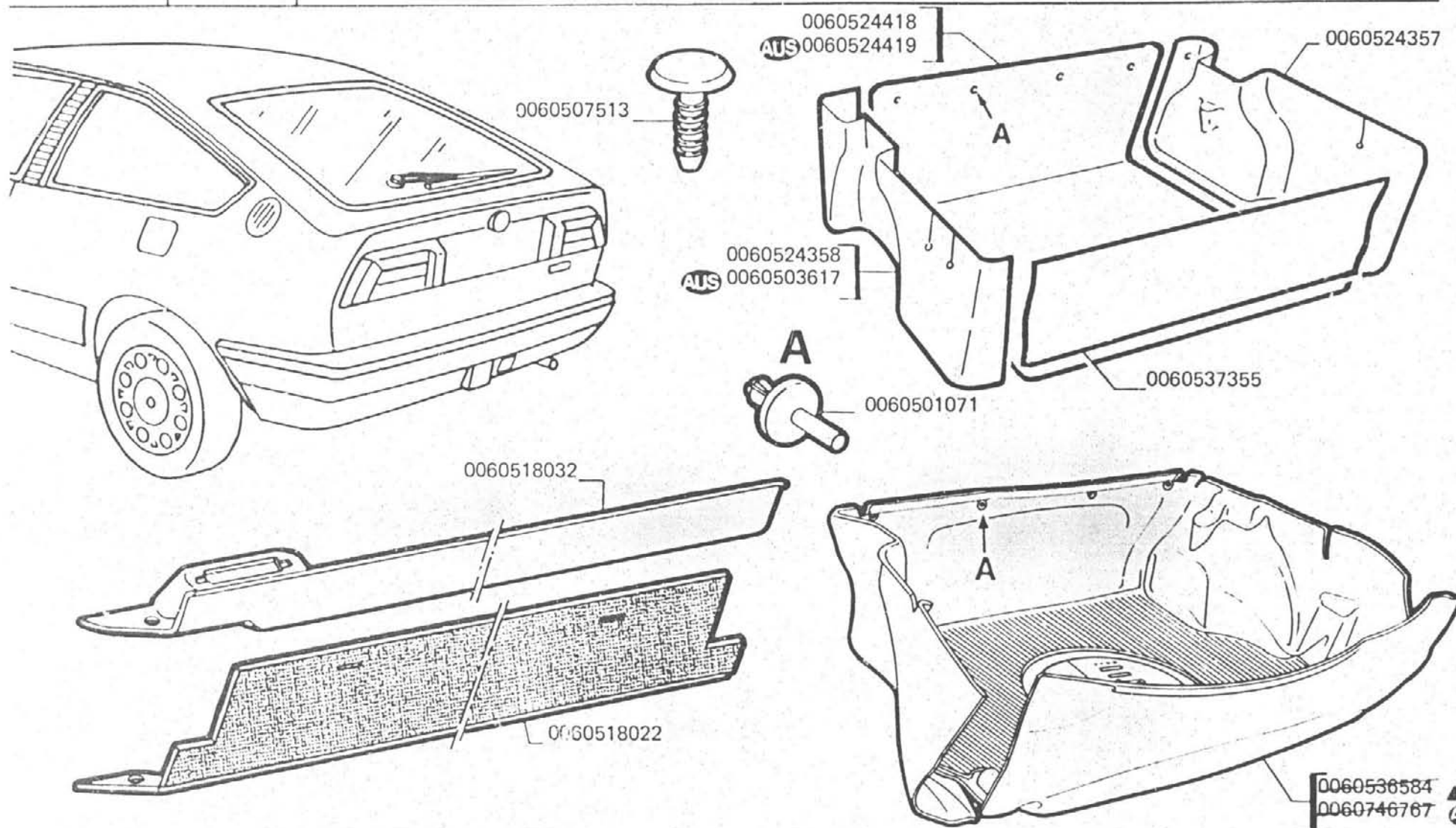
M 5

ALFA ROMEO
SPRINT
QUADRIFOGLIO

2 - 1989

TAV. 69.20

c.c. 12

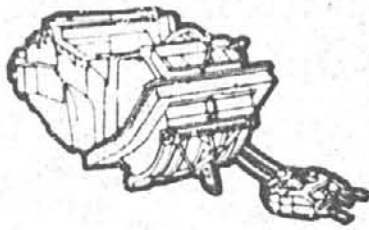


▲ = 0060524418 + 0060524357 + 0060524358 + 0060537355
■ = 0060524419 + 0060524357 + 0060524358 + 0060537355

ALFASUD Sprint 12-1982
CARROZZERIA

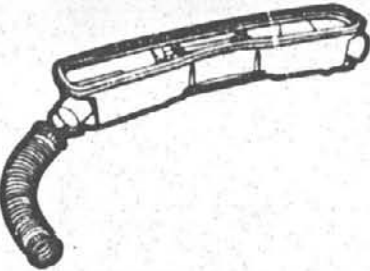
N

1



2

3



4

5

6

7

8

9

10

11

12

13

14

15

16

17

18

19

N1

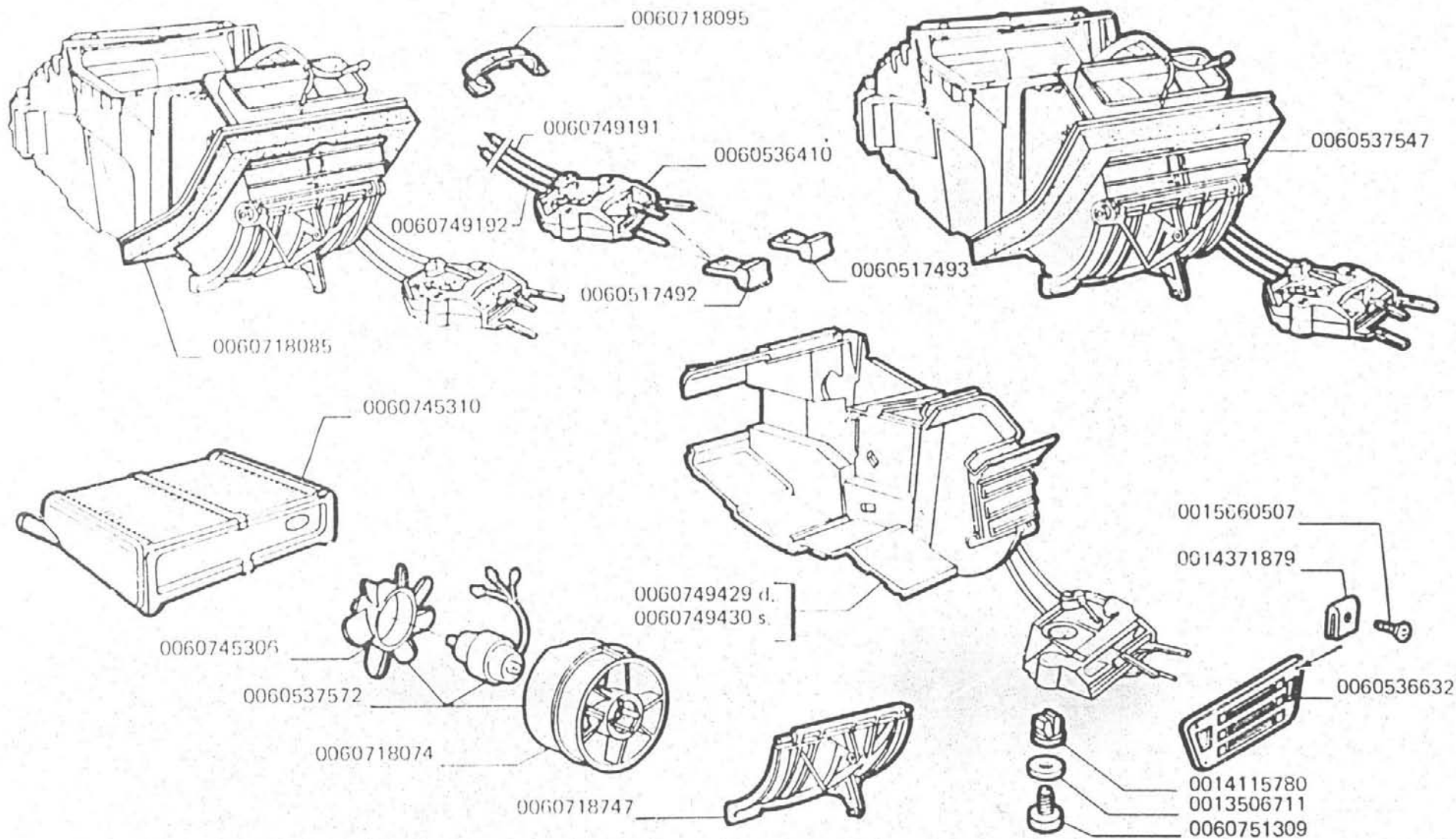
ALFASUD
SPRINT
QUADRIFOGLIO

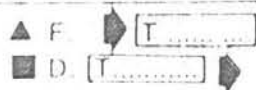
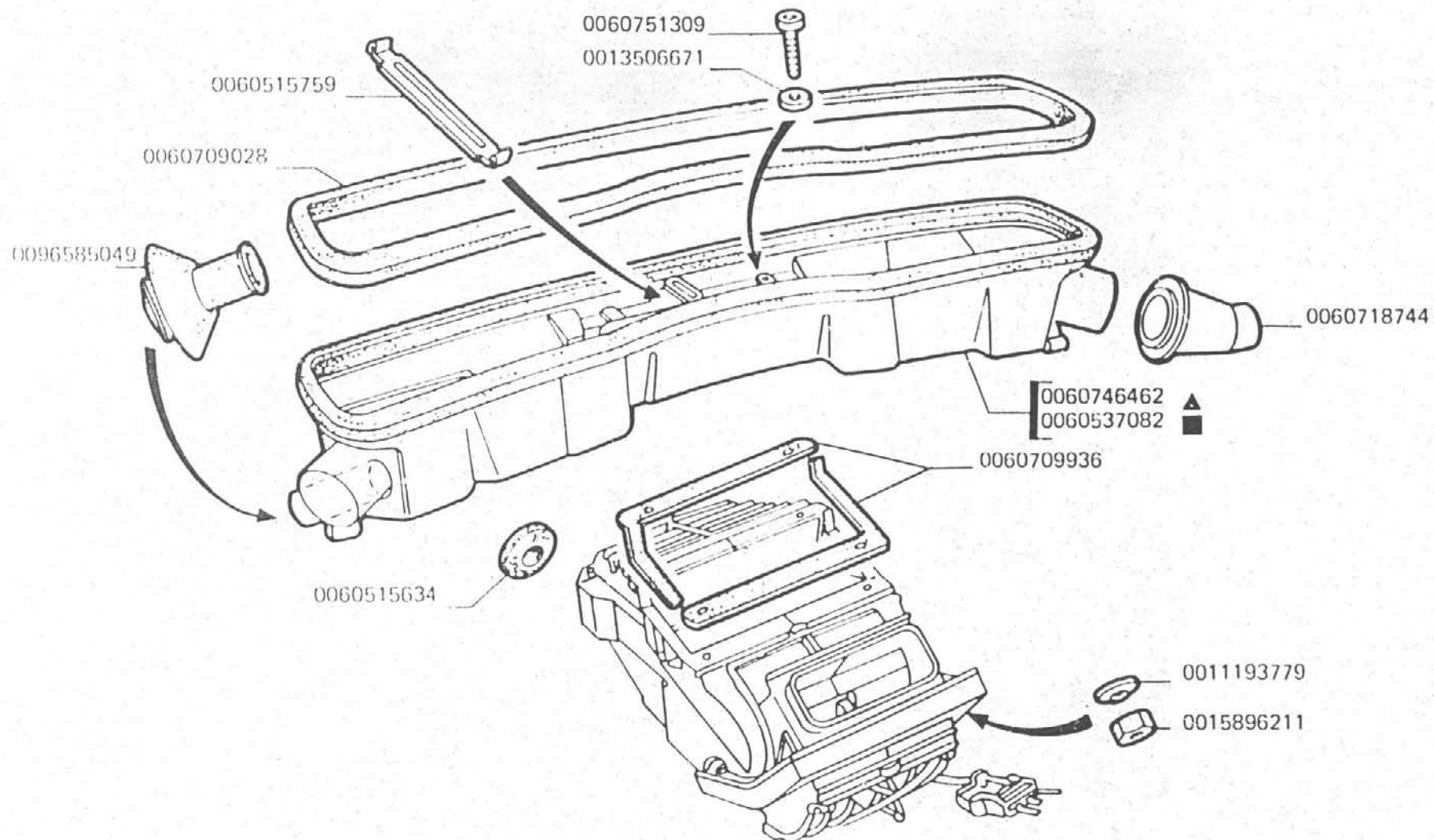
11 - 1989


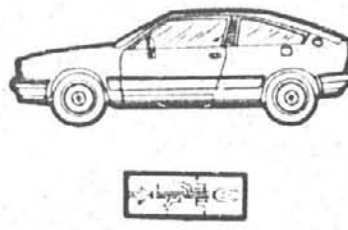
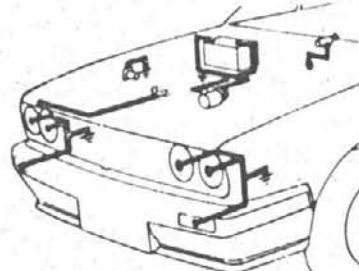
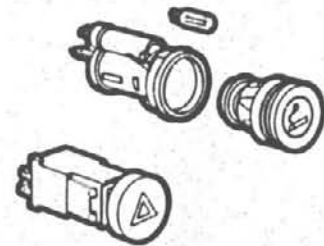
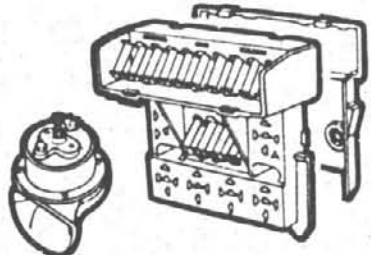
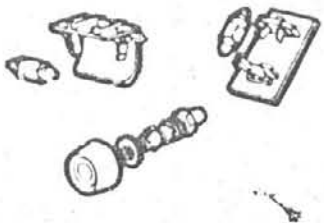
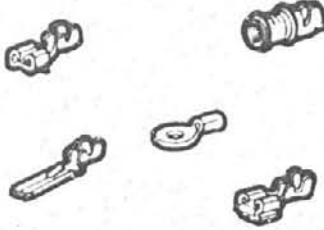
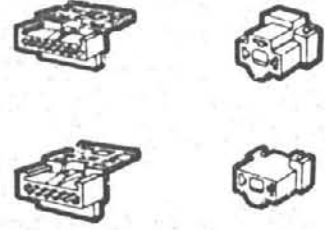
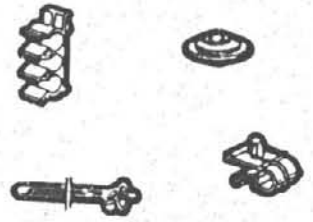
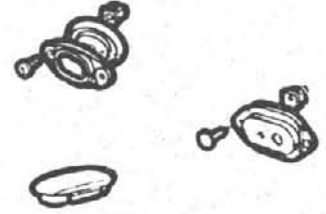
VALEO

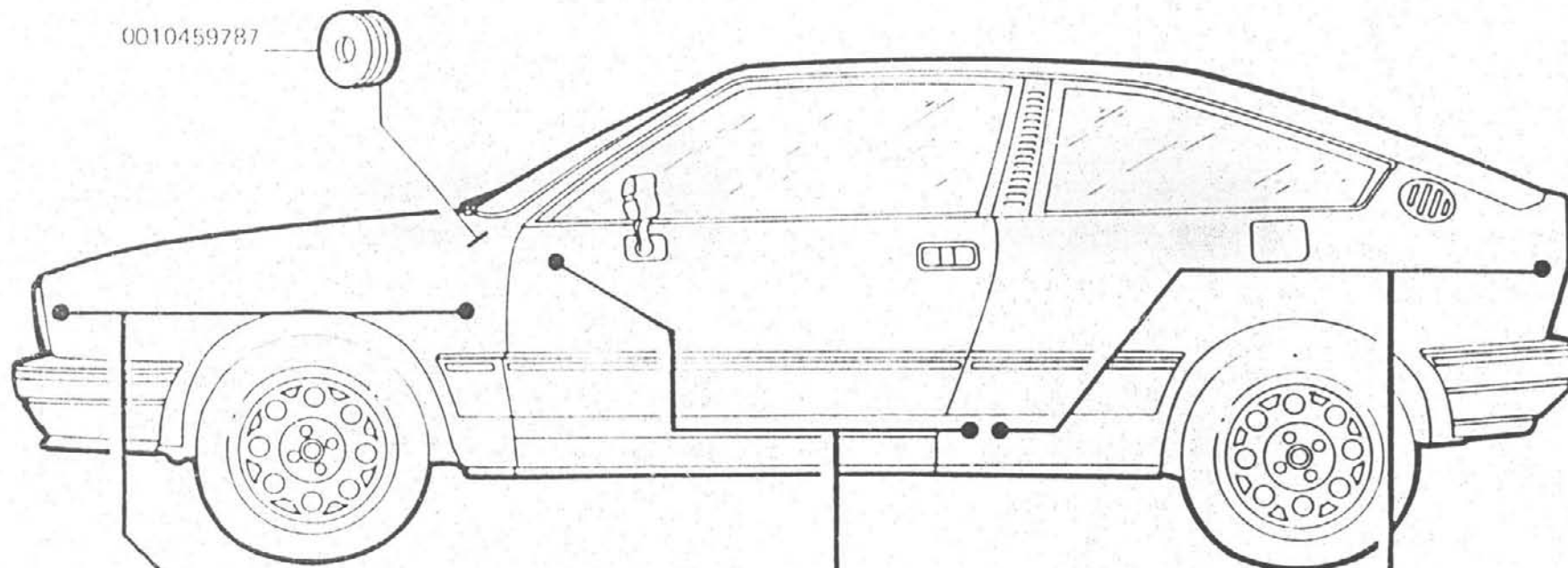
IAV 81.10/1

cc 12





ALFASUD CARROZZERIA Sprint 12-1982	1 TAV 46.10	2 TAV 46.10	3 TAV 46.00	4 TAV 46.00
				
5 TAV 46.00	6 TAV 46.20/1	7 TAV 46.20/2	8 TAV 46.20	9 TAV 46.20
				
10 TAV	11 TAV	12 TAV	13 TAV	14 TAV
15 TAV	16 TAV	17 TAV	18 TAV	19 TAV



0010459787

- GB 0060747930
- 0060537418
- GB 0060747756
- S 0060537419
- ▲ CH 0060537420
- AUS 0060537421
- S 0060537412

CABLAGGIO CENTRALE
CABLAGE CENTRAL
CENTRAL WIRING HARNESS
LEITUNGSTRANG NETZE
CONJUNTO CABLES INSTALACION CENTRAL



0060536766

CABLAGGIO ANTERIORE
CABLAGE ENTIEREUR
FRONT WIRING HARNESS
LEITUNGSTRANG VORN
CONJUNTO CABLES INSTALACION DELANTERA



- 0060537615 AUS Δ
- 0060746581
- 0060746766 GB
- 0060746991 S

CABLAGGIO POSTERIORE
CABLAGE POSTERIEUR
REAR WIRING HARNESS
CONJUNTO CABLES INSTALACION TRASERA



0060536534

▲ D ... 1 - 2 - 1985 →

■ D. 10 - 1985 → 7...

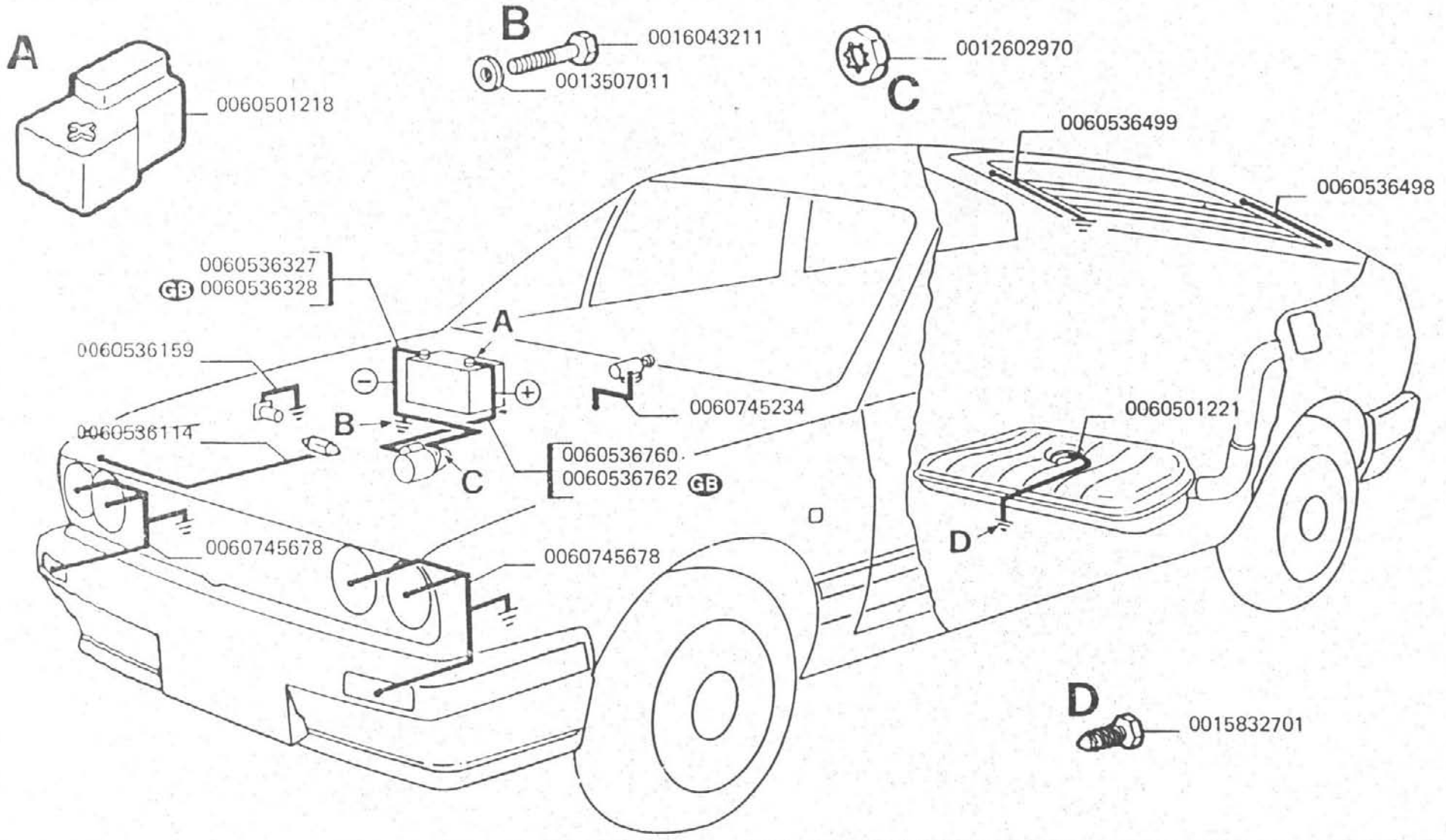
Δ Sprint AUS M.Y. 86

O₂

ALFA ROMEO
SPRINT
QUADRIFOGLIO
2 - 1989

IAV 46.10

12

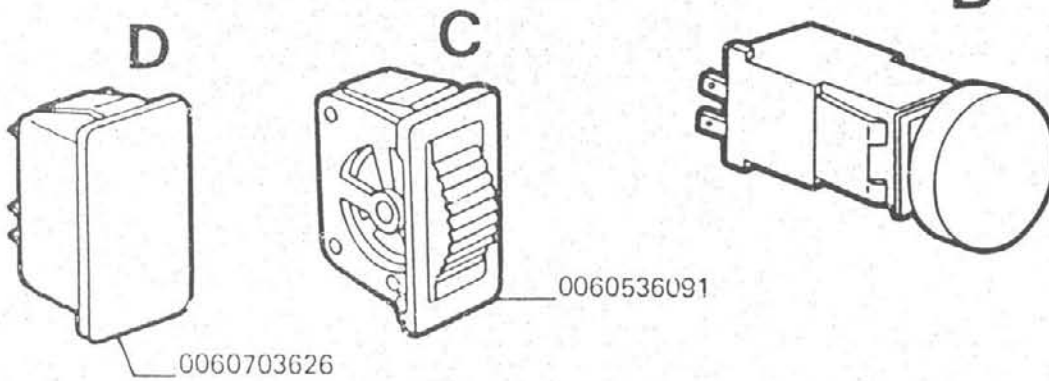
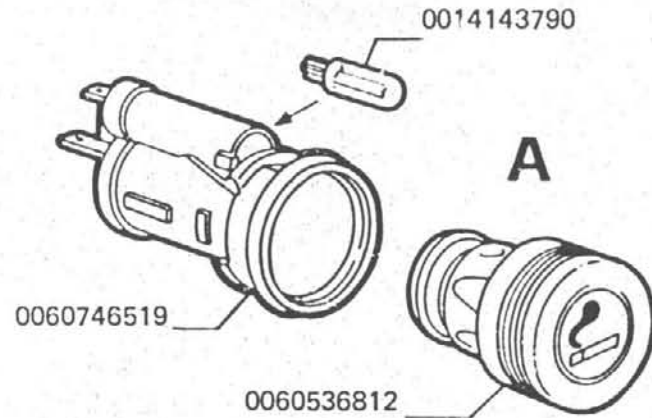
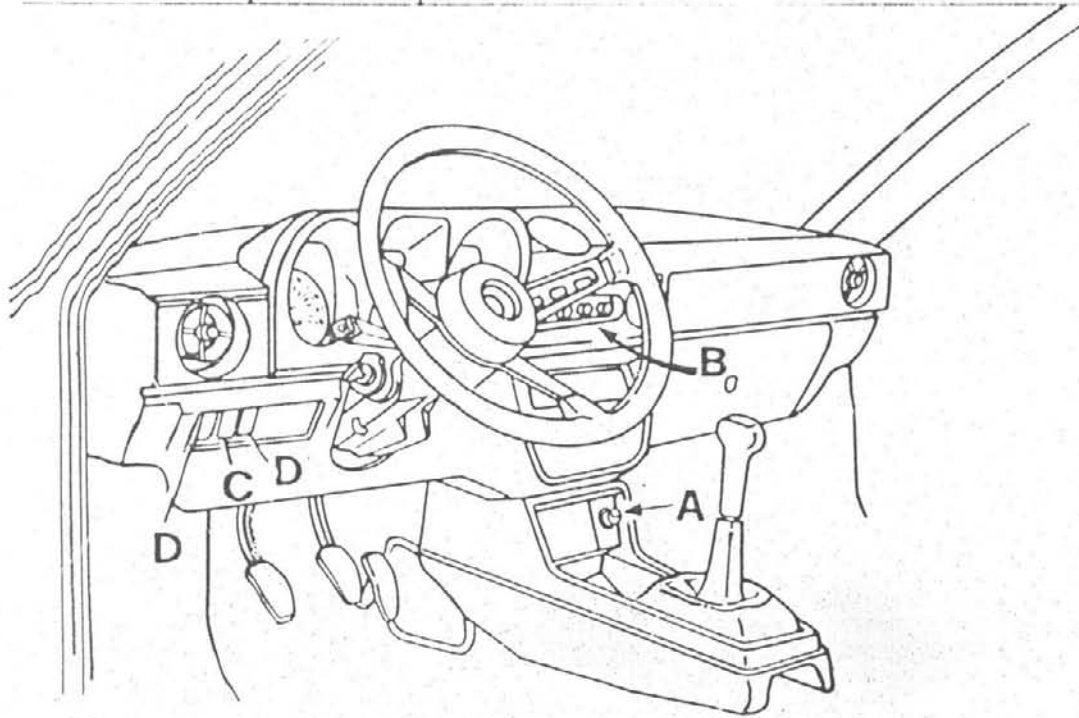








O3

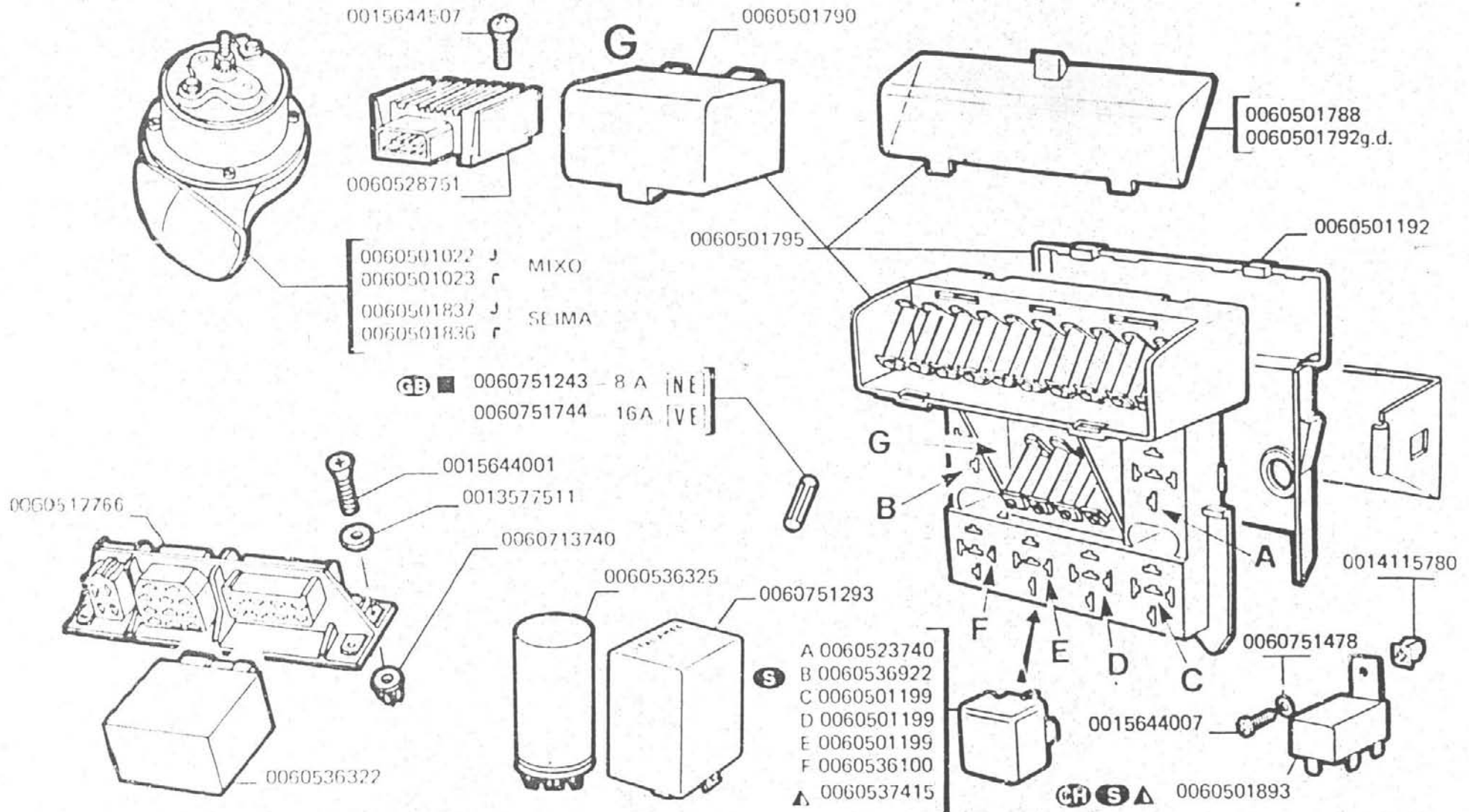
ALFASUD
SPRINT
QUADRIFOGLIO
2 - 1989

TAV. 46.00

cc 12

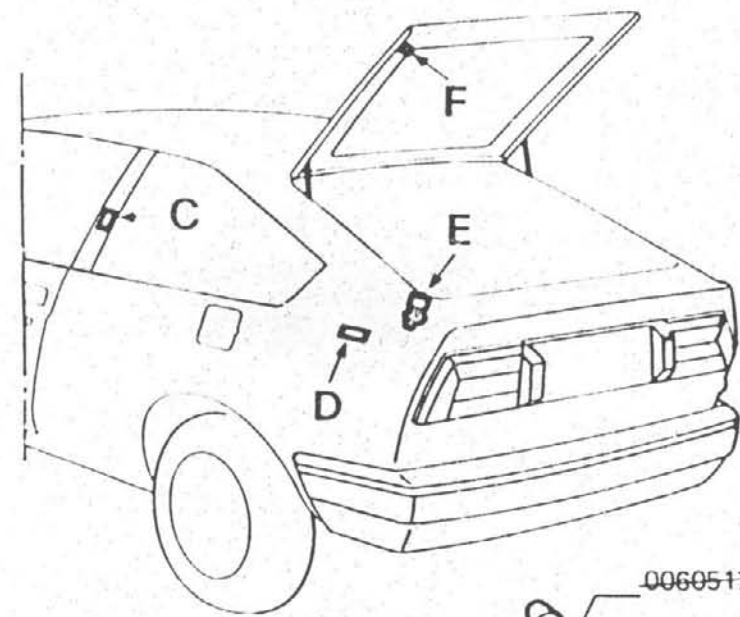
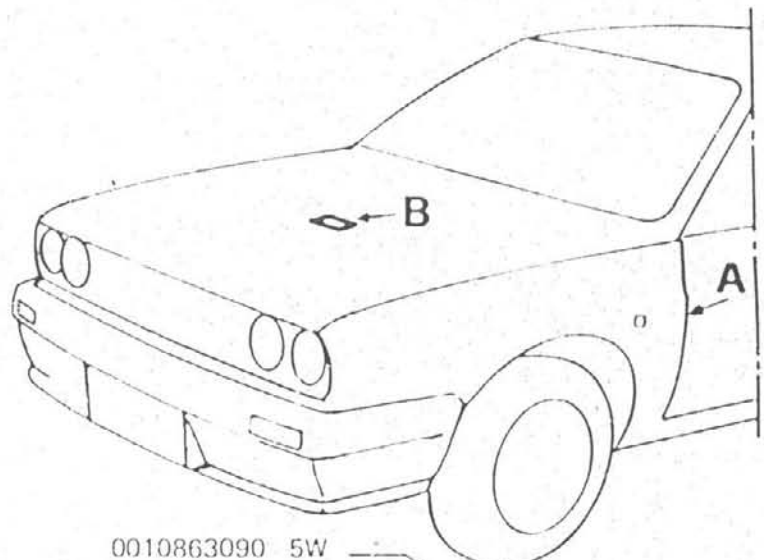


 0060537131	 0060537133
 0060537132	 0060537134
 0060537130	 0060536673

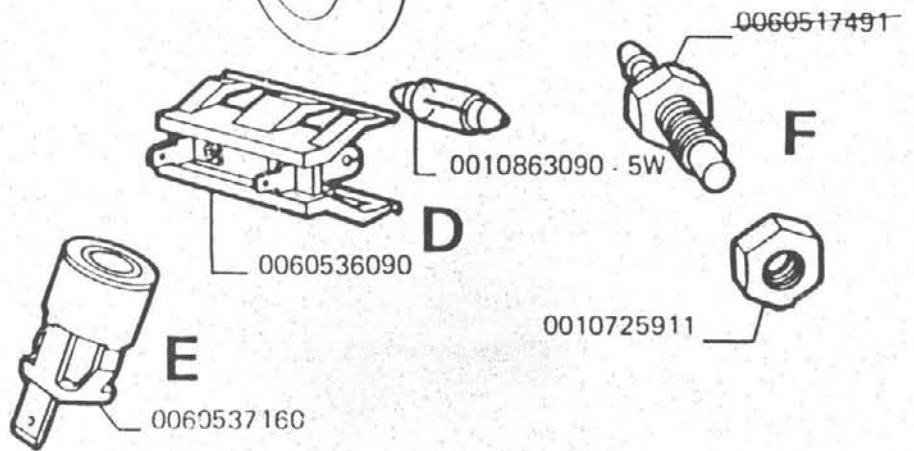
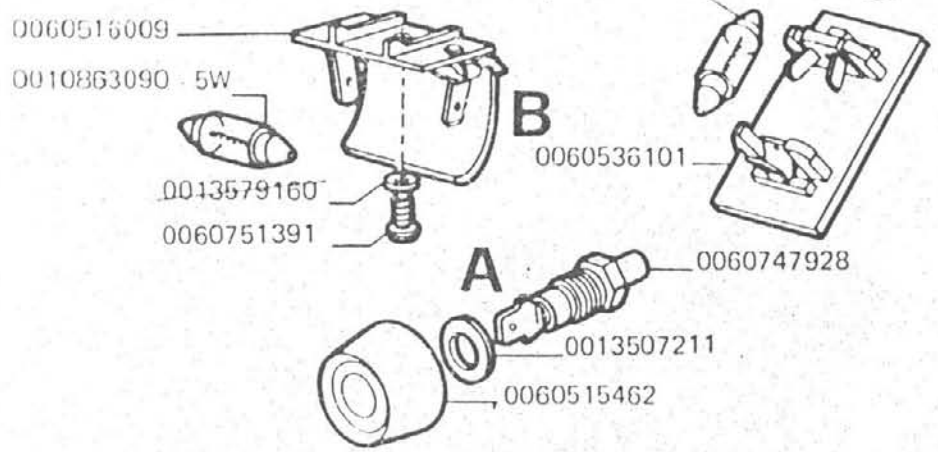


▲ Per spia usura freni
Pour témoin usure des freins
For brake pads wear warning light
Anzeige der Bremsenabnutzung

■ D. 10-1985 → 7...



0010863090 5W



O6

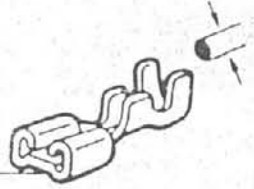
ALFA ROMEO
SPRINT
QUADRIFOGLIO

11 - 1989

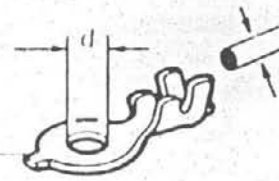
IAV 46.20/1

cc 12

	mm ²
0060751495	1,5 : 2,5
0060751437	4 : 6
0010249844	2,5 : 6
0060751196	2,5 : 6
0012066344	0,5 : 1,5



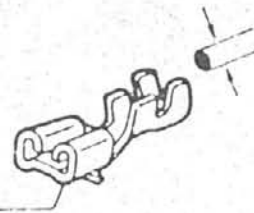
	d	mm ²
0012390844	4,3	0,8 : 1,6
0012391244	6,3	0,8 : 3,0



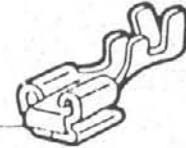
0010443664



	mm ²
0010250544	1 : 2,5
0010250540	1 : 2,5
0012058440	4 : 6
0012278140	0,3 : 0,8



0012066444

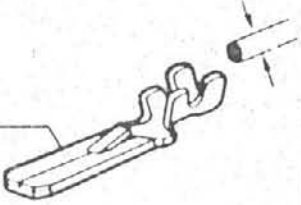


	d
0012056340	6
0012056440	8

d



	mm ²
0010250640	1 : 2,5
0012055540	0,3 : 0,8

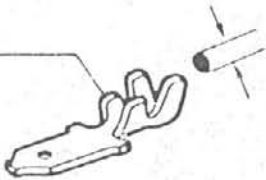


mm²

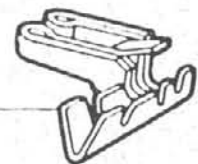
0012277144	1 : 2,5
0012060844	0,5 : 1,5

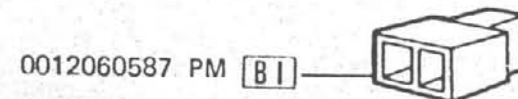
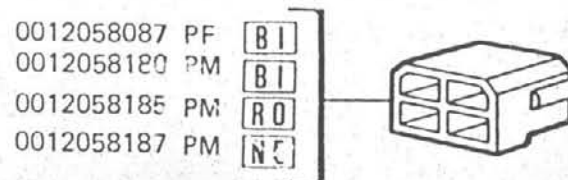
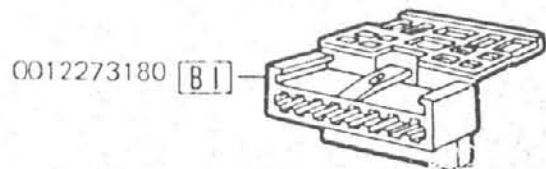
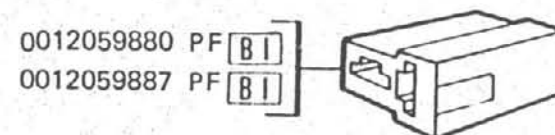
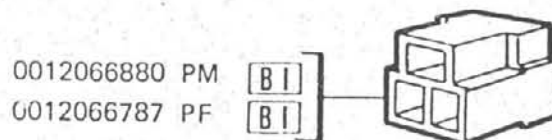
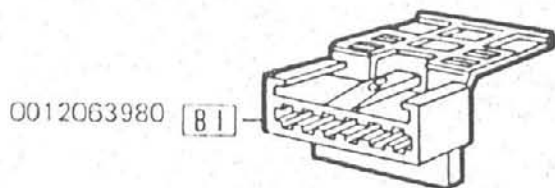
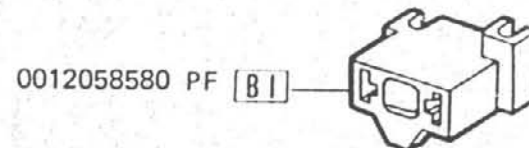
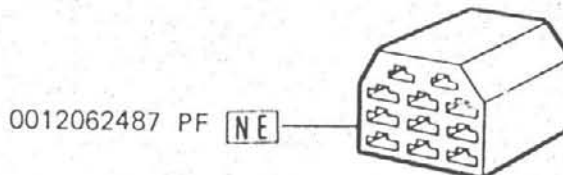
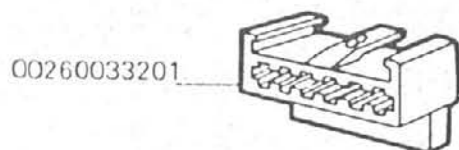
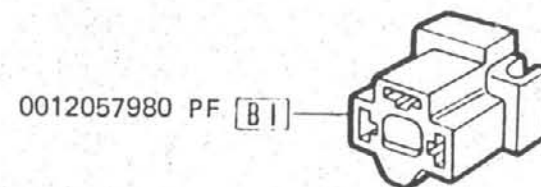
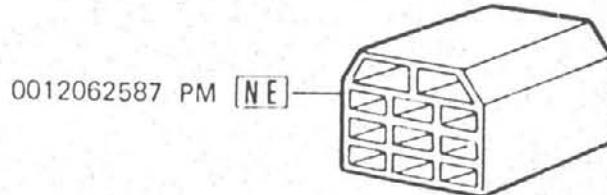
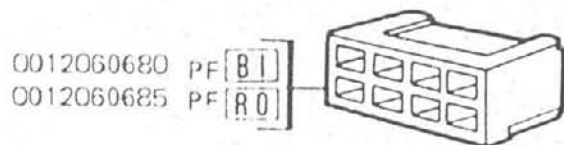


	mm ²
0012389744	0,3 : 0,8
0012389844	0,5 : 1,6

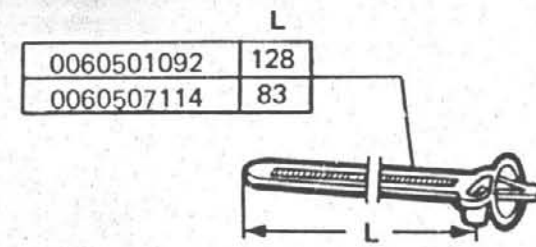
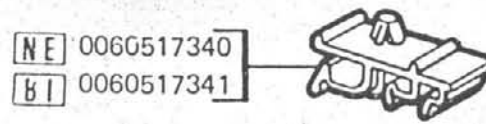
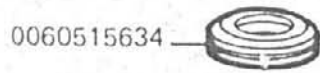
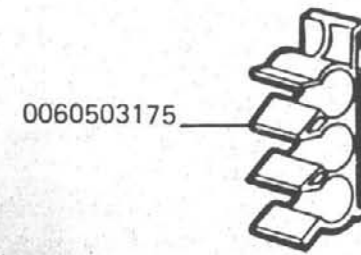
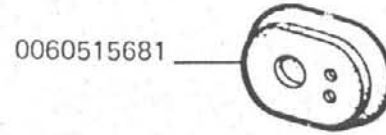
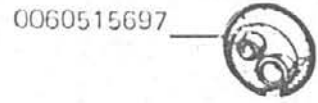


0012064044

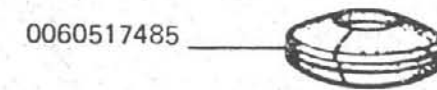
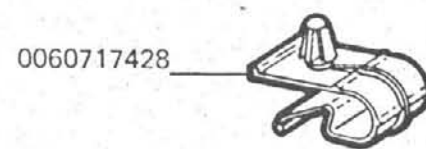
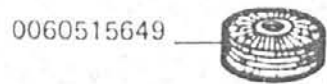
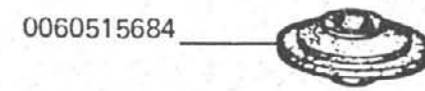
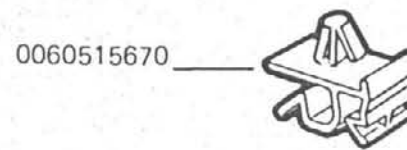




P.M.	Portamaschio	Portemale	Malefasten	Steckerhalter	Porta macho
P.F.	Portafemmina	Portefemmina	Femalefasten	Steckdosehalter	Porta hembra



	O mm	
	A	B
0010457887	10	20
0010458287	12	24



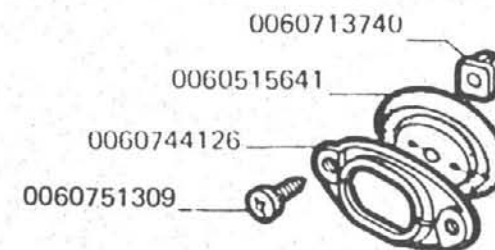
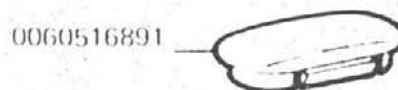
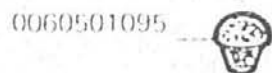
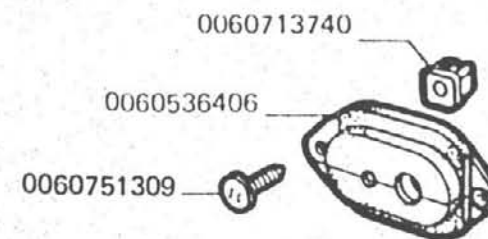
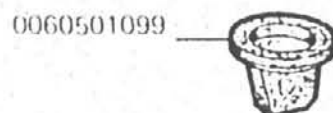
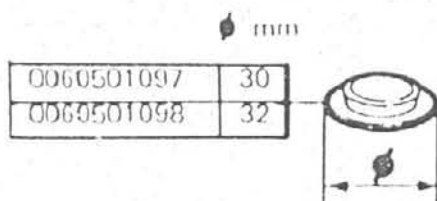
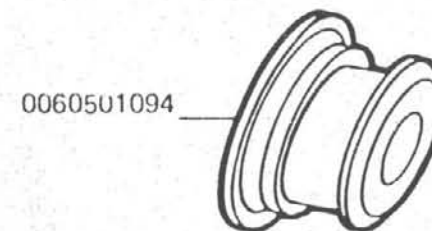
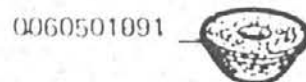
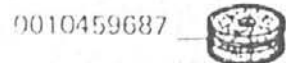
O₉

ALFASUD
SPRINT
QUADRIFOGLIO

11 - 1989

RAV 46.20

cc 17



ALFASUD Sprint 12-1982
CARROZZERIA

1

TAV

2

TAV

3

TAV

4

TAV

P

5

TAV

6

TAV

7

TAV

8

TAV

9

TAV

10

TAV

11

TAV

12

TAV

13

TAV

14

TAV

15

TAV

16

TAV

17

TAV

18

TAV

19

TAV

Q

1

INTERPRETAZIONE INDICE
NUMERICO
INTERPRETATION REPERTOIRE
NUMERIQUE
NUMERICAL INDEX
INTERPRETATION
DIE ERKLARUNG NUMMERISCHE
SACHVERZEICHNIS
INTERPRETACION INDICE
NUMERICO

2

INDICE NUMERICO
REPERTOIRE NUMERIQUE
NUMERICAL INDEX
NUMMERISCHE SACHVERZEICHNIS
INDICE NUMERICO

3

=====
=====

4

=====
=====

5

=====
=====

6

=====
=====

7

=====
=====

8

=====
=====

9

=====
=====

10

=====
=====

11

=====
=====

12

=====
=====

13

14

15

Q1

CATEGORICO	Q.	COD. TAV.	C. M.	NUM. MOD.	SOSTITUENTE
0060724520	10	61510			0014439121
0060521506	08	68000	D	1252	

Colonna categorici - Colonne reference - Categorical numbers column - Ersatzteil-Nrn. - Columna del categorico

Colonna quantità - Colonne quantité - Quantity column - Stückzahlen - Columna cantidad

Colonna codice tavola - Colonne code table - Table code column - Bildtafel-Nr. - Columna codiz tabla

◆ Colonna codice modifica - Colonne code modification - Change code column - Code Buchstaben - Columna modifica

■ Colonna numero modifica - Colonne numero modification - Charge number column - Rundschreiben-Nr. - Columna numero modifica

Colonna sostituyente - Colonne substituant - Replacing column - Neue Ersatzteil-Nr. - Columna sostituyente

◆ **Codice di modifica** la cui interpretazione è sottospesificata.
A - Particolare non piu' fornibile o annullato ad esaurimento
B - Particolare annullato ad esaurimento e sostituito da sottoriportato **V**.
C - Particolare annullato e sostituito dal sottoriportato **V**.
V - Particolare nuovo aggiunto in sostituzione del soprariportato **B** o **C**.
N - Particolare nuovo aggiunto
F - ▲ Particolare valido FINO al veicolo o motore nr....
D - ▲ Particolare valido DAL veicolo o motore nr....
S - Particolare specifico.

◆ **Le lettre - symbole** signifiant:
A - Pièce qui n'est plu vendue ou annulée à épuisement.
B - Pièce annulée à épuisement et remplacée par nouvelle pièce (**V** ciaprès)
C - Pièce annulée et remplacée par no nouvelle pièce (**V** ciaprès)
V - Nouvelle pièce en remplacement ancienne (**B** ou **C** ci-dessus)
N - Adjoinction nouvelle pièce
F - ▲ Pièce applicable jusqu'à véhicule ou moteur nr...
D - ▲ Pièce applicable depuis véhicule ou moteur nr...
S - Pièce spécifique

◆ **The code letter** has the following meaning :
A - Component not longer supplied as spare or deleted on depletion.
B - Item supplied till its exhaustion and replaced by following : **V**
C - Item cancelled and replaced by : **V**.
V - Component added as a replacement for either **B** or **C** above
N - Added component
F - ▲ C o m p o n e n t applicable up TO vehicle's engine's s/no
D - ▲ C o m p o n e n t applicable FROM vehicle's or engine's s/no
S - Specifical component

◆ **Aufschlüsselung der Code-Buchstaben:**
A - Das betreffende Teil ist nicht mehr lieferbar bzw. wird nach Erschöpfung der Lagerbestände nicht mehr geliefert
B - Das betreffende Teil wird nach Erschöpfung der Lagerbestände nicht mehr geliefert und durch ein neues Teil ersetzt (siehe Buschstabe "**V**").
C - Das betreffende Teil wird nicht mehr geliefert und durch ein neues Teil ersetzt (siehe Buchstabe "**V**").
V - Das betreffende Teil ersetzt einander durch **B** oder **C** gekennzeichneten nicht mehr gelieferten Teile
N - Vollkommen neues Teil
F - ▲ Das betreffende Teil wird nur noch bis Fahrgestelle - bzw Motor Nr....geliefert.
D - ▲ Das betreffende Teil wird erst ab Fahrgestell-bzw .Motor - Nr... geliefert.
S - Spezifische teile

◆ **Codex de modificacion** cuyainterpretacion se explica a continuacion:
A - Particular anulado a su agotamiento.
B - Particular anulado a su agotamiento y substituido por **V** abajo indicado.
V - Particular nuevo anadido en sustitucion del arriba indicado **B** o **C**
N - Particular nuevo anadido
F - ▲ Particular con valides hasta el vehiculo o el motor nr....
D - ▲ Particular con valides desde el vehiculo o el motor nr...
S - Particular especifico

■ **Numero del documento** relativo all'introduzione della validità
 ■ **Numéro du document** relatif a l'introduction de la validité
 ■ **Number of document** pertinent to the introduction of validity
 ■ **Nummer des Rundschreibens** mit dem das Ent fallen, die Neueinführung u.sw. des betreffenden Ersatzteils angekündigt worden ist.
 ■ **Numero del documento** relativo a la introducción de la validez
 ▲ **Per altre note** vedi Tavola A10
 ▲ **Pour ulterieures notes** voir Table A11
 ▲ **For other notes** see Table A12
 ▲ **Weitere Hinweise** finden Sie in den Tafeln A13
 ▲ **Por otras noticias** ver Tabla A14

R - W - X - Z

SOLO PER USO INTERNO ALFA ROMEO
 SEULMENT POUR USAGE INTERIEUR ALFA ROMEO
 FOR A/R INTERNAL USE ONLY
 NUR FUUR INTERNEN GEBRAUCH
 PARA SOLO USO INTERNO ALFA ROMEO

INDICE NUMERICO AL BOLLETT. N. 01034-01039 DEL CATALOGO S 12

CATEGORICO	Q.	COD. TAV.	C. SOSTITUENTE M.	CATEGORICO	Q.	COD. TAV.	C. SOSTITUENTE M.	CATEGORICO	Q.	COD. TAV.	C. SOSTITUENTE M.
0011198179	02	67020	V								
0013274011	01	65001	V								
0013276111	04	66310	V								
0013506717	02	65200	V								
0013506717	02	65210	V								
0013506817	02	66310	V								
0013507211	02	46000	V								
0013507211	02	67400	V								
0013577517	02	63203	V								
0013577711	18	63201	V								
0013577711	01	65200	V								
0013577717	04	91001	V								
0014641194	01	65200	V								
0014642891	01	65200	B	0014641194							
0015644001	04	61102	V								
0015644007	01	46000	V								
0015644007	01	63200	V								
0015644007	03	67032	V								
0015644007	04	67131	V								
0015661907	01	66300	V								
0060518044	01	64002	B	0060518043							
0060536002	01	61500	B	0060538176							
0060536021	02	61102	B	0060536370							
0060536030	02	66100	V								
0060536282	01	61101	A								
0060536370	01	61102	V								
0060537046	01	67020	B	0060744780							
0060538176	01	61500	V								
0060719877	01	63202	A								
0060744780	01	67020	V								
0060745980	01	67020	B	0060537045							
0060749246	02	66100	B	0060536030							
0060750961	01	65001	B	0013274011							
0060750979	04	66310	B	0013276111							
0060751011	02	63201	B	0013577711							
0060751011	01	65200	B	0013577711							
0060751066	02	67020	B	0011198179							
0060751168	01	46000	B	0015644007							
0060751168	01	63200	B	0015644007							
0060751245	04	61102	B	0015644001							
0060751429	04	91001	B	0013577717							
0060751459	02	46000	B	0013507211							
0060751459	02	67400	B	0013507211							
0060751507	02	66310	B	0013506817							
0060751564	02	65200	B	0013506717							
0060751564	00	65210	B	0013506717							
0060751579	01	66300	B	0015661907							
0060751745	02	63203	B	0013577517							
0060751757	04	46000	B	0015644007							
0060751757	03	67032	B	0015644007							
0060751757	04	67131	B	0015644007							

INDICE NUMERICO AL BOLLETT. N. 01039 DEL CATALOGO S 12

CATEGORICO	Q.	COD. TAV.	C. SOSTITUENTE M.	CATEGORICO	Q.	COD. TAV.	C. SOSTITUENTE M.	CATEGORICO	Q.	COD. TAV.	C. SOSTITUENTE M.
0010249244	00	46201		0012058185	00	46202		0013506711	04	63201	
0010250540	00	46201		0012058187	00	46202		0013506711	03	63203	
0010250544	00	46201		0012058440	00	46201		0013506711	02	66110	
0010250640	00	46201		0012058580	00	46202		0013506711	04	81000	
0010443664	00	46201		0012059880	00	46202		0013506711	02	81101	
0010457787	01	65200		0012059887	00	46202		0013506717	02	65200	V
0010457887	00	46200		0012060587	00	46202		0013506717	02	65210	V
0010458287	00	46200		0012060680	00	46202		0013506817	02	66310	V
0010458287	01	61101		0012060685	00	46202		0013507011	01	46100	
0010459687	00	46200		0012060844	00	46201		0013507211	02	46000	V
0010459787	01	46100		0012062487	00	46202		0013507211	02	67400	V
0010516677	08	68000		0012062587	00	46202		0013577511	04	46000	
0010615179	06	64002	V	0012063980	00	46202		0013577517	02	63203	V
0010615470	04	64002	N	0012064044	00	46201		0013577711	18	63201	V
0010615476	01	65205		0012066344	00	46201		0013577711	01	65200	V
0010615479	06	61800		0012066444	00	46201		0013577717	04	91001	V
0010615679	08	68000	N	0012066787	00	46202		0013577911	04	63200	
0010725911	01	46000		0012066880	00	46202		0013578117	01	45010	
0010857790	04	44630		0012273180	00	46202		0013578311	01	63000	
0010863090	01	46000		0012277144	00	46201		0013578311	02	63100	
0010863090	01	64000		0012278140	00	46201		0013578311	02	67020	
0010863090	01	66100		0012389744	00	46201		0013579071	01	63200	
0010863090	01	66300		0012389844	00	46201		0013579077	01	62300	
0010902021	03	66110		0012390844	00	46201		0013579160	01	46000	A
0010902023	01	65210		0012391244	00	46201		0013579160	01	66100	A
0010902121	01	45010		0012601270	03	45010		0013579270	01	45010	
0010902121	18	61800		0012601279	02	45010		0014039511	03	63201	
0010902121	14	65001		0012601279	02	66310		0014039611	04	44630	
0010902121	08	66100		0012602970	01	46100		0014039611	06	61800	
0010902121	02	66110		0012606676	01	66300		0014039611	01	63000	
0010902121	02	66310		0012606879	06	67020		0014039611	04	63100	
0010902411	01	63000		0012606979	12	61500		0014039711	01	63000	
0010977617	02	63201	R	0013100590	00	65210		0014039711	02	63100	
0010979421	04	61101		0013270217	06	64002	N	0014061210	02	61101	
0010979421	10	67020		0013272211	02	62300		0014074890	02	63100	
0011087770	02	66110		0013274011	01	65001	V	0014084011	01	61101	
0011087970	01	61101		0013274017	00	63200	N	0014115780	01	46000	N
0011181677	03	63200		0013274114	10	67200		0014115780	02	81101	
0011181870	04	66310		0013274214	02	67010		0014116690	02	62300	
0011193779	01	45070		0013274611	03	63203		0014142390	02	44010	
0011193779	02	61102	F	0013275917	04	66310		0014142390	02	44720	
0011193779	08	66100		0013276014	01	45070	A	0014143790	01	46000	
0011193779	03	66110		0013276111	04	66310	V	0014143790	01	62001	
0011193779	08	66300		0013276414	02	67010		0014148190	02	44530	
0011193779	02	67020		0013299211	04	66310		0014148190	04	44630	
0011193779	04	81000		0013299311	02	67010		0014151090	01	44010	
0011194379	01	45010		0013301114	06	67020		0014151590	02	44500	
0011194379	02	61300		0013311117	02	67010		0014304623	00	62001	
0011198179	02	67020	V	0013336347	00	69200		0014305223	04	64002	N
0012056340	00	46201		0013338047	04	62300		0014306323	12	67000	
0012056440	00	46201		0013338047	02	67131		0014371271	02	63201	R
0012057980	00	46202		0013338101	02	62001		0014371879	02	81101	
0012058087	00	46202		0013338107	02	64001		0014372179	04	44530	
0012058180	00	46202		0013506617	02	62300		0014372179	02	44630	

CATEGORICO	Q.	COD. TAV.	C. M.	SOSTITUENTE	CATEGORICO	Q.	COD. TAV.	C. M.	SOSTITUENTE	CATEGORICO	Q.	COD. TAV.	C. M.	SOSTITUENTE
0014371179	02	67000			0015930417	01	62300			0060501114	01	61300		
0014372179	04	62200			0015936317	02	64000			0060501115	01	61300		
0014372279	02	67131			0015936411	02	64000			0060501120	01	61200		
0014372371	03	63200			0015937317	02	67131			0060501123	02	61200		
0014641194	04	62300			0016043211	01	46100			0060501135	02	61300		
0014641194	01	65200	V		0016043233	04	68000	N		0060501143	01	61100	V	
0014641891	04	62001			0016043431	08	68000			0060501153	02	61300		
0014642393	07	63200			0016100811	01	45070			0060501154	01	61300		
0014642491	08	62000			0016100821	02	67020			0060501157	02	61200		
0014642591	06	62000			0016110780	02	45010	V		0060501158	01	61200	A	
0014642594	02	62001			0016110780	01	45070	V		0060501159	02	61300		
0014642791	03	66110			0016129221	04	61300			0060501167	01	61100		
0014642891	01	65200	B	0014641194	0016130317	04	91001			0060501168	01	61300		
0014644390	01	61200	B	0014644490	0016132311	00	45070	N		0060501172	01	61300		
0014644490	00	61200	V		0016132311	02	61300			0060501174	01	61300	S	
0014647490	02	63200			0016132311	01	65200			0060501179	02	61500		
0014648290	01	45070	A		0016132611	02	61102	F		0060501180	02	61500		
0014648290	16	61800			0016132611	01	65200			0060501181	01	61500	A	
0014648290	12	64001			0016132611	01	65210			0060501182	01	61500		
0014648290	03	65001			0016132611	02	66100			0060501183	01	61500		
0014648290	01	65210			0016132613	08	66300			0060501184	01	61500		
0014648290	03	66110			0016136621	02	67020			0060501192	01	46000		
0014648390	04	66310			0060501022	01	46000	V		0060501199	01	46000		
0014648590	03	65001			0060501023	01	46000	V		0060501218	01	46100		
0014649090	04	61300			0060501049	01	66310			0060501221	01	46100		
0014649190	01	63000			0060501054	01	91000			0060501225	04	61101		
0015644001	04	61102	V		0060501057	01	91000			0060501225	18	61800		
0015644007	01	46000	V		0060501063	01	66310			0060501225	01	65210		
0015644007	01	63200	V		0060501064	01	66310			0060501313	04	61100		
0015644007	03	67032	V		0060501065	01	91000	B	0060501068	0060501788	01	46000		
0015644007	04	67131	V		0060501067	01	91000	B	0096585838	0060501790	01	46000		
0015644201	02	62001			0060501068	01	91000	V		0060501792	01	46000	N	
0015644207	02	63203			0060501071	12	61101			0060501793	01	46000	C	0060501795
0015644507	02	46000	N		0060501071	05	64002			0060501795	02	46000		
0015644507	02	67032			0060501071	00	69200			0060501836	01	46000	V	
0015660507	02	81101			0060501074	01	61101			0060501837	01	46000	V	
0015661707	04	62001			0060501082	05	61200	B	0060700846	0060501893	01	46000	N	
0015661807	02	62001			0060501091	00	46200			0060502057	01	61100	V	
0015661907	01	66300	V		0060501091	02	61200			0060502130	01	61300	V	
0015662207	02	62001			0060501092	00	46200			0060502131	01	61300	V	
0015663107	06	64000			0060501092	01	65210	V		0060502132	01	61300	V	
0015663607	01	66300			0060501093	04	65210	B	0060501092	0060502134	01	61300	V	
0015832701	01	46100			0060501094	00	45200			0060502764	01	61101		
0015896211	02	45010			0060501095	00	46200			0060502806	08	63201	R	
0015896211	04	61800			0060501096	00	46200			0060502884	02	63203		
0015896211	02	62001			0060501096	02	61100			0060502884	04	66100		
0015896211	04	63200			0060501097	00	46200			0060502884	00	67020		
0015896211	01	65205			0060501097	07	61100			0060503003	02	61102	F	
0015896211	04	66000			0060501097	02	66300			0060503003	01	65210		
0015896211	06	66110			0060501098	00	46200			0060503052	01	69000		
0015896211	04	81000			0060501098	01	61200			0060503053	04	67010		
0015896213	01	45010			0060501099	00	46200			0060503056	01	69100		
0015896411	06	67020			0060501099	06	61100			0060503057	01	69100		
0015930017	06	69000			0060501100	26	61500			0060503058	01	69100		

ATEGORICO	Q.	COD. TAV.	C. SOSTITUENTE M.	CATEGORICO	Q.	COD. TAV.	C. SOSTITUENTE M.	CATEGORICO	Q.	COD. TAV.	C. SOSTITUENTE M.
060503060	01	69100		0060515634	02	81000		0060516663	03	65210	
060503064	06	67400		0060515641	01	46200	R	0060516891	00	46200	
060503066	01	64000		0060515649	00	46200		0060516891	02	64000	
060503070	02	67010		0060515661	01	61101		0060517026	12	61500	
060503072	12	64001		0060515662	01	61101		0060517032	02	67200	
060503143	02	62001		0060515670	00	46200		0060517035	02	67200	
060503161	02	61300		0060515672	01	61800		0060517064	01	61800	
060503163	04	66100		0060515681	00	46200		0060517067	02	61800	
060503175	00	46200		0060515684	00	46200		0060517068	01	61101	
060503206	00	66310		0060515697	00	46200		0060517214	01	66110	
060503207	02	67010		0060515701	02	65200	A	0060517215	01	66110	
060503233	01	66000		0060515701	02	65210		0060517216	01	66110	
060503257	01	68000	N	0060515734	02	66000		0060517233	01	66110	A
060503278	04	68000	N	0060515738	01	64000		0060517234	03	66110	
060503289	12	63201		0060515740	01	61300	B 0060502134	0060517235	03	66110	
060503289	03	63202	S	0060515745	06	61500		0060517236	02	66110	
060503476	02	68000	N	0060515745	01	65200		0060517237	01	66110	A
060503479	01	68000	N	0060515747	02	68000		0060517238	01	66110	
060503488	04	68000	N	0060515748	02	68000		0060517308	01	61500	
060503489	04	68000	N	0060515753	08	68000		0060517309	01	61500	A
060503617	01	69200	D	0060515754	01	69100		0060517312	01	61400	
060504202	01	67010		0060515756	04	68000	N	0060517330	01	61500	
060504203	01	67010		0060515759	02	81000		0060517331	01	61500	
060504216	01	62001		0060515760	01	69100	A	0060517340	00	46200	
060504292	01	62300		0060515761	01	69000	A	0060517341	00	46200	
060504316	02	68000	N	0060515762	01	69100	A	0060517346	02	62001	
060504317	02	68000	N	0060515763	01	69100		0060517347	02	62001	
060504397	01	68000	N	0060515765	04	68000	A	0060517348	02	66310	
060504398	01	68000	N	0060515766	00	65200	N	0060517349	02	66310	
060504666	01	68000	N	0060515767	01	68000		0060517350	02	66310	
060505220	01	65205	S	0060515768	01	68000		0060517353	02	66310	
060505223	01	65205	N	0060515774	14	64000		0060517354	02	66300	
060505532	04	68000	N	0060516009	01	46000		0060517355	02	66310	
060506882	02	45010	B 0060517785	0060516009	01	66100		0060517356	02	67020	
060506915	01	63203	S	0060516014	08	68000	A	0060517362	01	63202	
060506916	06	63201	S	0060516206	01	61101		0060517363	01	63202	
060507106	02	44720		0060516209	01	61102		0060517364	01	65001	
060507114	00	46200		0060516369	01	61101		0060517368	08	64000	
060507513	04	69200	N	0060516384	01	61101	A	0060517374	01	67020	R
060515441	02	61100		0060516392	01	61101		0060517375	01	67020	R
060515444	02	67020		0060516417	01	61400		0060517376	01	67020	
060515445	02	67020		0060516418	01	61400		0060517377	01	67020	
060515450	01	61800		0060516419	01	61500	A	0060517378	01	69000	
060515453	02	61100		0060516434	01	61500	A	0060517379	01	69000	A
060515454	02	61100		0060516578	01	61500		0060517380	02	64000	
060515455	00	64000		0060516580	01	61500		0060517381	02	64001	
060515455	06	64001		0060516585	01	61500		0060517382	06	64001	
060515456	06	64001	Z	0060516586	01	61500		0060517383	06	64001	
060515461	02	62001		0060516597	01	61400		0060517385	02	66000	
060515462	02	46000		0060516598	01	61400	A	0060517386	02	66000	
060515462	02	67400		0060516601	01	61500		0060517390	02	61300	
060515464	01	61300	B 0060719253	0060516602	01	61500	A	0060517392	02	66310	
060515465	01	61300	B 0060719254	0060516603	01	61500		0060517397	01	62000	A
060515634	00	46200		0060516604	01	61500		0060517398	01	62000	A

CATEGORICO	Q.	COD. TAV.	C. M.	SOSTITUENTE	CATEGORICO	Q.	COD. TAV.	C. M.	SOSTITUENTE	CATEGORICO	Q.	COD. TAV.	C. M.	SOSTITUENTE
0060517399	01	62001			0060517596	04	66310			0060517852	01	63201		S
0060517405	01	67032			0060517599	01	61200			0060517853	01	63201		S
0060517408	01	65200	A		0060517601	04	68000	A		0060517854	01	63201		S
0060517409	01	61102	F		0060517607	06	66110			0060517855	01	63202		S
0060517410	01	61102	F		0060517610	02	67400			0060517856	01	63202		S
0060517411	01	62001			0060517624	04	68000	A		0060517863	02	67010		S
0060517415	02	61102	F		0060517626	02	66310			0060517866	01	63000		S
0060517415	00	65210			0060517627	02	66310			0060517856	01	63100		
0060517420	01	65200			0060517638	01	68000			0060517867	01	63000		S
0060517420	01	65210			0060517639	01	68000			0060517867	01	63100		
0060517454	02	67020			0060517672	02	63100			0060517869	00	63000		N
0060517457	01	62000	A		0060517673	02	63100			0060517871	01	61500		S
0060517459	01	65001			0060517681	04	61500			0060517872	01	61500		S
0060517469	01	61101			0060517681	04	67000			0060517873	12	63201		S
0060517463	01	66100			0060517687	01	64002	N		0060517873	06	63202		S
0060517464	01	66100			0060517688	01	64002	N		0060517877	01	66300		S
0060517472	02	45010			0060517707	01	61101			0060517878	01	66300		S
0060517473	02	45010			0060517726	02	66100			0060517879	01	66300		S
0060517481	04	67020			0060517727	02	66100			0060517883	01	61102		N
0060517484	02	64002			0060517740	01	65001			0060517885	01	63200		S
0060517484	04	67032			0060517749	00	64000			0060517922	01	65001		S
0060517484	12	67131			0060517754	01	62300			0060517923	01	67131		S
0060517485	00	46200			0060517757	01	64001			0060517924	01	67131		S
0060517486	04	67010			0060517766	01	46000			0060517925	01	67032		S
0060517491	01	46000			0060517768	03	63203			0060517926	01	67032		S
0060517492	02	81101			0060517770	01	66300			0060517928	01	65205		N
0060517493	02	81101			0060517782	01	65001			0060517930	02	67010		S
0060517496	02	62001			0060517783	01	65001			0060517931	02	67010		S
0060517502	02	66310			0060517784	01	65001			0060517933	02	67020		Z
0060517504	02	62001			0060517785	02	45010	B	0016110780	0060517935	02	67010		S
0060517505	02	62001			0060517785	01	45070	B	0016110780	0060517939	01	63000		S
0060517506	01	62001			0060517786	01	64000			0060517940	01	63000		S
0060517507	01	66110			0060517790	02	67032			0060517943	02	65205		S
0060517509	02	68000	A		0060517794	04	68000	N		0060517944	00	44010		
0060517518	01	61800			0060517804	01	62000			0060517951	00	67400		S
0060517519	01	61800			0060517816	01	63202	S		0060517952	02	63201		
0060517529	02	62001			0060517817	01	63202	S		0060517952	03	63202		S
0060517537	01	61102			0060517818	01	63202	S		0060517976	01	46200		N
0060517538	01	61102			0060517819	01	63201	S		0060517979	01	63200		S
0060517539	01	61102			0060517820	01	63201	S		0060517983	02	44010		
0060517540	01	61102	A		0060517821	01	63201	S		0060517984	02	44010		
0060517541	01	61102			0060517822	01	63201	S		0060517990	01	63201		S
0060517542	01	61102	A		0060517823	01	63202	F		0060517991	01	63201		S
0060517543	01	61102			0060517824	01	63202	F		0060517992	01	63201		S
0060517545	04	68000			0060517825	01	63202	F		0060517993	01	63201		S
0060517541	02	64000			0060517826	01	63202	F		0060517994	00	63202		S
0060517554	01	62300			0060517827	01	63202	S		0060517995	01	63202		S
0060517555	02	65001			0060517828	01	63202	S		0060517996	00	63000		N
0060517559	01	65210	A		0060517829	01	63202	F		0060517997	00	63100		N
0060517560	01	62300			0060517830	01	66000	S		0060518008	01	63203		S
0060517562	01	65210	A		0060517842	00	63100	N		0060518009	01	65205		S
0060517564	02	66310			0060517844	02	63100	S		0060518010	01	65205		S
0060517580	01	66310			0060517849	04	66100			0060518014	02	65205		A
0060517586	02	64001			0060517851	01	63201	S		0060518015	01	63203		S

CATEGORICO	Q.	COD. TAV.	C. M.	SOSTITUENTE	CATEGORICO	Q.	COD. TAV.	C. M.	SOSTITUENTE	CATEGORICO	Q.	COD. TAV.	C. M.	SOSTITUENTE
0060518016	01	63203	S		0060523818	01	63201	S		0060535956	01	61101		
0060518022	01	69200	S		0060523819	01	63201	S		0060535958	02	65200		
0060518030	00	62001	S		0060523820	01	63201	S		0060535958	02	65210		
0060518031	01	62000	S		0060523821	01	63202	S		0060535961	01	61100		
0060518032	01	69200	S		0060523822	01	63202	S		0060535965	01	61100	B	0060502057
0060518033	01	62000	S		0060523824	01	63200	S		0060535969	01	61100	B	0060538105
0060518043	02	64002			0060523825	01	67010	S		0060535970	01	61300	B	0096586971
0060518044	01	64002	B	0060518043	0060523826	01	67010	S		0060535971	01	61300	B	0060501172
0060518046	00	62001	S		0060523832	00	63000	N		0060535972	01	46000	B	0060501022
0060518048	01	61800	V		0060523833	01	63100	Z		0060535973	01	46000	B	0060501023
0060521506	08	68000			0060523837	01	65001	S		0060535981	01	61100	A	
0060522954	02	67020			0060523864	01	63203	S		0060535984	01	61800		
0060523501	01	65200			0060523870	01	65000	N		0060535985	01	61800		
0060523571	00	64000	S		0060523871	01	65000	N		0060536002	01	61500	B	0060538176
0060523572	00	64000	S		0060523872	01	65000	N		0060536003	01	61500		
0060523573	01	64001	S		0060523873	02	67020	N		0060536006	02	66100		
0060523574	01	64001	S		0060523878	02	67020	N		0060536007	01	66110		
0060523575	00	64000	S		0060523879	02	67020	N		0060536021	02	61102	B	0060536370
0060523576	00	64000	S		0060523882	01	65001	N		0060536025	01	61400	A	
0060523577	00	64000	S		0060523885	01	65000	N		0060536030	02	66100	V	
0060523581	01	64001	S		0060523886	01	65000	N		0060536033	01	66110		
0060523582	01	64001	S		0060523897	01	65001	N		0060536034	01	66110		
0060523589	01	67032	S		0060523898	01	65001	N		0060536046	01	66110		
0060523590	01	67032	S		0060523900	01	65000	N		0060536051	01	67020		
0060523596	01	62000	S		0060523902	01	65000	V		0060536052	01	67020		
0060523597	01	65205	S		0060523924	02	63200	N		0060536053	01	46000	B	0060501837
0060523598	01	63200	S		0060523925	04	63201	N		0060536054	01	46000	B	0060501836
0060523605	01	65205	S		0060523925	02	65001	V		0060536069	01	66310		
0060523608	02	63100	B	0060517844	0060523962	01	45070	B	0060700883	0060536070	02	66310		
0060523616	01	63200	S		0060523963	01	45070	B	0060714891	0060536071	01	66310		
0060523617	01	63200	S		0060523990	02	67020	V		0060536080	01	65200		
0060523620	00	65210			0060524038	00	45070	N		0060536083	01	67020		
0060523621	00	65210	S		0060524039	00	45070	N		0060536084	01	67020		
0060523622	00	65210	S		0060524097	01	65205	N		0060536085	01	61101	A	
0060523623	00	65210	S		0060524100	01	65000	N		0060536086	01	61101	A	
0060523624	00	65210			0060524116	02	44500	N		0060536089	01	61400		
0060523628	04	63000			0060524121	01	65205	N		0060536090	01	46000		
0060523628	02	63100			0060524134	06	44500	V		0060536090	01	66300		
0060523633	01	63201	A		0060524152	01	69200	B	0060524357	0060536091	01	46000		
0060523634	01	63201	A		0060524153	01	69200	B	0060524358	0060536097	01	61102	F	
0060523635	01	63201	A		0060524163	01	63201	R		0060536098	01	61102	F	
0060523635	00	65001	B	0060523925	0060524164	01	63201	R		0060536099	01	45010		
0060523636	01	63201	A		0060524357	00	69200	V		0060536100	01	45000		
0060523636	00	65001	B	0060523925	0060524358	00	69200	V		0060536101	01	46000		
0060523637	02	64002	S		0060524360	01	63202	D		0060536101	01	64000		
0060523638	01	64002	S		0060524361	01	63202	D		0060536102	01	65200		
0060523639	01	67032	N		0060524362	01	63202	D		0060536102	01	65210		
0060523652	01	65000			0060524363	01	63202	D		0060536107	01	62001		
0060523678	04	63200	S		0060524364	02	63202	D		0060536111	01	66310		
0060523678	04	63201			0060524418	01	69200	V		0060536113	01	46000	B	0060537160
0060523740	01	46000	S		0060524419	01	69200	D		0060536114	01	46100	A	
0060523743	06	44500	B	0060524134	0060524530	02	63201	R		0060536123	01	61400	V	
0060523760	02	44500	F		0060528751	01	46000	N		0060536130	01	62001		
0060523817	01	63201	S		0060535098	01	64000	B	0060536333	0060536131	01	62001		

INDICE NUMERICO AL BOLLETT. N. 01039 DEL CATALOGO S 12

CATEGORICO	Q.	COD. TAV.	C. SOSTITUENTE M.	CATEGORICO	Q.	COD. TAV.	C. SOSTITUENTE M.	CATEGORICO	Q.	COD. TAV.	C. SOSTITUENTE M.
0060536136	02	68000	A	0060536386	04	66100	S	0060536576	00	66310	S
0060536137	02	68000	A	0060536387	01	63201	B	0060536577	01	67032	S
0060536138	01	61500		0060536388	01	63201	B	0060536578	01	67032	S
0060536139	01	61500		0060536395	01	61300	B	0060502130	01	64002	S
0060536142	01	61300		0060536396	01	61300	B	0060502131	01	64002	S
0060536146	01	62001		0060536405	01	62300		0060536582	01	64002	S
0060536151	01	61102		0060536406	00	46200		0060536584	01	69200	S
0060536152	01	61102		0060536409	01	81101	B	0060537547	01	62000	S
0060536156	01	61500		0060536410	01	81101		0060536590	02	62000	S
0060536159	02	46100		0060536417	01	69300	S	0060536591	00	62001	S
0060536184	01	65001		0060536418	01	69300	S	0060536597	01	67000	N
0060536185	01	65001		0060536431	02	67010	B	0096585842	01	67000	N
0060536190	03	64001		0060536433	02	67010	S	0060536604	01	64002	S
0060536204	02	65001		0060536434	00	67020	S	0060536605	01	62200	B
0060536208	01	61500		0060536435	00	67020	S	0060536606	01	46000	B
0060536209	01	61500		0060536438	01	65001	S	0060536607	01	46000	B
0060536212	02	67000		0060536445	02	69300	S	0060536608	01	46000	B
0060536213	02	67200		0060536446	02	69300	S	0060536609	01	46000	B
0060536214	02	67000		0060536447	02	68000	A	0060536610	01	46000	B
0060536219	02	44720		0060536450	01	45070	S	0060536611	01	62300	S
0060536229	01	68000		0060536453	02	69300	S	0060536612	02	62000	S
0060536230	01	68000		0060536456	02	69300	S	0060536617	01	44500	S
0060536232	02	66310	B	0060536459	01	61101		0060536618	01	44500	A
0060536235	01	66300		0060536461	01	63203	S	0060536620	01	44500	N
0060536273	01	64002	N	0060536467	01	63200	S	0060536621	01	44500	S
0060536274	01	64002	N	0060536468	01	61800	B	0060750231	01	67032	S
0060536282	01	61101	A	0060536469	01	61800	B	0060750232	00	81101	S
0060536292	01	61100	B	0060536474	01	61500	S	0060536632	00	81101	S
0060536308	01	61500	S	0060536475	01	61500	S	0060536636	01	62300	
0060536311	01	61800		0060536476	01	61500	S	0060536638	01	69300	S
0060536315	01	61800		0060536477	01	61500	S	0060536639	01	69300	S
0060536318	01	61100	N	0060536483	01	66300	B	0060536641	01	69300	S
0060536322	01	46000		0060536484	01	61400	S	0060536642	01	69300	S
0060536325	02	46000		0060536489	04	44630	S	0060536644	01	69300	S
0060536327	01	46100		0060536490	04	44630	S	0060536642	01	69300	S
0060536328	01	46100		0060536492	01	44530	S	0060536655	00	69000	B
0060536333	00	64000	N	0060536493	01	44530	S	0060536655	00	69000	B
0060536334	01	64002	A	0060536494	01	44630	S	0060536663	01	62000	S
0060536335	01	64002	A	0060536498	01	46100		0060536673	01	46000	
0060536337	01	65000	N	0060536499	01	46100		0060536674	01	64000	A
0060536338	01	65000	N	0060536503	01	62200	S	0060536679	01	66300	S
0060536341	01	65000	N	0060536504	01	67032	S	0060536680	01	66300	B
0060536342	01	64002	N	0060536505	01	67032	S	0060536683	01	69300	S
0060536343	01	64002	N	0060536506	01	67131		0060536684	01	69300	S
0060536349	01	45070	B	0060536507	01	67131		0060536685	00	69000	S
0060536350	01	61800	S	0060536534	01	46100	S	0060536686	01	65205	S
0060536351	01	61800	S	0060536551	01	63203		0060536688	01	61800	S
0060536370	01	61102	V	0060536554	01	63200	S	0060536689	01	61800	S
0060536374	01	63202	S	0060536555	01	44010	S	0060536698	01	63200	S
0060536375	01	63202	S	0060536556	01	44010	S	0060536717	01	63200	S
0060536376	01	64000	F	0060536557	01	44010	S	0060536718	00	65210	
0060536379	01	66000	S	0060536558	01	44010	S	0060536719	00	65210	
0060536380	01	66000	S	0060536564	01	62200	S	0060536720	02	63200	S
0060536385	04	66100	S	0060536575	00	66310	S	0060536725	01	65200	N
								0060536725	00	65210	B
								0060536732	01	63000	B
								0060536732	01	63100	B
								0060536734	01	65001	S

INDICE NUMERICO AL BOLLETT. N. 01039 DEL CATALOGO S 12

CATEGORICO	Q.	COD. TAV.	C. M.	SOSTITUENTE	CATEGORICO	Q.	COD. TAV.	C. M.	SOSTITUENTE	CATEGORICO	Q.	COD. TAV.	C. M.	SOSTITUENTE
0060536735	01	44010	S		0060537302	02	63000	V		0060718367	01	61500	A	
0060536736	01	44010	S		0060537302	02	63100	V		0060718368	01	61500	A	
0060536737	01	44010	S		0060537355	01	69200	V		0060718372	02	81101	C	
0060536738	01	44010	S		0060537372	01	69000	V		0060718410	01	67020	A	
0060536740	01	67400	B	0096585712	0060537380	00	66310	V		0060718411	01	67020		
0060536741	01	67400	B	0096585713	0060537390	01	46000	N		0060718421	02	67020		
0060536750	01	44010	S		0060537412	01	46100	N		0060718422	02	67020		
0060536751	01	44010	S		0060537415	01	46000	N		0060718426	01	63202		
0060536760	01	46100			0060537418	01	46100	N		0060718427	01	63202		
0060536762	01	46100			0060537419	01	46100	N		0060718428	01	63202		
0060536766	01	46100			0060537420	01	46100	N		0060718429	01	63202		
0060536812	01	46000	S		0060537421	01	46100	N		0060718448	02	61100		
0060536897	02	69300	N		0060537494	01	66000	V		0060718449	02	61100	B	0096586159
0060536922	01	46000	S		0060537546	01	45070	V		0060718469	02	67020		
0060536933	01	64002	C		0060537547	01	81101	V		0060718473	02	67020		
0060536953	01	62200	N		0060537572	01	81101	V		0060718478	02	67020		
0060536962	01	63200	N		0060537615	01	46100	N		0060718506	02	64000		
0060536997	01	61100	V		0060537708	01	63203	N		0060718511	02	64001		
0060537009	01	67032	A		0060538105	01	61100	V		0060718665	00	46201	A	
0060537010	01	67032	S		0060538153	01	66300	V		0060718713	02	69100		
0060537011	01	69300	N		0060538176	01	61500	V		0060718714	02	69100	A	
0060537012	01	69300	N		0060700271	02	45010	B	0096585785	0060718744	02	81000		
0060537013	01	69300	N		0060700834	00	64000			0060718747	01	81101		
0060537014	01	69300	N		0060700846	01	61200	V		0060718749	01	61102		
0060537015	01	69000	B	0060537372	0060703626	02	46000			0060718877	01	63202	A	
0060537022	01	69000	S		0060703702	02	44720			0060718878	01	63202		
0060537045	01	67020	N		0060703811	01	67032			0060718879	01	65001		
0060537046	01	67020	B	0060744780	0060708997	00	67020	B	0060523990	0060718880	01	65001		
0060537047	01	65000	N		0060709014	02	67020			0060718881	02	65001		
0060537048	01	65000	N		0060709028	00	81000	Z		0060718912	01	65000	N	
0060537053	01	65000	N		0060709103	01	61200			0060718913	01	65000		
0060537054	01	65000	B	0060523902	0060709104	01	61200			0060718938	01	61102	A	
0060537059	01	62001	N		0060709896	02	65200	Z		0060718963	02	66300		
0060537060	01	62001	N		0060709910	01	61100	B	0060501143	0060718996	02	64000		
0060537082	01	81000	D		0060709912	02	67020			0060718997	02	64000		
0060537089	02	69300	N		0060709936	02	81000			0060718998	02	64000		
0060537090	02	69300	N		0060709994	01	69100	A		0060719016	01	65001		
0060537092	02	69300	N		0060711516	01	61102	B	0060517883	0060719057	02	62300		
0060537129	01	45070	N		0060712941	00	62000			0060719191	01	45070	A	
0060537130	01	46000	V		0060713264	01	65200			0060719194	01	64000		
0060537131	01	46000	V		0060713391	04	68000			0060719253	01	61300	V	
0060537132	01	46000	V		0060713740	02	46000			0060719254	01	61300	V	
0060537133	01	46000	V		0060713740	00	46200	R		0060719273	02	63100	A	
0060537149	01	64000	D		0060713740	02	62001			0060719284	01	45070	A	
0060537150	01	64000	D		0060713740	02	63203			0060719285	01	45070	A	
0060537152	01	64000	D		0060713740	06	64000			0060727139	01	64000		
0060537156	01	62200	V		0060713740	01	66300			0060730049	02	44720		
0060537188	01	66300	V		0060713740	00	67032			0060737950	01	65000	A	
0060537207	01	65210	B	0060536725	0060713740	02	67131			0060738007	01	65000		
0060537213	01	63201	V		0060714891	01	45070	V		0060738008	01	65000		
0060537214	01	63201	V		0060717428	00	46200			0060738013	01	65000		
0060537217	01	65001	V		0060718074	01	81101			0060738014	01	65000		
0060537218	01	65001	V		0060718085	01	81101			0060738443	02	44500	A	
0060537236	01	69200	B	0060537355	0060718095	08	81101			0060738685	01	63200	A	

INDICE NUMERICO AL BOLLETT. N. 01039 DEL CATALOGO S 12

CATEGORICO	Q.	COD. TAV.	C. M.	SOSTITUENTE	CATEGORICO	Q.	COD. TAV.	C. M.	SOSTITUENTE	CATEGORICO	Q.	COD. TAV.	C. M.	SOSTITUENTE
0060744126	00	46200			0060745946	01	65001			0060749037	01	62200	R	
0060744130	02	46000	B	0060747928	0060745980	01	67020	B	0060537045	0060747072	01	91001		
0060744130	02	67400	B	0060747928	0060745981	01	67020			0060749073	01	91001		
0060744239	01	61100			0060746088	01	65001	B	0060537217	0060749184	02	66100	B	0060749459
0060744240	01	61100			0060746089	01	65001	B	0060537218	0060749191	01	81101		
0060744299	01	61400	A		0060746096	01	66300			0060749192	01	81101		
0060744300	01	61200	A		0060746190	00	66310			0060749246	02	66100	B	0060536030
0060744540	01	69300	S		0060746462	01	81000	F		0060749252	01	61102	B	0096586978
0060744541	01	69300	S		0060746468	01	64000	F		0060749253	01	61102	B	0096586979
0060744593	01	69300	N		0060746469	01	45070	A		0060749255	02	91001		
0060744780	01	67020	V		0060746478	01	61300	S		0060749256	01	91001		
0060744834	01	63201	N		0060746508	01	65205	S		0060749292	06	64001		
0060744835	01	63201	N		0060746509	01	67000	S		0060749426	01	45010		
0060744836	01	63201	N		0060746510	01	67000	S		0060749427	01	45010		
0060744837	01	63201	N		0060746511	01	65001	S		0060749428	01	45010		
0060744838	01	63201	N		0060746512	01	64002	S		0060749429	01	81101	R	
0060744839	01	63201	N		0060746519	01	46000	S		0060749430	01	81101	R	
0060744840	01	63201	N		0060746569	02	45010	A		0060749431	00	81101	B	0060537572
0060744841	01	63201	N		0060746579	01	63000	S		0060749459	01	66100	V	
0060744846	01	63202	N		0060746580	01	63100	S		0060749465	01	61000	S	
0060744847	01	63202	N		0060746581	01	46100	S		0060749466	01	61000	S	
0060744848	01	63202	N		0060746582	01	63000	S		0060749467	01	61101	S	
0060744849	01	63202	N		0060746590	01	65000			0060749468	01	62200	N	
0060744850	01	69300	N		0060746765	01	64000	A		0060749469	01	62200	N	
0060744851	01	69300	N		0060746766	01	46100			0060749470	01	62200	N	
0060744853	01	63000	N		0060746767	01	69200	F	0060537355	0060749471	01	62200	N	
0060744854	01	63000	N		0060746991	01	46100			0060749472	01	62200	N	
0060744855	01	63100	N		0060747174	01	66000	B	0060747377	0060749473	01	62200	N	
0060744856	01	63100	N		0060747288	01	63000	S		0060749474	01	62200	N	
0060744897	01	61100			0060747377	01	66000	B	0060537494	0060749475	01	62200	N	
0060744898	01	61100			0060747756	01	46100	F		0060749476	01	62200	N	
0060745172	01	61101			0060747928	02	46000	V		0060749477	01	62200	N	
0060745173	01	61101			0060747928	02	67400	V		0060749478	01	62200	N	
0060745234	01	46100			0060747930	01	46100	D		0060749479	01	62200	N	
0060745247	01	61500			0060748012	01	61800	B	0096586850	0060749480	01	62200	N	
0060745306	01	81101			0060748013	01	61800	B	0096586163	0060749481	01	62200	N	
0060745310	01	81101			0060748014	01	61400	B	0060536123	0060749856	01	44530	N	
0060745392	00	66300	N		0060748018	01	61100	V		0060749857	01	44530	N	
0060745393	00	66300	N		0060748160	01	69300	N		0060749858	01	44630	N	
0060745450	01	67020			0060748161	01	69300	N		0060749859	01	44630	N	
0060745451	01	67020			0060748448	08	91001			0060749860	01	44630	N	
0060745472	01	61100	B	0060536292	0060748456	01	91001			0060749861	01	44630	N	
0060745473	01	61100	A		0060748457	01	91001			0060749862	01	44630	N	
0060745490	01	64000			0060748833	01	61100	A		0060749863	03	44630	N	
0060745533	01	61500	A		0060748871	01	61300			0060749864	01	44630	N	
0060745534	01	61500	A		0060748886	04	68000	A		0060749865	01	44630	N	
0060745559	01	62001			0060749020	02	45010			0060749866	01	44630	N	
0060745678	01	46100			0060749021	01	45010			0060749900	01	66000	N	
0060745764	01	61200			0060749022	01	45010			0060750016	01	01010	N	
0060745765	01	61200			0060749023	01	45010			0060750055	01	45010	V	
0060745778	01	45010	A		0060749024	01	45010			0060750068	01	63000	A	
0060745779	01	45010	A		0060749025	03	45010			0060750069	01	63000	N	
0060745913	01	65001			0060749026	01	45010			0060750070	01	63100	N	
0060745914	01	65001			0060749027	01	45010			0060750071	01	63100	N	

INDICE NUMERICO AL BOLLETT. N. 01039 DEL CATALOGO S 12

CATEGORICO	Q.	COD. TAV.	C. M.	SOSTITUENTE	CATEGORICO	Q.	COD. TAV.	C. M.	SOSTITUENTE	CATEGORICO	Q.	COD. TAV.	C. M.	SOSTITUENTE
0060750072	01	63000	N		0060751429	04	91001	B	0013577717	0067390737	00	69300	N	
0060750073	01	63000	N		0060751435	01	63100	S		0067390816	00	69300	N	
0060750108	01	63000	N		0060751437	00	46201			0096585049	02	81000		
0060750109	01	63000	N		0060751449	01	66100			0096585094	01	61800	B	0060518048
0060750110	01	63100	N		0060751454	01	65210	V		0096585101	02	62000		
0060750111	01	63100	N		0060751459	02	46000	B	0013507211	0096585120	02	45010		
0060750231	01	61800	V		0060751459	02	67400	B	0013507211	0096585170	01	61800		
0060750232	01	61800	V		0060751464	01	68000			0096585417	01	61101	S	
0060750599	01	64000			0060751470	02	62000			0096585454	01	65200	S	
0060750600	01	64000	C	0060536333	0060751470	04	62200			0096585455	01	65001	B	0096585550
0060750613	01	91001	A		0060751478	01	46000	N		0096585456	01	65001	B	0096585551
0060750614	01	91001	A		0060751478	02	63200			0096585497	01	69300	N	
0060750723	01	61000			0060751478	02	67032			0096585550	01	65001	V	
0060750724	01	69300	S		0060751478	04	67131			0096585551	01	65001	V	
0060750741	01	69300	N		0060751490	04	68000	N		0096585703	01	61100		
0060750933	01	65200			0060751495	00	46201			0096585712	01	67400	V	
0060750933	02	67010			0060751503	01	63000			0096585713	01	67400	V	
0060750961	01	65001	B	0013274011	0060751503	02	63100			0096585714	01	67400		
0060750965	02	63200			0060751507	02	66310	B	0013506817	0096585715	01	67400		
0060750965	03	63203			0060751558	00	69200	A		0096585716	01	46000	A	
0060750979	04	66310	B	0013276111	0060751564	02	65200	B	0013506717	0096585784	02	45010	A	
0060751003	02	64000			0060751564	00	65210	B	0013506717	0096585785	02	45010	A	
0060751011	02	63201	B	0013577711	0060751565	02	67020			0096585791	01	65000		
0060751011	01	65200	B	0013577711	0060751577	01	45070			0096585792	01	65000		
0060751016	12	64001	V		0060751579	01	66300	B	0015661907	0096585795	01	65000		
0060751040	00	46201			0060751593	04	63201			0096585838	01	91000	V	
0060751056	02	62001			0060751609	02	63200	V		0096585842	02	67010	V	
0060751063	04	63200			0060751609	01	63203			0096586159	01	61100	V	
0060751066	02	67020	B	0011198179	0060751622	02	67032			0096586163	01	61800	V	
0060751086	02	65001			0060751651	06	66110			0096586831	01	61400		
0060751086	14	67020			0060751669	02	63200			0096586832	01	61400		
0060751125	06	67020			0060751670	04	62300	A		0096586842	01	61101	S	
0060751125	10	67200			0060751740	01	68000			0096586850	01	61800	V	
0060751168	01	45000	B	0015644007	0060751744	01	46000			0096586952	01	61100	B	0060748018
0060751168	01	63200	B	0015644007	0060751745	02	63203	B	0013577517	0096586971	01	61300	B	0060502132
0060751196	00	46201			0060751755	12	64001	N		0096586975	01	61800	S	
0060751211	02	67131			0060751757	04	46000	B	0015644007	0096586976	01	61800	S	
0060751220	04	61300			0060751757	03	67032	B	0015644007	0096586978	01	61102		
0060751220	12	67000			0060751757	04	67131	B	0015644007	0096586979	01	61102		
0060751243	10	46000			0060751770	02	66000			0096586982	01	61101	S	
0060751245	04	61102	B	0015644001	0060751800	01	66000			0240051020	01	63200	B	0240051021
0060751251	00	64000			0063497729	00	69300	N		0240051020	01	63203	B	0240051021
0060751254	02	62001			0067099978	00	63202	S		0240051021	01	63200	V	
0060751254	04	63200			0067099968	00	65200			0240051021	01	63203	V	
0060751293	01	46000	R		0067099968	00	65210			0260033201	00	46202		
0060751309	00	46200	R		0067099975	00	65200							
0060751309	02	65200			0067099975	00	65210							
0060751309	02	65210			0067099986	00	64001	N						
0060751309	04	81000			0067099986	00	65001	V						
0060751309	02	81101			0067390512	00	69300	N						
0060751350	02	67010			0067390534	00	69300	N						
0060751387	01	63100	S		0067390535	00	69300	A						
0060751391	01	46000			0067390604	00	69300	N						
0060751423	02	62001			0067390605	00	69300	N						

R

1

Indice di comparazione tra codice tavolo e lettera della colonna
 - Repertoire numeros de planches lettres de colonnes
 - Table code to column letter cross reference
 - Index für die Zuordnung der kennzahl der tafel zum kennbuschstaben der spalte
 - Índice de comparación entre codex la- mina y letra de la columna

TAV.	COL.	TAV.	COL.
01.01	C	02.11	E
01.02	C	02.43	E
01.04	C	02.43/1	E

2

3

4

5

6

7

8

9

10

11

12

13

14

15

16

17

18

19

R₁ALFASUD
SPRINT
QUADRIFOGLIO

8 - 1986

INDICE DI COMPARAZIONE TRA CODICE TAVOLE E LETTERA DELLA COLONNA
 REPERTOIR NUMEROS DE PLANCHES LETTRES DE COLONNES
 TABLE CODE-TO COLUMN LETTER CROSS-REFERENCE
 INDEX FUER DIE ZOURDNUNG DER KENNZAHL DER TAFEL ZUM KENNRUCHSTABEN DER SPALTE
 INDICE DE COMPARACION ENTRE CODEX LAMINA Y LETRA DE LA COLUMNA

c.c. 12

TAV.	COL.	TAV.	COL.	TAV.	COL.	TAV.	COL.	TAV.	COL.	TAV.	COL.	TAV.	COL.	TAV.	COL.
44.01	I/1	46.10	O/1	61.20	C/5	63.10	G/3	65.20	F/5	67.02	D/4	81.00	N/3		
44.50	I/9	46.10	O/2	61.30	C/6	63.20	H/1	65.20/5	F/9	67.03/2	D/3	81.10/1	N/1		
44.53	I/3	46.20	O/8	61.40	C/7	63.20/1	H/2	65.21	F/6	67.13/1	J/4	91.00	E/7		
44.63	I/5	46.20	O/9	61.50	C/8	63.20/2	H/3	66.00	D/8	67.20	D/5	91.00/1	E/8		
44.72	I/7	46.20/1	O/6	61.80	C/10	63.20/3	H/4 H/5	66.10	E/1	67.40	D/6				
45.01	F/4	46.20/2	O/7	62.00	K/1	64.00	J/1	66.11	E/2	68.00	K/10				
45.07	F/8	61.00	C/1	62.00/1	K/2	64.00/1	J/2	66.30	E/4	69.00	M/1				
46.00	O/3	61.10	C/2	62.20	K/6	64.00/2	J/3	66.31	E/5	69.10	M/3				
46.00	O/4	61.10/1	C/3	62.30	K/4	65.00	F/1	67.00	D/1	69.20	M/5				
46.00	O/5	61.10/2	C/4	63.00	G/1	65.00/1	F/2	67.01	D/2	69.30	L				