



ARICA

Alfasud

sprint veloce carrozzeria 15<sup>A</sup> ED.  
PLUS/P2-Salon 82-TROFEO 10 - 1989

CATALOGO PARTI RICAMBIO



0060495148 ANNULLA E SOSTITUISCE LA 1099



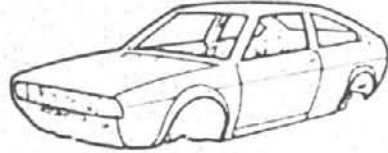
**A**

4-1981

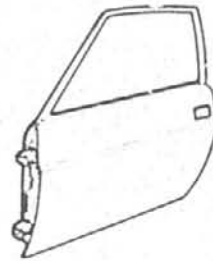
A-B

USO DEL CATALOGO  
 UTILISATION DU CATALOGUE  
 HOW TO USE THE CATALOG  
 GEBRAUCH DES KATALOG  
 USO DEL CATALOGO

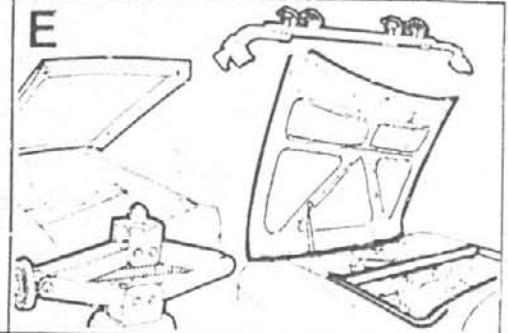
C



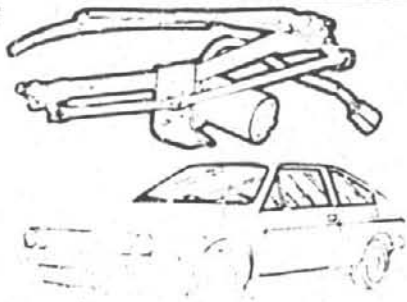
D



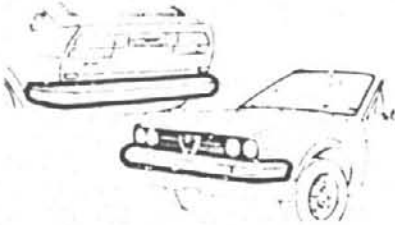
E



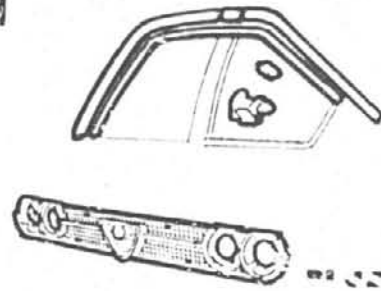
F



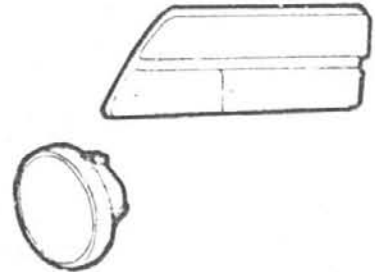
G



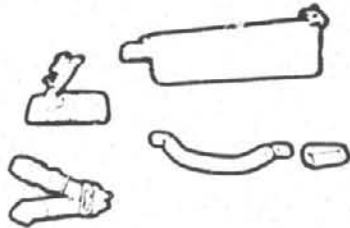
H



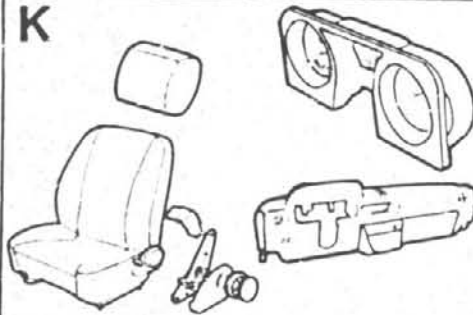
I



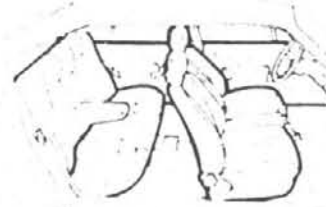
J



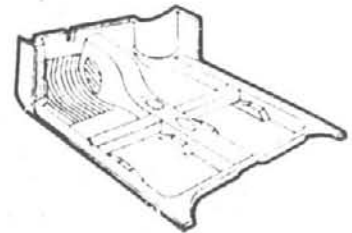
K



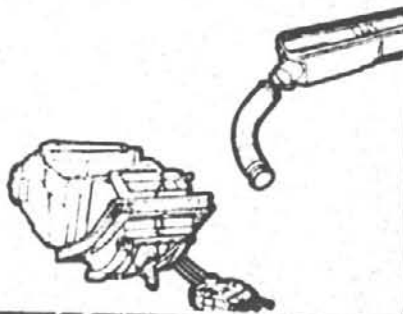
L



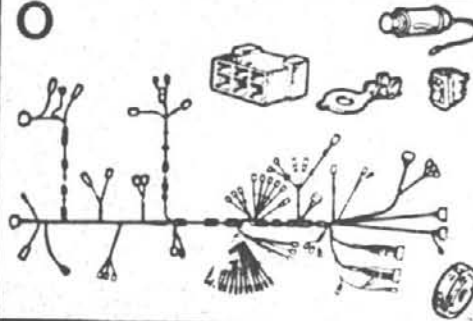
M



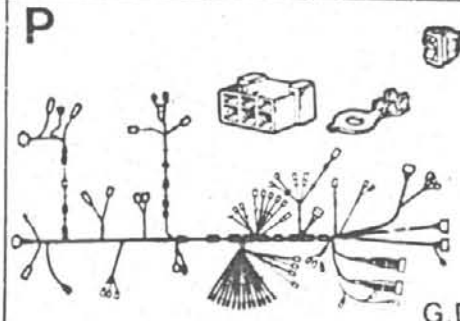
N



O



P



Q-R

INDICE NUMERICO  
 REPERTOIRE NUMERIQUE  
 NUMERICAL INDEX  
 NUMMERISCHES  
 SACHVERZEICHNIS  
 INDICE NUMERICO

# A2

**ALFASUD  
SPRINT VELOCE**  
Carrozzeria  
10 - 1989

MICROFICHES IN VIGORE 20 - 10 - 1989

Microfiches en force - Microfiches in force - Gultige Mikrofiches - Microfiches en vigor

| 1          | 2                                                              | 3               | 4         | 5    | 1          | 2                                                                  | 3               | 4        | 5    |
|------------|----------------------------------------------------------------|-----------------|-----------|------|------------|--------------------------------------------------------------------|-----------------|----------|------|
| 0060595181 | * F12                                                          | 3 <sup>A</sup>  | 6 - 1982  | 0068 | 0060495005 | 75 Ed.88 c.c. 2.0 T.Spark/ c.c.1.8 I.E. /<br>c.c.1.8 TURBO/MOTORE) | 3 <sup>A</sup>  | 6 - 1989 | 1028 |
| 0060595182 | * GIULIA DIESEL                                                | 4 <sup>A</sup>  | 6 - 1982  | 0069 |            |                                                                    | 3 <sup>A</sup>  | 6 - 1989 | 1029 |
| 0060595183 | * ALFETTA GT                                                   | 5 <sup>A</sup>  | 7 - 1982  | 0127 | 0060495010 | 75 Ed.88 c.c.2.5 - c.c.3.0 (MOTORE)                                | 3 <sup>A</sup>  | 6 - 1989 | 1030 |
| 0060595184 | * ALFASUD - ALFASUD L - ALFASUD 5M                             | 7 <sup>A</sup>  | 9 - 1982  | 0147 | 0060495015 | 75 Ed.88 T.D. c.c.2.0 - c.c.2.4 (MOTORE)                           | 3 <sup>A</sup>  | 6 - 1989 | 1031 |
| 0060595185 | * ALFASUD TI                                                   | 4 <sup>A</sup>  | 9 - 1982  | 0150 | 0060495018 | 75 Ed.88 GRUPPI TELAIO (MECC.)                                     | 3 <sup>A</sup>  | 6 - 1989 | 1032 |
| 0060595186 | * ALFASUD SPRINT                                               | 5 <sup>A</sup>  | 9 - 1982  | 0151 | 0060495023 | 75 Ed. 88 (CARR.)                                                  | 3 <sup>A</sup>  | 6 - 1989 | 1047 |
| 0060595187 | * ALFETTA 2.0                                                  | 5 <sup>A</sup>  | 9 - 1982  | 0136 | 0060495054 | MILANO M.Y.89 (MECC.)                                              | 3 <sup>A</sup>  | 6 - 1989 | 1048 |
| 0060595188 | * ALFETTA 1.6                                                  | 5 <sup>A</sup>  | 8 - 1983  | 0187 | 0060495055 | MILANO C.A. M.Y.89 (MECC.)                                         | 3 <sup>A</sup>  | 6 - 1989 | 1049 |
| 0060595189 | * ALFASUD GIARDINETTA                                          | 4 <sup>A</sup>  | 9 - 1983  | 0190 | 0060495056 | MILANO M.Y.89 (CARR.)                                              | 3 <sup>A</sup>  | 6 - 1989 | 1050 |
| 0060595190 | * ALFETTA - ALFETTA 1.8                                        | 7 <sup>A</sup>  | 11 - 1983 | 0208 | 0060495057 | MILANO 3.0 M.Y.89 (MECC.)                                          | 3 <sup>A</sup>  | 6 - 1989 | 1051 |
| 0060595191 | * SPIDER JUNIOR 1.3/1.6                                        | 4 <sup>A</sup>  | 1 - 1984  | 0218 | 0060495058 | MILANO 3.0 M.Y.89 (CARR.)                                          | 3 <sup>A</sup>  | 6 - 1989 | 1061 |
| 0060595192 | * SPIDER VELOCE 2000                                           | 4 <sup>A</sup>  | 2 - 1984  | 0210 | 0060495084 | SPIDER 2.0 M.Y. 88 USA VERSION (MECC.)                             | 5 <sup>A</sup>  | 6 - 1989 | 1062 |
| 0060595193 | * ALFETTA 2.0 LI                                               | 6 <sup>A</sup>  | 12 - 1984 | 0347 | 0060495085 | SPIDER 2.0 M.Y. 88 USA VERSION (CARR.)                             | 9 <sup>A</sup>  | 6 - 1989 | 1043 |
| 0060595194 | * ALFETTA GT 1.6                                               | 9 <sup>A</sup>  | 1 - 1985  | 0348 | 0060495050 | SPIDER 85/87 (MECC.)                                               | 9 <sup>A</sup>  | 6 - 1989 | 1044 |
| 0060595195 | * ALFETTA GTV 2000                                             | 8 <sup>A</sup>  | 1 - 1985  | 0369 | 0060495051 | SPIDER 86/87 (CARR.)                                               | 1 <sup>A</sup>  | 7 - 1989 |      |
| 0060595196 | * ALFASUD SUPER                                                | 9 <sup>A</sup>  | 3 - 1985  | 0330 | 0060495230 | SPIDER 83 (MECC.)                                                  | 1 <sup>A</sup>  | 7 - 1989 |      |
| 0060595197 | * ALFASUD TI 1.3/1.5                                           | 9 <sup>A</sup>  | 3 - 1985  | 0381 | 0060495235 | SPIDER 89 (CARR.)                                                  | 1 <sup>A</sup>  | 7 - 1989 |      |
| 0060595198 | * ALFASUD SPRINT 1.3/1.5                                       | 9 <sup>A</sup>  | 3 - 1985  | 0382 | 0060495240 | SPIDER 2.0 M.Y. 90 USA VERSION (MECC.)                             | 1 <sup>A</sup>  | 7 - 1989 |      |
| 0060595199 | * ALFETTA TURBO DIESEL                                         | 9 <sup>A</sup>  | 5 - 1985  | 0427 | 0060495241 | SPIDER 2.0 M.Y. 90 USA VERSION (CARR.)                             | 6 <sup>A</sup>  | 7 - 1989 | 1036 |
| 0060595200 | * ALFETTA BERLINA 1.6/1.8 ( MIGLIORATA)                        | 7 <sup>A</sup>  | 5 - 1985  | 0428 | 0060495040 | SPRINT Ed. 87 (CARR.)                                              | 6 <sup>A</sup>  | 7 - 1989 | 1037 |
| 0060595201 | * GIULIETTA (MECCANICA)                                        | 10 <sup>A</sup> | 5 - 1985  | 0436 | 0060495045 | SPRINT Ed. 87 (MECC.)                                              | 7 <sup>A</sup>  | 7 - 1989 | 1052 |
| 0060595202 | * GIULIETTA (CARROZZERIA)                                      | 10 <sup>A</sup> | 5 - 1985  | 0437 | 0060495059 | 75 SUPER (MECC.)                                                   | 7 <sup>A</sup>  | 7 - 1989 | 1053 |
| 0060595203 | * ALFETTA 2.0 L                                                | 10 <sup>A</sup> | 5 - 1985  | 0438 | 0060495064 | 75 SUPER (CARR.)                                                   | 5 <sup>A</sup>  | 7 - 1989 | 1054 |
| 0060595204 | * AUTOCARRO GAMMA AR8 2 <sup>A</sup> S (CARR.)                 | 2 <sup>A</sup>  | 7 - 1985  | 0329 | 0060495069 | 75 SUPER G.D. - C.A. (MECC.)                                       | 13 <sup>A</sup> | 7 - 1989 | 1055 |
| 0060595205 | * FURGONE - COMBI - BUS - AR 8 2 <sup>A</sup> S (CARR.)        | 2 <sup>A</sup>  | 7 - 1985  | 0330 | 0060495070 | ALFA 75 (MECC.)                                                    | 13 <sup>A</sup> | 7 - 1989 | 1056 |
| 0060595206 | * VEICOLI GAMMA AR 8 1 <sup>A</sup> e 2 <sup>A</sup> S (MECC.) | 6 <sup>A</sup>  | 7 - 1985  | 0355 | 0060495075 | ALFA 75 (CARR.)                                                    | 8 <sup>A</sup>  | 7 - 1989 | 1067 |
| 0060595207 | * AUTOCARRO GAMMA AR 8 ( CARR.)                                | 7 <sup>A</sup>  | 11 - 1985 | 0331 | 0060495094 | 33 SUPER (MECC.)                                                   | 9 <sup>A</sup>  | 7 - 1989 | 1068 |
| 0060595208 | * FURGONI - COMBI - BUS - AR 8 (CARR.)                         | 7 <sup>A</sup>  | 11 - 1985 | 0332 | 0060495099 | 33 1.7 Q.V. (MECC.)                                                | 9 <sup>A</sup>  | 7 - 1989 | 1069 |
| 0060595177 | GAMMA AR 6 (MECC.)                                             | 2 <sup>A</sup>  | 11 - 1985 | 0505 | 0060495104 | 33 1.7 Q.V. (CARR.)                                                | 16 <sup>A</sup> | 7 - 1989 | 1045 |
| 0060595178 | GAMMA AR 6 (CARR.)                                             | 2 <sup>A</sup>  | 11 - 1985 | 0506 | 0060495052 | SPIDER 1.6 / 2.0 Ed. 80 - 85 (MECC.)                               | 16 <sup>A</sup> | 7 - 1989 | 1046 |
| 0060595179 | AR 8 TURBO (MECC.)                                             | 1 <sup>A</sup>  | 11 - 1985 |      | 0060495053 | SPIDER 1.6 / 2.0 Ed. 80 - 85 (CARR.)                               | 8 <sup>A</sup>  | 7 - 1989 | 1065 |
| 0060595180 | AR 8 TURBO (CARR.)                                             | 1 <sup>A</sup>  | 11 - 1985 |      | 0060795088 | 33 T.D. 1.8 SUPER (MECC.)                                          | 7 <sup>A</sup>  | 7 - 1989 | 1070 |
| 1100       | ALFASUD SPRINT 3 <sup>A</sup> S (CARR.)                        | 12 <sup>A</sup> | 2 - 1989  | 1018 | 0060495109 | 33 SUPER BREAK (CARR.)                                             | 11 <sup>A</sup> | 8 - 1989 | 1057 |
| 1126       | ARNA (MECC.)                                                   | 11 <sup>A</sup> | 3 - 1989  | 0739 | 0060495080 | SPIDER 2.0 M.Y. 86 USA VERSION (MECC.)                             | 11 <sup>A</sup> | 8 - 1989 | 1058 |
| 1127       | ARNA (CARR.)                                                   | 11 <sup>A</sup> | 3 - 1989  | 0740 | 0060495081 | SPIDER 2.0 M.Y. 86 USA VERSION (CARR.)                             | 8 <sup>A</sup>  | 8 - 1989 | 1059 |
| 0060495089 | 33 SUPER BERLINA (CARR.)                                       | 8 <sup>A</sup>  | 5 - 1989  | 1066 | 0060495082 | SPIDER 2.0 M.Y. 87 USA VERSION (MECC.)                             | 8 <sup>A</sup>  | 8 - 1989 | 1060 |
| 0060495028 | 164 (MECC.)                                                    | 7 <sup>A</sup>  | 6 - 1989  | 1033 | 0060495083 | SPIDER 2.0 M.Y. 87 USA VERSION (CARR.)                             | 11 <sup>A</sup> | 8 - 1989 | 1063 |
| 0060495033 | 164 (CARR.)                                                    | 7 <sup>A</sup>  | 6 - 1989  | 1034 | 0060495086 | GTV 6 2.5 M.Y. 86 USA VERSION (MECC.)                              | 11 <sup>A</sup> | 8 - 1989 | 1064 |
| 0060495038 | 164 TURBO (MECC.)                                              | 4 <sup>A</sup>  | 6 - 1989  | 1035 | 0060495087 | GTV 6 2.5 M.Y. 86 USA VERSION (CARR.)                              | 11 <sup>A</sup> | 8 - 1989 | 1073 |
| 0060495000 | 75 Ed.88 c.c. 1.6 - 1.8 Carburatori (MOTORE)                   | 3 <sup>A</sup>  | 6 - 1989  | 1027 | 0060495122 | MILANO M.Y. 87 USA VERSION (MECC.)                                 | 11 <sup>A</sup> | 8 - 1989 | 1074 |
|            |                                                                |                 |           |      | 0060495123 | MILANO M.Y. 87 USA VERSION (CARR.)                                 |                 |          |      |

**1** Numero  
N  
No  
Nr  
N

**2** Modello vettura  
Modèle de voiture  
Vehicletype  
Fahrzeugtyp  
Tipo automovil

**3** Edizione  
Edition  
Edition  
Ausgabe  
Edicion

**4** Data emissione  
Date de l'emission  
Lussing date  
Ausgabendatum  
Fecha de emision

**5** Precedente edizione  
Edicion precedente  
Previous edition  
Vorherige ausgabe  
Edicion precedente

\* Il presente catalogo non avrà piu' successivi aggiornamenti  
Ce catalogue ne sera plus mis a jour  
This catalog will be no longer updated  
Dieser katalog wird keine künftige haltung mehr haben  
Este catalogo no tendrá mas puestas al día

# A3

**ALFASUD  
SPRINT VELOCE  
Carrozzeria  
10 - 1989**

**MICROFICHES IN VIGORE 20 - 10 - 1989**

Microfiches en force - Microfiches in force - Gultige Mikrofiches - Microfiches en vigor

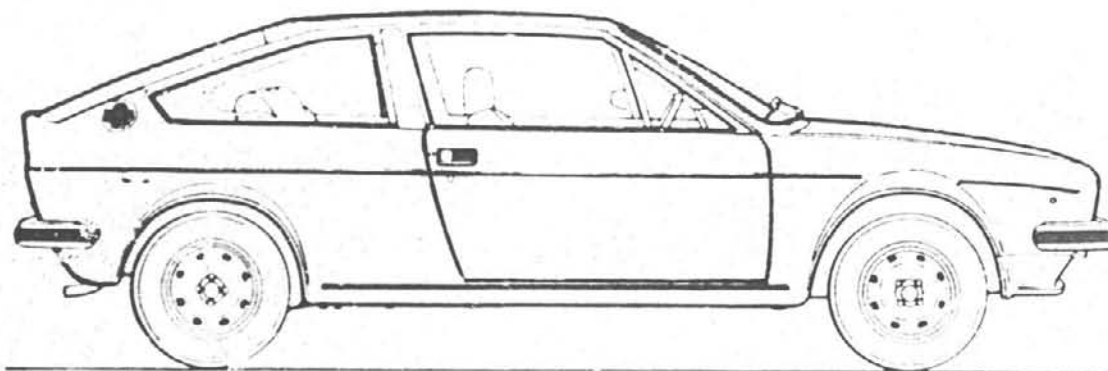


| 1          | 2                                          | 3    | 4        | 5    | 1          | 2                                                 | 3    | 4         | 5    |
|------------|--------------------------------------------|------|----------|------|------------|---------------------------------------------------|------|-----------|------|
| 0060495124 | MILANO 3.0 M.Y. 87 USA VERSION (MECC.)     | 8 ^  | 8 - 1989 | 1075 | 0060495146 | ALFASUD 3' S. - BERLINA - TI - SPRINT (MECC.)     | 18 ^ | 9 - 1989  | 1097 |
| 0060495125 | MILANO 3.0 M.Y. 87 USA VERSION (CARR.)     | 8 ^  | 8 - 1989 | 1076 | 0060495209 | 33 T.D. 1.8 Ed.88 (MECC.)                         | 5 ^  | 9 - 1989  | 1128 |
| 0060495126 | MILANO C.A. M.Y. 88 (MECC.)                | 5 ^  | 8 - 1989 | 1077 | 0060495210 | 33 Ed.88 (MECC.)                                  | 5 ^  | 9 - 1989  | 1129 |
| 0060495127 | MILANO M.Y.88 (CARROZZERIA)                | 5 ^  | 8 - 1989 | 1078 | 0060495215 | 33 1.7 I.E. Ed.88 (MECC.)                         | 5 ^  | 9 - 1989  | 1130 |
| 0060495130 | MILANO M.Y. 88 USA VERSION (MECC.)         | 5 ^  | 8 - 1989 | 1081 | 0060495220 | 33 SPORT WAGON (CARR.)                            | 5 ^  | 9 - 1989  | 1131 |
| 0060495128 | MILANO 3.0 M.Y.88 USA VERSION (MECC.)      | 5 ^  | 8 - 1989 | 1079 | 0060495225 | 33 Ed.88 BERLINA (CARR.)                          | 5 ^  | 9 - 1989  | 1132 |
| 0060495129 | MILANO 3.0 M.Y.88 USA VERSION (CARR.)      | 5 ^  | 8 - 1989 | 1080 | 0060495239 | ALFETTA (MECC.)                                   | 11 ^ | 10 - 1989 | 1120 |
| 0060495131 | ALFA 90 (MECC.)                            | 15 ^ | 8 - 1989 | 1082 | 0060495170 | ALFETTA (CARR.)                                   | 11 ^ | 10 - 1989 | 1121 |
| 0060495132 | ALFA 90 (CARR.)                            | 15 ^ | 8 - 1989 | 1083 | 0060495171 | ALFETTA BLINDATA (MECC.)                          | 7 ^  | 10 - 1989 | 1122 |
| 0060495133 | ALFA 90 SUPER (MECC.)                      | 9 ^  | 8 - 1989 | 1084 | 0060495172 | ALFETTA BLINDATA (CARR.)                          | 7 ^  | 10 - 1989 | 1123 |
| 0060495134 | ALFA 90 SUPER (CARR.)                      | 9 ^  | 8 - 1989 | 1085 | 0060495173 | ALFA 90 BLINDATA (MECC.)                          | 6 ^  | 10 - 1989 | 1124 |
| 0060495114 | 33 1.7 I.E. (CARR.)                        | 6 ^  | 8 - 1989 | 1071 | 0060495174 | ALFA 90 BLINDATA (CARR.)                          | 6 ^  | 10 - 1989 | 1125 |
| 0060495118 | 33 1.7 I.E. (MECC.)                        | 6 ^  | 8 - 1989 | 1072 | 0060495155 | ALFA 6 (MECC.)                                    | 14 ^ | 10 - 1989 | 1106 |
| 0060495135 | GTV 2.0 - 2.5 Ed.85 (MECC.)                | 8 ^  | 9 - 1989 | 1086 | 0060495156 | ALFA 6 (CARR.)                                    | 14 ^ | 10 - 1989 | 1107 |
| 0060495136 | GTV 2.0 - 2.5 Ed.85 (CARR.)                | 8 ^  | 9 - 1989 | 1087 | 0060495147 | ALFASUD 3' S. BERLINA 3/4/5 P. - TI 2/3 P (CARR.) | 16 ^ | 10 - 1989 | 1098 |
| 0060495137 | NUOVA GTV 2.5 (MECC.)                      | 21 ^ | 9 - 1989 | 1088 | 0060495148 | ALFASUD SPRINT VELOCE (CARR.)                     | 15 ^ | 10 - 1989 | 1099 |
| 0060495138 | NUOVA GTV 2.5 - 2.0 (CARR.)                | 20 ^ | 9 - 1989 | 1089 |            |                                                   |      |           |      |
| 0060495139 | NUOVA GTV 2.0 (MECC.)                      | 21 ^ | 9 - 1989 | 1090 |            |                                                   |      |           |      |
| 0060495140 | GIULIETTA 81 - 82 - T.D. - 83 - 84 (MECC.) | 10 ^ | 9 - 1989 | 1091 |            |                                                   |      |           |      |
| 0060495141 | GIULIETTA 81 - 82 - T.D. - 83 - 84 (CARR.) | 9 ^  | 9 - 1989 | 1092 |            |                                                   |      |           |      |
| 0060495163 | SPIDER 2.0 M.Y. 85 USA VERSION (CARR.)     | 11 ^ | 9 - 1989 | 1114 |            |                                                   |      |           |      |
| 0060495164 | SPIDER 2.0 M.Y. 85 USA VERSION (MECC.)     | 11 ^ | 9 - 1989 | 1115 |            |                                                   |      |           |      |
| 0060495167 | GTV 6 2.5 M.Y. 85 USA VERSION (MECC.)      | 11 ^ | 9 - 1989 | 1118 |            |                                                   |      |           |      |
| 0060495168 | GTV 6 2.5 M.Y. 85 USA VERSION (CARR.)      | 10 ^ | 9 - 1989 | 1119 |            |                                                   |      |           |      |
| 0060495150 | ALFA 75 TURBO E (MECC.)                    | 5 ^  | 9 - 1989 | 1101 |            |                                                   |      |           |      |
| 0060495151 | ALFA 75 TURBO E (CARR.)                    | 5 ^  | 9 - 1989 | 1102 |            |                                                   |      |           |      |
| 0060495157 | GIULIETTA 2.0 TURBO DELTA (CARR.)          | 6 ^  | 9 - 1989 | 1108 |            |                                                   |      |           |      |
| 0060495158 | GIULIETTA 2.0 TURBO DELTA (MECC.)          | 7 ^  | 9 - 1989 | 1109 |            |                                                   |      |           |      |
| 0060495165 | GTV 6 2.5 M.Y.81 + 84 USA VERSION (MECC.)  | 20 ^ | 9 - 1989 | 1116 |            |                                                   |      |           |      |
| 0060495166 | GTV 6 2.5 M.Y.81 + 84 USA VERSION (CARR.)  | 20 ^ | 9 - 1989 | 1117 |            |                                                   |      |           |      |
| 0060495159 | SPIDER 2.0 M.Y. 82 USA VERSION (MECC.)     | 12 ^ | 9 - 1989 | 1110 |            |                                                   |      |           |      |
| 0060495160 | SPIDER 2.0 M.Y. 82 USA VERSION (CARR.)     | 12 ^ | 9 - 1989 | 1111 |            |                                                   |      |           |      |
| 0060498161 | SPIDER 2.0 M.Y. 83/84 USA VERSION (MECC.)  | 10 ^ | 9 - 1989 | 1112 |            |                                                   |      |           |      |
| 0060495162 | SPIDER 2.0 M.Y. 83/84 USA VERSION (CARR.)  | 10 ^ | 9 - 1989 | 1113 |            |                                                   |      |           |      |
| 0060495152 | ALFA 6 TURBO DIESEL 5 (MECC.)              | 13 ^ | 9 - 1989 | 1103 |            |                                                   |      |           |      |
| 0060495153 | ALFA 6 2.5 - 2.0 (MECC.)                   | 12 ^ | 9 - 1989 | 1104 |            |                                                   |      |           |      |
| 0060495154 | ALFA 6 '83 (CARR.)                         | 12 ^ | 9 - 1989 | 1105 |            |                                                   |      |           |      |
| 0060495142 | ALFA 33 (MECC.)                            | 10 ^ | 9 - 1989 | 1093 |            |                                                   |      |           |      |
| 0060495143 | ALFA 33 (CARR.)                            | 18 ^ | 9 - 1989 | 1094 |            |                                                   |      |           |      |
| 0060495144 | ALFA 33 4x4 - 4x2 BERLINA BREAK (MECC.)    | 16 ^ | 9 - 1989 | 1095 |            |                                                   |      |           |      |
| 0060495145 | ALFA 33 4x4 - 4x2 BERLINA BREAK (CARR.)    | 16 ^ | 9 - 1989 | 1096 |            |                                                   |      |           |      |

|     |        |   |                                                                                      |   |                                                      |   |                                                                                            |   |                                                                                                          |
|-----|--------|---|--------------------------------------------------------------------------------------|---|------------------------------------------------------|---|--------------------------------------------------------------------------------------------|---|----------------------------------------------------------------------------------------------------------|
| [ ] | Numero | 2 | Modello vettura<br>Modèle de voiture<br>Vehicletype<br>Fahrzeugtyp<br>Tipo automovil | 3 | Edizione<br>Edition<br>Edition<br>Ausgabe<br>Edicion | 4 | Data emissione<br>Date de l'emission<br>Lussing date<br>Ausgabendatum<br>Fecha de emission | 5 | Precedente edizione<br>Edicion precedente<br>Previous edition<br>Vorherige ausgabe<br>Edicion precedente |
|-----|--------|---|--------------------------------------------------------------------------------------|---|------------------------------------------------------|---|--------------------------------------------------------------------------------------------|---|----------------------------------------------------------------------------------------------------------|

\* i presente catalogo non avrà piu' successivi aggiornamenti  
Ce catalogue ne sera plus mis a jour  
This catalog will be no longer updated  
Dieser katalog wird keine kurrent haltung mehr haben  
Este catalogo no tendrá mas puestas al dia

# A4



## *Alfasud sprint veloce* "CARROZZERIA,,

|                                                                                             |                                                                                                    |                                                                                                             |
|---------------------------------------------------------------------------------------------|----------------------------------------------------------------------------------------------------|-------------------------------------------------------------------------------------------------------------|
| <b>N.0060495148</b><br><b>15<sup>A</sup> ED. 10 -1989</b>                                   | CATALOGO PARTI DI RICAMBIO<br>IL PRESENTE CATALOGO ANNULLA E<br>SOSTITUISCE IL N.1099 DEL 2 - 1989 | CATALOGUES DE PIECES DE RECHANGE<br>CATALOGUE N.1099 DU 2 - 1989<br>ANNULLE' ET REMPLACE'<br>PAR LE PRESENT |
| SPARE PARTS CATALOG<br>THIS CATALOG CANCELS AND REPLACES<br>PREVIOUS ONE N.1099 OF 2 - 1989 | ERSATZTEIL KATALOG<br>DER ANWESENDE KATALOG ERSETZ<br>DIE NUMMER 1099 VOM 2 - 1989                 | CATALOGO DE PIEZAS DE REPUESTO<br>EL PRESENTE CATALOGO ANULA Y<br>SOBSTITUYE EL N.1099 DEL 2 - 1989         |

# A5

ALFASUD  
Sprint Veloce  
Carrozzeria  
-----  
10 - 1989

ELENCO DELLE TAVOLE MODIFICATE RISPETTO ALLA PRECEDENTE EDIZIONE  
MODIFIED TABLES LIST IN RELATION WITH LAST EDITION MICROFICHE  
LISTE DE PLANCHES MODIFIEES PAR RAPPORT A L'EDITION PRECEDENTE  
VERSEICHNIS DER BEZUGLICH DER LETZTEN AUSGABE VERANDERTEN TALMFEN  
ELENCACION LAMINAS MODIFICADAS EN RELACION A LA PRECEDENTE EDICION

c.c. 11

| COL. | TAV.    | COL. | TAV.    | COL. | TAV. | COL. | TAV. | COL. | TAV. | COL. | TAV. | COL. | TAV. | COL. | TAV. |
|------|---------|------|---------|------|------|------|------|------|------|------|------|------|------|------|------|
| C 3  | 61.10/1 | J 2  | 64.00/1 |      |      |      |      |      |      |      |      |      |      |      |      |
| C 4  | 61.10/2 | J 3  | 64.00/2 |      |      |      |      |      |      |      |      |      |      |      |      |
| C 6  | 61.30   | J 4  | 67.13/1 |      |      |      |      |      |      |      |      |      |      |      |      |
| C 8  | 61.50   | J 5  | 64.00/4 |      |      |      |      |      |      |      |      |      |      |      |      |
| D 1  | 67.00   | K 2  | 62.00/1 |      |      |      |      |      |      |      |      |      |      |      |      |
| D 2  | 67.01   | K 4  | 62.30   |      |      |      |      |      |      |      |      |      |      |      |      |
| D 3  | 67.03   | K 6  | 62.20   |      |      |      |      |      |      |      |      |      |      |      |      |
| D 4  | 67.02   | K10  | 68.00   |      |      |      |      |      |      |      |      |      |      |      |      |
| D 5  | 67.20   | M 5  | 69.20   |      |      |      |      |      |      |      |      |      |      |      |      |
| D 6  | 67.40   | N 1  | 81.10   |      |      |      |      |      |      |      |      |      |      |      |      |
| D 8  | 66.00   | N 2  | 81.10/1 |      |      |      |      |      |      |      |      |      |      |      |      |
| E 1  | 66.10   | N 4  | 81.00   |      |      |      |      |      |      |      |      |      |      |      |      |
| E 2  | 66.11   | O 5  | 46.10   |      |      |      |      |      |      |      |      |      |      |      |      |
| E 5  | 66.31   | O 6  | 46.10   |      |      |      |      |      |      |      |      |      |      |      |      |
| E 8  | 91.00/1 | O 9  | 46.00   |      |      |      |      |      |      |      |      |      |      |      |      |
| F 2  | 65.00/1 | O10  | 46.00   |      |      |      |      |      |      |      |      |      |      |      |      |
| F 6  | 65.20   | O12  | 46.20   |      |      |      |      |      |      |      |      |      |      |      |      |
| F 7  | 65.21   | O15  | 46.30   |      |      |      |      |      |      |      |      |      |      |      |      |
| G 1  | 63.00   | P 5  | 46.20/1 |      |      |      |      |      |      |      |      |      |      |      |      |
| G 3  | 63.10   | P 6  | 46.20/1 |      |      |      |      |      |      |      |      |      |      |      |      |
| H 1  | 63.20   | P 8  | 46.20   |      |      |      |      |      |      |      |      |      |      |      |      |
| H 2  | 63.20/1 |      |         |      |      |      |      |      |      |      |      |      |      |      |      |
| I 5  | 44.53   |      |         |      |      |      |      |      |      |      |      |      |      |      |      |
| I 7  | 44.63   |      |         |      |      |      |      |      |      |      |      |      |      |      |      |
| I 8  | 44.90   |      |         |      |      |      |      |      |      |      |      |      |      |      |      |
| J 1  | 64.00   |      |         |      |      |      |      |      |      |      |      |      |      |      |      |

+Nuova aggiunta - Nouvelle planche - Added table - Ergänzung - Nueva lamina  
- Annullata - Annul - Deleted - Annulliert - Anulada

# A6

ALFASUD  
SPRINT VEL  
carrozzeria

8 1986

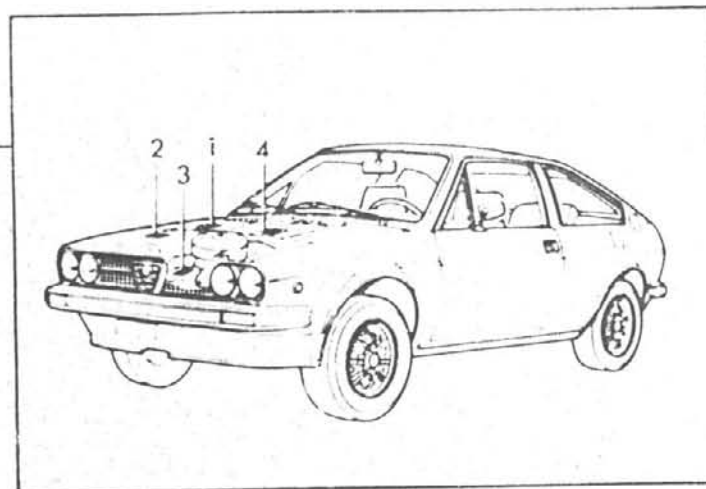
DATI D'IDENTIFICAZIONE

IDENTIFICATION

CAR IDENTIFICATION

LAGE VON TYPESCHILD MOTOR UND FAHRGESTELLNUMMER

IDENTIFICACION DEL VEHICULO



|                                                                                           | 1                                                    | 2                                 | 3                                               | 4                                                         |
|-------------------------------------------------------------------------------------------|------------------------------------------------------|-----------------------------------|-------------------------------------------------|-----------------------------------------------------------|
|                                                                                           | TELAIO CHASSIS CHASSIS N<br>FAHRGESTELL N° BASTRIDOR | TIPO TYPE<br>TYPE TYP TIPO        | N° MOTORE · MOTEUR · ENGINE<br>MOTOR · N° MOTOR |                                                           |
| Tipo della vettura<br>Modèle du voiture<br>Vehicle type<br>Fahrzeug typ<br>Tipo automovil |                                                      |                                   |                                                 |                                                           |
| ALFASUD<br>SPRINT VEL<br>1.5                                                              | ☆ ZAS902A50 ☆ 05046000 ☆                             | Type 902A5 { 90208<br>90209 } GB  | AS30128<br>0000001                              | TARGHETTA CON LE<br>CARATTERISTICHE<br>DELLA VERNICIATURA |
|                                                                                           | ☆ AS5040007 ☆ 902A<br>☆ ZAS902A50 ☆ 05046000 ☆       | Type 902A5 · 90208 S              | AS30198<br>0000001                              | PLAQUE DES<br>CARACTERISTIQUES<br>DE LA PEINTURE          |
|                                                                                           | ☆ A95039670 ☆ 902A<br>☆ ZAS902A50 ☆ 05046000 ☆       | Type 902A5 · 90209 AUS            |                                                 | FINISH PLATE                                              |
|                                                                                           | ☆ ZAS902A50 ☆ 05084000 ☆                             | Type 902A5A { 90226<br>90227 } GB | AS30128<br>0000001                              | SCHILDS MIT ANGABEN<br>FÜR DIE<br>LACKIERUNG              |
| ALFASUD<br>SPRINT VEL<br>1.3                                                              | ☆ ZAS902A40 ☆ 05046000 ☆                             | Type 902A4 { 90206<br>90207 } GB  | AS30168<br>0000001                              | CHAPITA CON LAS<br>CARACTERISTICAS<br>DE LA PINTURA       |

## PREMESSA

1) Il presente catalogo realizzato con le figure è costituito da:

2) un indice grafico generale (tab. A) suddiviso in gruppi di argomenti individuati secondo le lettere dell'alfabeto

2) una serie di indici parziali per alcuni gruppi di tavole illustrati dalle lettere dell'alfabeto sul indice generale

3) le tavole del catalogo secondo le lettere parziali

Simboli e codificati forniscono informazioni complementari, soprattutto sui particolari (segnali, introduzione, validità, ecc.)

Il significato dei simboli e delle espressioni codificate è riportato sulla pagina A9

Alla fine del catalogo è stato aggiunto un indice numerico per categorie con la relativa quantità e numero tavola

All'inizio del suddetto indice sono riportati tutti i movimenti effettuati rispetto al precedente aggiornamento

Inoltre è riportato (vedi tavola R1) un indice di comparazione tra codice tavola e sottogruppo di appartenenza

## INTRODUCTION

Le présent catalogue de pièces de rechange, réalisé uniquement avec des illustrations comprend:

1) Un repertoire illustre general (crevé page A) dont les organes ou elements d'organes sont identifiés par une lettre de l'alphabet

2) Un repertoire de detail pour chaque organe ou element d'organe consideré au repertoire general

3) Les différentes planches réparties suivant l'organe ou l'element d'organe auquel elles se rattachent

Des signes et expressions codifiés donnent des enseignements complémentaires tels que points de départ, consignes, etc

La signification des signes et expressions codifié est indiquée à la page A10

En fin de catalogue un repertoire numérique indique les quantités et le numéro des planches. Au début du sommaire ci-dessus sont reportés tous les mouvements effectués de puis la mise à jour précédente. En outre à la page R1 figure le repertoire de concordance entre numéro de planches et repertoire de détail

## FOREWORD

This catalog, featuring tables of exploded views only, consists of:

1) A general table of contents (table A) subdivided in groups of individual items (according to the letters of the alphabet)

2) A set of partial indexes one for each group identified by a letter of the alphabet

3) Catalog tables in the same sequence as given in the partial indexes. Code symbols provide complementary information

(serial numbers of cars a modification starts from, applicability, etc.), to aid in placing orders

The meaning of symbols and codes is explained on page A11

At the end of the catalog a numerical index, with quantities and numbers of the tables, is provided. All part number changes e/o supersessions, related to the last modifications, are used at the beginning of the aforesaid index

Furthermore, a cross-reference between table code numbers and groups the components pertain to is given

## VORAUSSETZUNG

Der vorliegende, nur mit Abbildungen verwirklichte Katalog besteht aus:

1) Einem allgemeinen graphischen Verzeichnis (Tafel A) eingeteilt nach Stoffgruppen in alphabetischer Reihenfolge

2) Einer Reihe von Teilverzeichnissen für jede einzelne Tafelgruppe gemäss den Buchstaben des allgemeinen Verzeichnisses

3) Katalogtafeln gemäss den Teilverzeichnissen

Kodifizierte Symbole geben zusätzliche Auskunft bei den Bestimmungen der Einzelteile (Einbauordnung, Gültigkeit, usw.). Die Bedeutung der Symbole und der kodifizierten Ausdrücke ist auf Seite A12 wiedergegeben

Am Ende des Katalogs ist das numerische Verzeichnis der Kataloge mit der entsprechenden Menge und der Tafelnummer beigefügt. Am anfang des sog. index sind alle bewegungen in vermachtnis zu der vorherigen kurrent hactung, ermacnen.

Ausserdem ist eine Vergleichsverzeichnis (siehe Tafe R1) zwischen Tafelkodex und Untergruppenzugehörigkeit angegeben

## PREMISA (catalogo)

Este catalogo, realizado exclusivamente a base de figuras, está constituido por:

1) Un indice grafico general (lamina A) subdividido en grupos de argumentos, reunidos entre si por orden alfabético

2) Una serie de indices parciales para cada uno de los grupos de laminas del indice general ordenadas segun el orden alfabético

3) Las laminas del catalogo, siguiendo los indices parciales

Simbolos codificados suministran las informaciones complementarias para el pedido de las piezas (como el progresivo de introduccion, la validez, etc.). El significado de los simbolos y de las expresiones codificadas está contenido en la pagina A13

Al final del catalogo ha sido añadido el indice numerico de los categorías con las respectivas cantidades y número de lamina

Al comienzo del somarcitado indice se encuentran todas las variaciones efectuadas respecto a la antecedente puesta al día. Ha sido añadido, además, (véase lamina R1) un indice comparativo entre el codex de la lamina y el subgrupo al que pertenece



## USO DEL CATALOGO

Ricerca del numero di ordinazione di un pezzo conoscendone la funzione.

- 1) Cercare nell'indice grafico generale (Tavola A) la lettera di appartenenza del gruppo interessato.
- 2) Individuata la lettera cercare nel corrispondente indice parziale la tavola interessata.
- 3) Determinata la tavola individuare il numero del particolare tenendo conto degli eventuali simboli di codificazioni che specificano norme e validità.

Ricerca di un pezzo tramite un numero di ordinazione.

- 1) Cercare nell'indice numerico (Tavola Q2 - Q13) il numero del pezzo rilevare il codice della tavola.
- 2) Cercare nell'indice di comparazione tra codici tavola e lettera di appartenenza del sottogruppo (Tavola Z15) la lettera corrispondente alla tavola interessata.
- 3) Consultare la tavola e rilevare il pezzo di cui si conosce il numero di ordinazione.

## UTILISATION DU CATALOGUE

Détermination du numéro de commande d'une pièce connaissant la nature de celle-ci.

- 1) Rechercher dans le répertoire illustré général (crévé page A) la lettre correspondant à l'organe ou élément d'organe considéré.
- 2) La lettre étant déterminée rechercher dans les répertoires détaillés la planche correspondante.
- 3) La planche étant déterminée choisir à côté de l'illustration de pièce le numéro qui convient compte tenu des signes et expressions codifiés les caractérisant.

Détermination d'une pièce connaissant le numéro de commande.

- 1) Rechercher dans le répertoire numérique (page Q2 - Q13) le numéro de la pièce et noter le numéro de la planche correspondante.
- 2) Rechercher à la page R1) (correspondance entre numeros de planches et répertoire détaillé) la lettre correspondant à la planche considérée.
- 3) La planche étant déterminée rechercher l'illustration de la pièce désirée.

## HOW TO USE THE CATALOG

Finding out the part number of a component when its function is known.

- 1) Find the letter of the group the component pertains to in the general table of contents (table A)
- 2) With the letter trace the affected table in the partial index.
- 3) Single out the part number of the component paying attention to read also possible symbols and codes.

Finding out a component part when its number is known:

- 1) Trace the part No. in the numerical index (table Q2 - Q13) and read the table code number.
- 2) In the table code number to group letters cross-reference list (table R1) find the letter relating to the affected table.
- 3) Single out the component through its part number.

## GEBRAUCH DES KATALOGS

Nachschlag der Bestellungsnummer eines Teiles, dessen Funktion man kennt.

- 1) Im allgemeinen graphischen Verzeichnis (Tafel A) den Zugehörigkeitsbuchstaben der betreffenden Gruppe suchen.
- 2) Sobald man den Buchstaben gefunden hat, im betreffenden Teilverzeichnis die entsprechende Tafel suchen.
- 3) Auf der Tafel die Nummer des Einzelteiles feststellen mit Beachtung der eventuellen Symbole oder Kodifizierungen, die Bestimmungen und Gültigkeit angeben.

Nachschlag eines Teiles mit Hilfe der Bestellungsnummer:

- 1) Im numerischen Verzeichnis (Tafel Q2 - Q13) die Nummer des Stückes suchen und den Kodex der Tafel entnehmen.
- 2) Im Vergleichsverzeichnis zwischen Tafelkodex und Untergruppenzugehörigkeit (Tafel R1) den Buchstaben der betreffenden Tafel suchen.
- 3) Die Tafel Beraten und das Stück aufsuchen, dessen Bestellungsnummer man kennt.

## USO DEL CATALOGO

Búsqueda del número de pedido de una pieza cuya función es conocida:

- 1) Búsquese en el índice gráfico general (lámina A) la letra del alfabeto en la que está comprendido el grupo en cuestión.
- 2) Conocida la letra del alfabeto, búsquese en el correspondiente índice parcial la lámina respectiva.
- 3) Conocida la lámina justa, búsquese el número de la pieza, teniendo en cuenta eventuales símbolos y codificaciones que especifiquen normas y valides.

Búsqueda de una pieza por medio de un número de pedido:

- 1) Búsquese en el índice numerico (lámina Q2 - Q13) el número de la pieza y tómese nota del codex de la lámina.
- 2) Búsquese en el índice de comparación entre codex de la lámina y letra de alfabeto a la que pertenece el subgrupo (lámina R1) la letra del alfabeto correspondiente a la lámina deseada.
- 3) Consultese la lámina y tómese nota de la pieza cuyo número de pedido se conoce.

# A9

## INTERPRETAZIONE DEI SIMBOLI E DELLE ESPRESSIONI CODIFICATE ADOTTATE

|                       |                    |                 |                                                                                                                                                                                                                    |
|-----------------------|--------------------|-----------------|--------------------------------------------------------------------------------------------------------------------------------------------------------------------------------------------------------------------|
| D                     |                    | =               | tav. 32 11 contenente particolari postmodifica (D)                                                                                                                                                                 |
| F                     |                    | =               | tav. 32.11/1 contenente particolari premodifica (F)                                                                                                                                                                |
| F                     | + N ordinazione    | =               | particolari premodifica (F)                                                                                                                                                                                        |
| D                     | + N ordinazione    | =               | particolari postmodifica (D)                                                                                                                                                                                       |
| F                     | / F N1 - N2 - ecc. | }               | particolari premodifica (F) o postmodifica (D) con indicazione di impariglio (/ ) i cui particolari contrassegnati con lo stesso numero di modifica sono da ricercare nei fotogrammi indicati con (N1 - N2 - ecc.) |
| D                     | / D N1 - N2 - ecc. |                 |                                                                                                                                                                                                                    |
|                       |                    | }               | la tavola (od il particolare) vale fino al veicolo con numero di telaio T.2050227 se il numero è preceduto dalla T. oppure con numero motore M. 2050227 se il numero è preceduto dalla M.                          |
|                       |                    |                 |                                                                                                                                                                                                                    |
|                       |                    | }               | la tavola (od il particolare) vale dal veicolo con numero di telaio T.2050228 se il numero è preceduto dalla T. oppure con numero motore M. 2050.228 se il numero è preceduto dalla M.                             |
|                       |                    |                 |                                                                                                                                                                                                                    |
|                       |                    | =               | data che precede l'applicazione della modifica                                                                                                                                                                     |
|                       |                    | =               | data di applicazione della modifica                                                                                                                                                                                |
| C4                    | D1 - ecc.          | =               | indicazione dei fotogrammi                                                                                                                                                                                         |
| /                     |                    | =               | imparigliare con .....                                                                                                                                                                                             |
|                       |                    | + N ordinazione | = confezione ricambi composta dai particolari A + B ... ecc. illustrati nella tavola                                                                                                                               |
| U060725588            | }                  | }               | in alternativa                                                                                                                                                                                                     |
| 0060725589            |                    |                 |                                                                                                                                                                                                                    |
| 0060518158            | ■                  | =               | parte specifica di una versione; consultare in calce alla tavola ed il fotogramma A 14 per la validità                                                                                                             |
| 0060724410            | + 5,5              | =               | particolare con indicazione della maggiorazione di 5,5 mm                                                                                                                                                          |
| 0060724090            | sp 0,25            | =               | particolare con indicazione dello spessore di 0,25 mm                                                                                                                                                              |
| 0060739421            | gr 30              | =               | particolare con indicazione del peso di 30 gr.                                                                                                                                                                     |
| 0060521461            | s                  | =               | particolari sinistro rispetto al senso di marcia del veicolo                                                                                                                                                       |
| 0060521426            | d                  | =               | particolare destro rispetto al senso di marcia del veicolo                                                                                                                                                         |
| 0060521175            | Ø 8                | =               | particolare avente diametro di 8 mm                                                                                                                                                                                |
| G S                   | - g s              | =               | particolare o tavola per veicolo con guida sinistra                                                                                                                                                                |
| G D                   | - g d              | =               | particolare o tavola per veicolo con guida destra                                                                                                                                                                  |
| N                     |                    | =               | numero ordinazione                                                                                                                                                                                                 |
| TAV                   |                    | =               | tavola                                                                                                                                                                                                             |
| Qt                    |                    | =               | quantità                                                                                                                                                                                                           |
| COL                   |                    | =               | colonna                                                                                                                                                                                                            |
| 00                    |                    | =               | fornito a metri oppure a richiesta (riportato nella colonna della quantità)                                                                                                                                        |
| <del>0060742438</del> |                    | =               | parte sostituita o eliminata                                                                                                                                                                                       |
| TAV F5 - K2           | - ecc.             | =               | parte richiamata nella tavola F5 - K2 - ecc.                                                                                                                                                                       |
|                       | }                  | }               | i particolari sono contenuti in due o più tavole                                                                                                                                                                   |
|                       |                    |                 |                                                                                                                                                                                                                    |

Dove non espresse diversamente le misure si intendono in millimetri

|   |                                |
|---|--------------------------------|
|   | = carta da zucchero            |
|   | = bronzo                       |
|   | = rosa                         |
|   | = bianco                       |
|   | = giallo                       |
|   | = rosso                        |
|   | = verde                        |
|   | = nero                         |
|   | = blu                          |
|   | = marrone                      |
|   | = azzurrato                    |
|   | = arancione                    |
|   | = crema                        |
|   | = viola                        |
|   | = grigio                       |
|   | = cambio automatico            |
|   | = tetto apribile               |
| * | = vetture condizionate         |
|   | = dopo esaurimento fornire ... |
|   | = fornito in cm o a mt         |
| W | = Watt                         |
|   | = suono acuto                  |
|   | = suono grave                  |
|   | = aspirazione                  |
|   | = scarico                      |
|   | = a richiesta                  |
|   | = 1^ velocità                  |
|   | = 2^ velocità                  |
|   | = 3^ velocità                  |
|   | = 4^ velocità                  |
|   | = 5^ velocità                  |
|   | = retromarcia                  |
|   | = anteriore                    |
|   | = posteriore                   |
|   | = esterno                      |
|   | = interno                      |
|   | = superiore                    |
|   | = inferiore                    |
|   | = verniciato                   |

# A10

## INTERPRETAZIONE DEI SIMBOLI E DELLE ESPRESSIONI CODIFICATE ADOTTATE SIGNES ET EXPRESSIONS CODIFIES

|   |                      |              |                                                                                                                                                                                                                       |
|---|----------------------|--------------|-----------------------------------------------------------------------------------------------------------------------------------------------------------------------------------------------------------------------|
| D |                      | -            | planche 32.11 regroupant des pièces nouveau montage (D)                                                                                                                                                               |
| F |                      | -            | planche 32.11/1 regroupant des pièces ancien montage (F)                                                                                                                                                              |
| F | • N de pièce         | -            | pièce ancien montage (F)                                                                                                                                                                                              |
| D | • N de pièce         | -            | pièces nouveau montage (D)                                                                                                                                                                                            |
| F | / F N1 - N2 - etc    | -            | pièces ancien montage (F) ou nouveau montage (D) avec indication d'appariement (/) avec les pièces affectées du même renvoi numérique (1884) et de la même lettre à rechercher dans les vignettes (N1 - N2 - etc)     |
| D | / D N1 - N2 - etc    | -            | la planche (ou la pièce) est applicable jusqu'à la voiture numéro de châssis T. 2050227 si le numéro est précédé de la lettre T, ou bien voiture numéro de moteur M. 2050227 si le numéro est précédé de la lettre M. |
|   |                      | -            | la planche (ou la pièces) est applicable depuis la voiture numéro de châssis T. 2050228 si le numéro est précédé de la lettre T, ou bien voiture numéro de moteur M. 2050228 si le numéro est précédé de la lettre M. |
|   |                      | -            | la planche (ou la pièces) est applicable depuis la voiture numéro de châssis T. 2050228 si le numéro est précédé de la lettre T, ou bien voiture numéro de moteur M. 2050228 si le numéro est précédé de la lettre M. |
|   |                      | -            | date d'abandon montage                                                                                                                                                                                                |
|   |                      | -            | date de départ montage                                                                                                                                                                                                |
|   | C4 - D1 - etc        | -            | indication des vignettes                                                                                                                                                                                              |
| / |                      | -            | en appariement avec ...                                                                                                                                                                                               |
|   |                      | • N de pièce | collection de pièces comprenant les pièces A + B ... etc. illustrées par la planche                                                                                                                                   |
|   | 0060725588           |              | pièces montrées en parallèle                                                                                                                                                                                          |
|   | 0060725589           |              |                                                                                                                                                                                                                       |
|   | 0060318158           | ■            | équipements spéciaux (voir au bas de la planche et à la vignette A 14 l'application en fonction des destinations                                                                                                      |
|   | 0060724410 - 5,5     |              | pièce cote majorée de 5,5 mm                                                                                                                                                                                          |
|   | 0060724090 ep. 0,25  |              | pièce d'une épaisseur de 0,25 mm                                                                                                                                                                                      |
|   | 0060739421 gr. 30    |              | pièce d'un poids de 30 gr                                                                                                                                                                                             |
|   | 0060521461 s         |              | pièce gauche dans le sens de marche                                                                                                                                                                                   |
|   | 0060521426 d         |              | pièce droite dans le sens de marche                                                                                                                                                                                   |
|   | 0060521175 Ø 8       |              | pièce d'un diamètre de 8 mm                                                                                                                                                                                           |
|   | G S - g s            |              | pièce (ou planche) pour voitures direction à gauche                                                                                                                                                                   |
|   | G D - g d            |              | pièce (ou planche) pour voitures direction à droite                                                                                                                                                                   |
|   | N                    |              | numéro de pièce                                                                                                                                                                                                       |
|   | TAV                  |              | planche                                                                                                                                                                                                               |
|   | QI                   |              | quantité                                                                                                                                                                                                              |
|   | COL                  |              | colonne                                                                                                                                                                                                               |
|   | 00                   |              | vente au mètre ou selon besoin                                                                                                                                                                                        |
|   | <del>006072438</del> |              | pièces remplacées ou supprimées                                                                                                                                                                                       |
|   | TAV F5 - K2 - etc    |              | pièces rattelées sur la planche F5 - K2 - etc.                                                                                                                                                                        |
|   |                      |              | les pièces sont réparties sur deux planches ou plus                                                                                                                                                                   |

|   |                               |
|---|-------------------------------|
|   | = gris-bleu                   |
|   | = bronze                      |
|   | = rose                        |
|   | = blanc                       |
|   | = jaune                       |
|   | = rouge                       |
|   | = vert                        |
|   | = noir                        |
|   | = bleu                        |
|   | = marron                      |
|   | = blueté                      |
|   | = orange                      |
|   | = crème                       |
|   | = violet                      |
|   | = gris                        |
|   | = transmission automatique    |
|   | = toit ouvrable               |
|   | = voiture avec air conditioné |
|   | = après épuisement prévoir... |
|   | = fourni en cm ou mt          |
| W | = Watt                        |
|   | = son aigu                    |
|   | = son grave                   |
|   | = admission                   |
|   | = échappement                 |
|   | = en option                   |
|   | = 1ère vitesse                |
|   | = 2e vitesse                  |
|   | = 3e vitesse                  |
|   | = 4e vitesse                  |
|   | = 5e vitesse                  |
|   | = marche arrière              |
|   | = avant                       |
|   | = arrière                     |
|   | = extérieur                   |
|   | = intérieur                   |
|   | = supérieur                   |
|   | = inférieur                   |
|   | = verni                       |

Sauf indication contraire les mesures sont en millimètres

# A11

## INTERPRETAZIONE DEI SIMBOLI E DELLE ESPRESSIONI CODIFICATE ADOTTATE WORDING AND SYMBOL CODE

|                       |                       |   |                                                                                                                                                                                                             |   |   |                             |
|-----------------------|-----------------------|---|-------------------------------------------------------------------------------------------------------------------------------------------------------------------------------------------------------------|---|---|-----------------------------|
| D                     |                       | = | table 32.11 including post-modification (D) components                                                                                                                                                      |   | = | greyish blue                |
| F                     |                       | = | table 32.11/1 including pre-modification (F) components                                                                                                                                                     |   | = | bronze                      |
| F                     | + Part number         | = | pre-mod. (F) components                                                                                                                                                                                     |   | = | pink                        |
| D                     | + Part number         | = | post-mod. (D) components                                                                                                                                                                                    |   | = | white                       |
| F                     | / F... N1 - N2 - etc. | = | either pre-mod. (F) or post-mod. (D) components to be paired (/) together; find the pairing components, which bear the same modification number (1884) by referring to the frames as shown (N1 - N2 - etc.) |   | = | yellow                      |
| D                     | / D... N1 - N2 - etc. | = | either pre-mod. (F) or post-mod. (D) components to be paired (/) together; find the pairing components, which bear the same modification number (1884) by referring to the frames as shown (N1 - N2 - etc.) |   | = | red                         |
|                       |                       | = | table (or component) applicable up to either chassis No. T.2050227 if P.N. is preceded by T or engine s/no. M. 2050227 if P.N. is preceded by M.                                                            |   | = | green                       |
|                       |                       | = | table (or component) applicable from either chassis No. T.2050228 on ward if P.N. is preceded by T or from engine s/no. M. 2050228 if P.N. is preceded by M.                                                |   | = | black                       |
|                       |                       | = | data preceding the introduction of modification                                                                                                                                                             |   | = | blue                        |
|                       |                       | = | introduction date of modification                                                                                                                                                                           |   | = | brown                       |
|                       | C4 - D1 - etc.        | = | reference to a frame                                                                                                                                                                                        |   | = | tinted                      |
| /                     |                       | = | pair with                                                                                                                                                                                                   |   | = | orange                      |
|                       | + Part number         | = | kit including parts A + B... etc. as shown at the table                                                                                                                                                     |   | = | cream                       |
| 0060725588            |                       | = | alternatives                                                                                                                                                                                                |   | = | violet                      |
| 0060725589            |                       | = | alternatives                                                                                                                                                                                                |   | = | grey                        |
| 0060518158            |                       | = | component applicable to one model only; for applicability see footnote and frame A 14                                                                                                                       |   | = | automatic transmission      |
| 0060724410 + 5,5      |                       | = | component's oversize stated: 5,5 mm                                                                                                                                                                         |   | = | sunroof window              |
| 0060724090 sp. 0,25   |                       | = | component's thickness stated: 0,25 mm                                                                                                                                                                       | * | = | air conditioned cars        |
| 0060739421 gr. 30     |                       | = | component's weight stated: 30 gr.                                                                                                                                                                           |   | = | when depleted superseded by |
| 0060521461 s          |                       | = | left-hand component with respect to car's forward direction                                                                                                                                                 |   | = | supplied in cm or mt        |
| 0060521426 d          |                       | = | right-hand component with respect to car's forward direction                                                                                                                                                | W | = | Watt                        |
| 0060521175 Ø 8        |                       | = | component's diameter stated: 8 mm                                                                                                                                                                           |   | = | high note                   |
| G S - g s.            |                       | = | component or table applicable to L.H. drive car                                                                                                                                                             |   | = | low note                    |
| G D - g d.            |                       | = | component or table applicable to R.H. drive car                                                                                                                                                             |   | = | intake                      |
| N                     |                       | = | part number                                                                                                                                                                                                 |   | = | exhaust                     |
| TAV                   |                       | = | table                                                                                                                                                                                                       |   | = | optional                    |
| Qt                    |                       | = | quantity                                                                                                                                                                                                    | 1 | = | 1st speed                   |
| COL                   |                       | = | column                                                                                                                                                                                                      | 2 | = | 2nd speed                   |
| 00                    |                       | = | supplied by length or optionally (shown at the quantity column)                                                                                                                                             | 3 | = | 3rd speed                   |
| <del>0060747438</del> |                       | = | deleted or superseded part                                                                                                                                                                                  | 4 | = | 4th speed                   |
| TAV FC K2 - etc.      |                       | = | item referred to in the table F5 - K2 etc.                                                                                                                                                                  | 5 | = | 5th speed                   |
|                       |                       | = | hems included in two or more tables                                                                                                                                                                         | R | = | reverse                     |
|                       |                       |   |                                                                                                                                                                                                             | A | = | front                       |
|                       |                       |   |                                                                                                                                                                                                             | P | = | rear                        |
|                       |                       |   |                                                                                                                                                                                                             | E | = | external                    |
|                       |                       |   |                                                                                                                                                                                                             | I | = | internal                    |
|                       |                       |   |                                                                                                                                                                                                             | U | = | upper                       |
|                       |                       |   |                                                                                                                                                                                                             | L | = | lower                       |
|                       |                       |   |                                                                                                                                                                                                             | V | = | Painted                     |

Dimension in millimetres unless otherwise stated

# A12

## INTERPRETAZIONE DEI SIMBOLI E DELLE ESPRESSIONI CODIFICATE ADOTTATE BEDEUTUNG DER VERWENDETEN SYMBOLE UND KURZBEZEICHNUNGEN

|                       |                      |   |                                                                                                                                                                                           |
|-----------------------|----------------------|---|-------------------------------------------------------------------------------------------------------------------------------------------------------------------------------------------|
| D                     | Tav 32.11            | = | tafel 32.11 enthält Teile abgeänderte Teile                                                                                                                                               |
| F                     | Tav 32.11/1          | = | tafel 32.11/1 enthält ungeänderte Teile                                                                                                                                                   |
| F                     | + Best. Nr.          | = | teile vor Änderung (F)                                                                                                                                                                    |
| D                     | + Best. Nr.          | = | teile nach Änderung (D)                                                                                                                                                                   |
| F                     | / F... N1 - N2 - usw | } | ungeänderte (F) und abgeänderte (D) Teile mit Kombinationsangabe ( / ), wobei Teile mit der gleichen Änderungszahl (1884) in den mit (N1 - N2 - usw) bezeichneten Bildern zu suchen sind. |
| D                     | / D... N1 - N2 - usw |   |                                                                                                                                                                                           |
| ◆                     | T 2050227            | } | tafel bzw. Teil gilt bis Fahrzeug mit Fahrgestell-Nr. 2050227, wenn der Zahl ein T vorausgeht, oder bis Motor-Nr M 2050227, wenn ein M vorausgeht.                                        |
|                       | M 2050228            |   |                                                                                                                                                                                           |
| ◆                     | T 2050228            | } | tafel bzw. Teil gilt ab Fahrzeug mit Fahrgestell-Nr. T. 2050228, wenn der Zahl ein T vorausgeht, oder ab Motor-Nr. 2050228, wenn ein M vorausgeht.                                        |
|                       | M                    |   |                                                                                                                                                                                           |
| ◆                     | 5 - 1974             | = | datum vor der Änderung                                                                                                                                                                    |
| ◆                     | 6 - 1974             | = | datum ab welchem die Änderung einsetzt                                                                                                                                                    |
| C4 - D1 - usw         |                      | = | angabe der Bilder                                                                                                                                                                         |
| /                     |                      | = | in Verbindung mit...                                                                                                                                                                      |
| A + B                 | + Best. Nr           | = | ersatzteilkonfektion mit den in der Tafel abgebildeten Teilen A + B... usw.                                                                                                               |
| 0060725588            | }                    | } | in Alternative                                                                                                                                                                            |
| 0060725589            |                      |   |                                                                                                                                                                                           |
| 0060518158            | ■                    | = | spezielles Teil einer Ausführung; Gültigkeit unten in Tabelle u. Bild A 14 nachprüfen                                                                                                     |
| 0060724410 + 5,5      |                      | = | teil mit Angabe einer Mehrlänge von 5,5 mm                                                                                                                                                |
| 0060724090 sp 0,25    |                      | = | teil mit Dickenangabe von 0,25 mm                                                                                                                                                         |
| 0060739421 gr 30      |                      | = | teil mit Gewichtsangabe von 30 gr.                                                                                                                                                        |
| 0060521461 s          |                      | = | linkes Teil gegenüber der Fahrtrichtung des Fahrzeugs                                                                                                                                     |
| 0060521426 d          |                      | = | rechtes Teil gegenüber der Fahrtrichtung des Fahrzeugs                                                                                                                                    |
| 0060521175 Ø 8        |                      | = | bohrung mit 8 mm Durchmesser                                                                                                                                                              |
| G S - g s             |                      | = | teil oder tafel für Fahrzeug mit Linkslenker                                                                                                                                              |
| G D - g d             |                      | = | teil oder tafel für Fahrzeug mit Rechtslenker                                                                                                                                             |
| N                     |                      | = | best. Nr.                                                                                                                                                                                 |
| TAV                   |                      | = | tafel                                                                                                                                                                                     |
| Qt                    |                      | = | stückzahl                                                                                                                                                                                 |
| COL                   |                      | = | spalte                                                                                                                                                                                    |
| 00                    |                      | = | wird meterweise over auf Anfrage geliefert (in der Stückzahl-spalte angegeben)                                                                                                            |
| <del>0060742438</del> |                      | = | ersetzt                                                                                                                                                                                   |
| TAV F5 - K2 - usw     |                      | = | teil auch in tafel F5 - K2 usw.                                                                                                                                                           |
| ↑ }<br>↓ }            |                      | = | die teile sind zwei oder mehr tafeln aufgezeichnet                                                                                                                                        |

Falls nicht anders angegeben sind alle Massa in Millimeter

|    |   |                                     |
|----|---|-------------------------------------|
| CB | = | grau blau                           |
| BR | = | bronze                              |
| RS | = | rosa                                |
| BI | = | weiss                               |
| GI | = | gelb                                |
| RO | = | rot                                 |
| VE | = | grün                                |
| NE | = | schwarz                             |
| BL | = | blau                                |
| MA | = | braun                               |
| AZ | = | hellblau                            |
| AR | = | orange                              |
| CR | = | creme                               |
| VI | = | lila                                |
| GP | = | grau                                |
| CA | = | automatisches getriebe              |
| IA | = | schiebedach                         |
| *  | = | autos mit klima anlage              |
| †  | = | falls, vergriffen, Lieferung von... |
| ⊗  | = | geliefert in cm oder mt             |
| W  | = | Watt                                |
| ♯  | = | heller Ton                          |
| ♭  | = | dunkler Ton                         |
| ⇄  | = | Entlüftung                          |
| ⇄  | = | Ablass                              |
| □  | = | auf Wunsch                          |
| 1  | = | 1. Gang                             |
| 2  | = | 2. Gang                             |
| 3  | = | 3. Gang                             |
| 4  | = | 4. Gang                             |
| 5  | = | 5. Gang                             |
| R  | = | Rückwärtsgang                       |
| A  | = | Vorra                               |
| P  | = | Hinten                              |
| E  | = | Aussen                              |
| I  | = | Innen                               |
| ↑  | = | Oben                                |
| ↓  | = | Unten                               |
| V  | = | Lackiert                            |

# A13

## INTERPRETAZIONE DEI SIMBOLI E DELLE ESPRESSIONI CODIFICATE ADOTTATE INTERPETACION DE LOS SIMBOLOS Y EXPRESIONES CODIFICADAS ADOPTADAS

|   |                       |   |                                                                                                                                                                                                                                                     |
|---|-----------------------|---|-----------------------------------------------------------------------------------------------------------------------------------------------------------------------------------------------------------------------------------------------------|
| D |                       | - | lámina 32.11 que contiene particulares postmodificación (D)                                                                                                                                                                                         |
| F |                       | - | lámina 32.11/1 que contiene particulares premodificación (F)                                                                                                                                                                                        |
| F | + N de pedido         | - | particulares premodificación (F)                                                                                                                                                                                                                    |
| D | + N de pedido         | - | particulares postmodificación (D)                                                                                                                                                                                                                   |
| F | / F N1 - N2 - etc.    | - | particulares premodificación (F) o post-modificación (D) con indicación de acoplamiento ( / )<br>cuyos particulares marcados con el mismo número de modificación (1884, deberán ser buscados<br>entre los fotogramas indicados con (N1 - N2 - etc.) |
| D | / D N1 - N2 - etc.    | - | la lámina (o el particular) tiene validez hasta el vehículo con número de bastidor T.2050227, si el número<br>está procedido por la T, o con el número de motor M. 2050227 si el número está procedido por la M.                                    |
|   | <br>                  | - | la lámina (o el particular) tiene validez desde el vehículo con número de bastidor T.2050228, si el número<br>está procedido por la T, o con número de motor M. 2050228 si el número está procedido por la M.                                       |
|   |                       | - | fecha que precede la aplicación de la modificación                                                                                                                                                                                                  |
|   |                       | - | fecha de aplicación de la modificación                                                                                                                                                                                                              |
|   | C4 D1 - etc.          | - | indicaciones de los fotogramas                                                                                                                                                                                                                      |
|   | /                     | - | Emparejar con ...                                                                                                                                                                                                                                   |
|   | + N de pedido         | - | confección repuestos compuesta por los particulares A + B ... etc. ilustrados en la lámina                                                                                                                                                          |
|   | 0060725588            | - | en alternativa                                                                                                                                                                                                                                      |
|   | 0060725589            | - |                                                                                                                                                                                                                                                     |
|   | 0060518158            | - | parte específica de una versión; consultar al pie de la lámina y el fotograma A 14 para la validez                                                                                                                                                  |
|   | 0060724410 + 5.5      | - | particular con indicación del aumento de 5,5 mm                                                                                                                                                                                                     |
|   | 0060724090 sp 0.25    | - | particular con indicación del espesor de 0,25 mm                                                                                                                                                                                                    |
|   | 0060739421 gr 30      | - | particular con indicación del peso de 30 gr.                                                                                                                                                                                                        |
|   | 0060521461 s          | - | particular izquierdo respecto al sentido de marcha del vehículo                                                                                                                                                                                     |
|   | 0060521426 d          | - | particular derecho respecto al sentido de marcha del vehículo                                                                                                                                                                                       |
|   | 0060521175 Ø 8        | - | particular con diámetro de 8 mm                                                                                                                                                                                                                     |
|   | G : g s               | - | particular o tabla para vehículo con guía a izquierda                                                                                                                                                                                               |
|   | C : D : g d           | - | particular o tabla para vehículo con guía a la derecha                                                                                                                                                                                              |
|   | N                     | - | número de pedido                                                                                                                                                                                                                                    |
|   | TAV                   | - | lámina                                                                                                                                                                                                                                              |
|   | Qt                    | - | cantidad                                                                                                                                                                                                                                            |
|   | COL                   | - | columna                                                                                                                                                                                                                                             |
|   | 00                    | - | suministrado en metros o también suministrado a voluntad (figura en columna Cantidad)                                                                                                                                                               |
|   | <del>0060742438</del> | - | parte sustituida o eliminada                                                                                                                                                                                                                        |
|   | TAV F5 - K2 - etc.    | - | parte referida en la tabla F5 - K2 - etc.                                                                                                                                                                                                           |
|   |                       | - | las partes están contenidas en dos o más tablas                                                                                                                                                                                                     |

Quando no se indican diversamente, las medidas se leerán en milímetros

|   |                                     |
|---|-------------------------------------|
|   | - azul grisastro                    |
|   | - bronce                            |
|   | - rose                              |
|   | - blanco                            |
|   | - amarillo                          |
|   | - rojo                              |
|   | - verde                             |
|   | - negro                             |
|   | - azul                              |
|   | - marrón                            |
|   | - azulado                           |
|   | - anaranjado                        |
|   | - creme                             |
|   | - violeta                           |
|   | - gris                              |
|   | - caja de cambio automatico         |
|   | - techo corridizo                   |
|   | - vehículos con condionator de aire |
|   | - despues de su agotam. sumin       |
|   | - suministrado en cm o mt           |
| W | = Wa                                |
|   | = sonido agudo                      |
|   | = sonido grave                      |
|   | = aspiración                        |
|   | = escape                            |
|   | = a voluntad                        |
|   | = 1ª velocidad                      |
|   | = 2ª velocidad                      |
|   | = 3ª velocidad                      |
|   | = 4ª velocidad                      |
|   | = 5ª velocidad                      |
|   | = marcha atrás                      |
|   | = delantero                         |
|   | = trasero                           |
|   | = externo                           |
|   | = interno                           |
|   | = superior                          |
|   | = inferior                          |
|   | = barnizado                         |

# A14

ALFASUD  
Sprint Veloce  
Carrozzeria  
8 - 1986

VALIDITA'  
Application des équipements selon le pays de destination  
Validity  
Gültigkeit  
Validez

|            | Varianti per: | Equipement pour: | Variants:     | Abgeleitete Typen: | Variaciones para: |
|------------|---------------|------------------|---------------|--------------------|-------------------|
| <b>A</b>   | Austria       | Autriche         | Austria       | Österreich         | Austria           |
| <b>B</b>   | Belgio        | Belgique         | Belgium       | Belgien            | Beigica           |
| <b>DK</b>  | Danimarca     | Danemark         | Denmark       | Danemark           | Dinamarca         |
| <b>F</b>   | Francia       | France           | France        | Frankreich         | Francia           |
| <b>SF</b>  | Finlandia     | Finlande         | Finland       | Finnland           | Finlandia         |
| <b>D</b>   | Germania      | Allemagne        | Germany       | Deutschland        | Alemania          |
| <b>GB</b>  | Gran Bretagna | Grande Bretagne  | Great Britain | England            | Inghilterra       |
| <b>YU</b>  | Yugoslavia    | Yugoslavie       | Yugoslavia    | Jugoslavien        | Yugoslavia        |
| <b>N</b>   | Norvegia      | Norvège          | Norway        | Norwegen           | Norvegia          |
| <b>NL</b>  | Olanda        | Hollande         | Holland       | Holland            | Holanda           |
| <b>S</b>   | Svezia        | Suède            | Sweden        | Schweden           | Svezia            |
| <b>CH</b>  | Svizzera      | Suisse           | Switzerland   | Schweiz            | Suiza             |
| <b>J</b>   | Giappone      | Japon            | Japan         | Japan              | Japón             |
| <b>AUS</b> | Australia     | Australie        | Australia     | Australien         | Australia         |
| <b>ZA</b>  | Sud Africa    | Afrique du Sud   | Soth Africa   | Südafrika          | Sud Africa        |
| <b>BR</b>  | Brasile       | Brésil           | Brazil        | Brasilien          | Brasil            |

# A15

ALFASUD  
Sprint Veloce  
Carrozzeria

8 - 1986

Proprietà riservata. Riproduzione,  
anche parziale, vietata senza auto-  
rizzazione scritta della ALFA RO-  
MEO AUTO S.p.A.


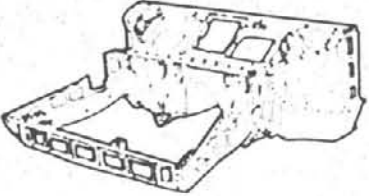
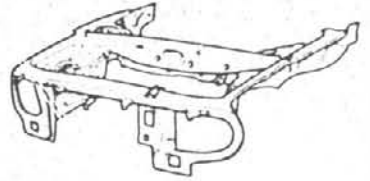
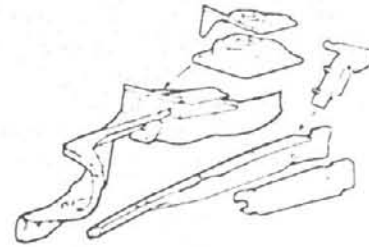
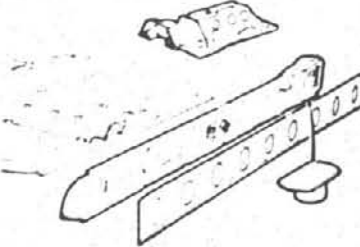
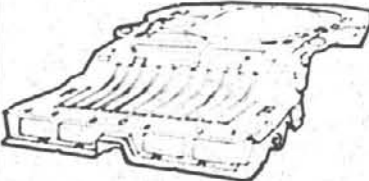

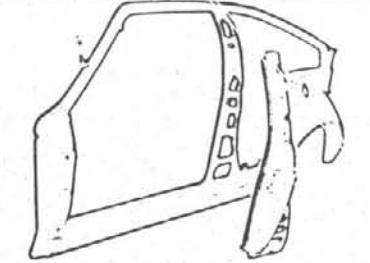

Traduction ou reproduction, mé-  
me partielle, interdite sans l'auto-  
rization écrite de ALFA ROMEO  
AUTO S.p.A.

All rights reserved. This book, or  
parts thereof, may not be repro-  
duced in any form with out permis-  
sion of ALFA ROMEO AUTO S.p.A.

Alle rechte vorbehalten. Nachdruck,  
auch auszugsweise, nur mit schrift-  
licher Genehmigung der ALFA RO-  
MEO AUTO S.p.A.

Propiedad reservada. Reproducción,  
incluso parcial, prohibida sin auto-  
rización escrita de el ALFA RO-  
MEO AUTO S.p.A.



| ALFASUD Sprint Veloce<br>CARROZZERIA 4 - 1981                                      | 1 <span style="float: right;">TAV 61.00</span>                                    | 2 <span style="float: right;">TAV 61.10</span>                                     | 3 <span style="float: right;">TAV 61.10/1</span>                                    | 4 <span style="float: right;">TAV 61.10/2</span>                                    |
|------------------------------------------------------------------------------------|-----------------------------------------------------------------------------------|------------------------------------------------------------------------------------|-------------------------------------------------------------------------------------|-------------------------------------------------------------------------------------|
| <b>C</b>                                                                           |  |  |  |  |
| 5 <span style="float: right;">TAV 61.20</span>                                     | 6 <span style="float: right;">TAV 61.30</span>                                    | 7 <span style="float: right;">TAV 61.40</span>                                     | 8 <span style="float: right;">TAV 61.50</span>                                      | 9 <span style="float: right;">TAV</span>                                            |
|   |  |  |  |                                                                                     |
| 10 <span style="float: right;">TAV 61.80</span>                                    | 11 <span style="float: right;">TAV</span>                                         | 12 <span style="float: right;">TAV</span>                                          | 13 <span style="float: right;">TAV</span>                                           | 14 <span style="float: right;">TAV</span>                                           |
|  |                                                                                   |                                                                                    |                                                                                     |                                                                                     |
| 15 <span style="float: right;">TAV</span>                                          | 16 <span style="float: right;">TAV</span>                                         | 17 <span style="float: right;">TAV</span>                                          | 18 <span style="float: right;">TAV</span>                                           | 19 <span style="float: right;">TAV</span>                                           |
|                                                                                    |                                                                                   |                                                                                    |                                                                                     |                                                                                     |

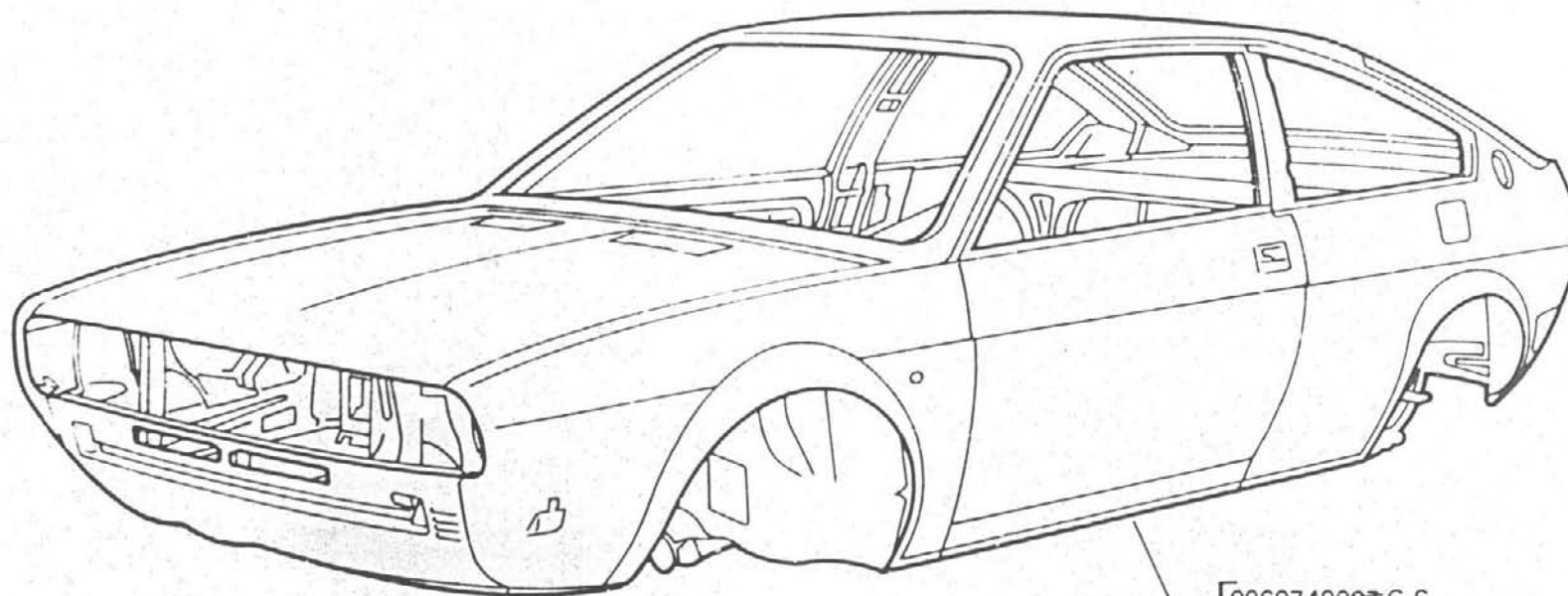
C<sub>1</sub>

ALFASUD  
Sprint Veloce  
Carrozzeria

2 - 1989

TAV. 61.00

11

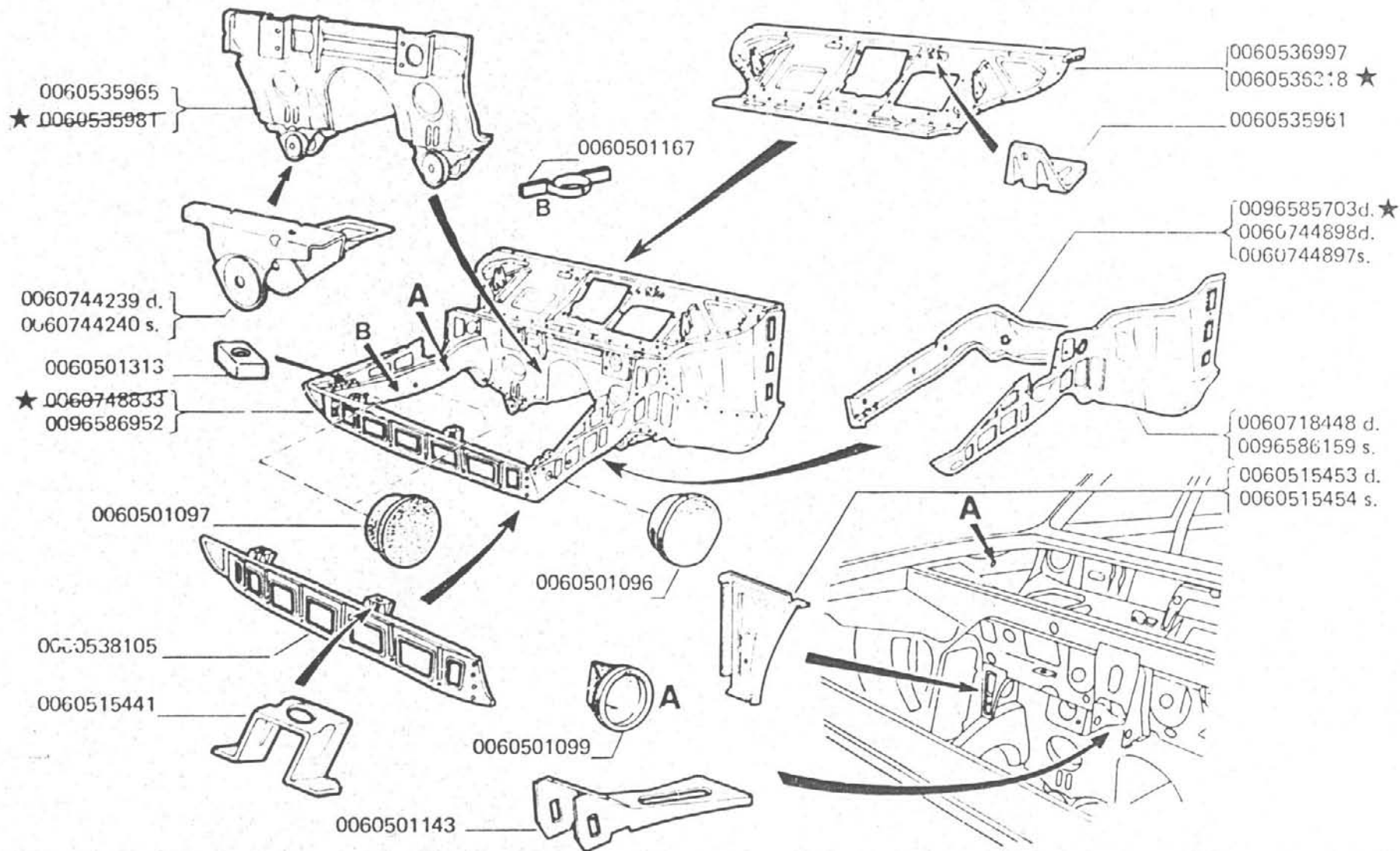


0060748927 G.S  
0060748928 GB  
0060750571 V

# C<sub>2</sub>

ALFASUD  
Sprint Veloce  
Carrozzeria  
2 - 1989

TAV. 61.10



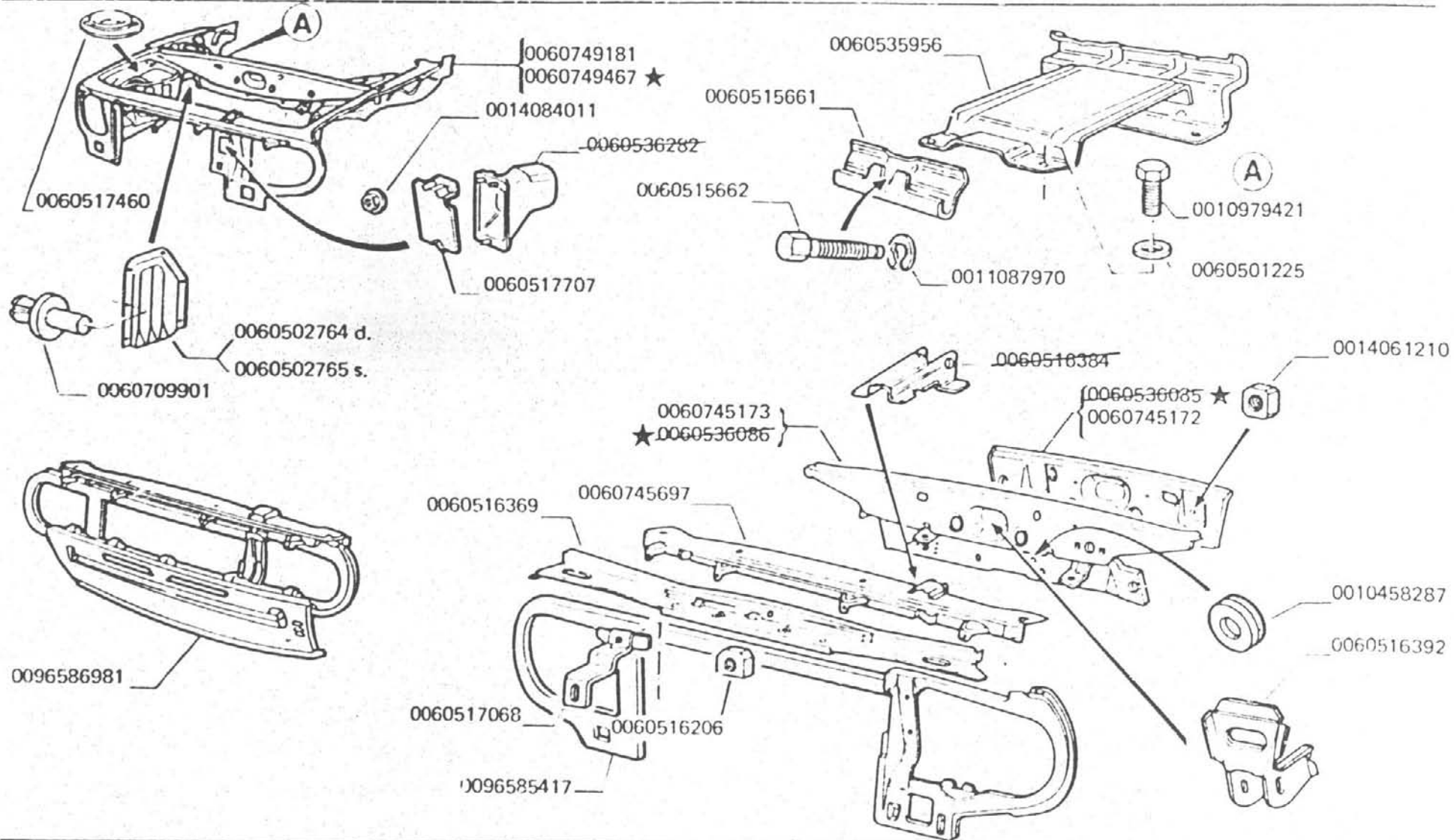
★ GB J AUS ZA

# C3

ALFASUD  
Sprint Veloce  
Carrozzeria  
11 - 1989

TAV. 61.10/1

cc 11



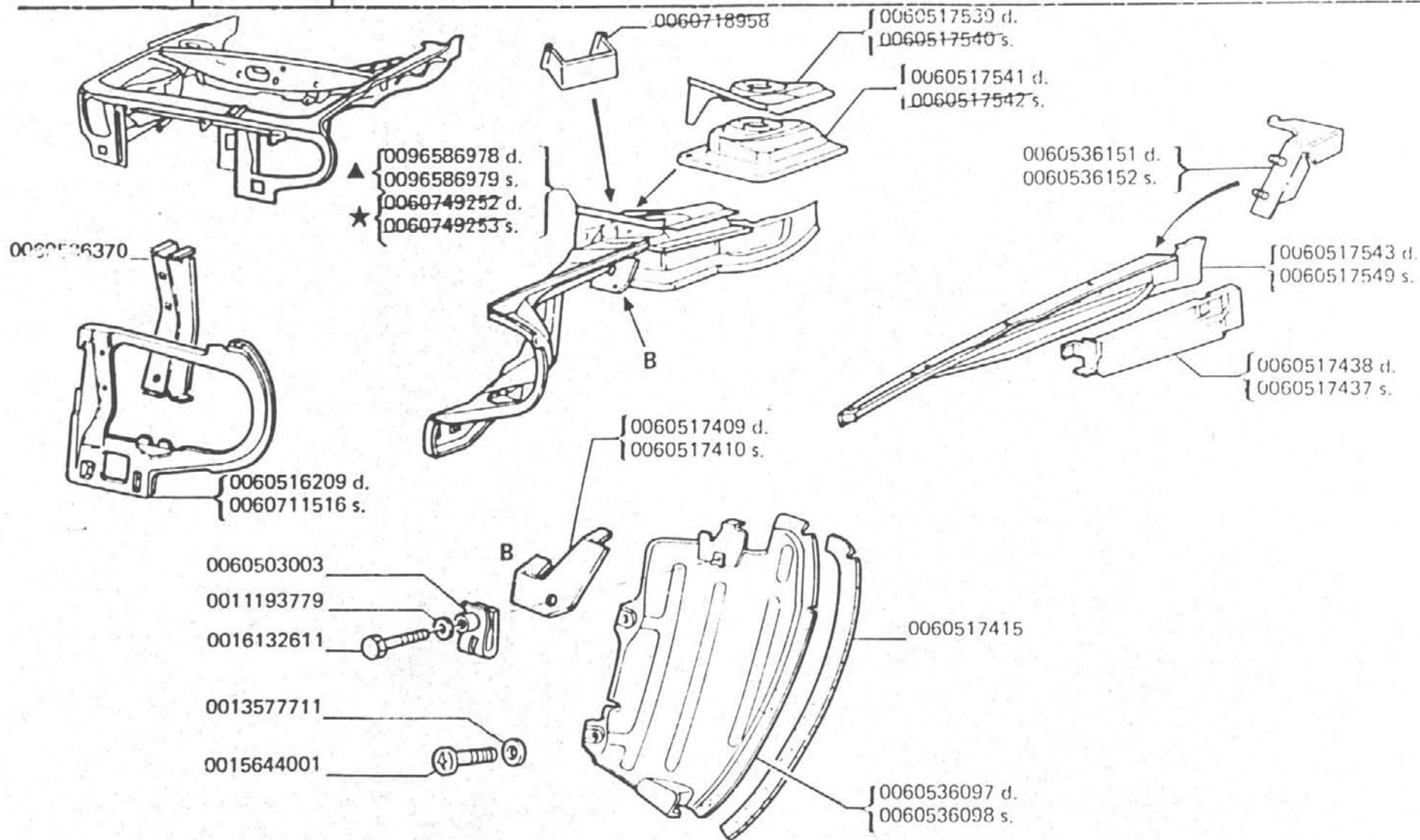
★ GB J AUS

# C4

ALFASUD  
Sprint Veloce  
Carrozzeria  
11 - 1989

TAV. 61.10/2

c.c. 11

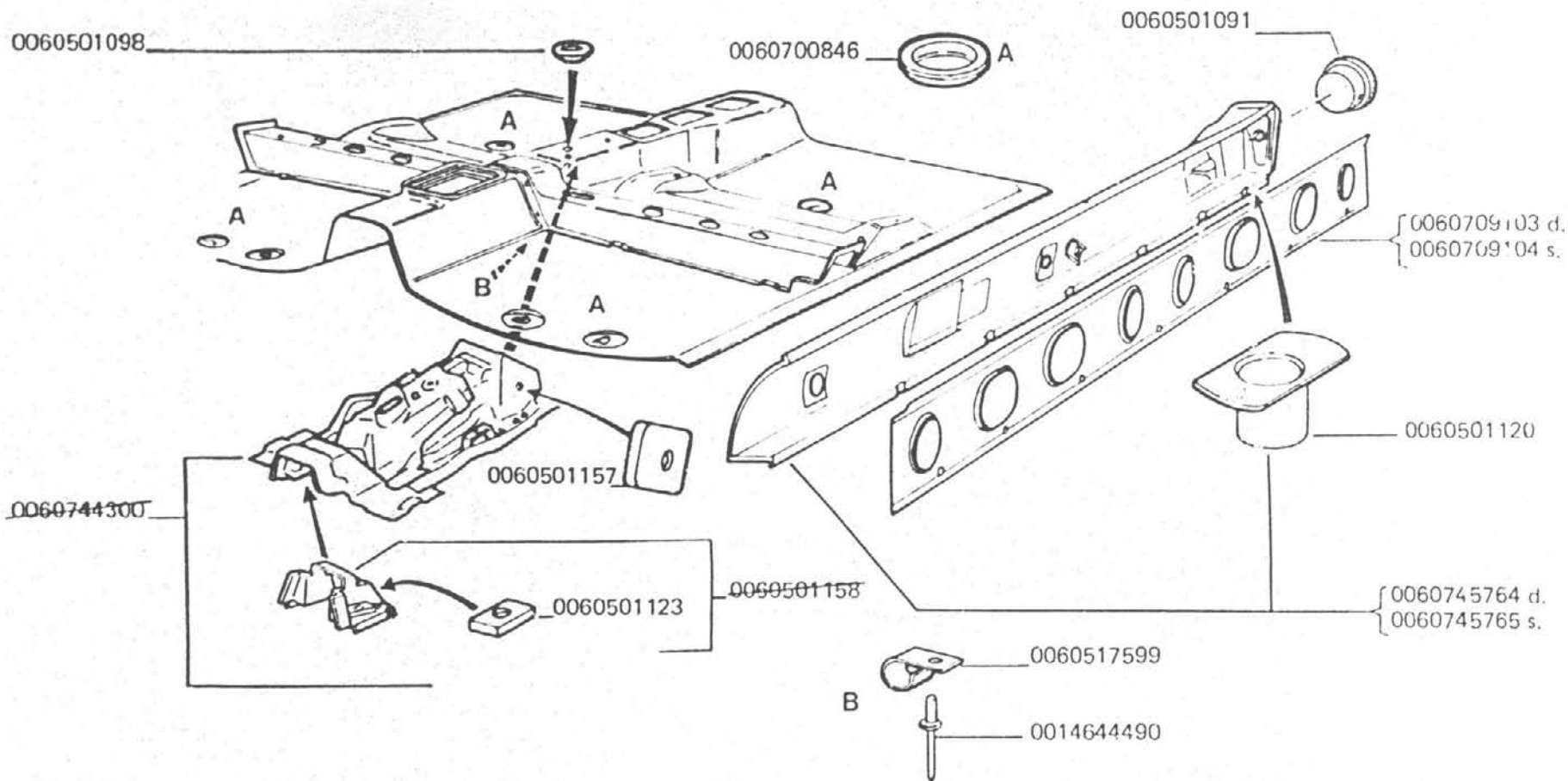


★ GB J AUS = ▲

# C5

ALFA ROMEO  
Sprint Veloce  
Carrozzeria  
2 - 1989

TAV. 61.20

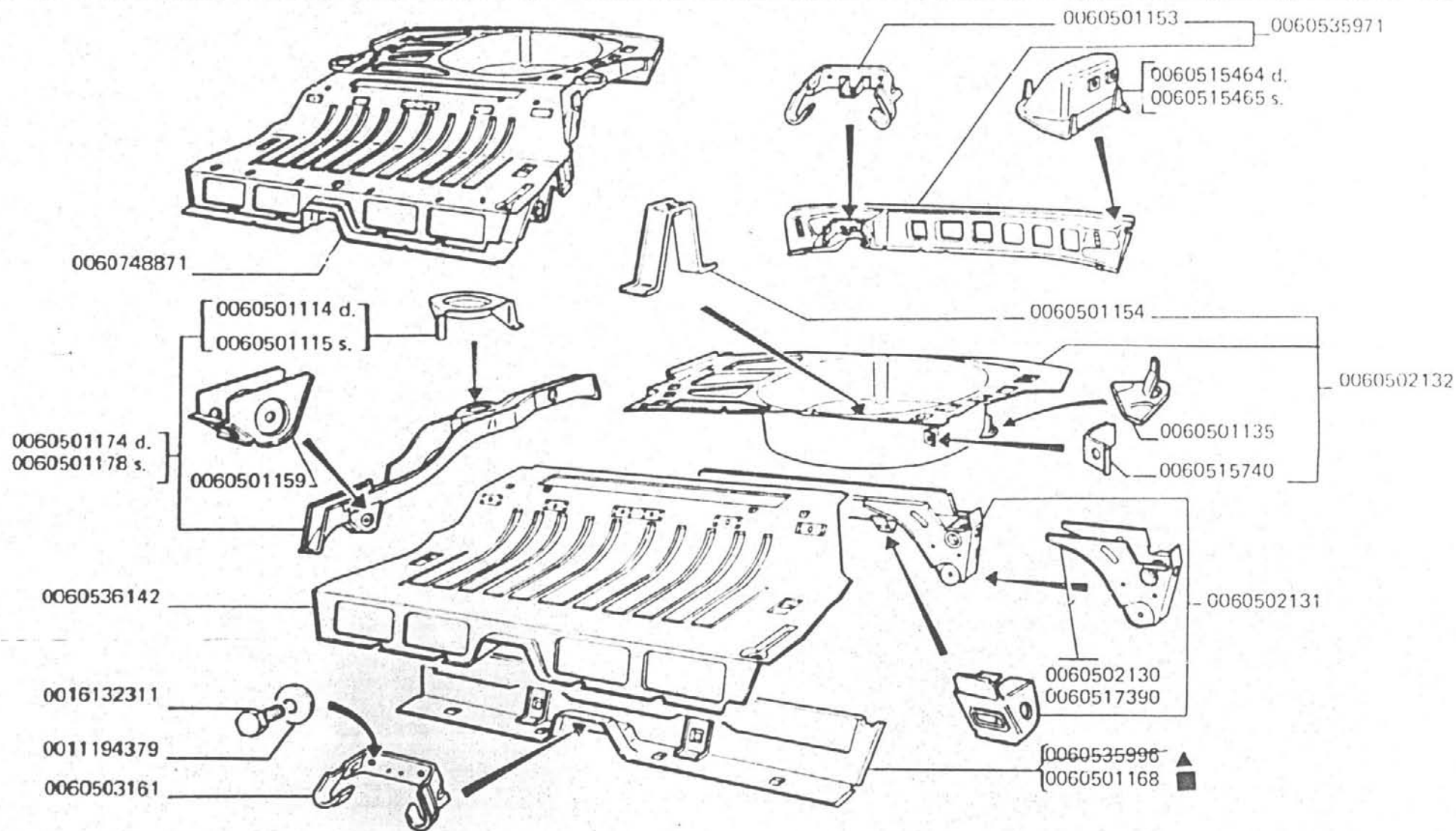


# C6

ALFASUD  
Sprint Veloce  
Carrozzeria  
11 - 1989

TAV. 61.30

cc. 11



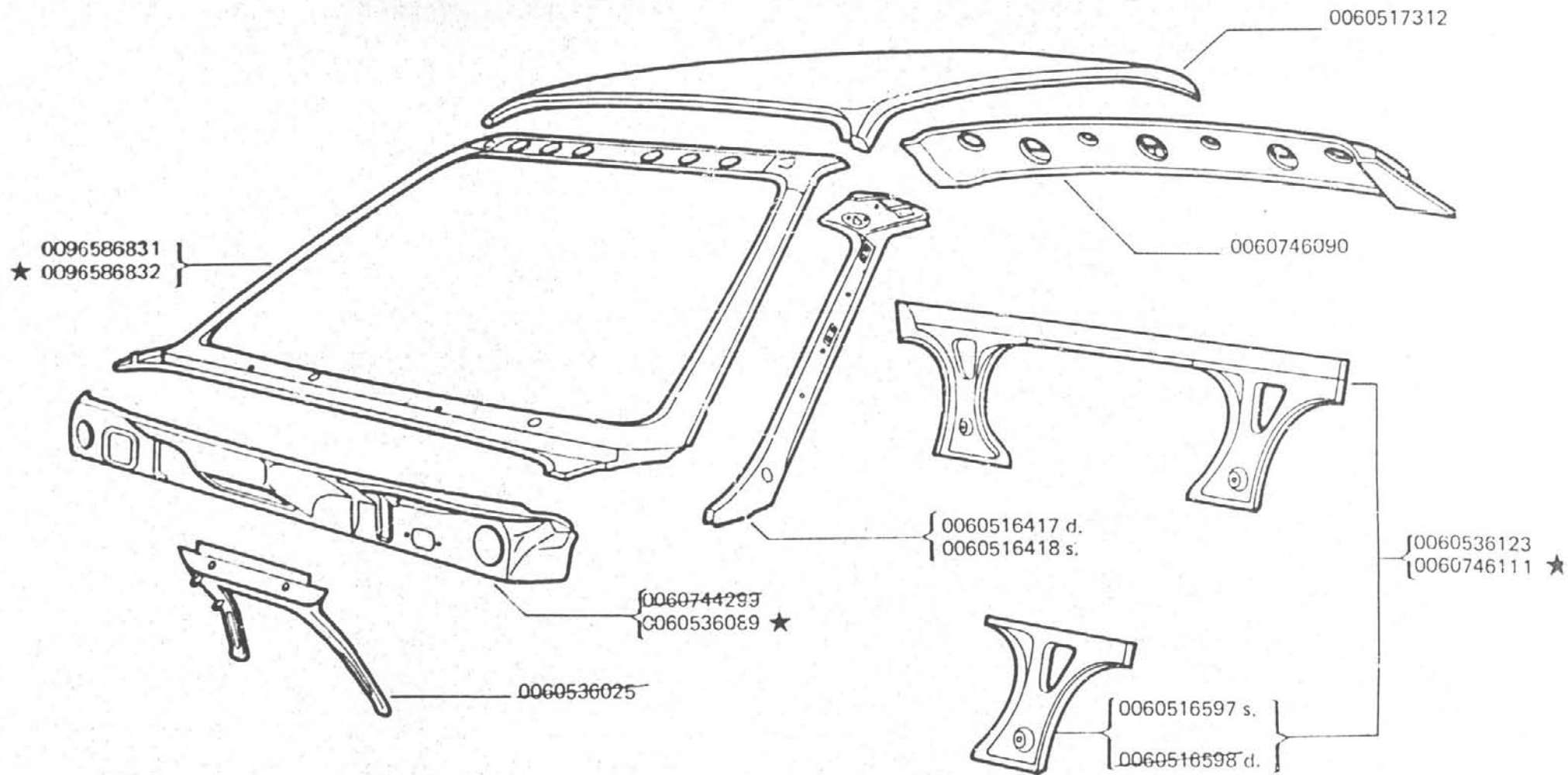
▲ F → ed. 1980  
■ D. → ed. 1981

# C7

ALFASUD  
Sprint Veloce  
Carrozzeria  
2 - 1989

TAV. 61.40

CL 11



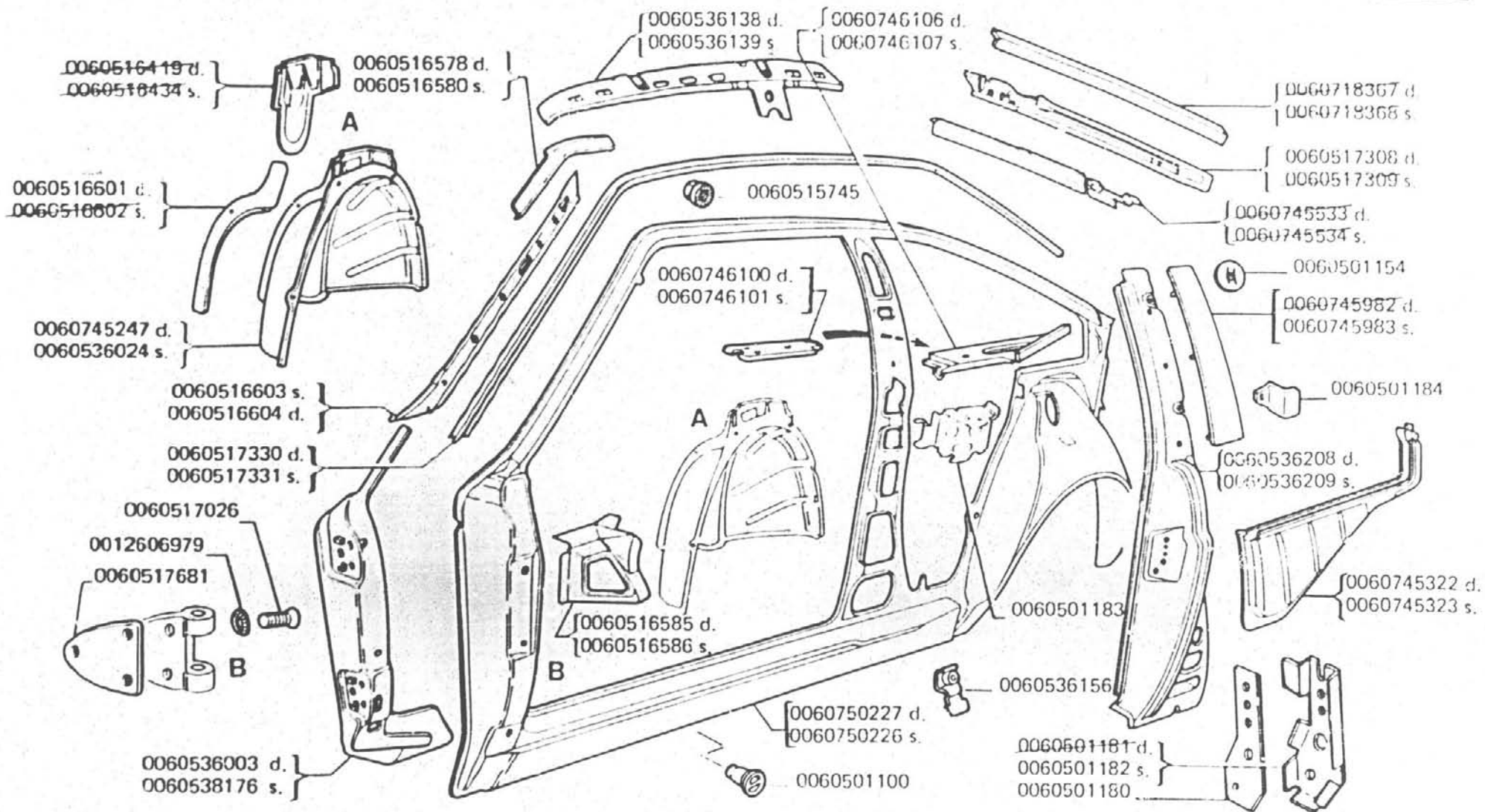
★ GB J AUS



# C8

ALFASUD  
Sprint Veloce  
Carrozzeria  
11 - 1989

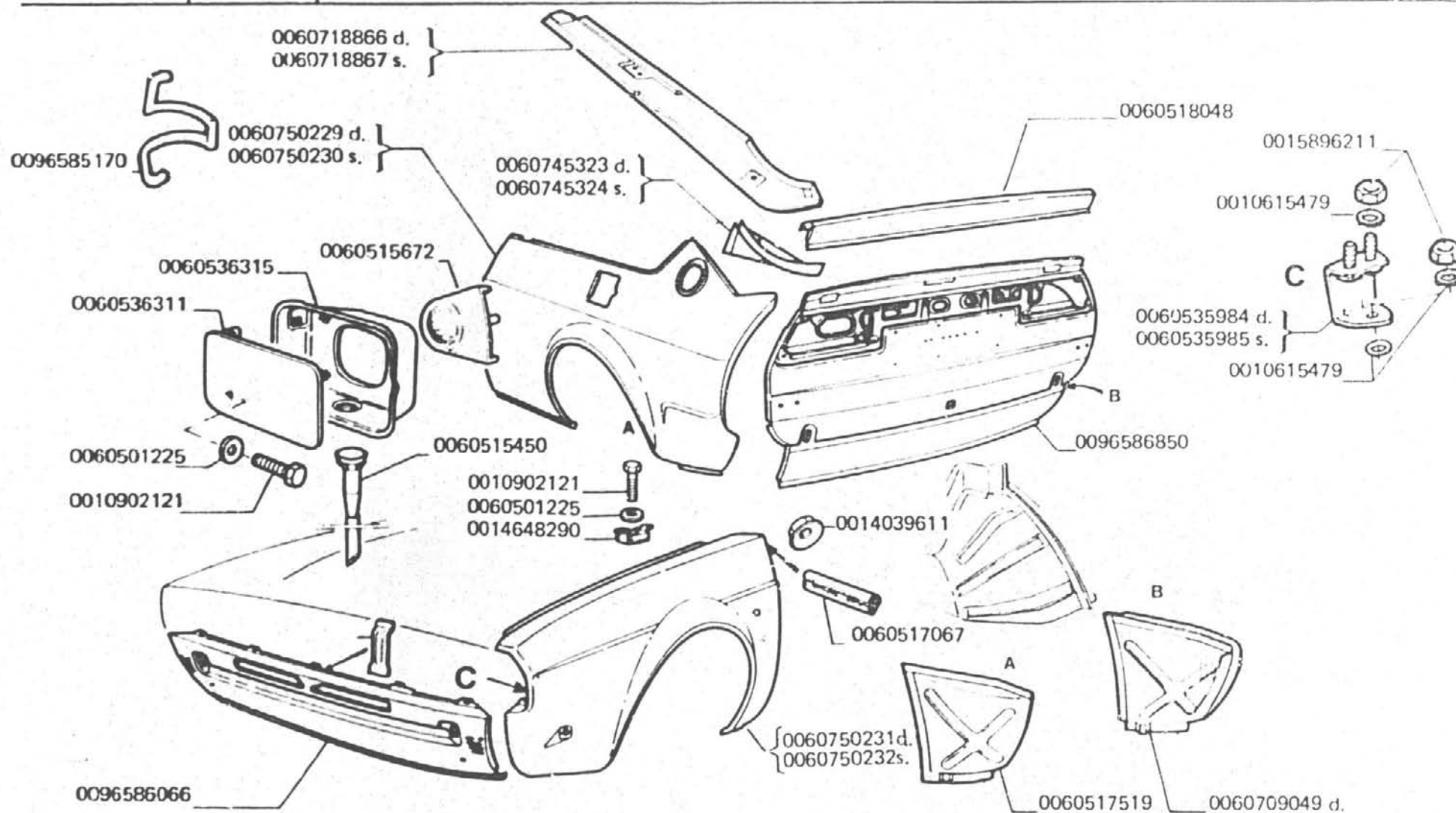
TAV. 61.50



# C10

ALFASUD  
Sprint Veloce  
Carrozzeria  
2 - 1989

TAV. 61.80



ALFASUD Sprint Veloce  
CARROZZERIA 4 · 1981

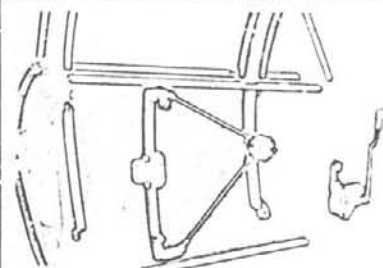
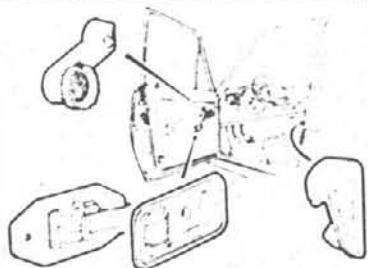
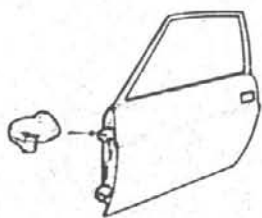
**1** TAV 67.00

**2** TAV 67.01

**3** TAV 67.03

**4** TAV 67.02

**D**



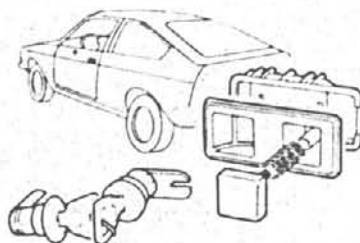
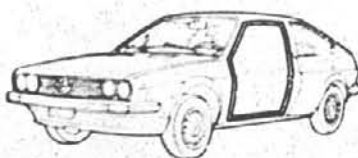
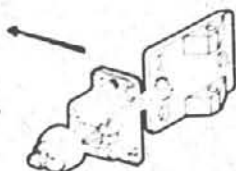
**5** TAV 67.20

**6** TAV 67.40

**7** TAV

**8** TAV 66.00

**9** TAV



**10** TAV

**11** TAV

**12** TAV

**13** TAV

**14** TAV

**15** TAV

**16** TAV

**17** TAV

**18** TAV

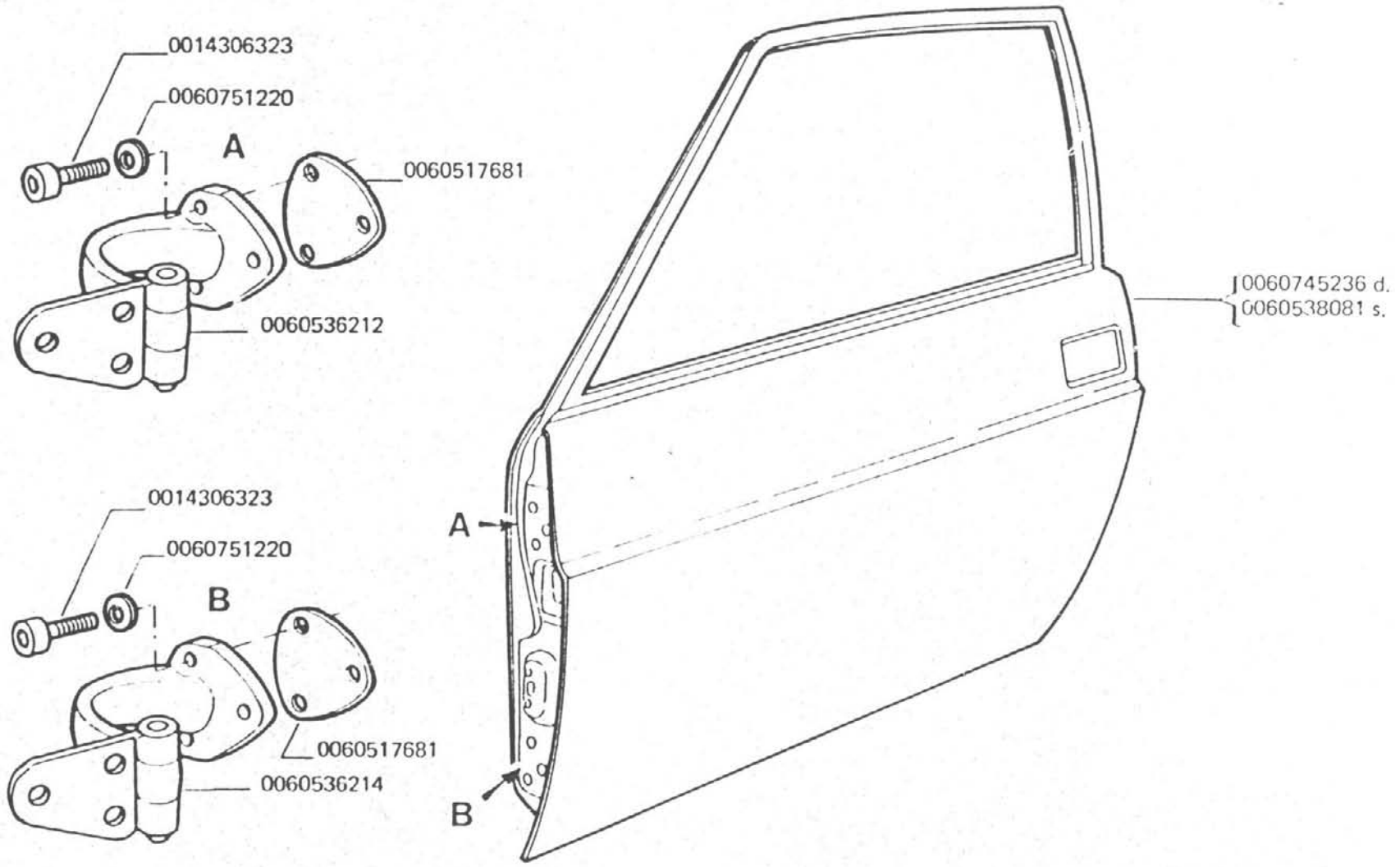
**19** TAV

# D<sub>1</sub>

ALFASUD  
Sprint Veloce  
Carrozzeria  
11 - 1989

TAV. 67.00

cc. 11

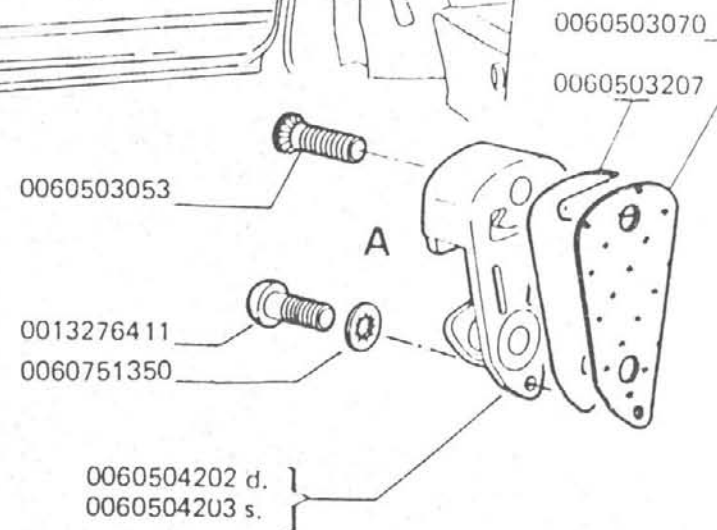
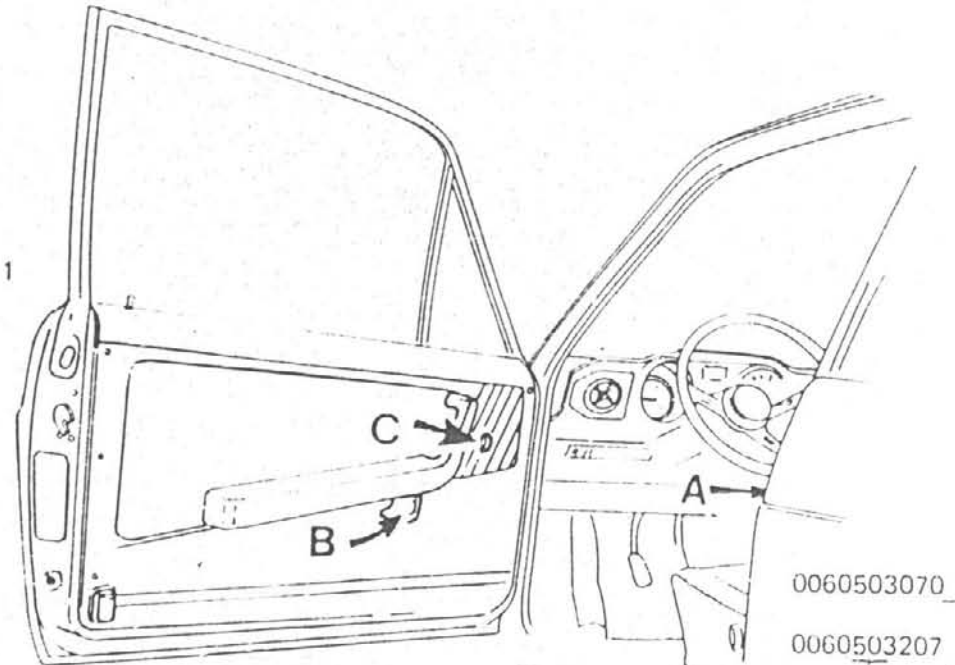
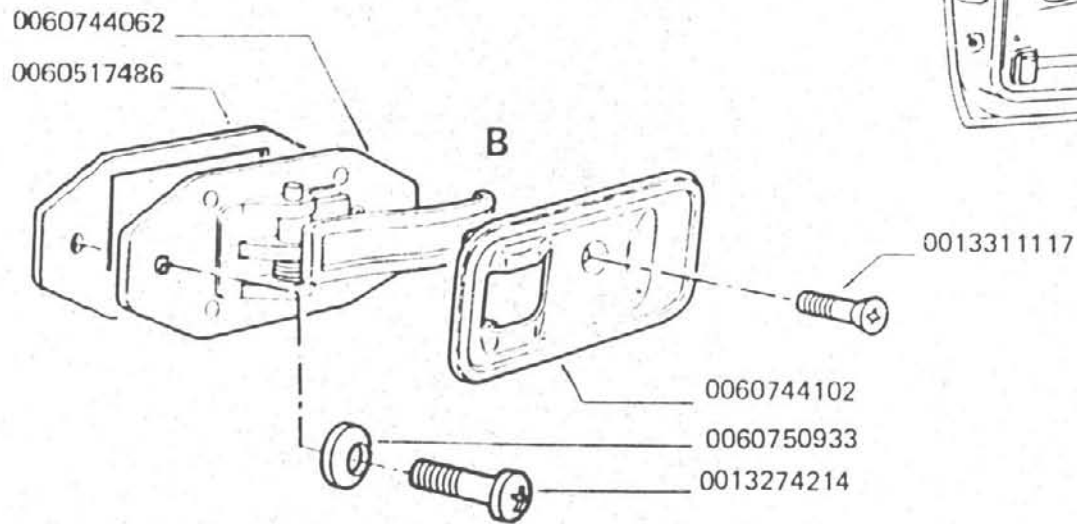
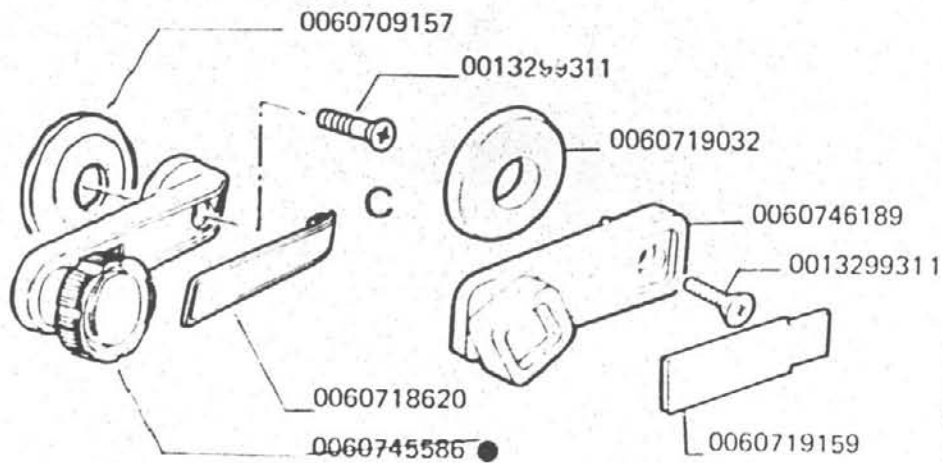


# D<sub>2</sub>

ALFASUD  
Sprint Veloce  
Carrozzeria  
11 - 1989

TAV. 67.01

cc 11



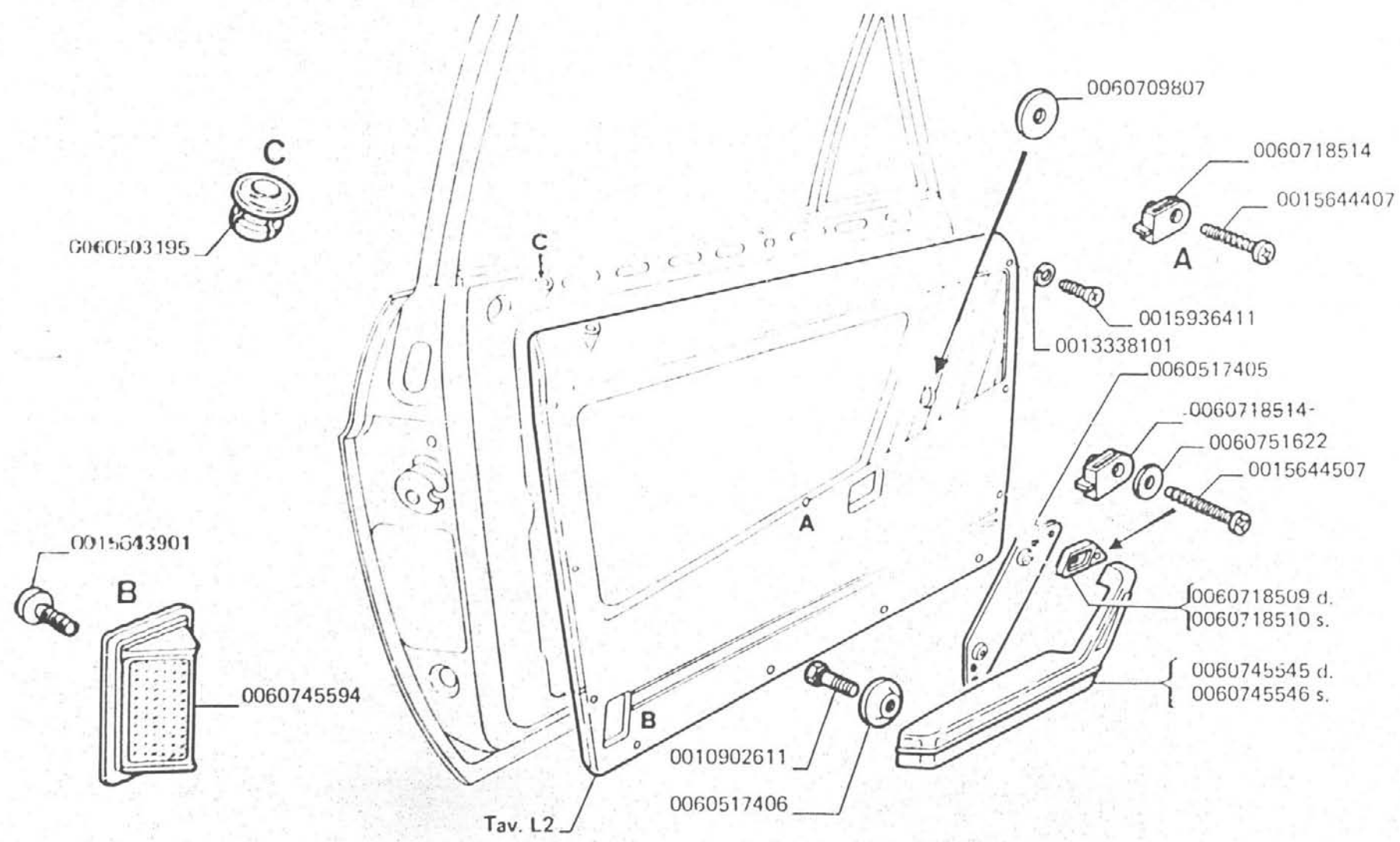
● = 0060746189 + 0060719032 + 0060719159

# D3

ALFASUD  
Sprint Veloce  
Carrozzeria  
11 - 1989

TAV. 67.03

cc 11

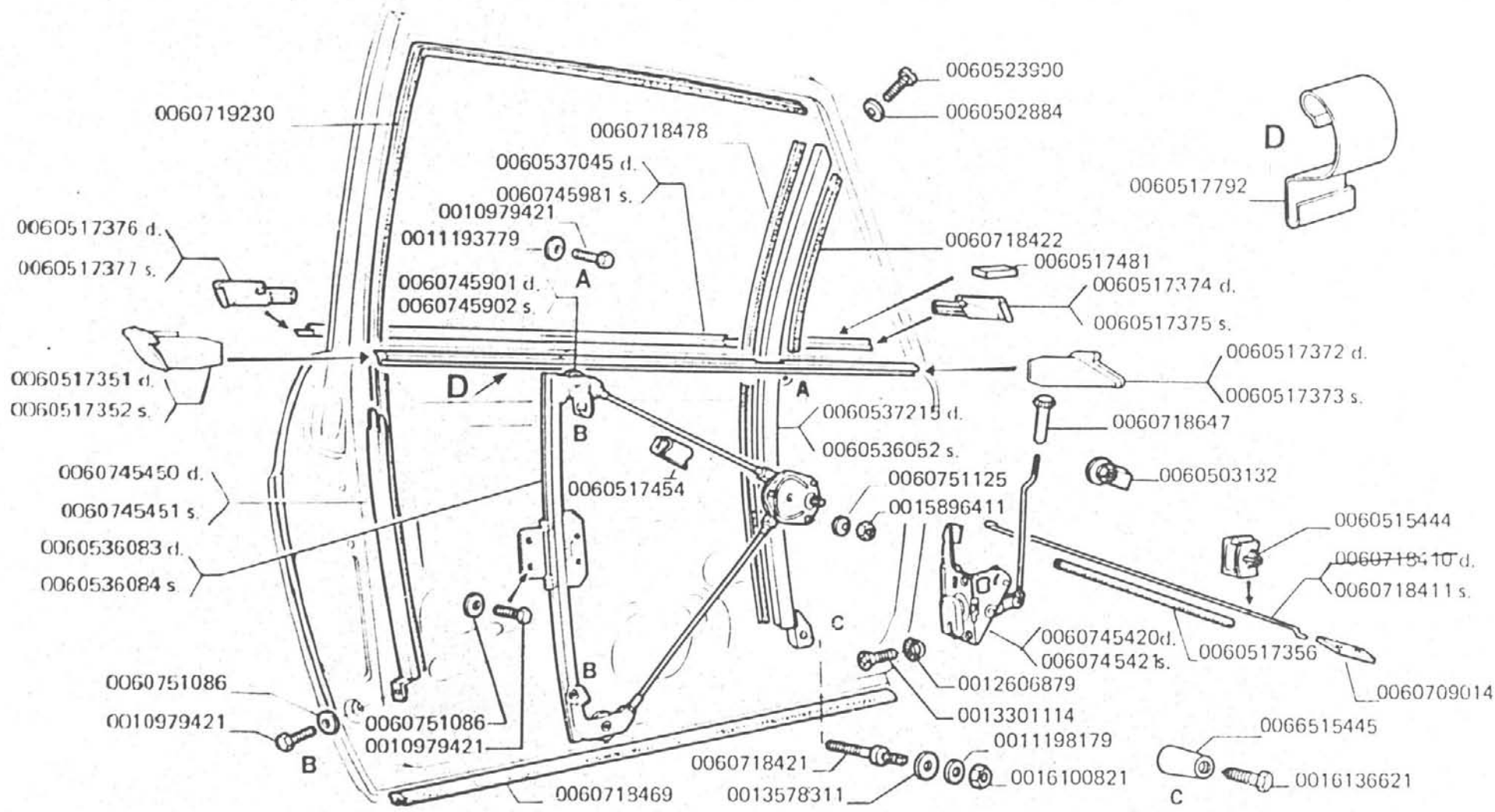


# D4

ALFASUD  
Sprint Veloce  
Carrozzeria  
11 - 1989

TAV. 67.02

11



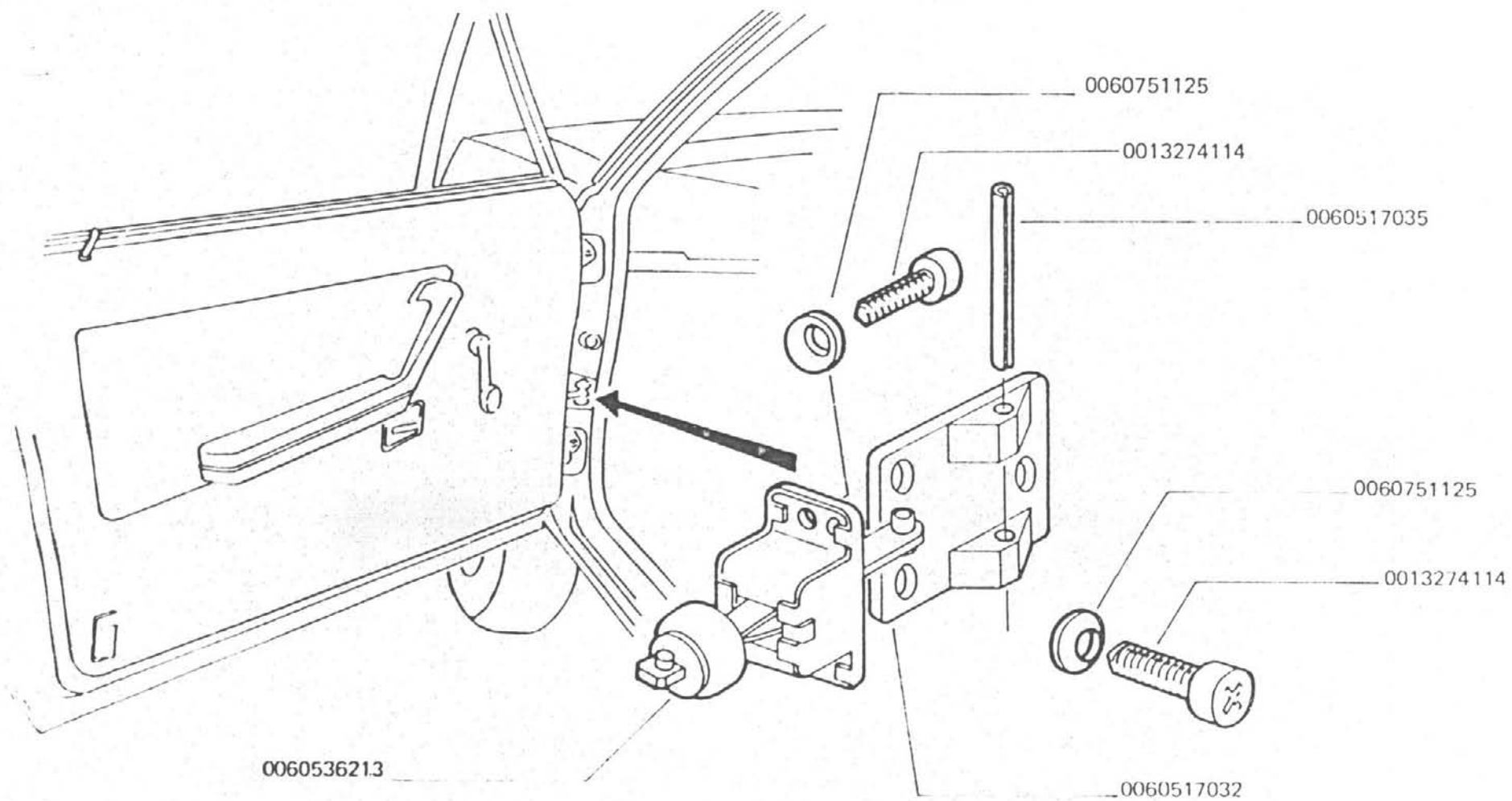
# D5

ALFASUD  
Sprint Veloce  
Carrozzeria

11 - 1989

TAV. 67.20

cc 11





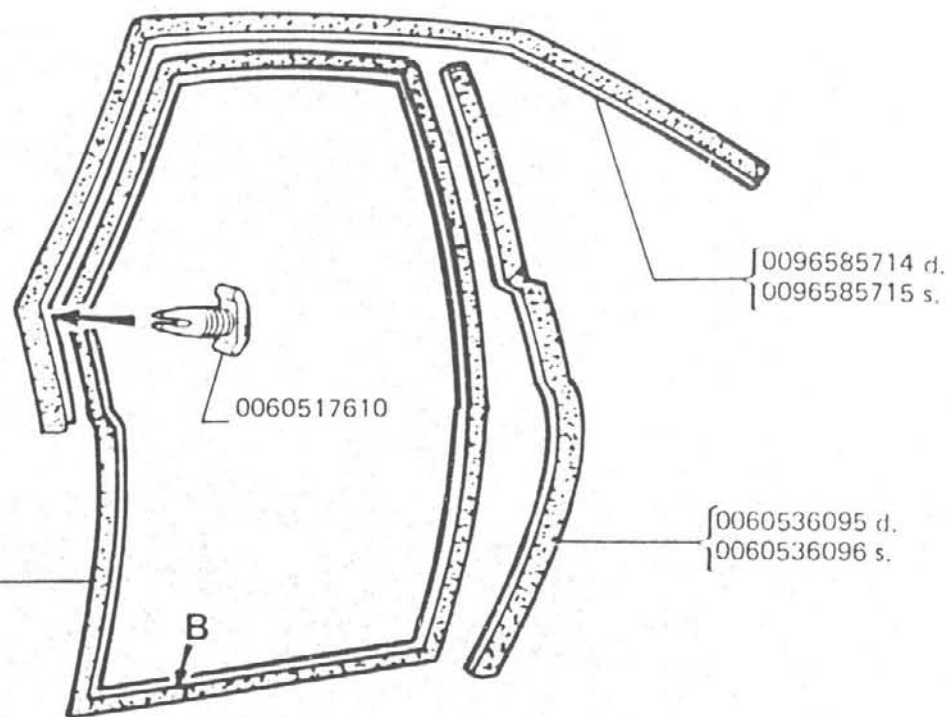
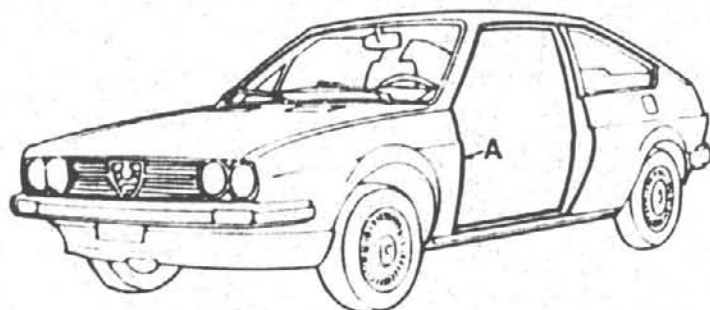
# D6

ALFASUD  
Sprint Veloce  
Carrozzeria

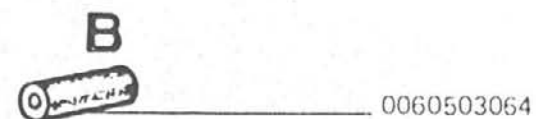
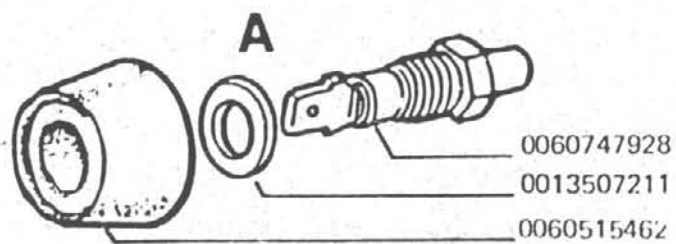
11 - 1989

TAV. 67.40

cc 11



0060745666 d. |  
0096585713 s. |



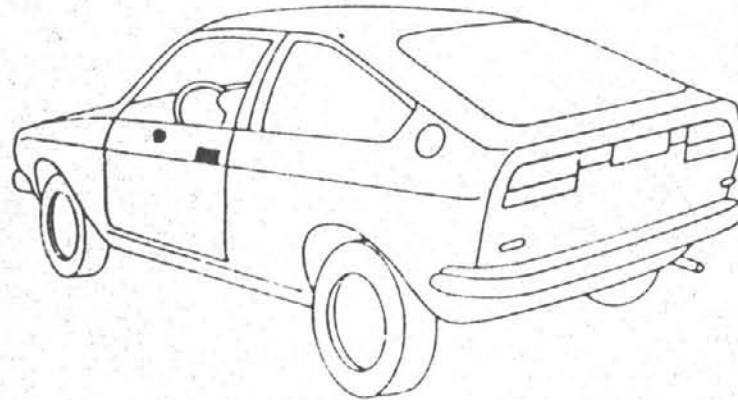
# D8

ALFASUD  
Sprint Veloce  
Carrozzeria

11 - 1989

TAV. 66.00

cc 11

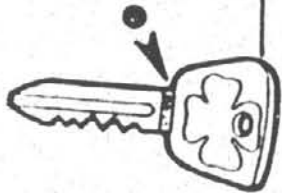


0060745510

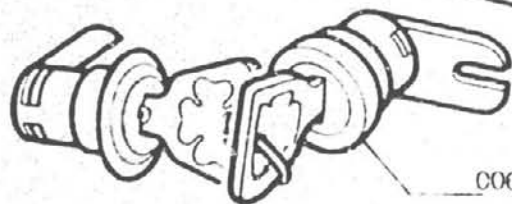
0060517384

0015896211

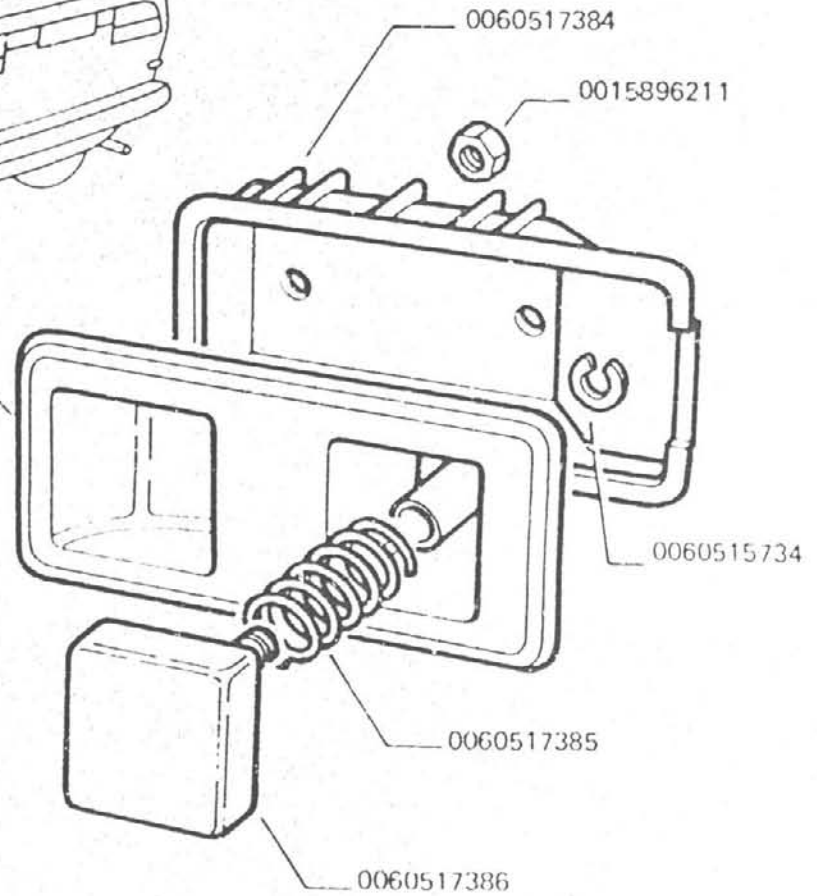
|            |      |
|------------|------|
| 0060709909 | 2... |
| 0060718987 | 4... |
| 0060718988 | 6... |
| 0060718989 | 8... |



0060751770



0060745511

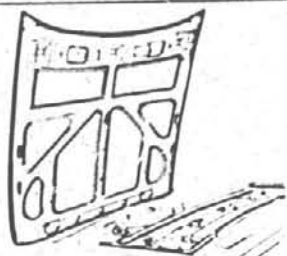


ALFASUD Sprint Veloce  
CARROZZERIA 4 - 1981

**E**

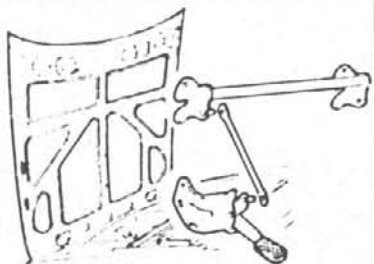
**1**

TAV 66.10



**2**

TAV 66.11



**3**

TAV

**4**

TAV 66.30

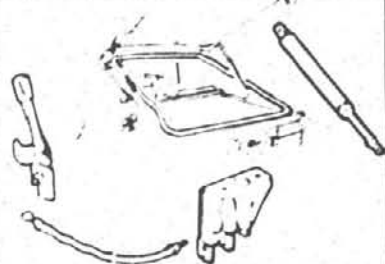


**5**

TAV 66.31

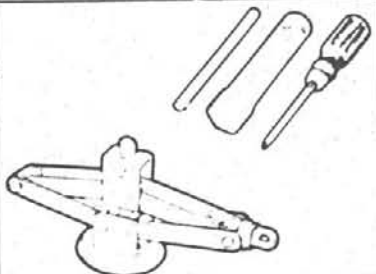
**6**

TAV



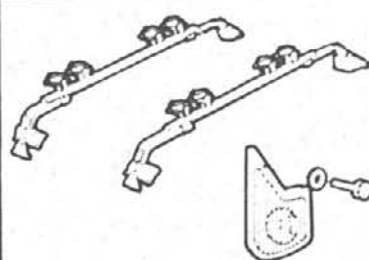
**7**

TAV 91.00



**8**

TAV 91.00/1



**9**

TAV

**10**

TAV

**11**

TAV

**12**

TAV

**13**

TAV

**14**

TAV

**15**

TAV

**16**

TAV

**17**

TAV

**18**

TAV

**19**

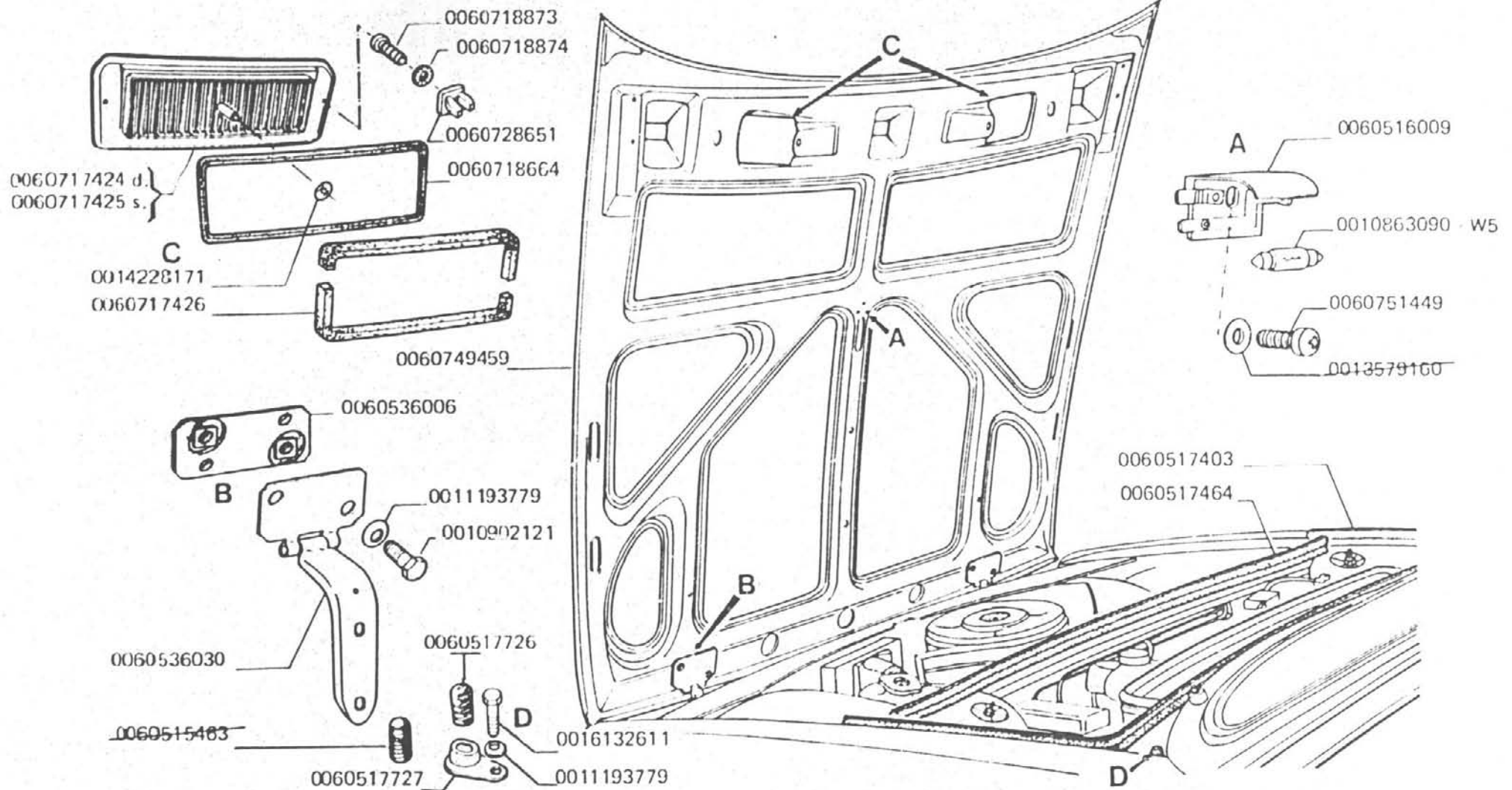
TAV

# E<sub>1</sub>

ALFASUD  
Sprint Veloce  
Carrozzeria  
11 - 1989

TAV. 66.10

11

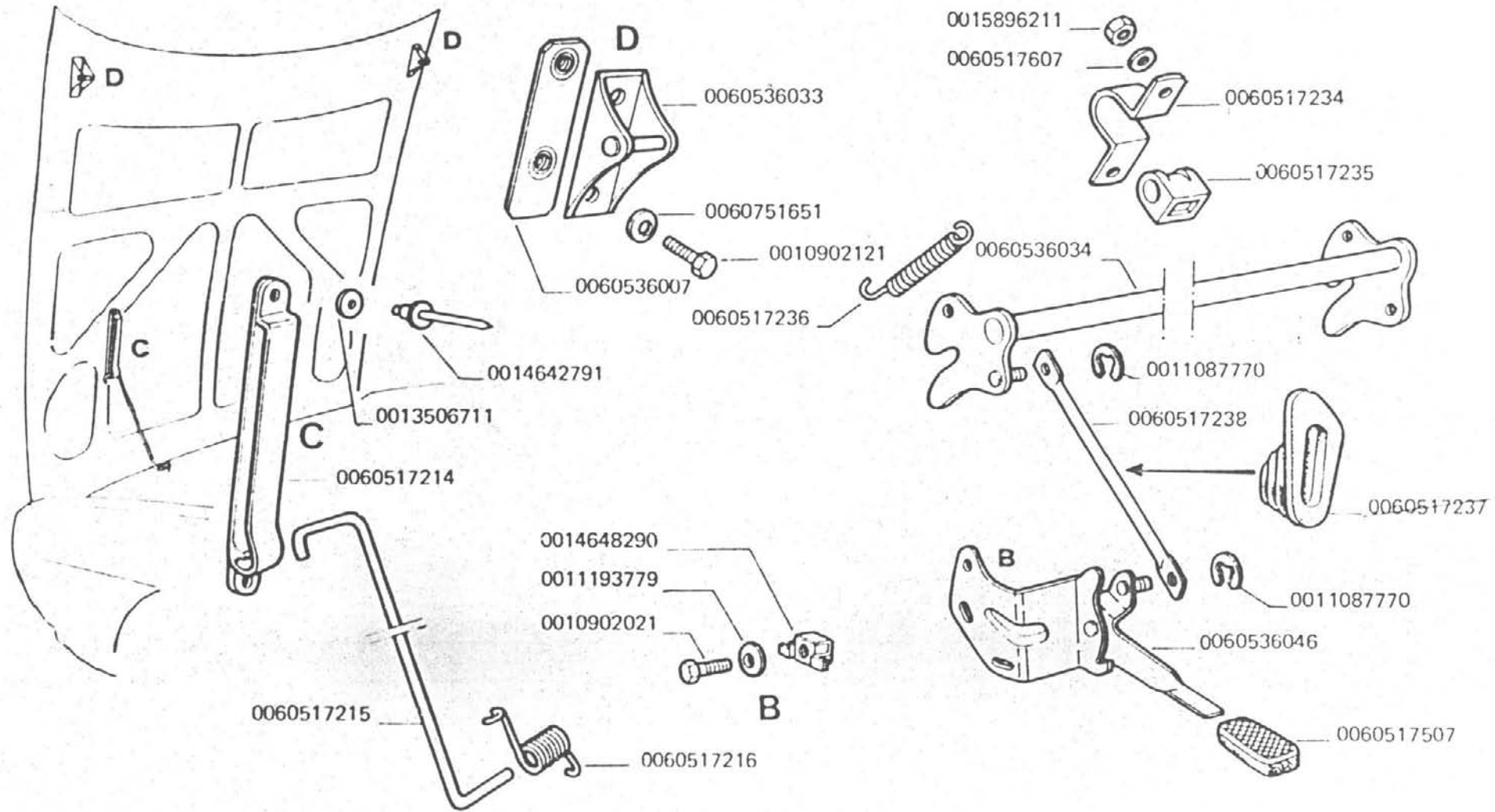


# E<sub>2</sub>

ALFASUD  
Sprint Veloce  
Carrozzeria  
11 - 1989

TAV. 66.11

r. 11

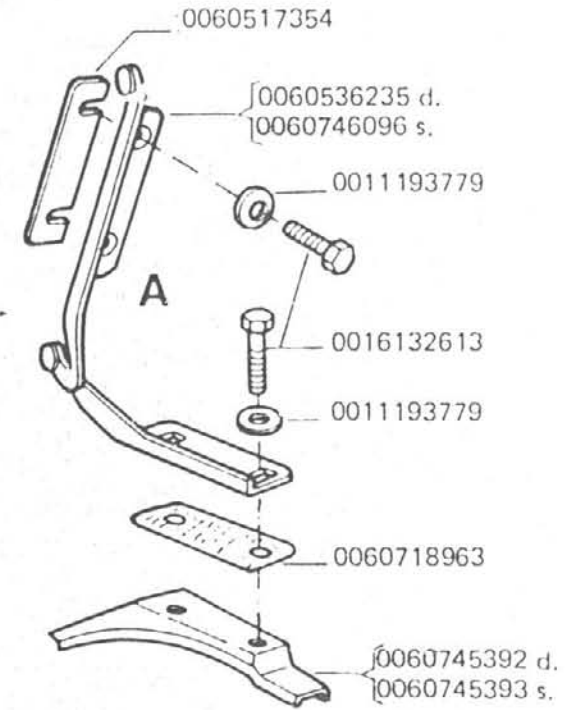
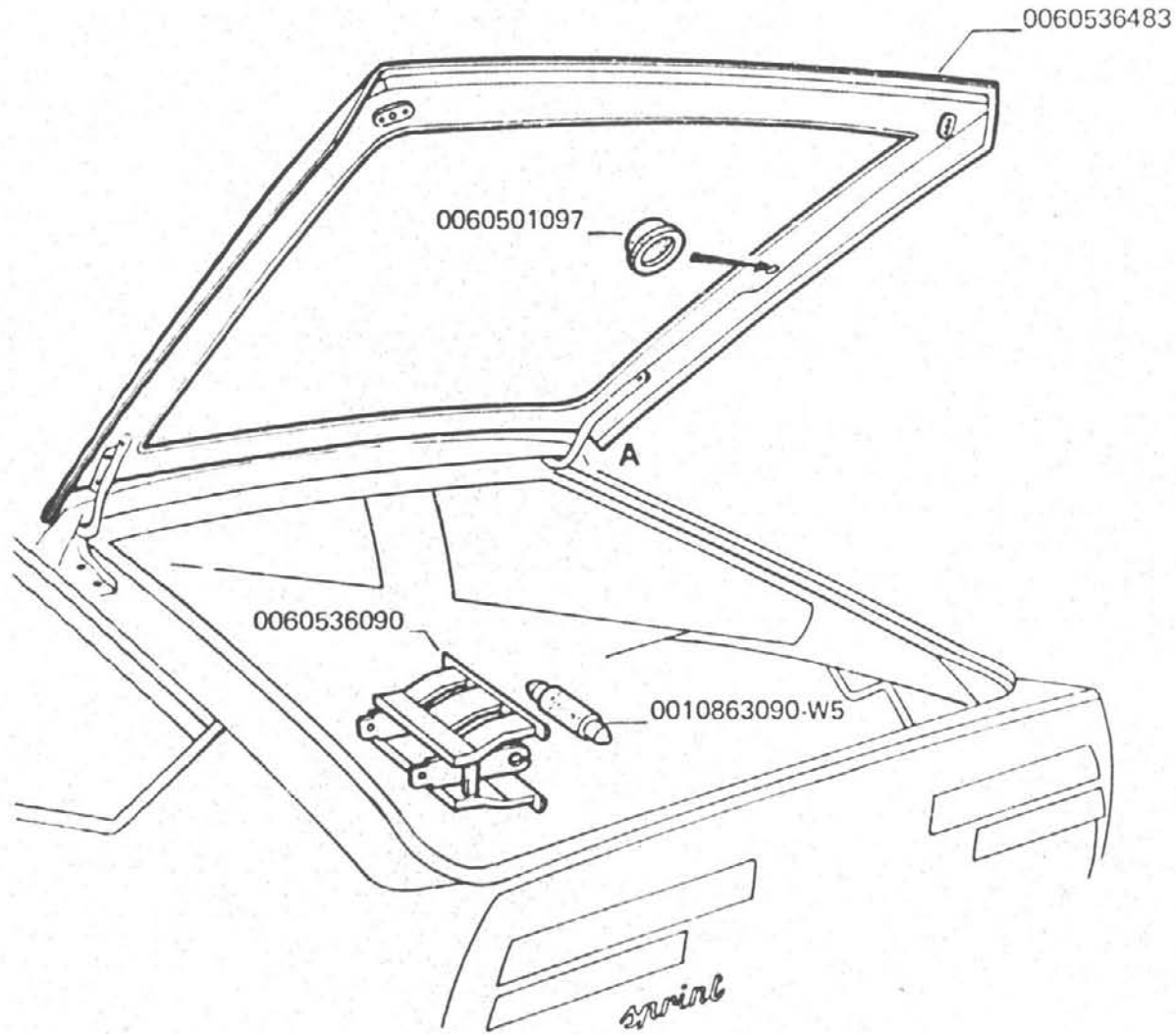


# E4

ALFASUD  
Sprint Veloce  
Carrozzeria  
2 - 1989

TAV. 66.30

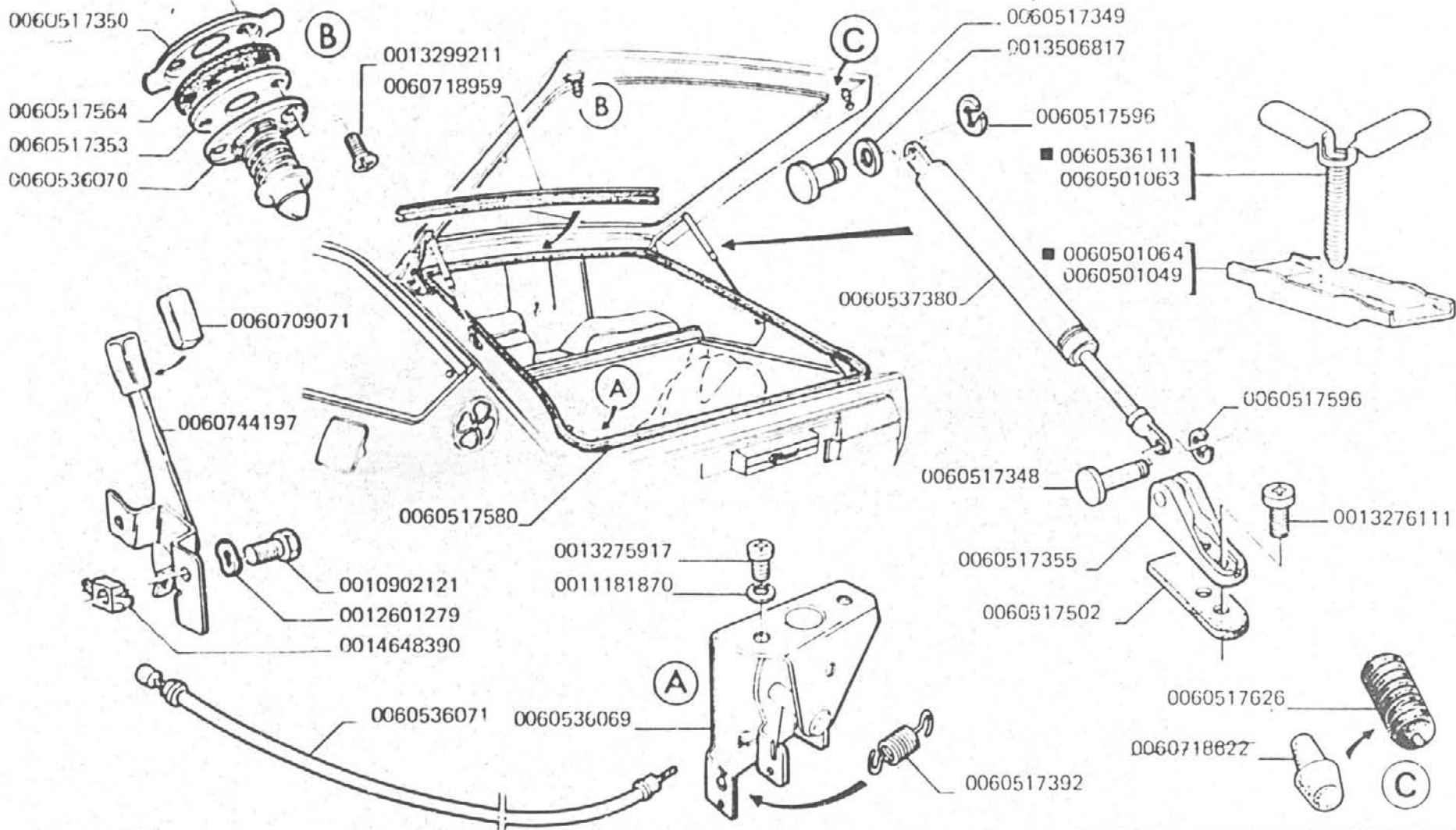
CC 11



# E5

ALFASUD  
Sprint Veloce  
Carrozzeria  
11 - 1989

TAV. 66.31



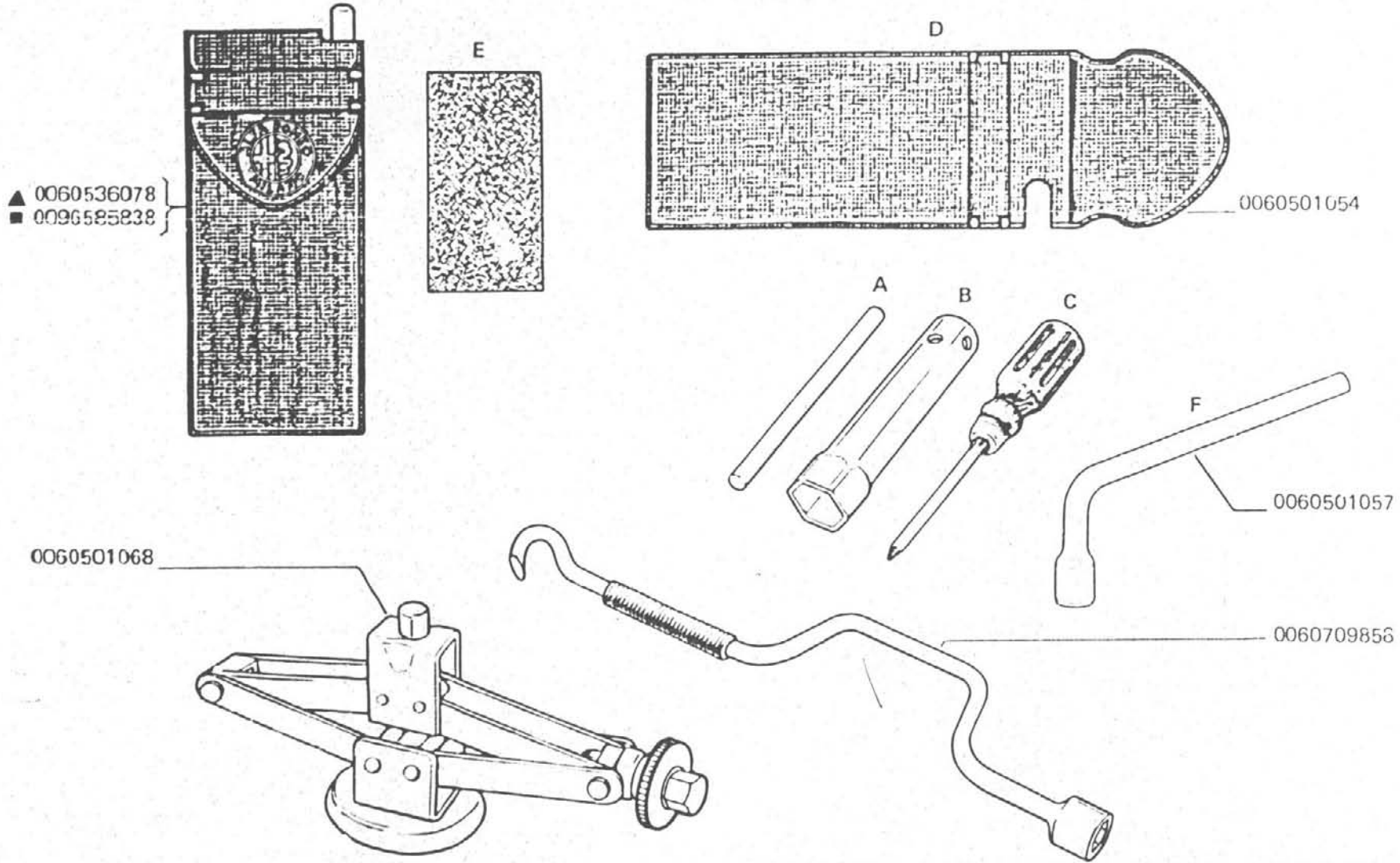
■ Per ruote fuse - Pour roues coulées - For cast wheels - Für gegossene Felgen - Para ruedas fundidas

# E7

ALFASUD  
Sprint Veloce  
Carrozzeria  
2 - 1989

YAV. 91.00

CC. 11



▲ = A + B + C + D + E  
■ = A + B + C + D + E + F

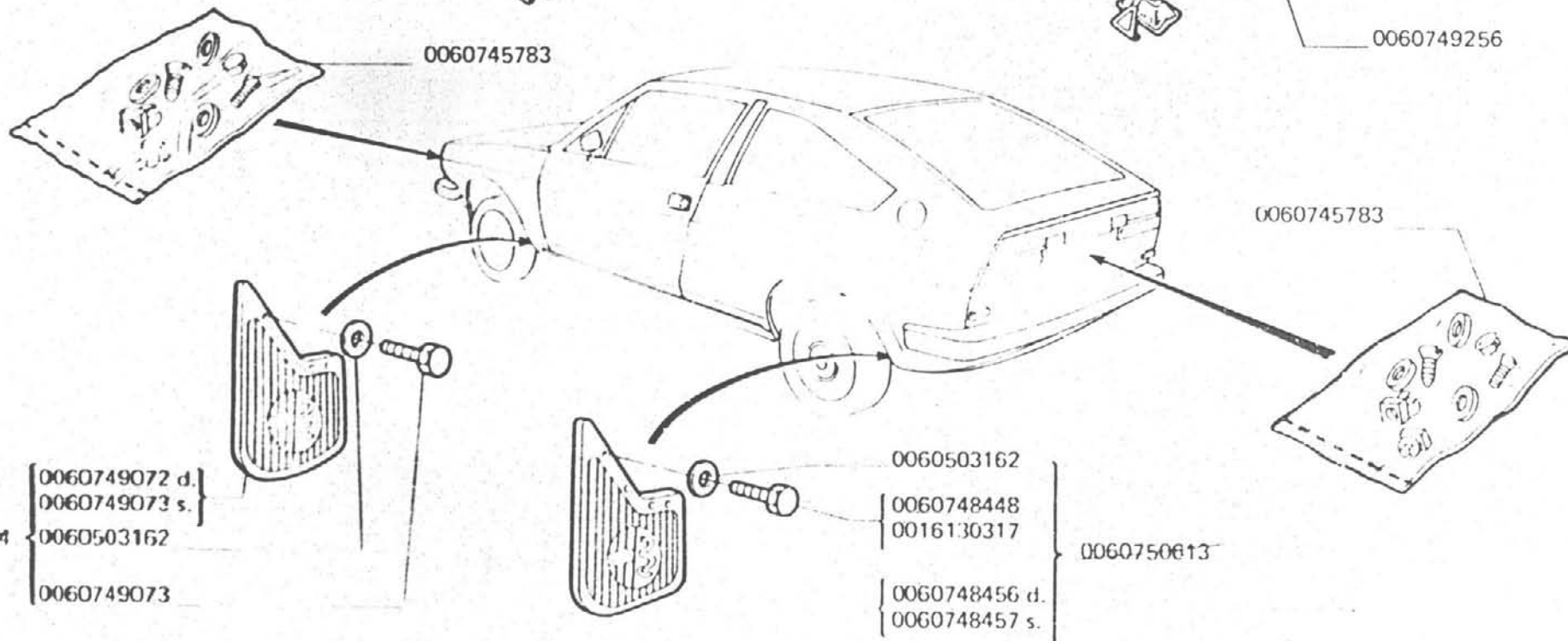
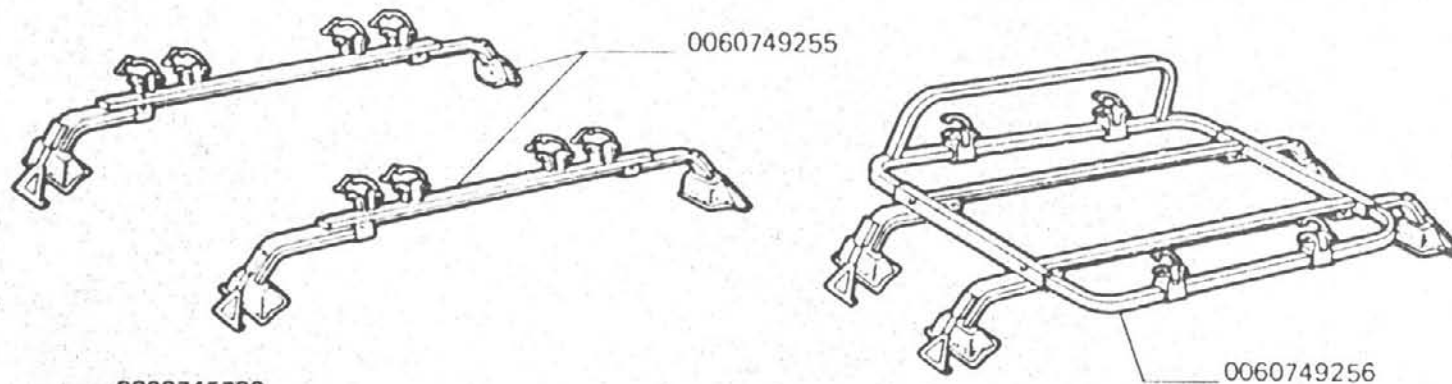


# E8

ALFASUD  
Sprint Veloce  
Carrozzeria  
11 - 1989

TAV. 91.00/1

c.c. 1.



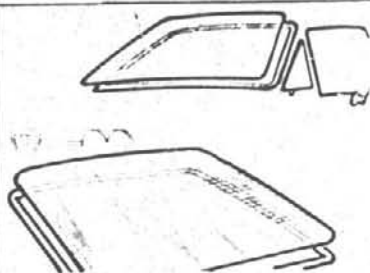
0060750613

ALFASUD Sprint Veloce  
CARROZZERIA 4 - 1981

**F**

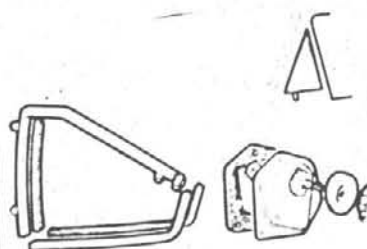
**1**

TAV 65.00



**2**

TAV 65.00/1

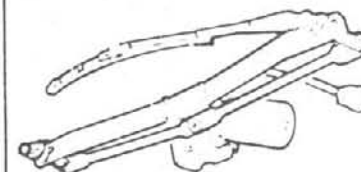


**3**

TAV

**4**

TAV 45.01

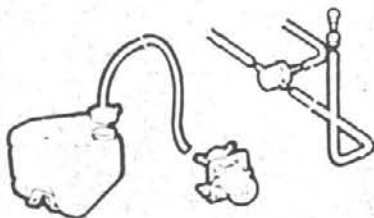


**5**

TAV

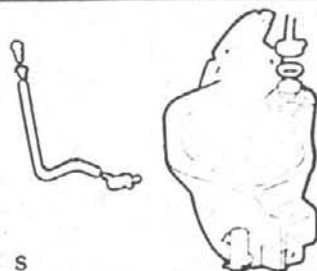
**6**

TAV 65.20



**7**

TAV 65.21



**8**

TAV

**9**

TAV

**10**

TAV

**11**

TAV

**12**

TAV

**13**

TAV

**14**

TAV

**15**

TAV

**16**

TAV

**17**

TAV

**18**

TAV

**19**

TAV

# F1

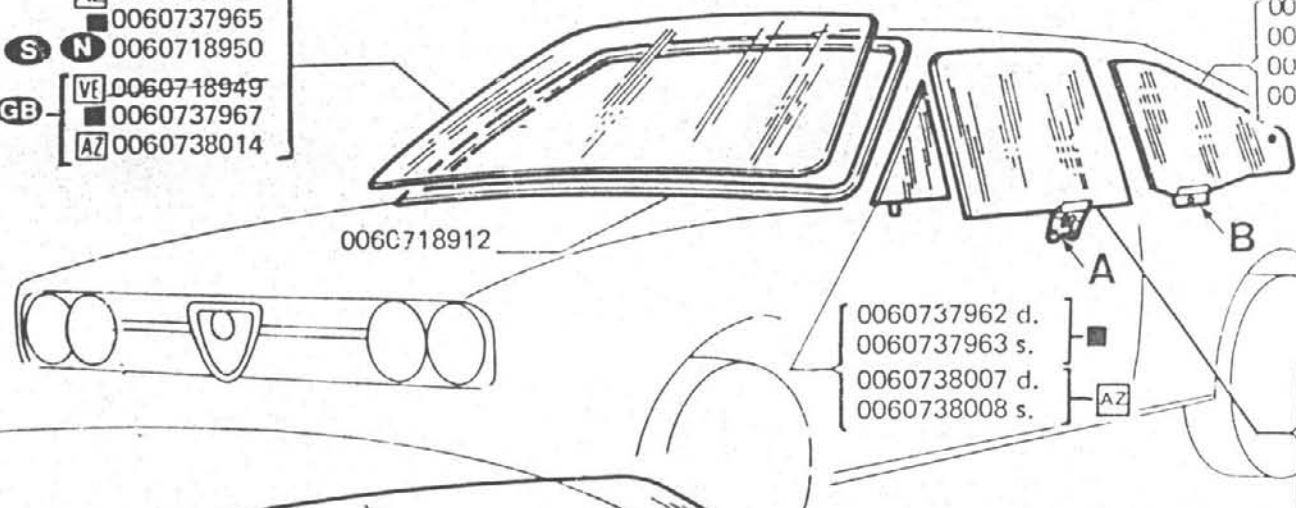
ALFASUD  
Sprint Veloce  
Carrozzeria  
2 - 1989

TAV. 65.00

cc. 17

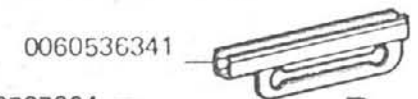
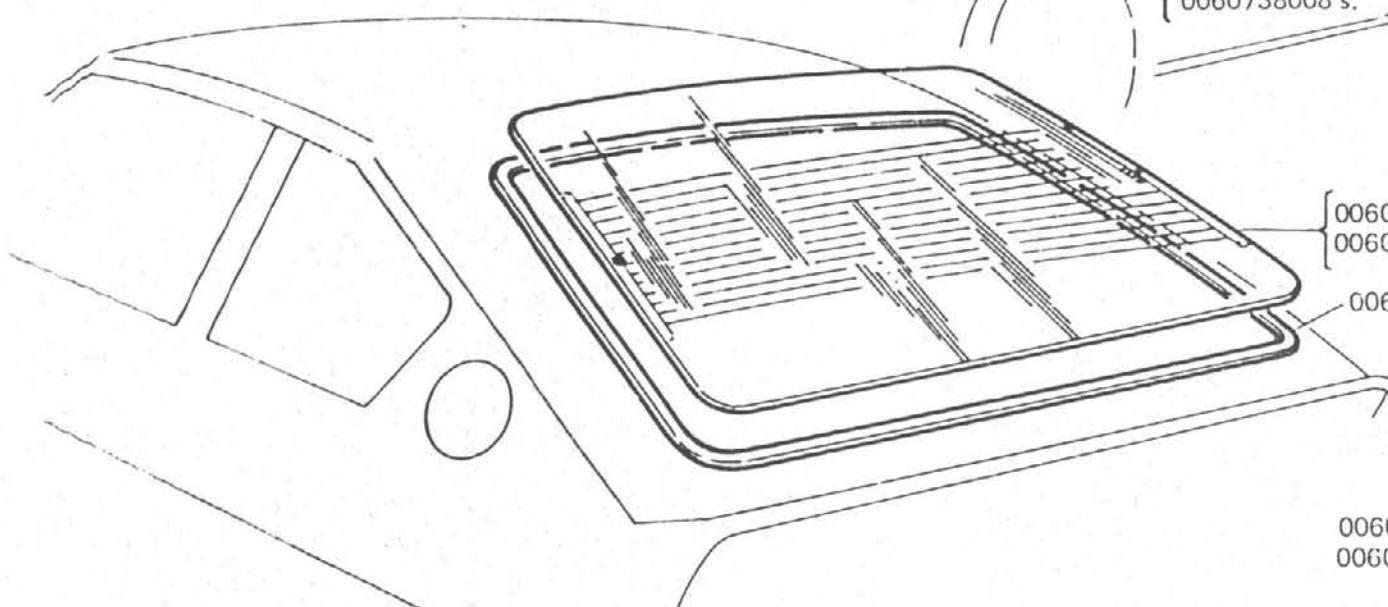
- AZ 0060738013
- 0060737965
- S N 0060718950
- GB VE 0060718949
- 0060737967
- AZ 0060738014

- 0060744535 d.
- 0060744536 s.
- 0060746590 d.
- 0096585795 s.



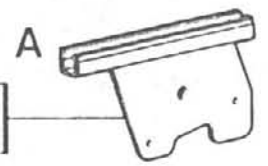
- 0060737962 d.
- 0060737963 s.
- 0060738007 d.
- 0060738008 s.

- 0060744533 d.
- 0060744534 s.
- 0096585791 d.
- 0096585792 s.



- 0060737964
- 0060523652

0060718913



- 0060536337 d.
- 0060536338 s.

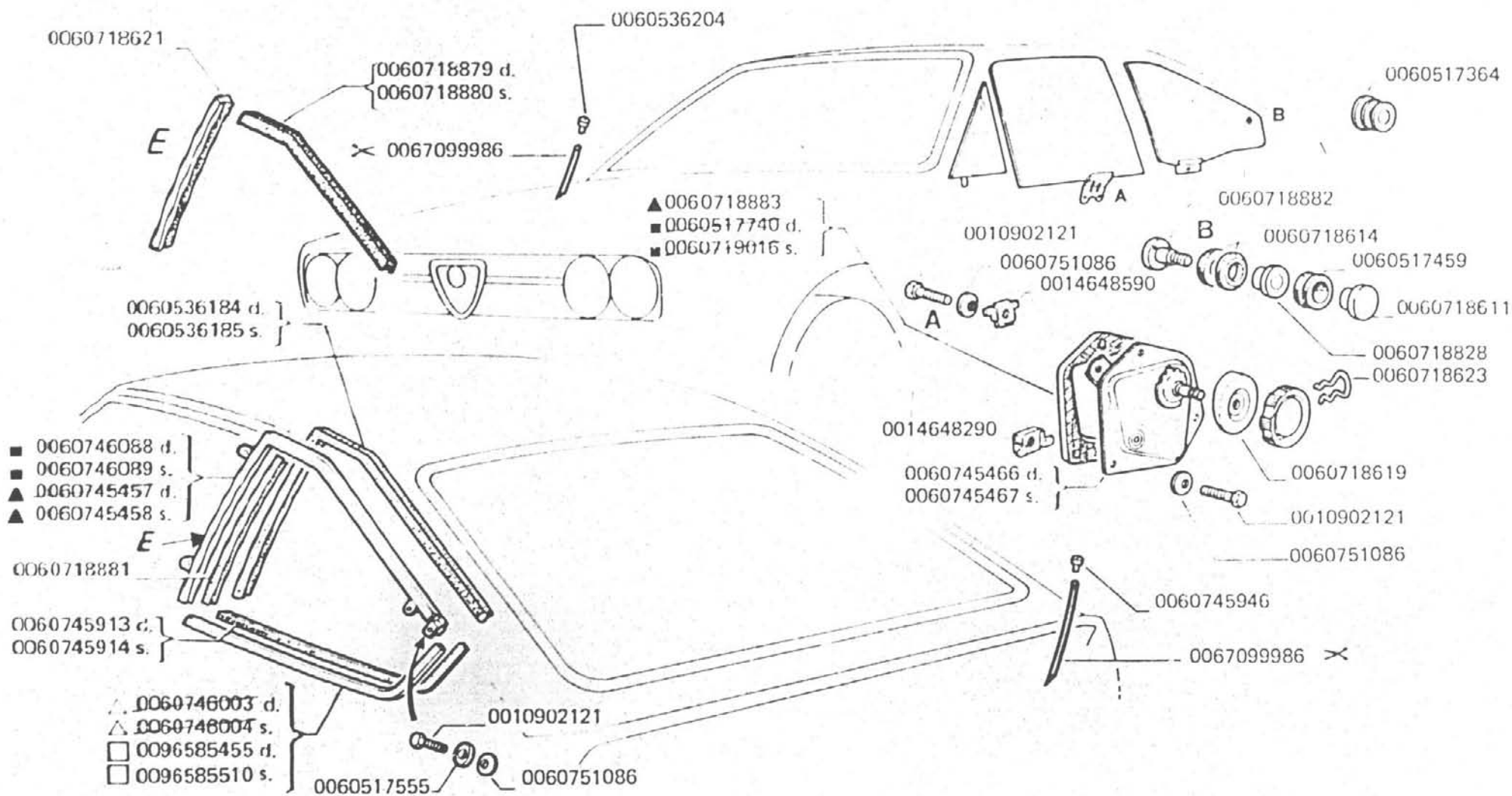
# F<sub>2</sub>

ALFASUD  
Sprint Veloce  
Carrozzeria

11-1989

TAV. 65.00/1

CC. 11



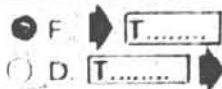
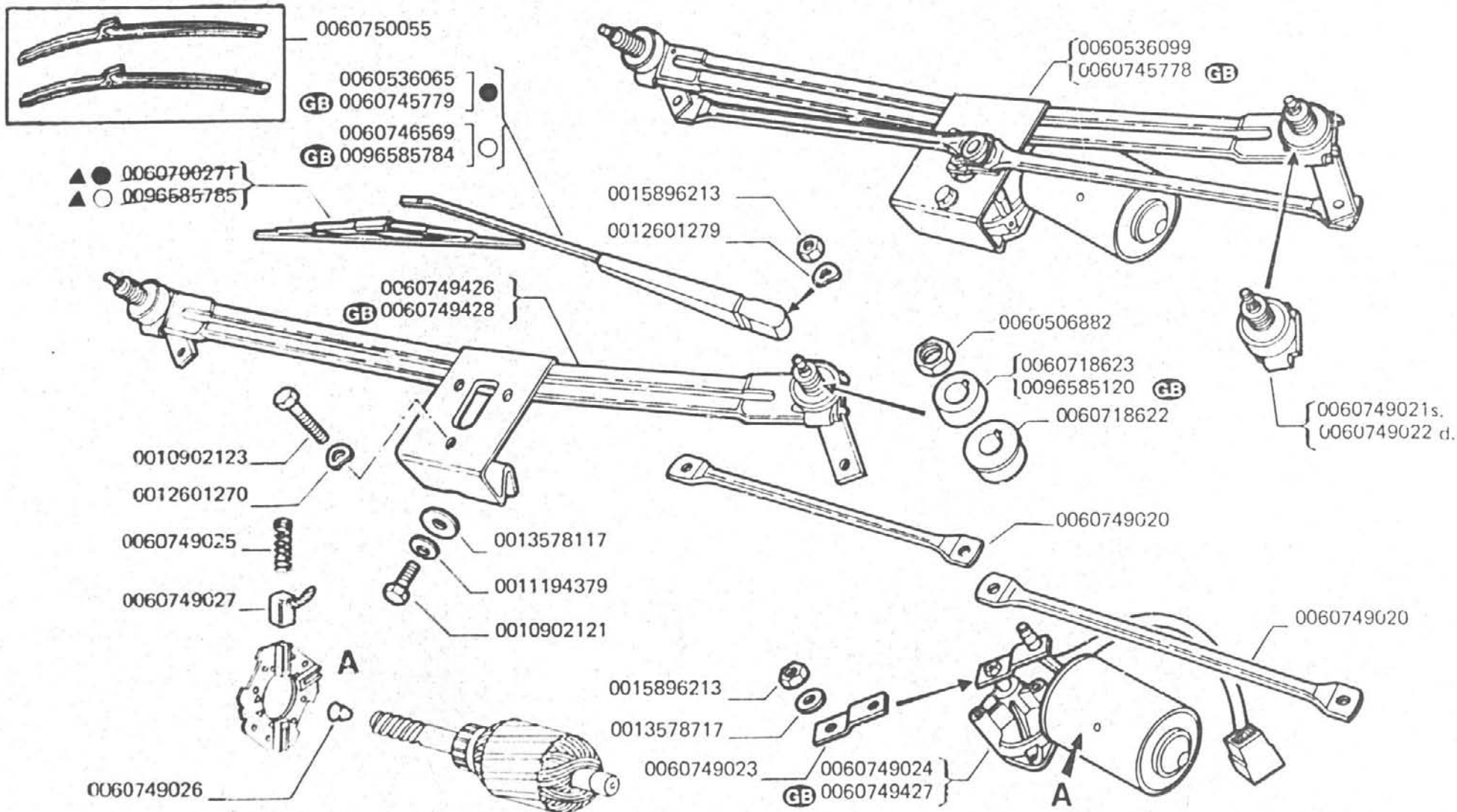
# F4

ALFASUD  
Sprint Veloce  
Carrozzeria  
2 - 1989

BOSCH

TAV. 45.01

c.c. 11



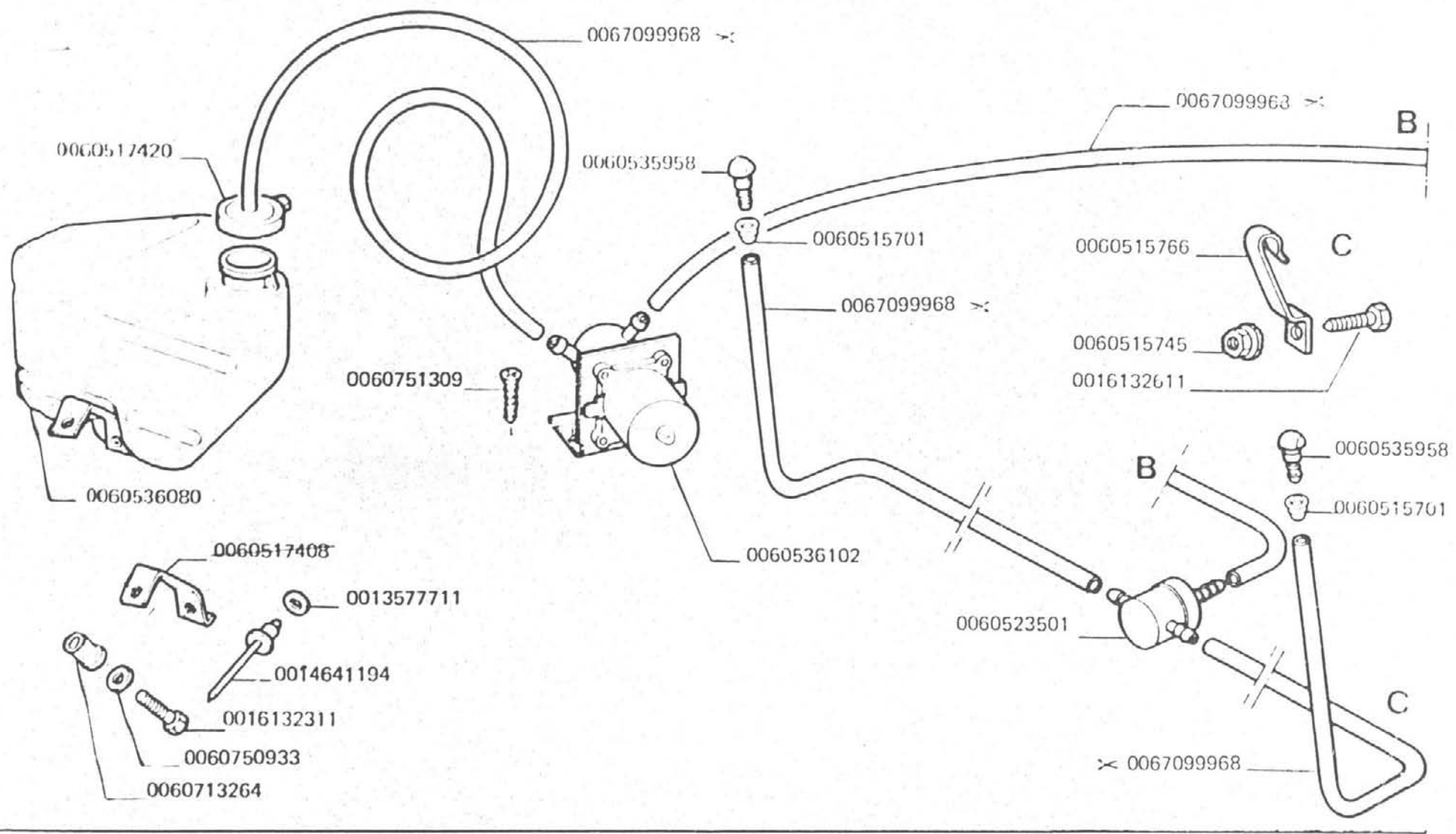
▲ 0060750055

# F6

ALFASUD  
Sprint Veloce  
Carrozzeria  
11 - 1989

TAV. 65.20

cc. 11



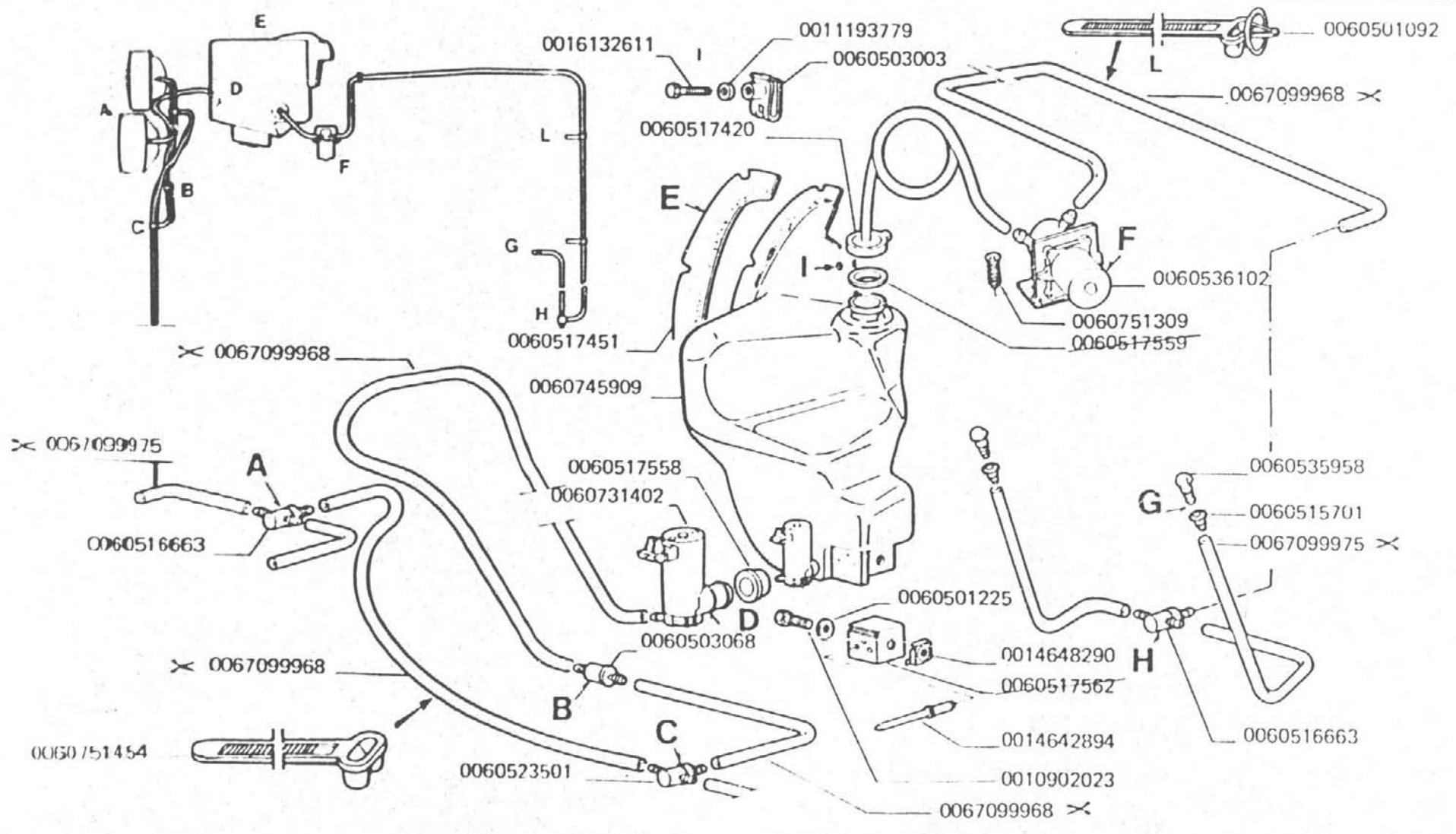
# F7

ALFASUD  
Sprint Veloce  
Carrozzeria  
11 - 1989

TAV. 65.21

S

di 11



ALFASUD Sprint Veloce  
CARROZZERIA 4 - 1981

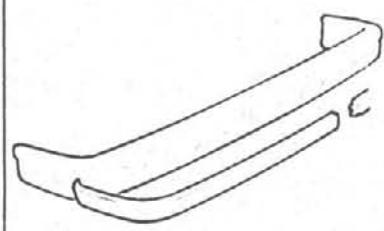
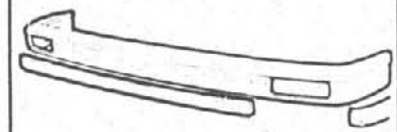
**1**

**2**

**3**

**4**

**G**



**5**

**6**

**7**

**8**

**9**

**10**

**11**

**12**

**13**

**14**

**15**

**16**

**17**

**18**

**19**

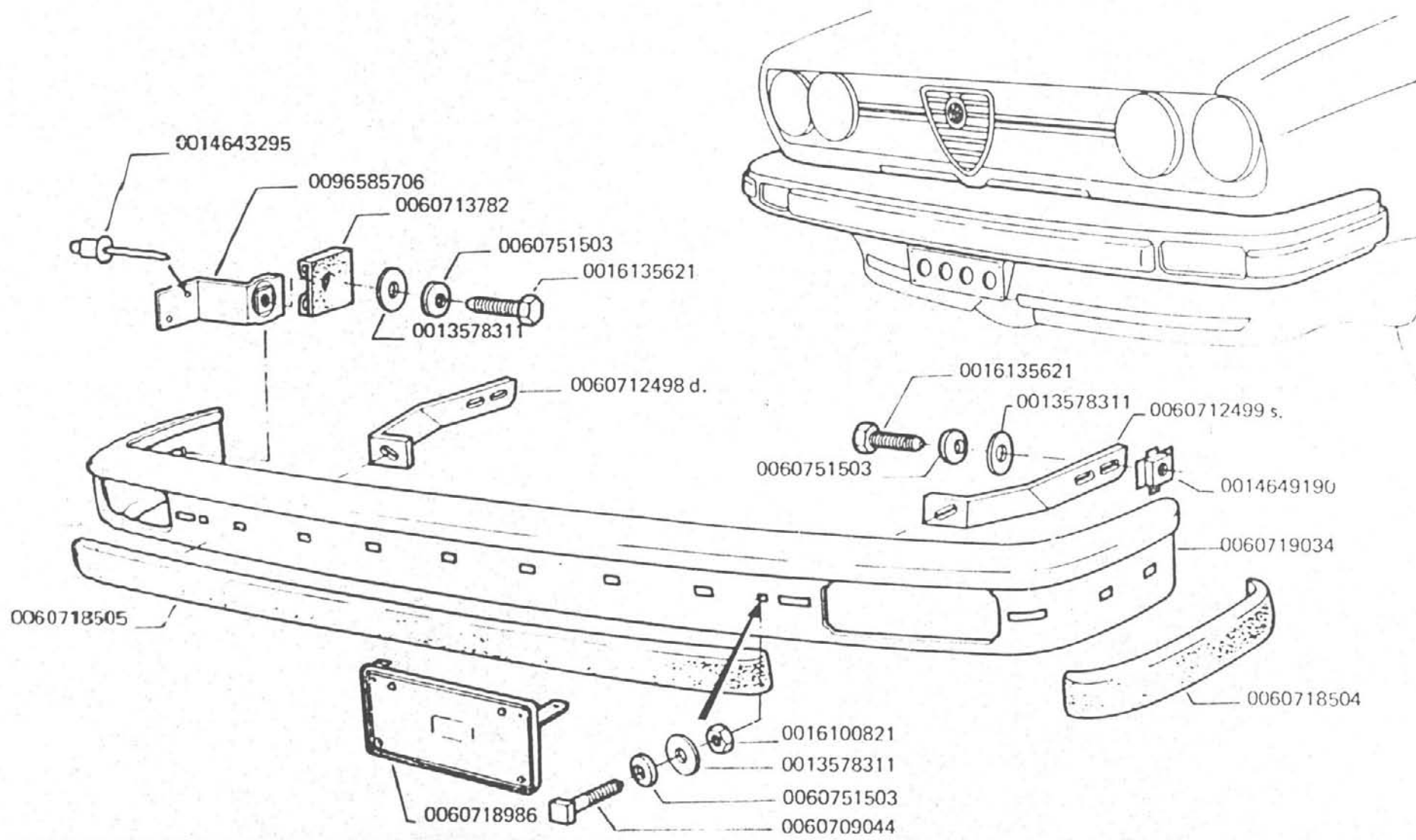


# G1

ALFASUD  
Sprint Veloce  
Carrozzeria  
11 - 1989

TAV. 63.00

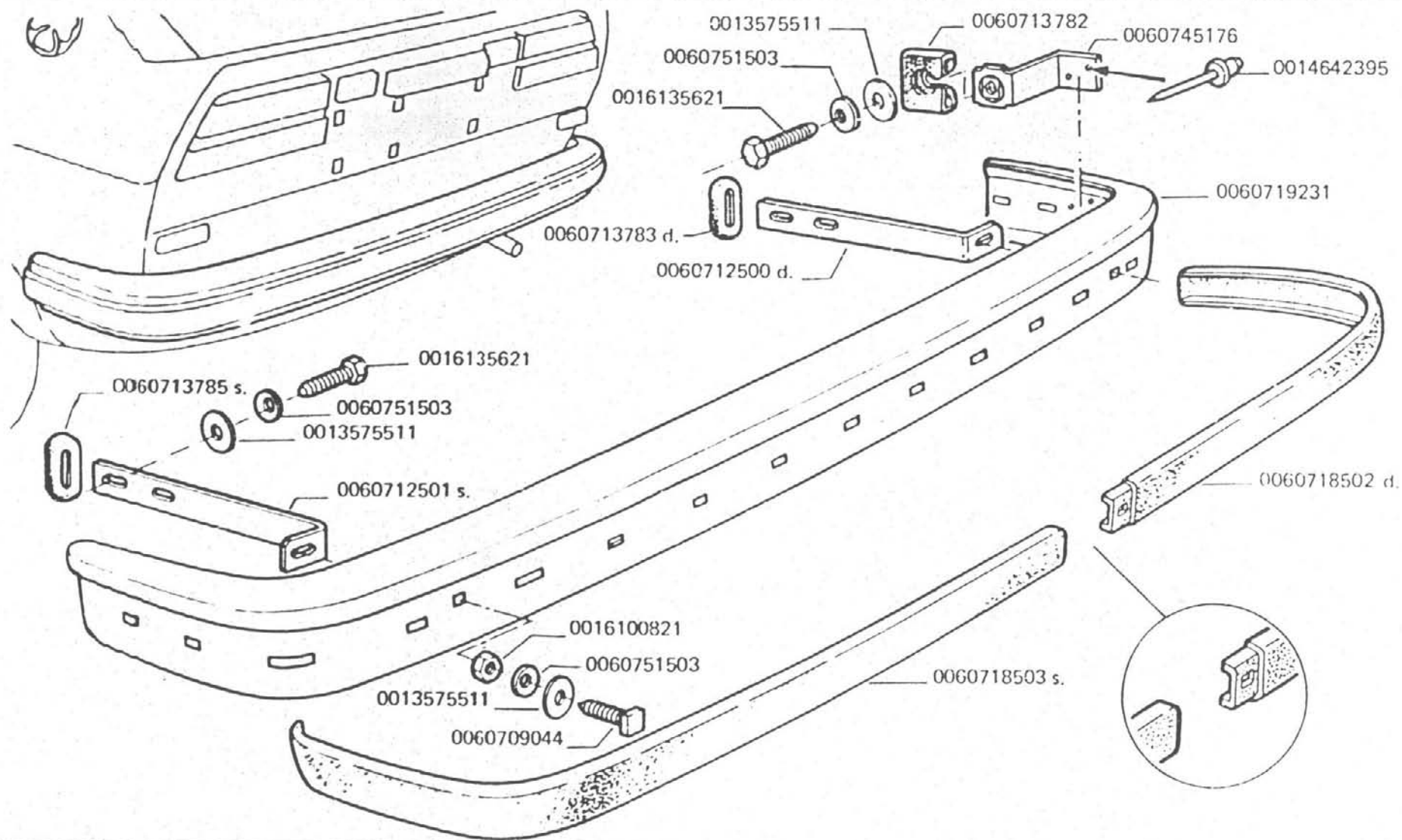
c.c. 11

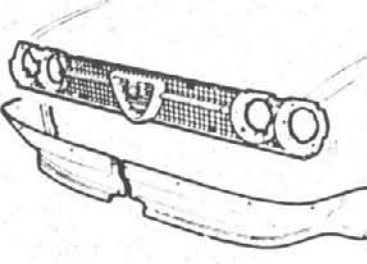
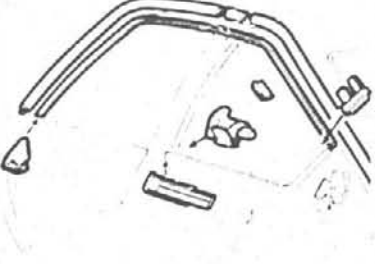
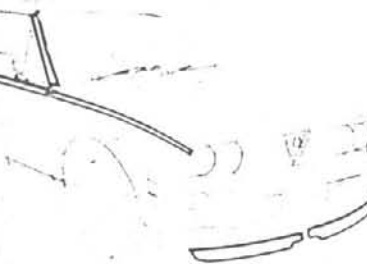
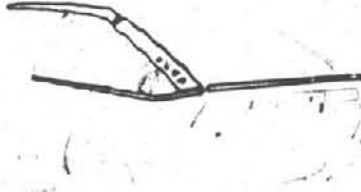


# G3

ALFASUD  
Sprint Veloce  
Carrozzeria  
11 - 1989

TAV. 63.10



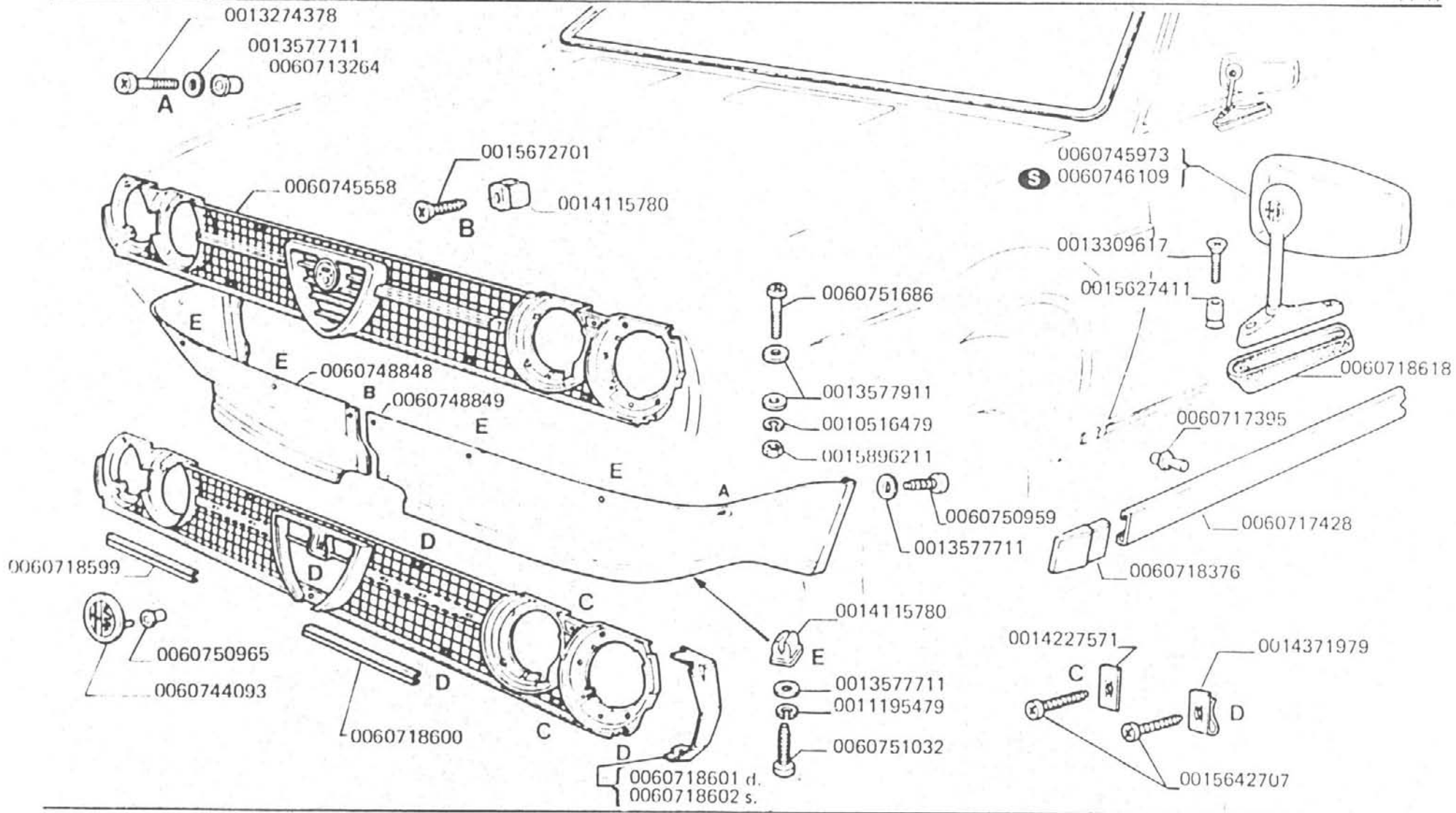
| ALFASUD Sprint Veloce<br>CARROZZERIA 4 - 1981                                     | 1 <span style="float: right;">TAV 63.20</span>                                    | 2 <span style="float: right;">TAV 63.20/1</span>                                   | 3 <span style="float: right;">TAV</span>  | 4 <span style="float: right;">TAV 63.20/2</span>                                    |
|-----------------------------------------------------------------------------------|-----------------------------------------------------------------------------------|------------------------------------------------------------------------------------|-------------------------------------------|-------------------------------------------------------------------------------------|
| <h1>H</h1>                                                                        |  |  |                                           |  |
| 5 <span style="float: right;">TAV 63.20/3</span>                                  | 6 <span style="float: right;">TAV</span>                                          | 7 <span style="float: right;">TAV</span>                                           | 8 <span style="float: right;">TAV</span>  | 9 <span style="float: right;">TAV</span>                                            |
|  |                                                                                   |                                                                                    |                                           |                                                                                     |
| 10 <span style="float: right;">TAV</span>                                         | 11 <span style="float: right;">TAV</span>                                         | 12 <span style="float: right;">TAV</span>                                          | 13 <span style="float: right;">TAV</span> | 14 <span style="float: right;">TAV</span>                                           |
|                                                                                   |                                                                                   |                                                                                    |                                           |                                                                                     |
| 15 <span style="float: right;">TAV</span>                                         | 16 <span style="float: right;">TAV</span>                                         | 17 <span style="float: right;">TAV</span>                                          | 18 <span style="float: right;">TAV</span> | 19 <span style="float: right;">TAV</span>                                           |
|                                                                                   |                                                                                   |                                                                                    |                                           |                                                                                     |

# H1

ALFASUD  
Sprint Veloce  
Carrozzeria  
11 - 1989

TAV. 63.20

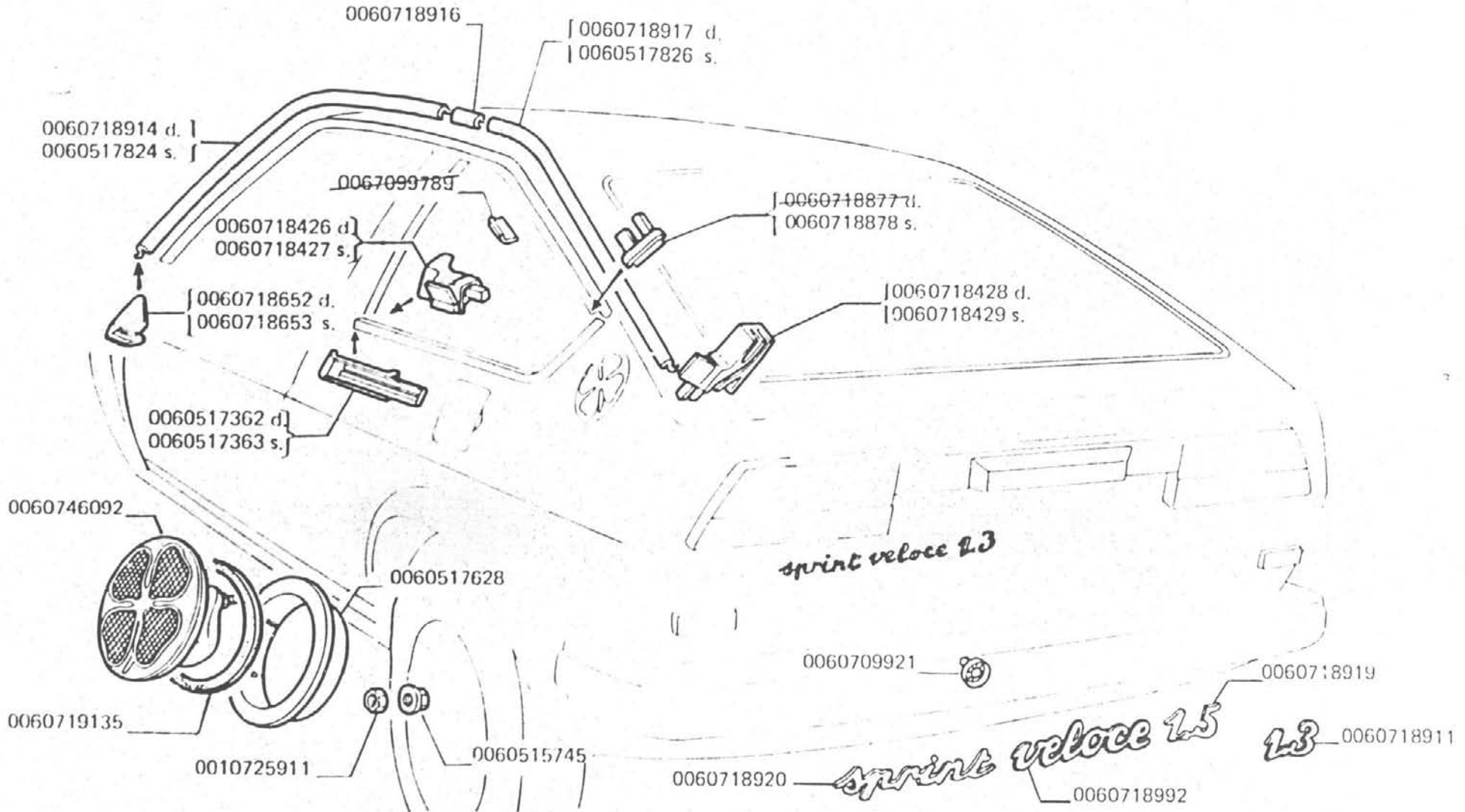
11



# H2

ALFASUD  
Sprint Veloce  
Carrozzeria  
11 - 1989

TAV. 63.20/1

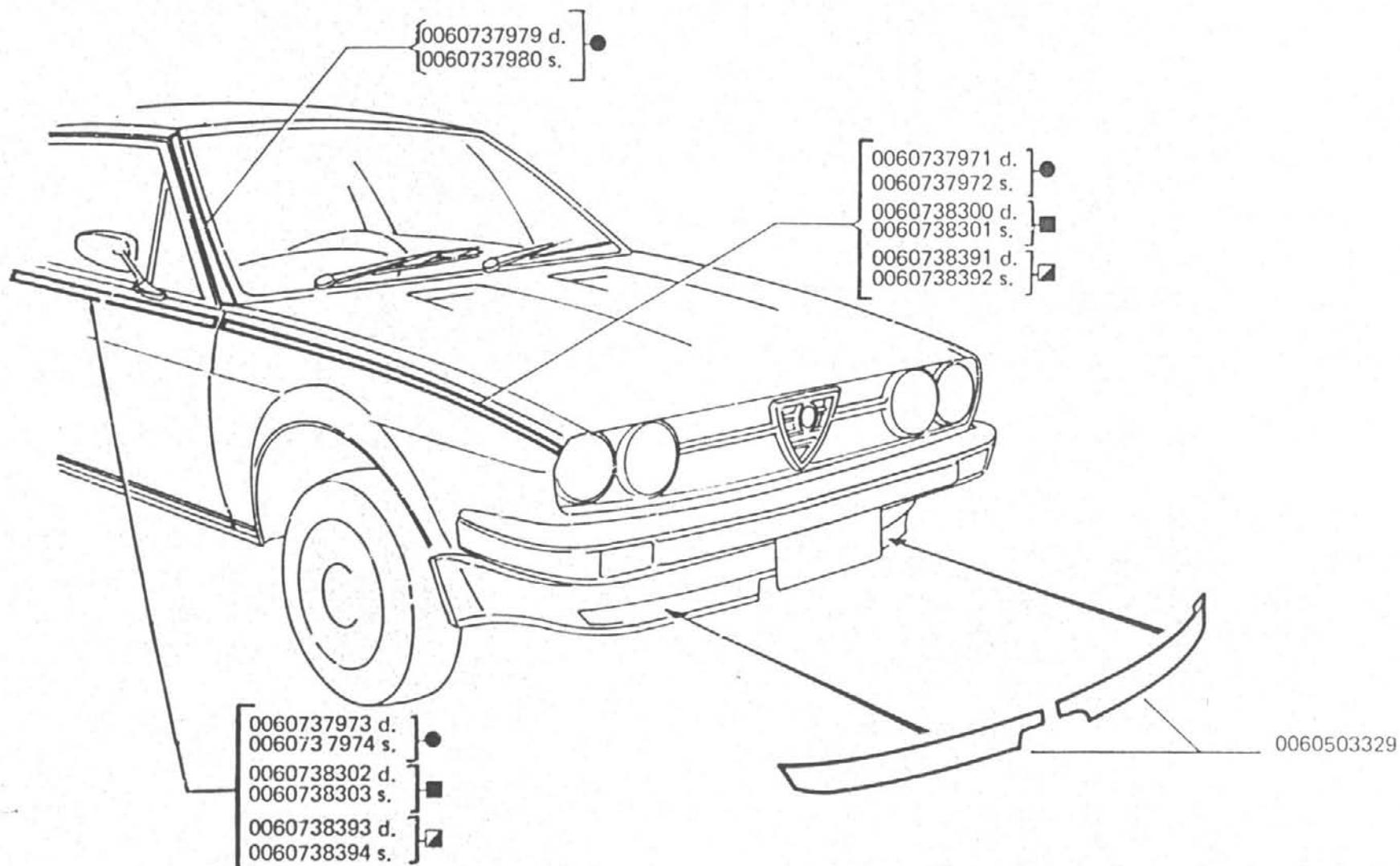


# H4

ALFASUD  
Sprint Veloce  
Carrozzeria  
2 - 1989

TAV. 63.20/2

cc. 11



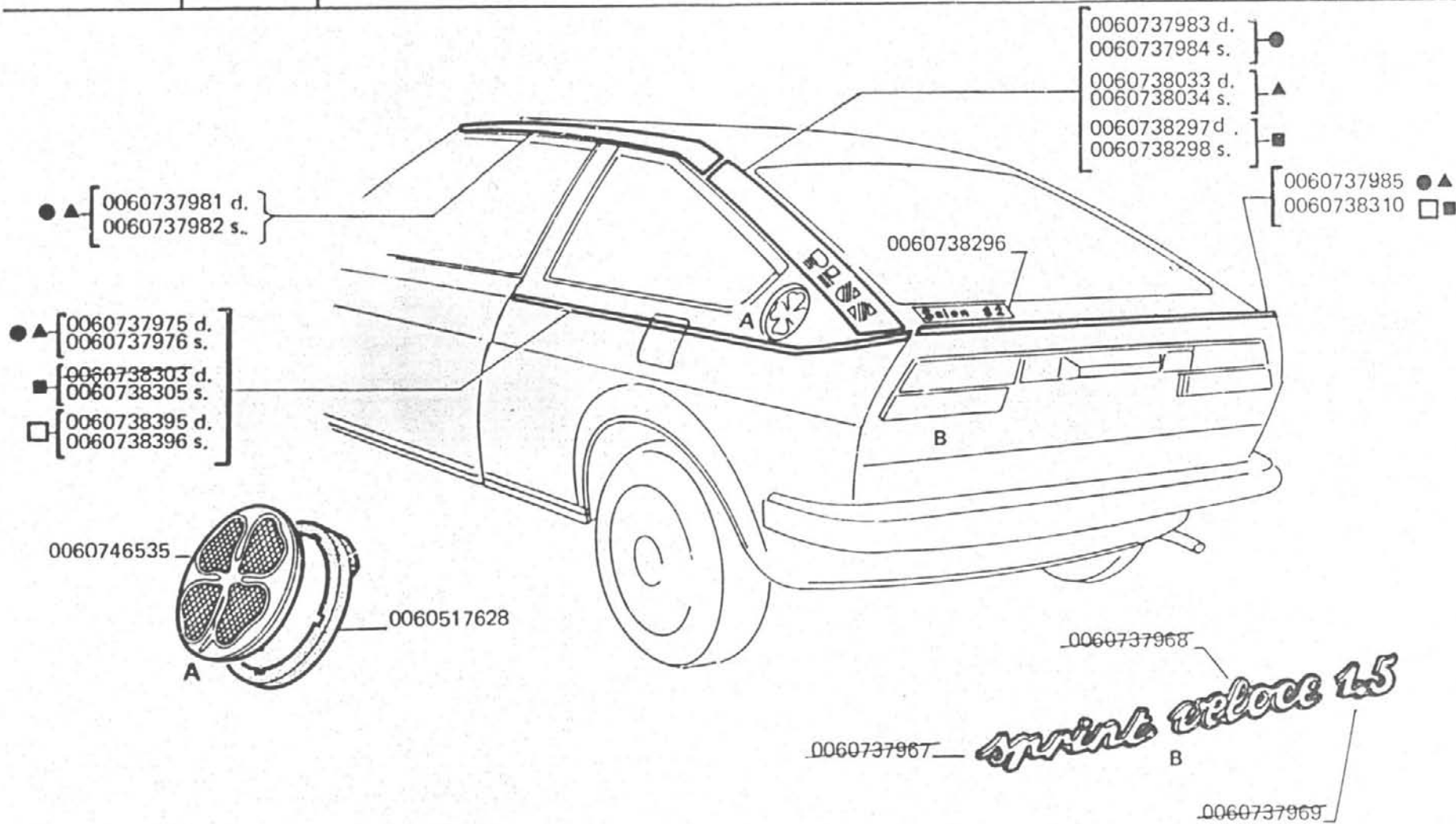
● \*PLUS.  
■ \*SALON 82, CH  
◻ \*TROFEO.


# H5


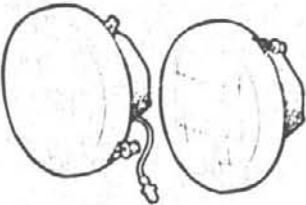
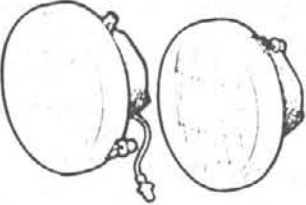
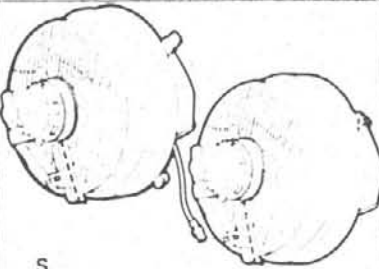
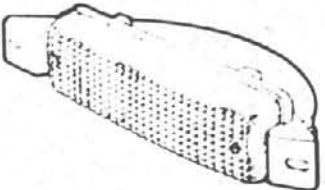
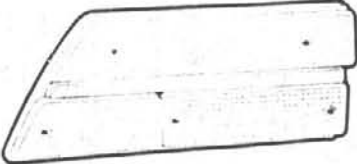


ALFASUD  
Sprint Veloce  
Carrozzeria  
2 - 1989

TAV. 63.20/3

c.c. 11



- PLUS
- ▲ P. 2
- SALON 82 

|                                                                                                                                                                                                                               |                                                                                                                                                                                        |                                                                                                                                                                                        |                                                                                                                                                                              |                                                                                                                                                                         |                                                                                 |                                                                                                                                                                          |                                                                                                                                                                           |                                                                                 |                                                                                                                                                                           |                                                                                  |                                                                                  |                                                                                  |                                                                                  |                                                                                  |                                                                                  |                                                                                  |                                                                                  |                                                                                  |
|-------------------------------------------------------------------------------------------------------------------------------------------------------------------------------------------------------------------------------|----------------------------------------------------------------------------------------------------------------------------------------------------------------------------------------|----------------------------------------------------------------------------------------------------------------------------------------------------------------------------------------|------------------------------------------------------------------------------------------------------------------------------------------------------------------------------|-------------------------------------------------------------------------------------------------------------------------------------------------------------------------|---------------------------------------------------------------------------------|--------------------------------------------------------------------------------------------------------------------------------------------------------------------------|---------------------------------------------------------------------------------------------------------------------------------------------------------------------------|---------------------------------------------------------------------------------|---------------------------------------------------------------------------------------------------------------------------------------------------------------------------|----------------------------------------------------------------------------------|----------------------------------------------------------------------------------|----------------------------------------------------------------------------------|----------------------------------------------------------------------------------|----------------------------------------------------------------------------------|----------------------------------------------------------------------------------|----------------------------------------------------------------------------------|----------------------------------------------------------------------------------|----------------------------------------------------------------------------------|
| <p>ALFASUD Sprint Veloce<br/>CARROZZERIA 4 - 1981</p> <p><b>1</b> <span style="border: 1px solid black; padding: 2px;">TAV 44.01</span></p>  | <p><b>2</b> <span style="border: 1px solid black; padding: 2px;">TAV 44.03</span></p>  <p>CARELLO</p> | <p><b>3</b> <span style="border: 1px solid black; padding: 2px;">TAV 44.03/1</span></p>  <p>SIEM</p> | <p><b>4</b> <span style="border: 1px solid black; padding: 2px;">TAV</span></p>  <p>S</p> | <p><b>5</b> <span style="border: 1px solid black; padding: 2px;">TAV 44.53</span></p>  | <p><b>6</b> <span style="border: 1px solid black; padding: 2px;">TAV</span></p> | <p><b>7</b> <span style="border: 1px solid black; padding: 2px;">TAV 41.63</span></p>  | <p><b>8</b> <span style="border: 1px solid black; padding: 2px;">TAV 44.90</span></p>  | <p><b>9</b> <span style="border: 1px solid black; padding: 2px;">TAV</span></p> | <p><b>10</b> <span style="border: 1px solid black; padding: 2px;">TAV 44.72</span></p>  | <p><b>11</b> <span style="border: 1px solid black; padding: 2px;">TAV</span></p> | <p><b>12</b> <span style="border: 1px solid black; padding: 2px;">TAV</span></p> | <p><b>13</b> <span style="border: 1px solid black; padding: 2px;">TAV</span></p> | <p><b>14</b> <span style="border: 1px solid black; padding: 2px;">TAV</span></p> | <p><b>15</b> <span style="border: 1px solid black; padding: 2px;">TAV</span></p> | <p><b>16</b> <span style="border: 1px solid black; padding: 2px;">TAV</span></p> | <p><b>17</b> <span style="border: 1px solid black; padding: 2px;">TAV</span></p> | <p><b>18</b> <span style="border: 1px solid black; padding: 2px;">TAV</span></p> | <p><b>19</b> <span style="border: 1px solid black; padding: 2px;">TAV</span></p> |
|-------------------------------------------------------------------------------------------------------------------------------------------------------------------------------------------------------------------------------|----------------------------------------------------------------------------------------------------------------------------------------------------------------------------------------|----------------------------------------------------------------------------------------------------------------------------------------------------------------------------------------|------------------------------------------------------------------------------------------------------------------------------------------------------------------------------|-------------------------------------------------------------------------------------------------------------------------------------------------------------------------|---------------------------------------------------------------------------------|--------------------------------------------------------------------------------------------------------------------------------------------------------------------------|---------------------------------------------------------------------------------------------------------------------------------------------------------------------------|---------------------------------------------------------------------------------|---------------------------------------------------------------------------------------------------------------------------------------------------------------------------|----------------------------------------------------------------------------------|----------------------------------------------------------------------------------|----------------------------------------------------------------------------------|----------------------------------------------------------------------------------|----------------------------------------------------------------------------------|----------------------------------------------------------------------------------|----------------------------------------------------------------------------------|----------------------------------------------------------------------------------|----------------------------------------------------------------------------------|



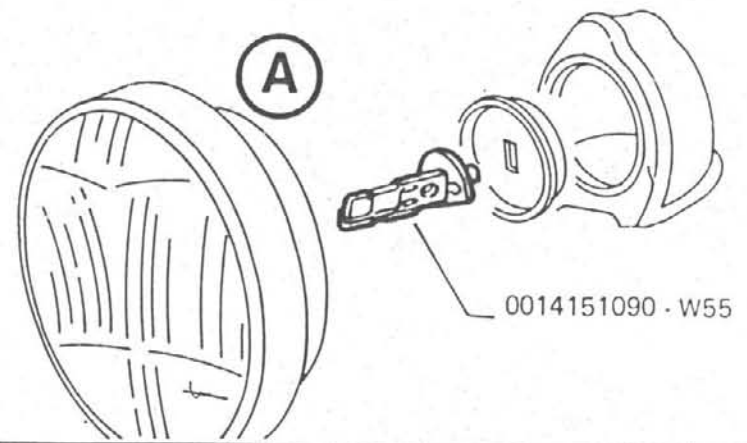
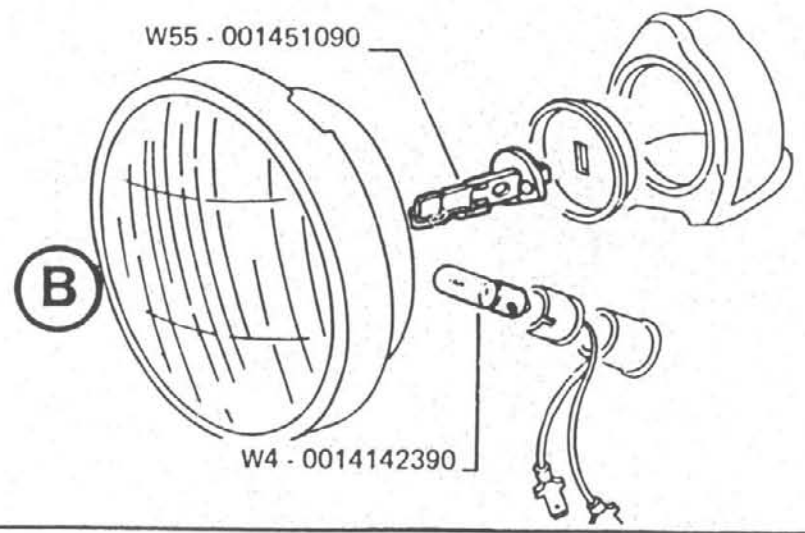
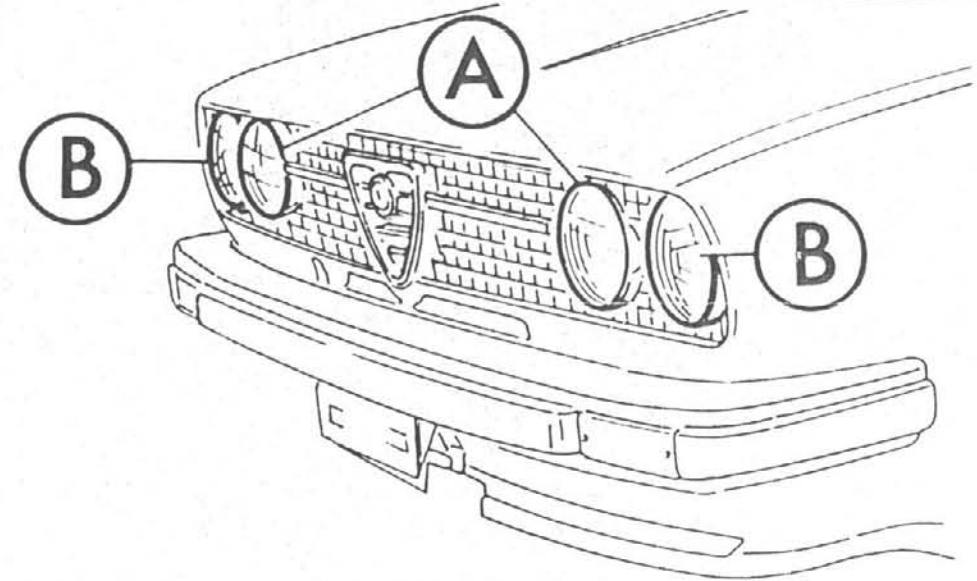
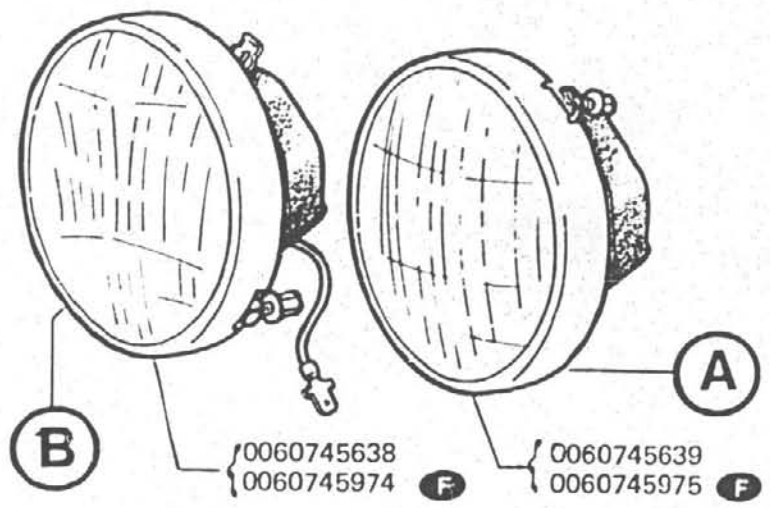
h

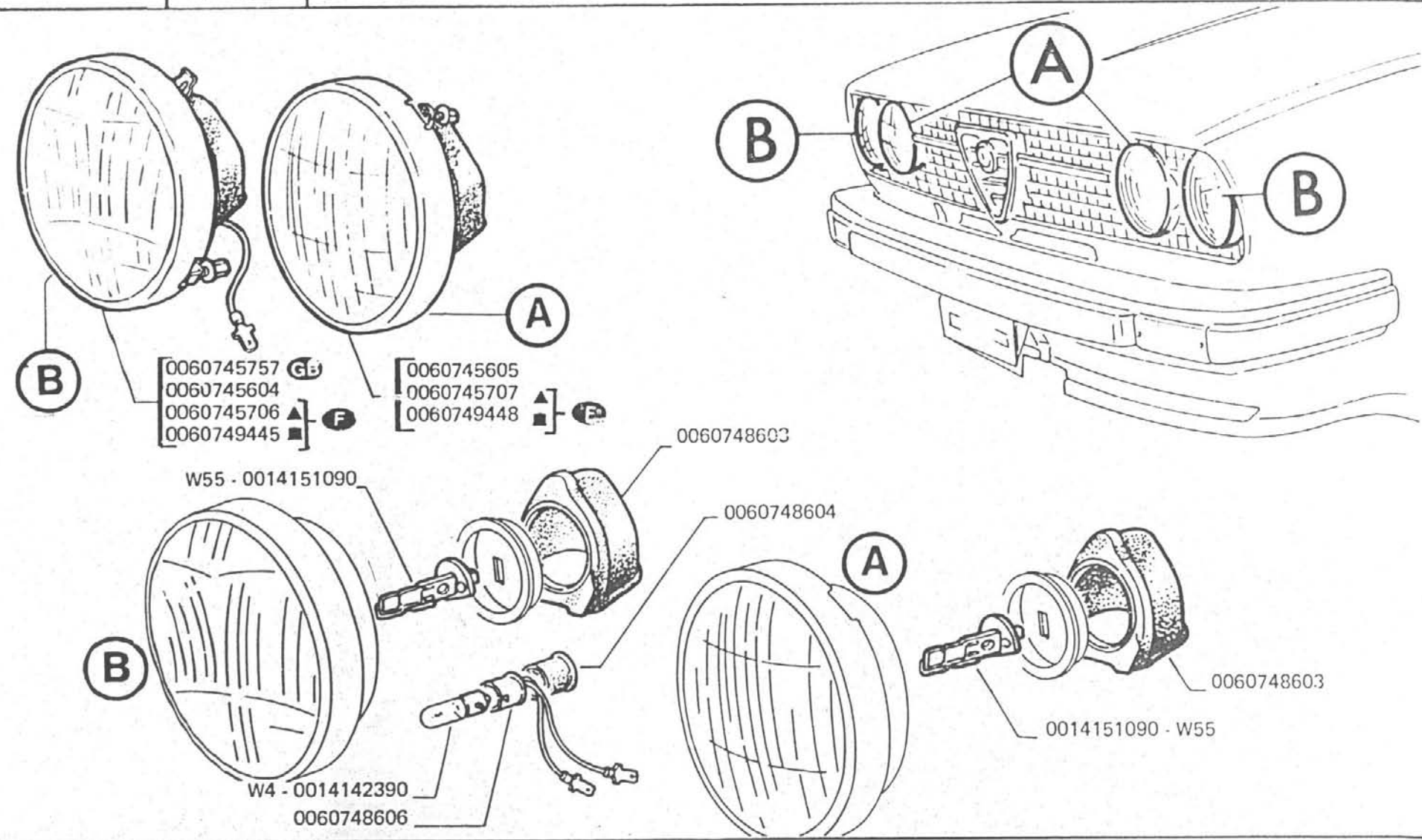
ALFASUD  
Sprint Veloce  
Carrozzeria  
2 - 1989

CARELLO

TAV. 44.01

c.c. 11





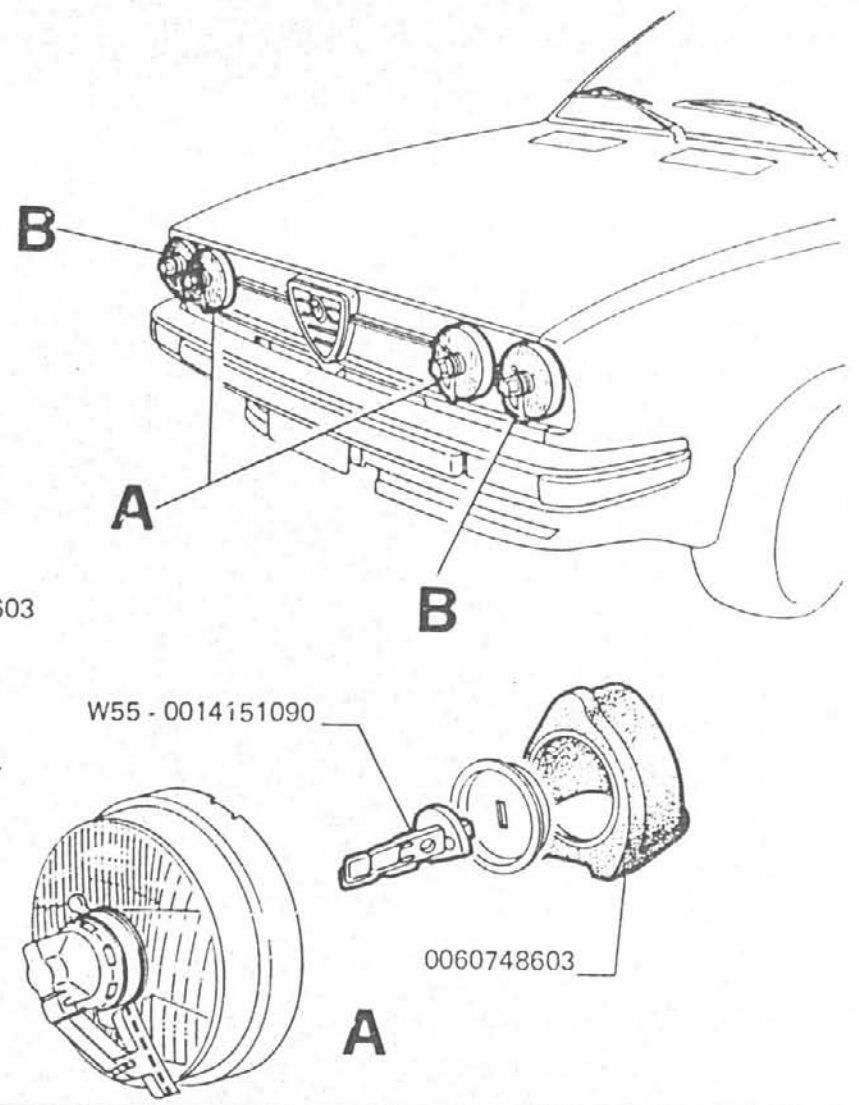
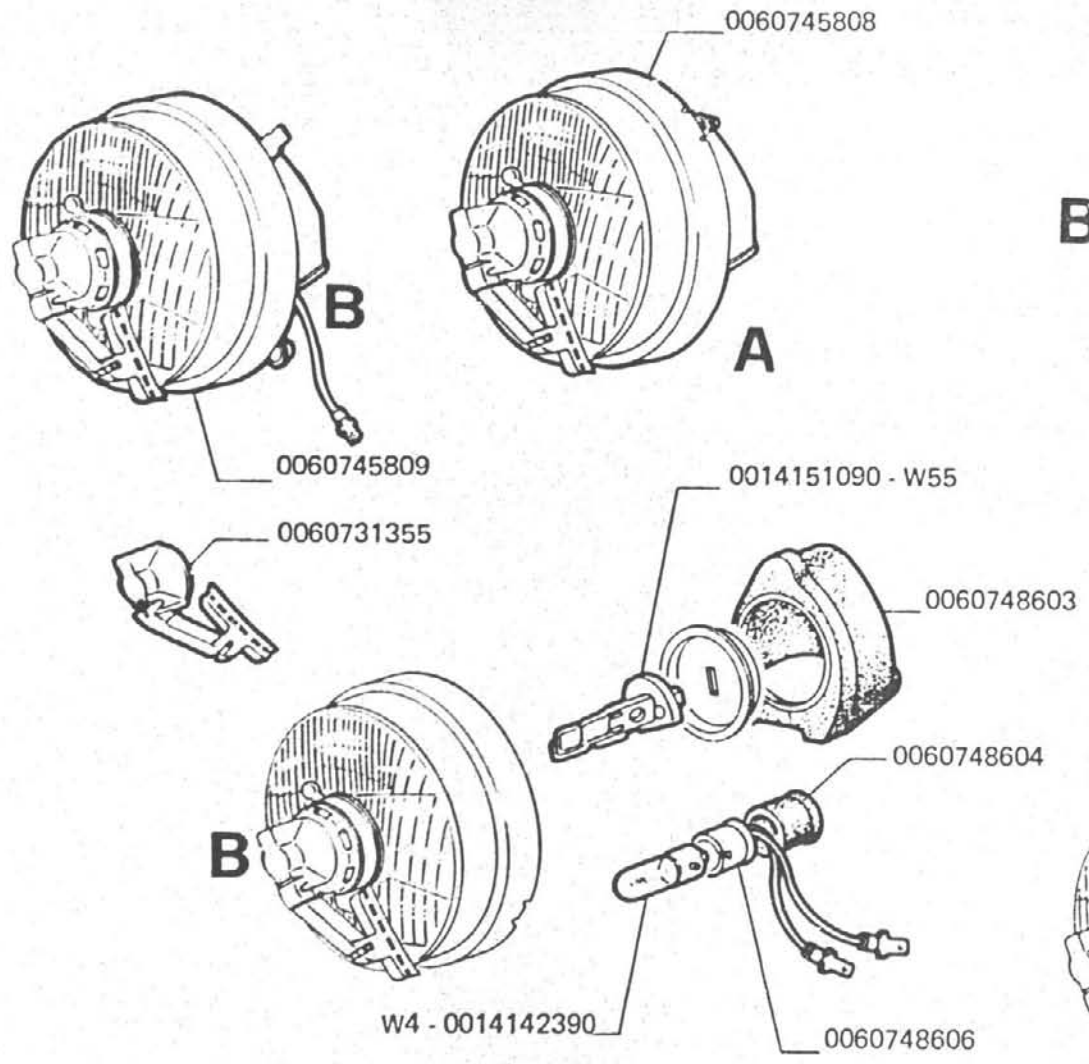
3

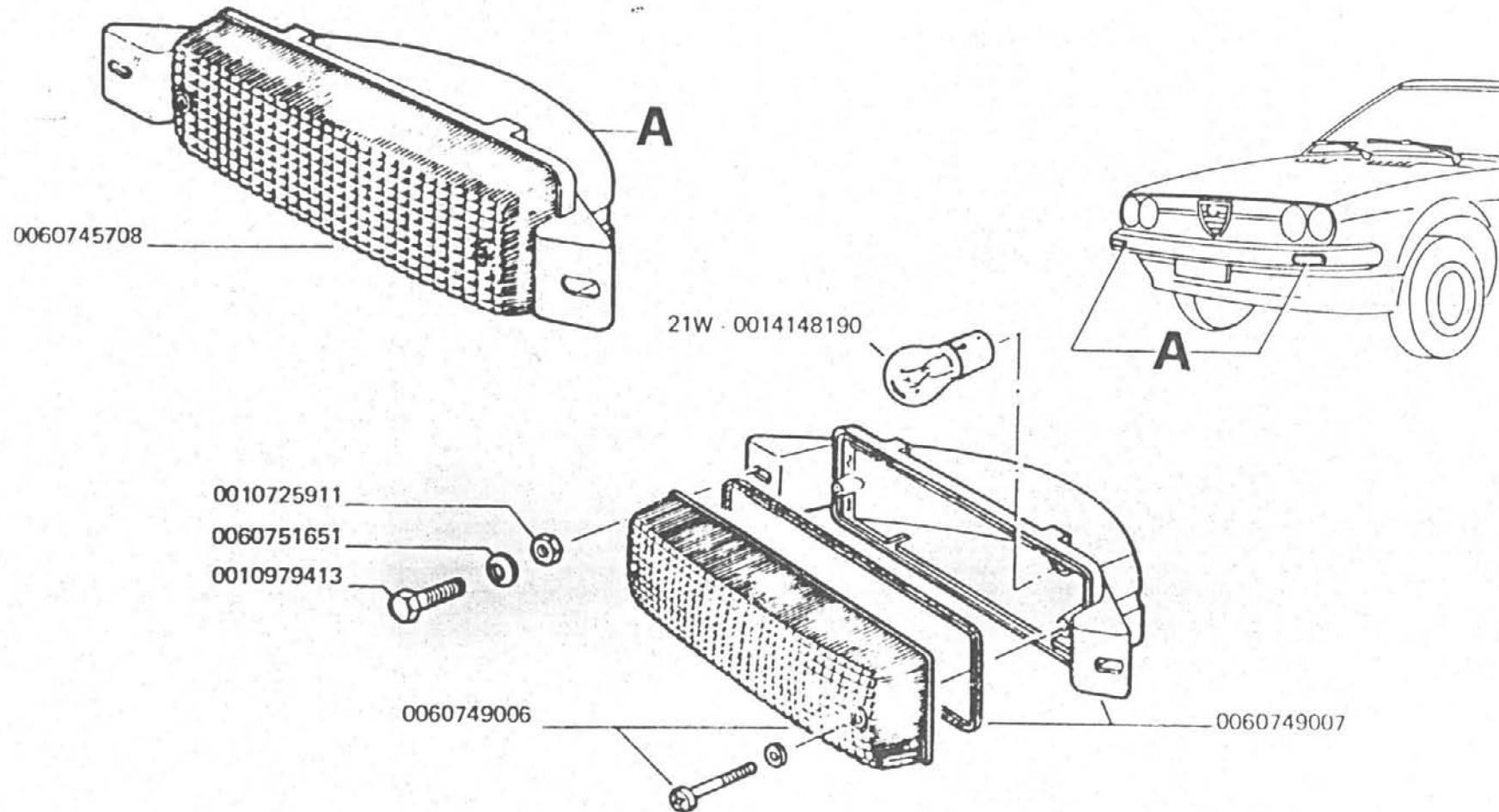
ALFASUD  
Sprint Veloce  
Carrozzeria  
2 - 1989

S

TAV. 44.03/1

c.c. 11





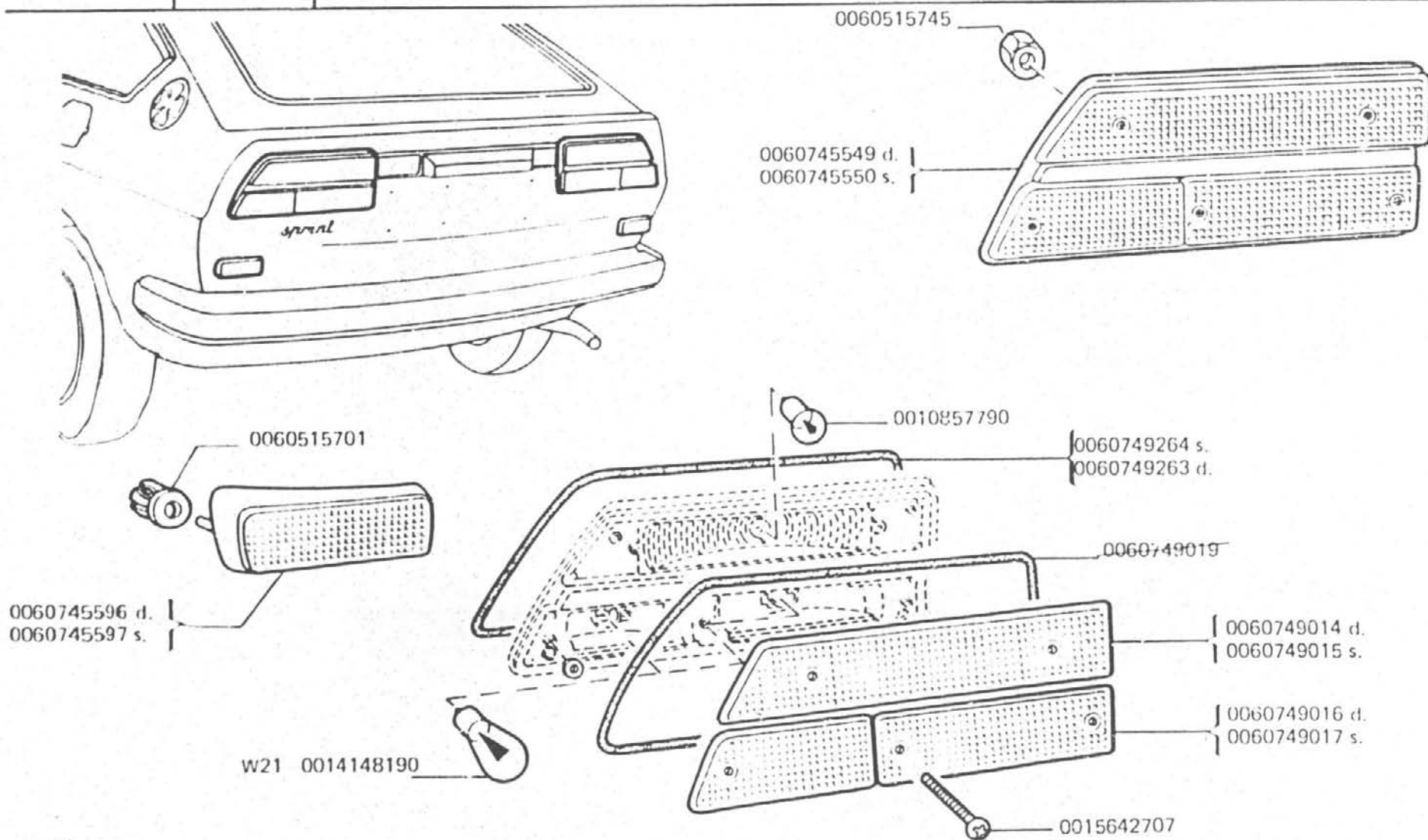
17

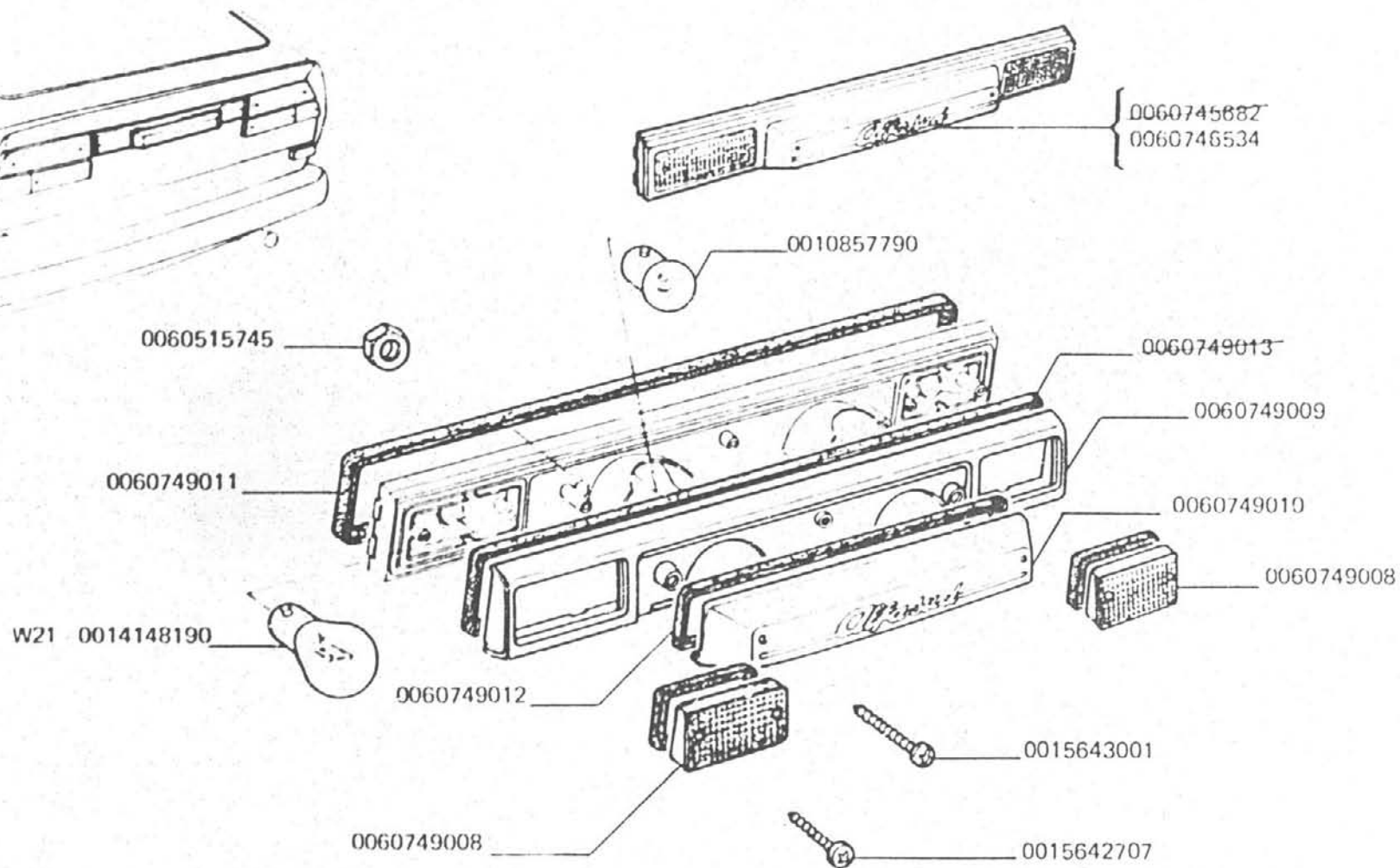
ALFASUD  
Sprint Veloce  
Carrozzeria  
11 - 1989

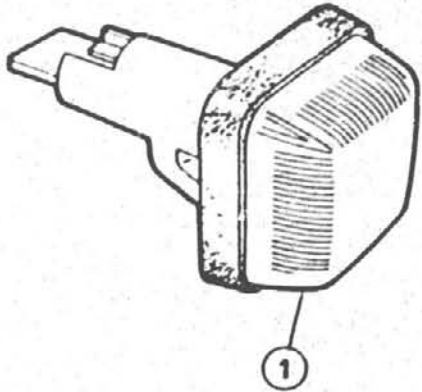
ALTISSIMO

TAV. 44.63

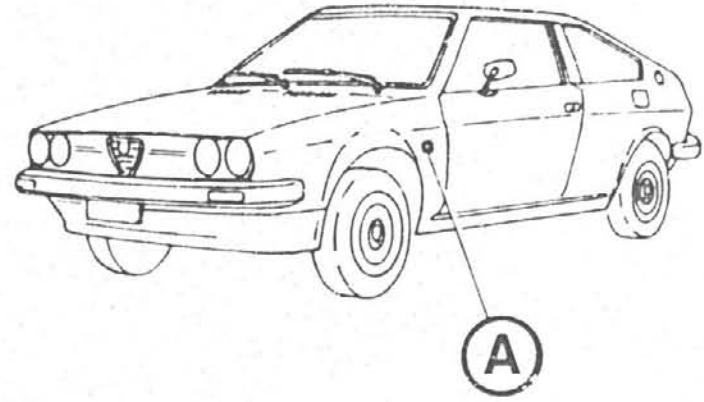
cc. 11



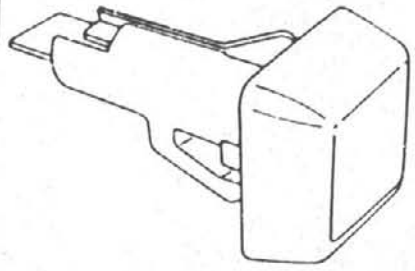
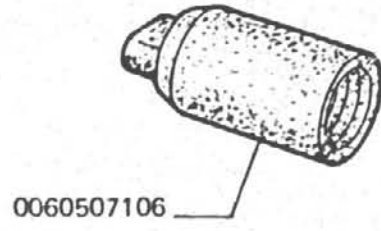




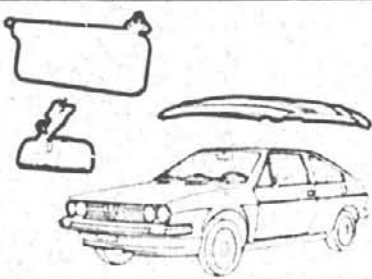
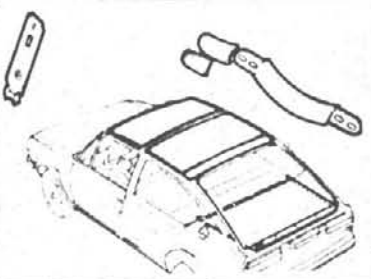
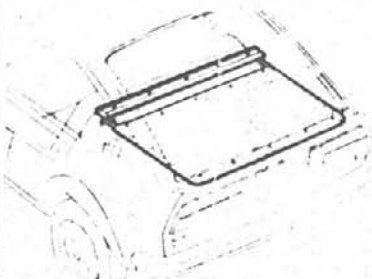
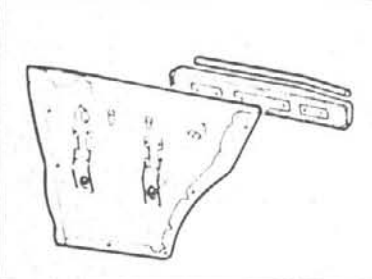
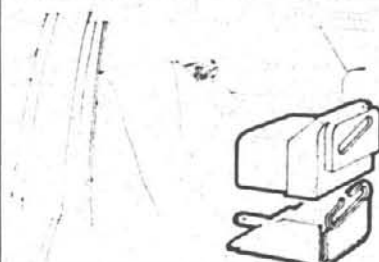
(A)



W4 - 0014142390



|   | OLSA       | SEIMA      |
|---|------------|------------|
| ① | 0060703702 | 0060536219 |
| ② | 0060730049 |            |

|                                                                                                                                                  |                                                                                                                                                |                                                                                                                                                   |                                                                                                                                                    |                                                                                                                                                    |
|--------------------------------------------------------------------------------------------------------------------------------------------------|------------------------------------------------------------------------------------------------------------------------------------------------|---------------------------------------------------------------------------------------------------------------------------------------------------|----------------------------------------------------------------------------------------------------------------------------------------------------|----------------------------------------------------------------------------------------------------------------------------------------------------|
| <p>ALFASUD Sprint Veloce<br/>CARROZZERIA 4 - 1981</p> <p><b>J</b></p>                                                                            | <p><b>1</b> <span style="float: right;">TAV 64 00</span></p>  | <p><b>2</b> <span style="float: right;">TAV 64 00/1</span></p>  | <p><b>3</b> <span style="float: right;">TAV 64 00/2</span></p>  | <p><b>4</b> <span style="float: right;">TAV 67 13/1</span></p>  |
| <p><b>5</b> <span style="float: right;">TAV 64 00/4</span></p>  | <p><b>6</b> <span style="float: right;">TAV</span></p>                                                                                         | <p><b>7</b> <span style="float: right;">TAV</span></p>                                                                                            | <p><b>8</b> <span style="float: right;">TAV</span></p>                                                                                             | <p><b>9</b> <span style="float: right;">TAV</span></p>                                                                                             |
| <p><b>10</b> <span style="float: right;">TAV</span></p>                                                                                          | <p><b>11</b> <span style="float: right;">TAV</span></p>                                                                                        | <p><b>12</b> <span style="float: right;">TAV</span></p>                                                                                           | <p><b>13</b> <span style="float: right;">TAV</span></p>                                                                                            | <p><b>14</b> <span style="float: right;">TAV</span></p>                                                                                            |
| <p><b>15</b> <span style="float: right;">TAV</span></p>                                                                                          | <p><b>16</b> <span style="float: right;">TAV</span></p>                                                                                        | <p><b>17</b> <span style="float: right;">TAV</span></p>                                                                                           | <p><b>18</b> <span style="float: right;">TAV</span></p>                                                                                            | <p><b>19</b> <span style="float: right;">TAV</span></p>                                                                                            |

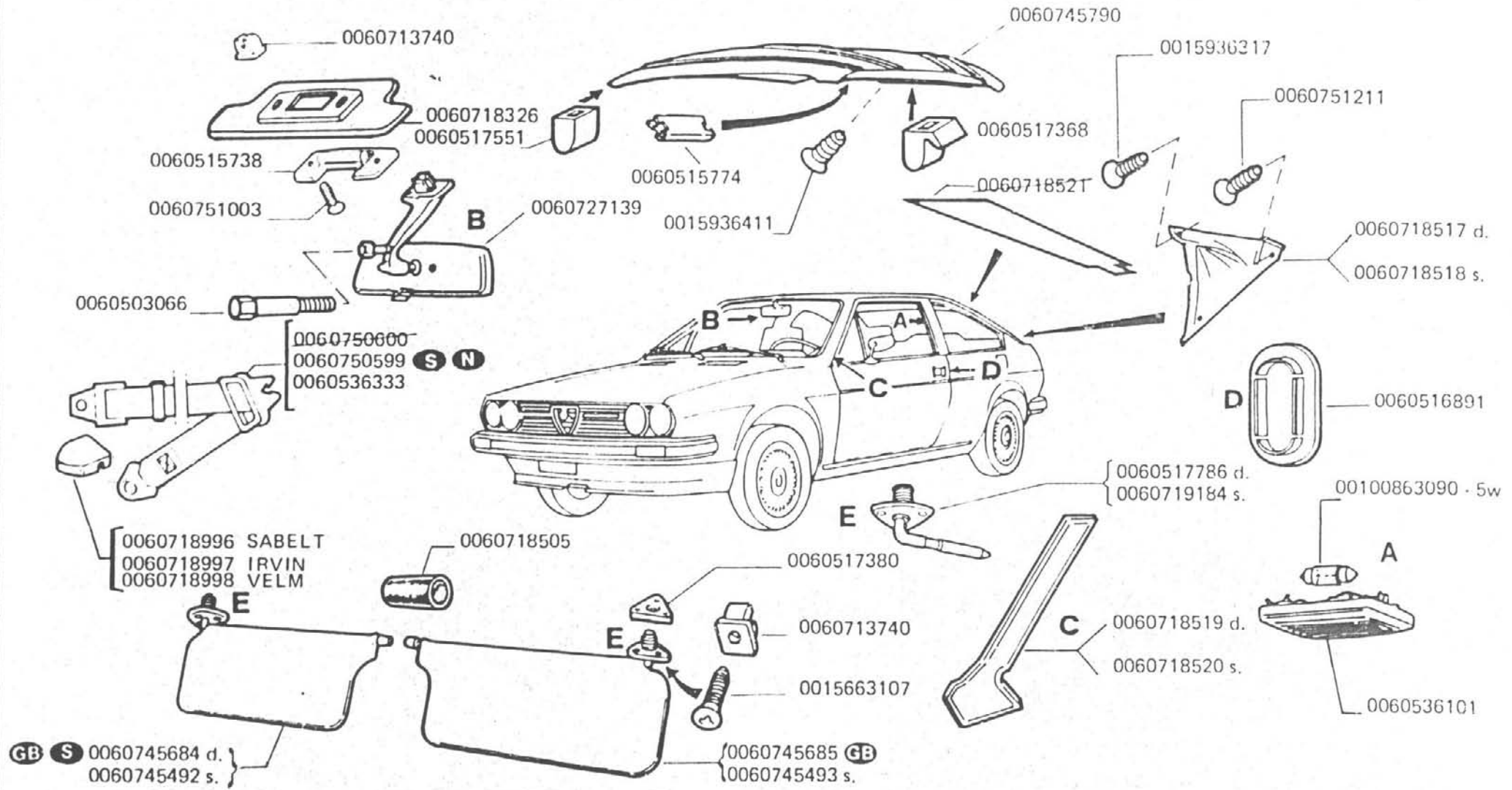


# J1

ALFASUD  
Sprint Veloce  
Carrozzeria  
11 - 1989

TAV. 64.00

cc 11

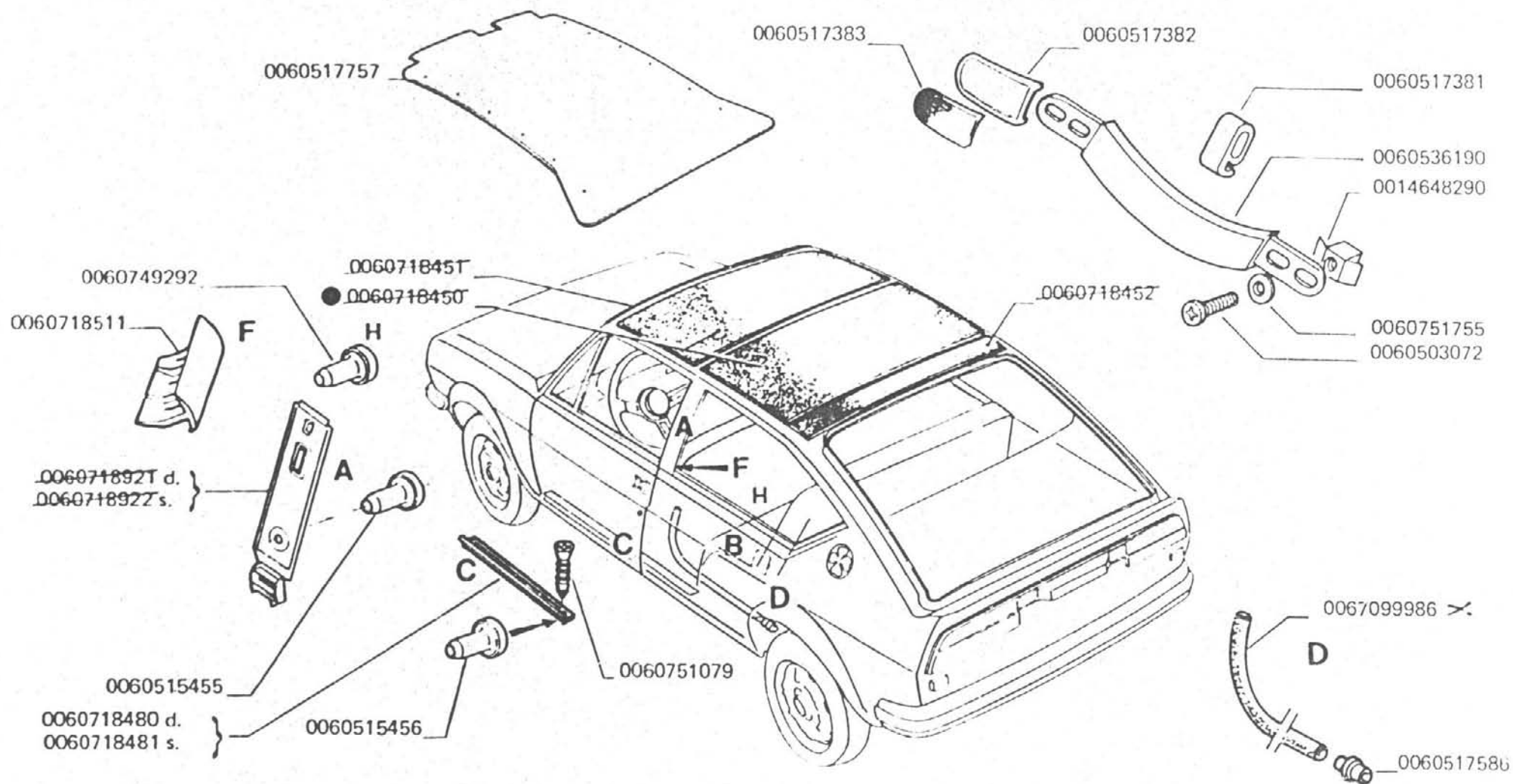


# J2

ALFASUD  
Sprint Veloce  
Carrozzeria  
11 - 1989

TAV. 64.00/1

di 11



● 0060517757

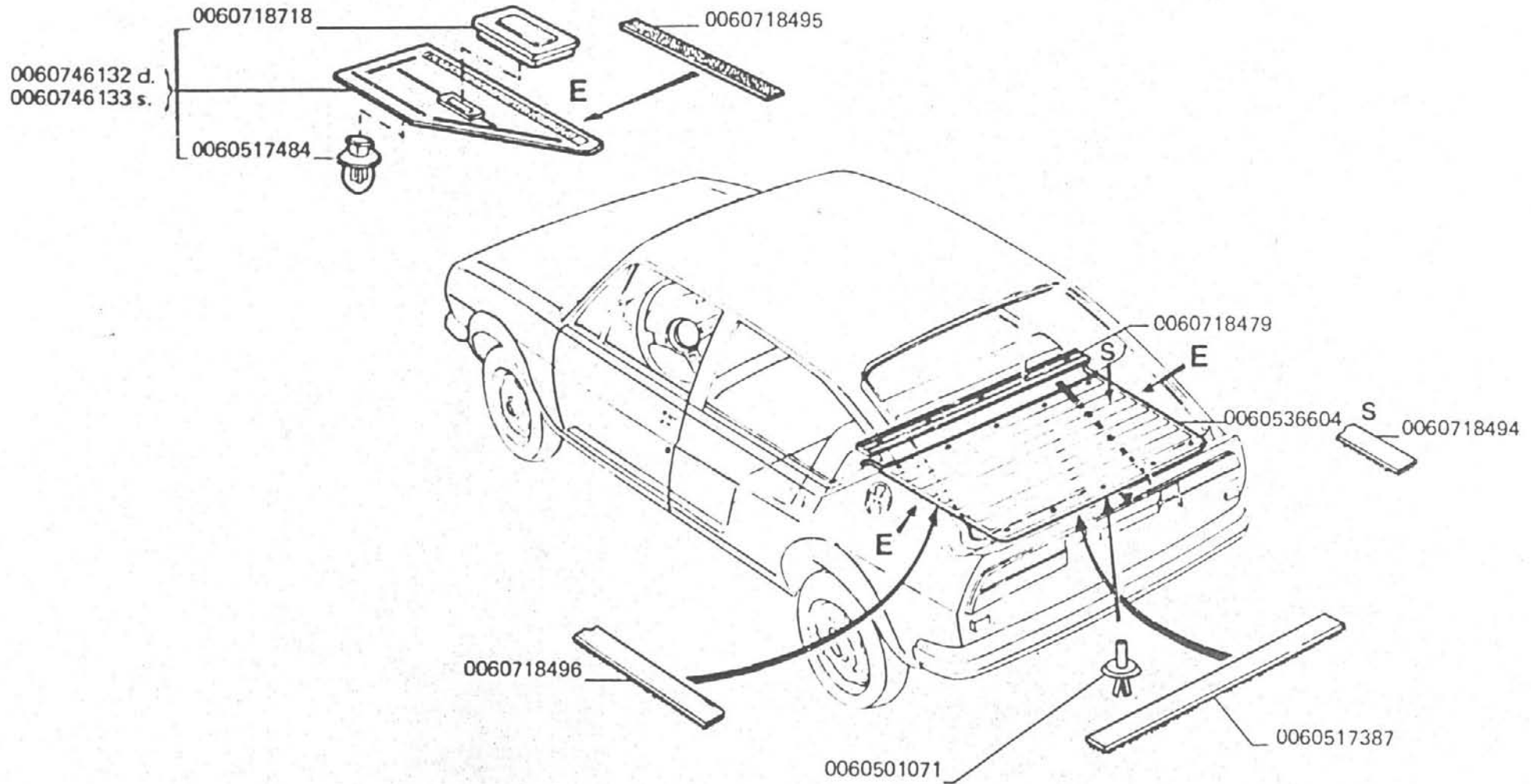
# J3

ALFASUD  
Sprint Veloce  
Carrozzeria

11 - 1989

TAV. 64.00/2

cc 11

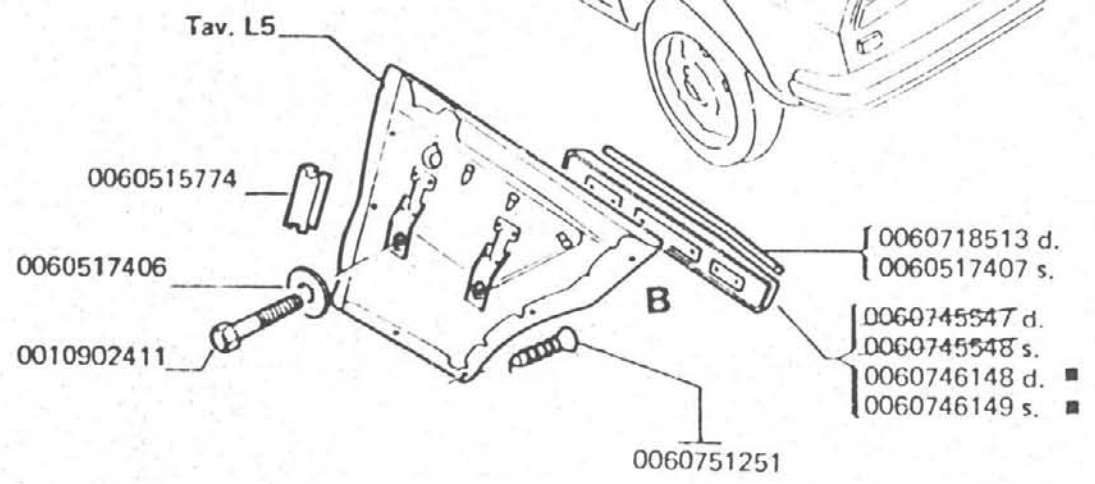
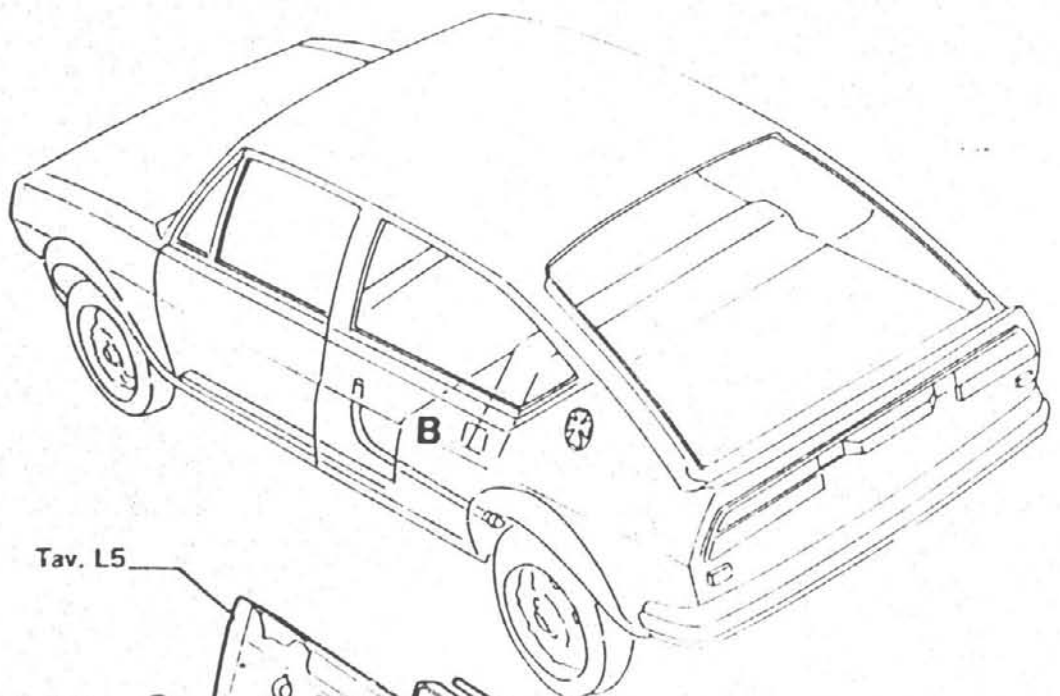


# J4

ALFASUD  
Sprint Veloce  
Carrozzeria  
11 - 1989

TAV. 67.13/1

c.c. 11



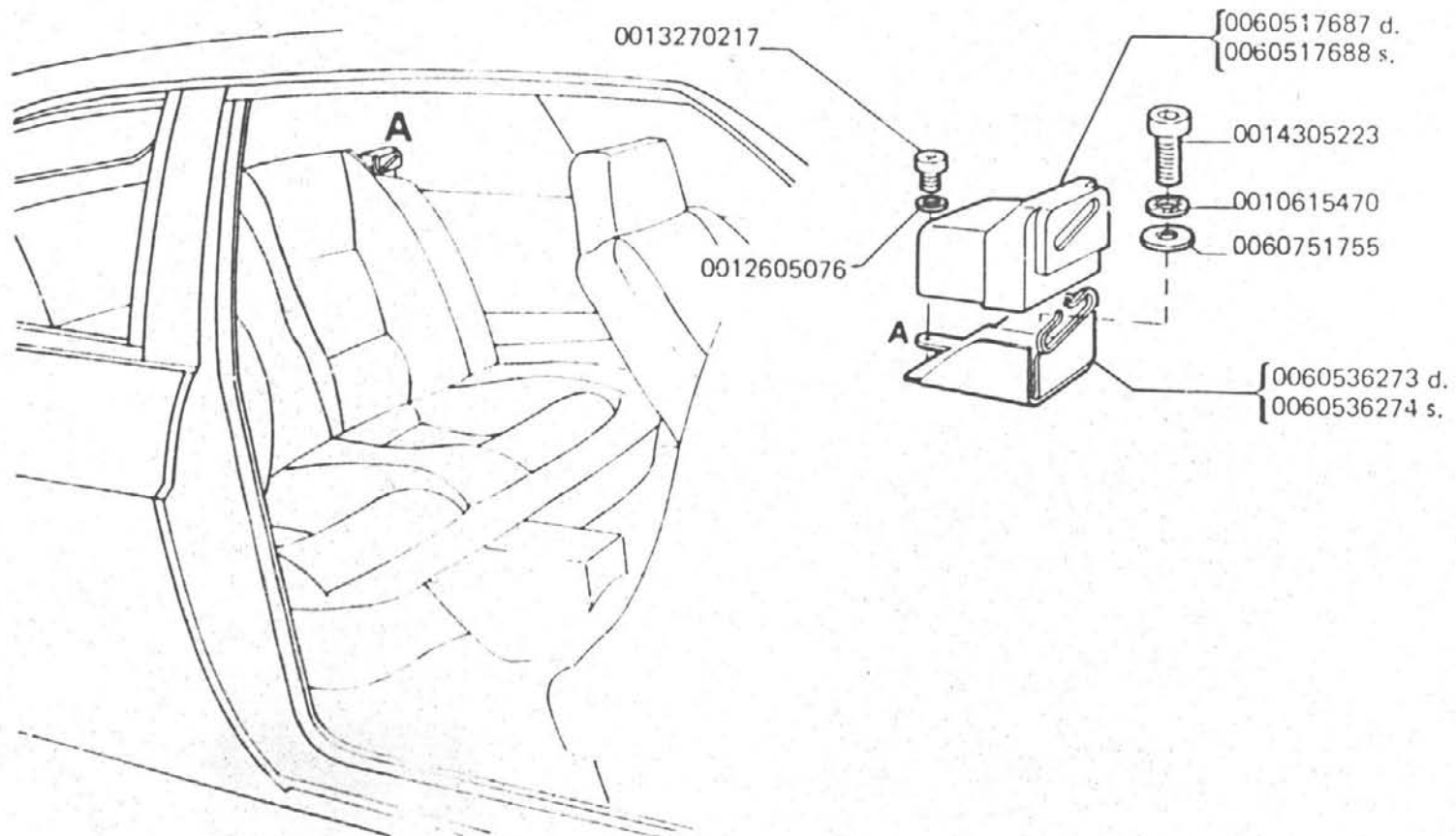
# J5



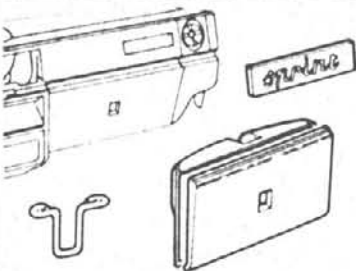
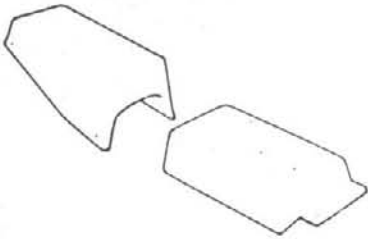
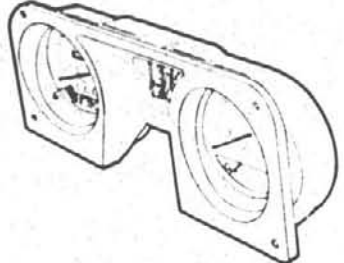
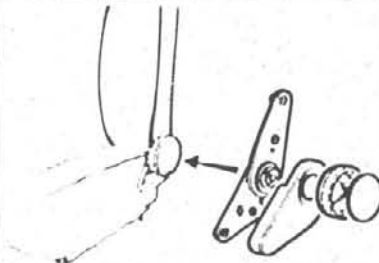
ALFASUD  
Sprint Veloce  
Carrozzeria  
11 - 1989

S N

TAV. 64.00/4

c.c. 11



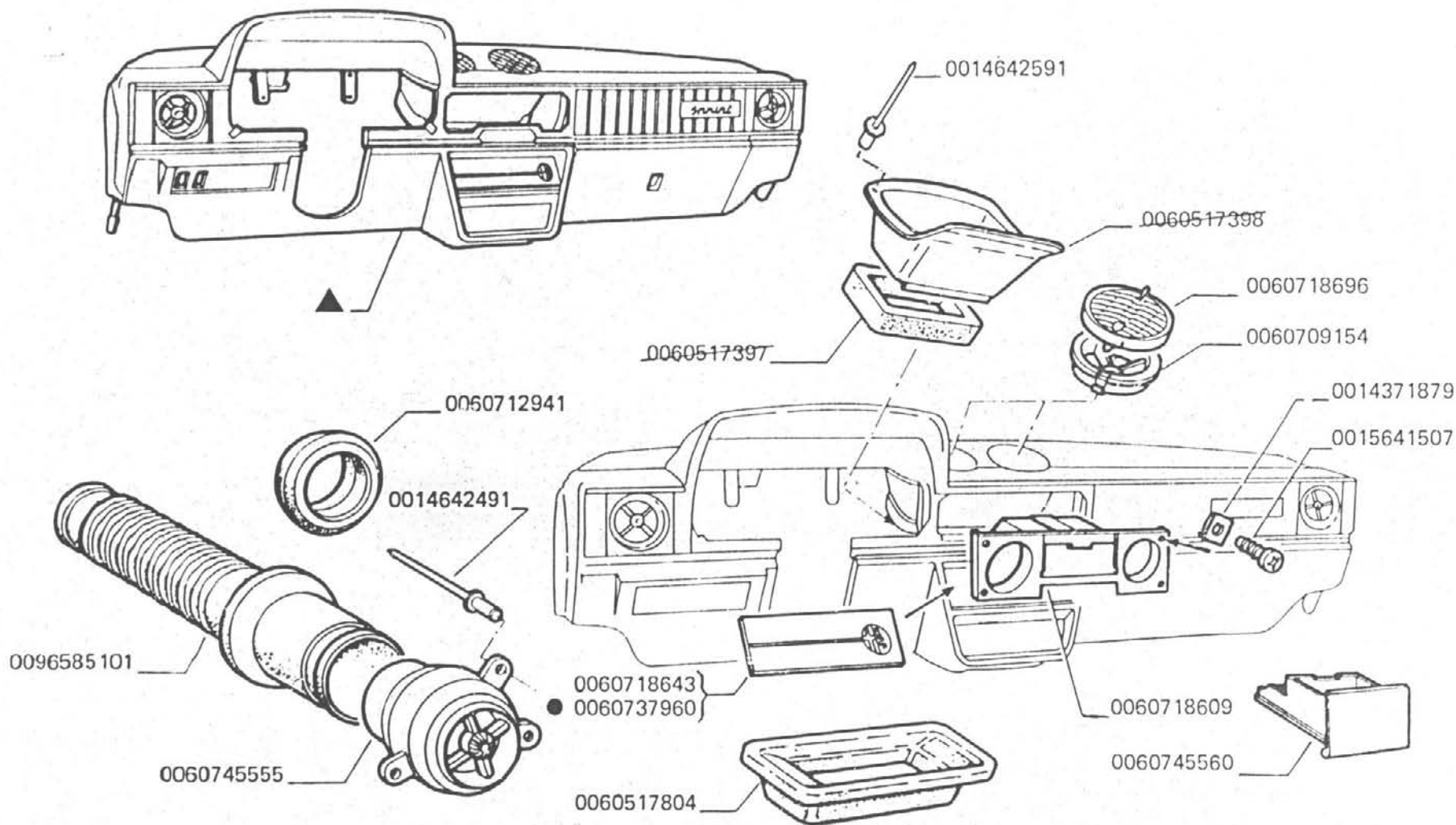
|                                                                                    |                                                                                   |                                                                                    |                                           |                                                                                     |
|------------------------------------------------------------------------------------|-----------------------------------------------------------------------------------|------------------------------------------------------------------------------------|-------------------------------------------|-------------------------------------------------------------------------------------|
| ALFASUD Sprint Veloce<br>CARROZZERIA 4 - 1981                                      | <b>1</b> <input type="text" value="TAV 62.00"/>                                   | <b>2</b> <input type="text" value="TAV 62.00/1"/>                                  | <b>3</b> <input type="text" value="TAV"/> | <b>4</b> <input type="text" value="TAV 62.30"/>                                     |
|   |  |  |                                           |  |
| <b>5</b> <input type="text"/>                                                      | <b>6</b> <input type="text" value="TAV 62.20"/>                                   | <b>7</b> <input type="text"/>                                                      | <b>8</b> <input type="text"/>             | <b>9</b> <input type="text"/>                                                       |
|                                                                                    |  |                                                                                    |                                           |                                                                                     |
| <b>10</b> <input type="text" value="TAV 68.00"/>                                   | <b>11</b> <input type="text"/>                                                    | <b>12</b> <input type="text"/>                                                     | <b>13</b> <input type="text"/>            | <b>14</b> <input type="text"/>                                                      |
|  |                                                                                   |                                                                                    |                                           |                                                                                     |
| <b>15</b> <input type="text"/>                                                     | <b>16</b> <input type="text"/>                                                    | <b>17</b> <input type="text"/>                                                     | <b>18</b> <input type="text"/>            | <b>19</b> <input type="text"/>                                                      |
|                                                                                    |                                                                                   |                                                                                    |                                           |                                                                                     |

# K<sub>1</sub>

ALFASUD  
Sprint Veloce  
Carrozzeria  
2 - 1989

TAV. 62.00

cc: 11



▲ { 0060745747 **GB**  
0060745640 G.S.  
0060745640 + 0060737960 + 0060737961 Tav. O2 = PLUS g.s.  
0060745747 + 0060737960 + 0060737961 Tav. O2 = PLUS **GB**

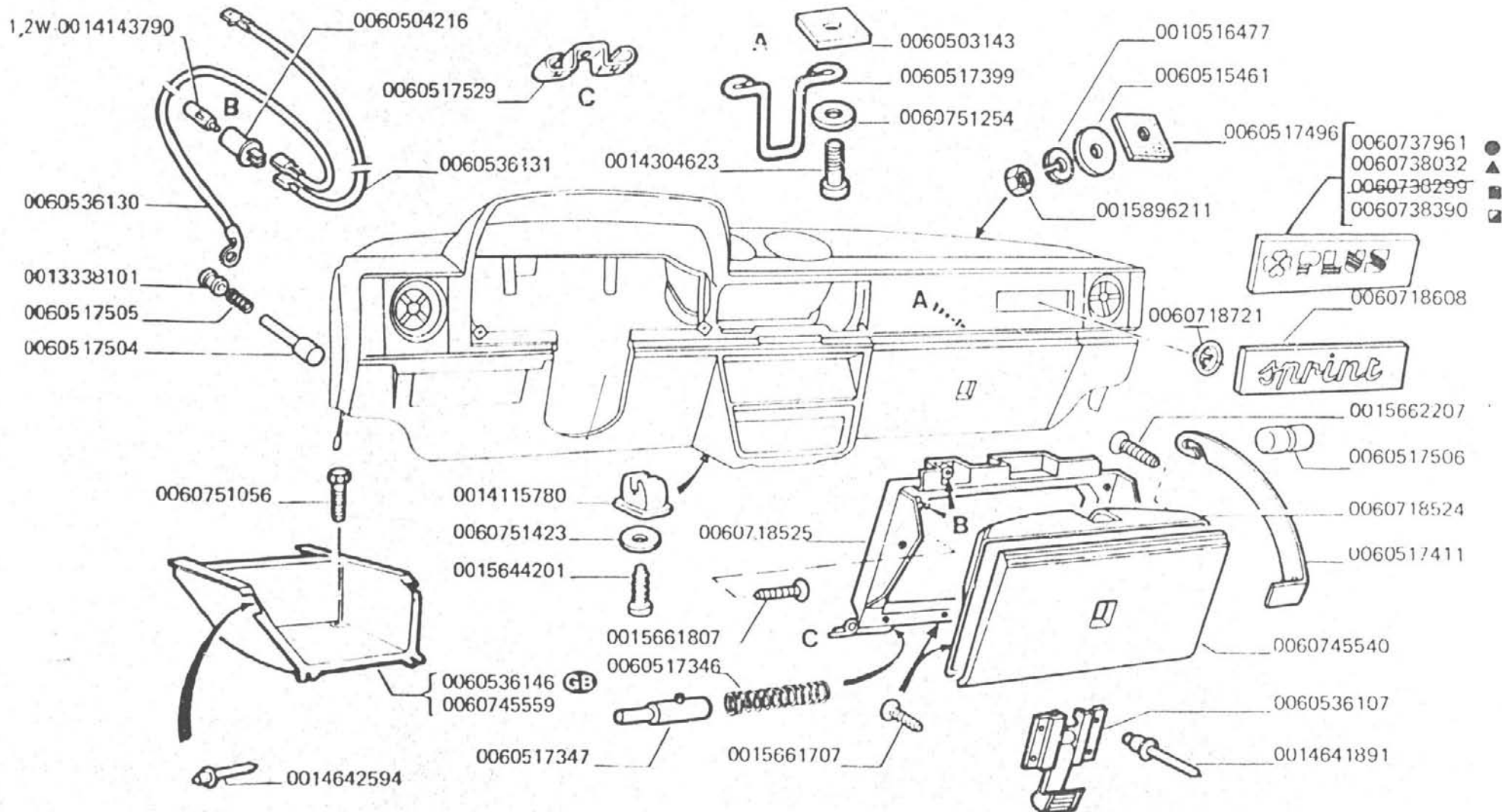
• PLUS

# K2

ALFASUD  
Sprint Veloce  
Carrozzeria  
11 - 1989

TAV. 62.00/1

cc 11



● \*PLUS.  
▲ \*P. 2. (F)  
■ SALON 82, CH



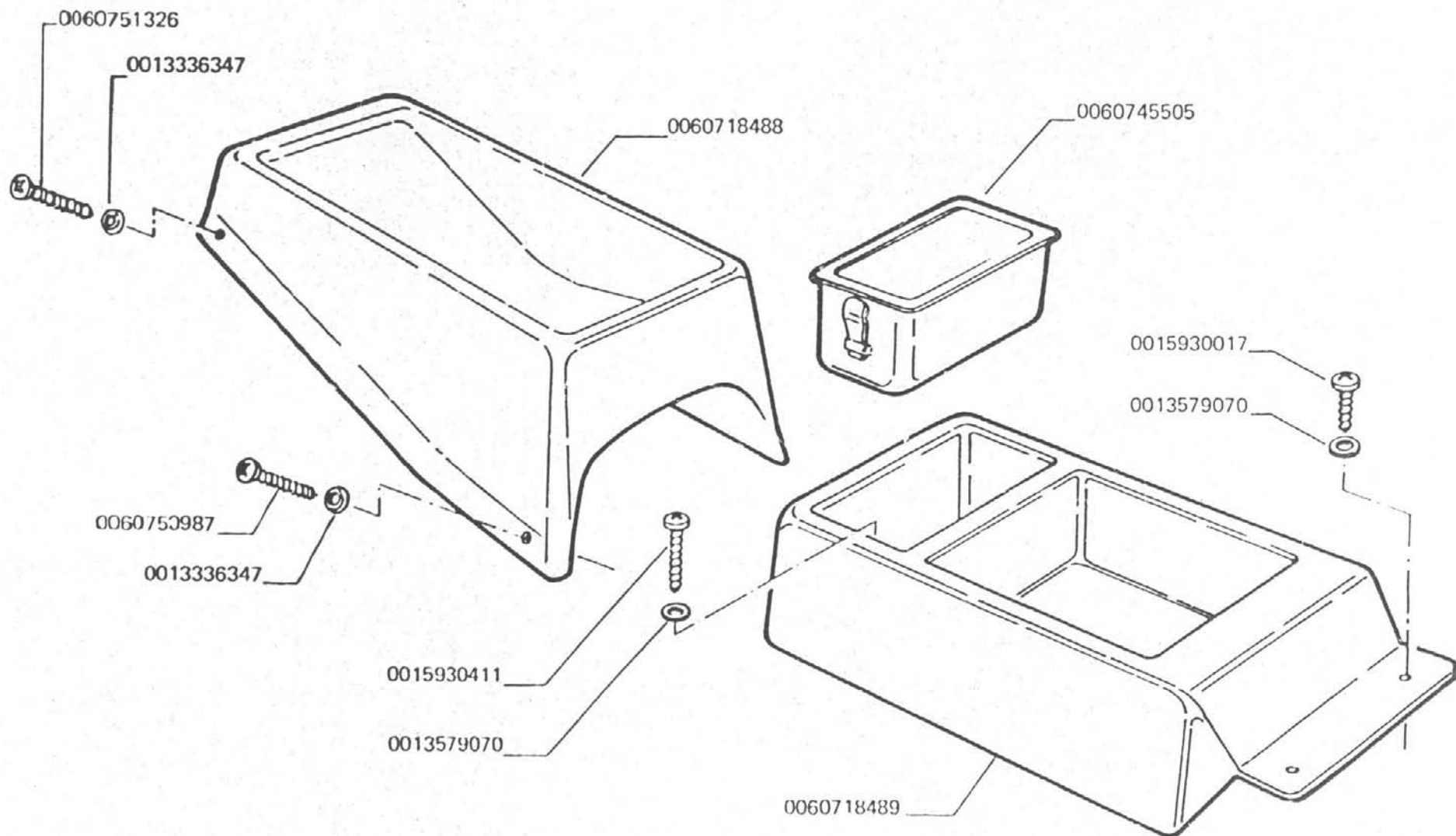
K 4

ALFASUD  
Sprint Veloce  
Carrozzeria

11 - 1989

TAV. 62.30

cc. 11



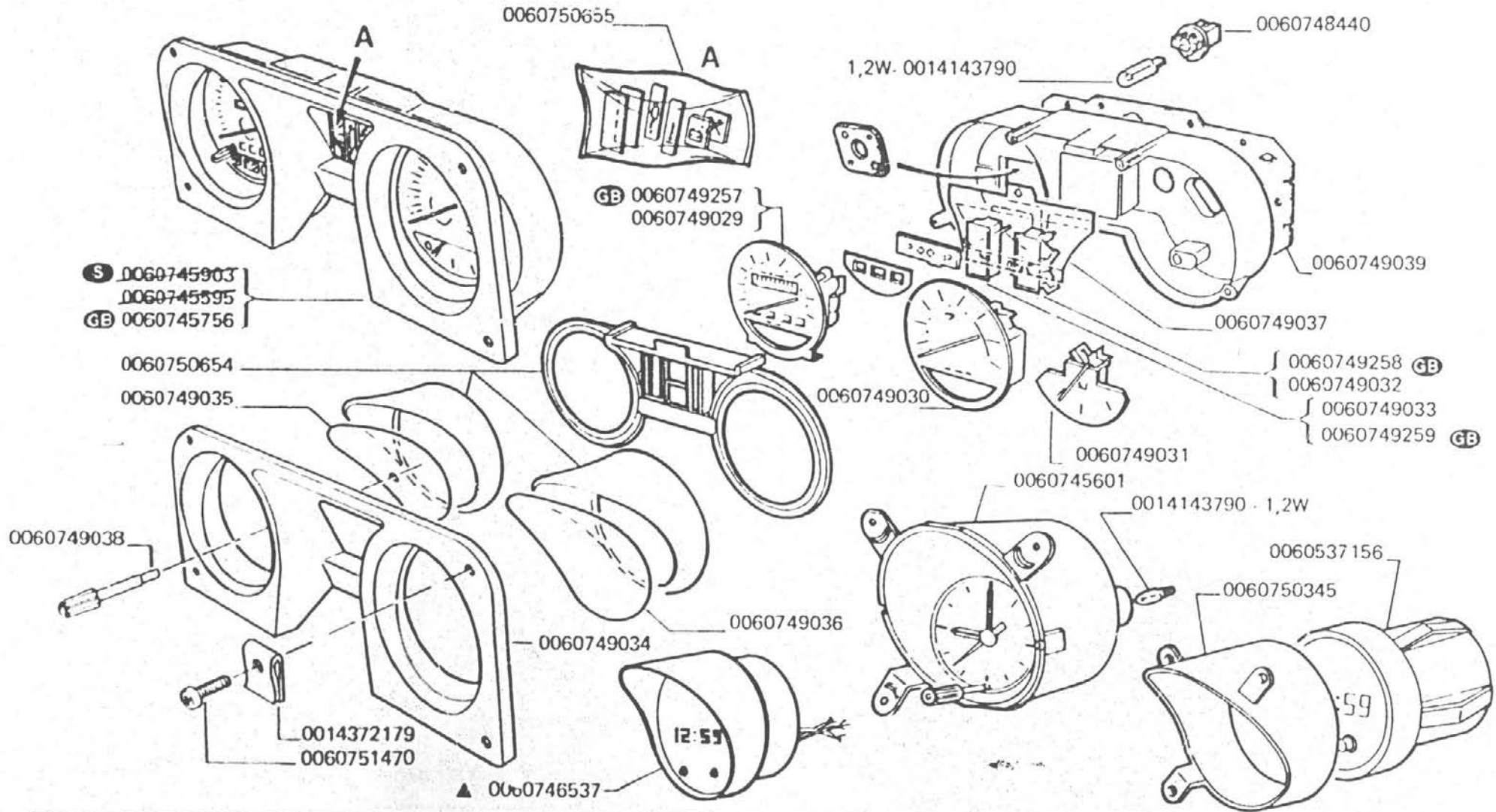
# K 6

ALFASUD  
Sprint Veloce  
Carrozzeria

11 - 1989

TAV. 62.20

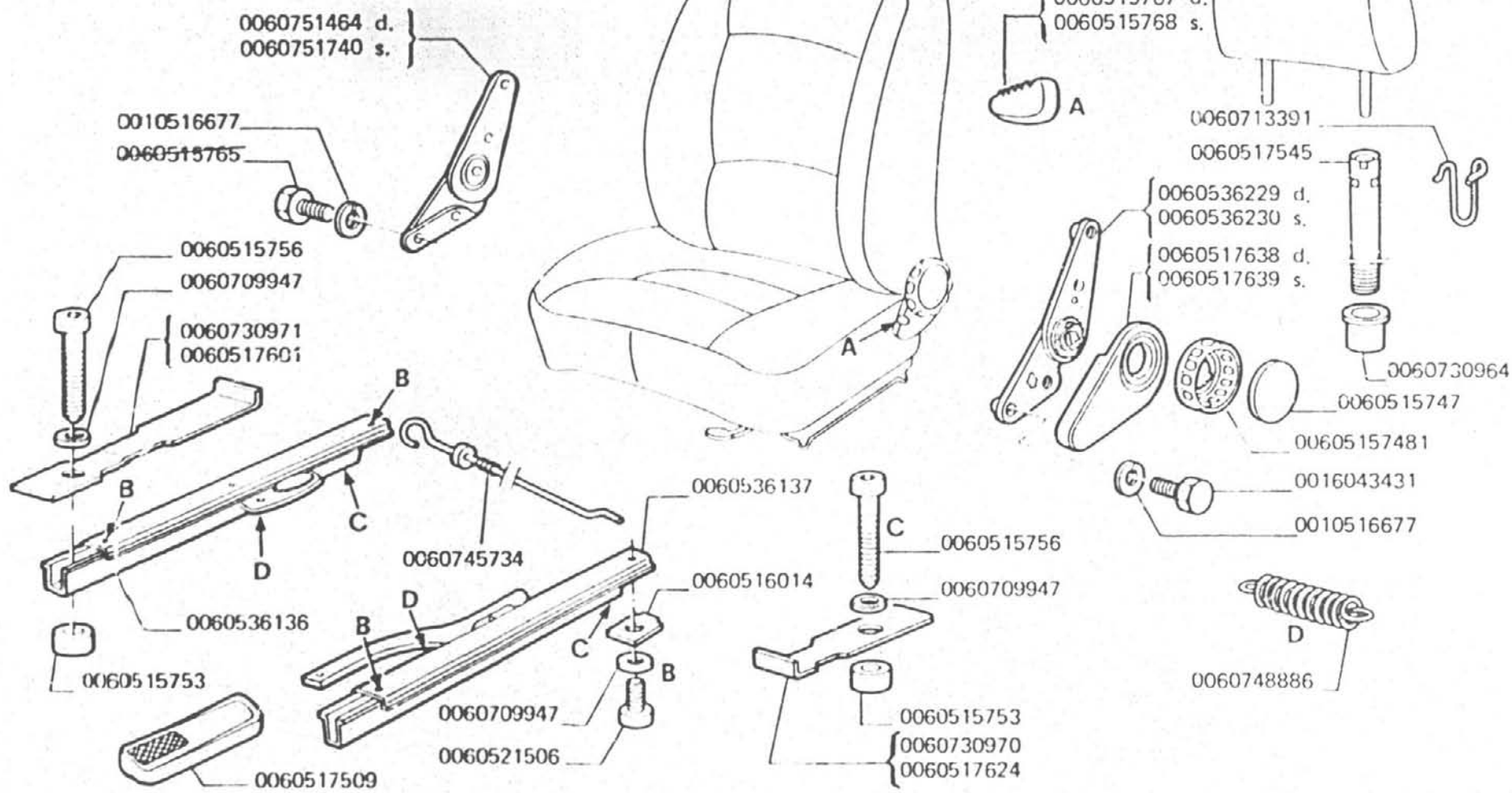
cc 11

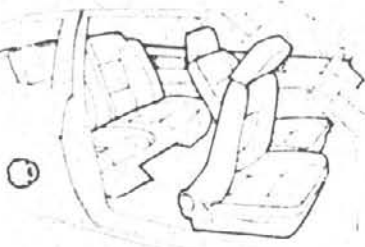



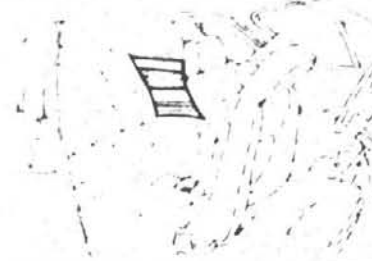

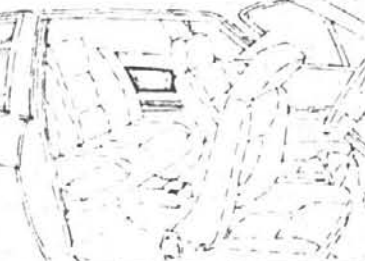

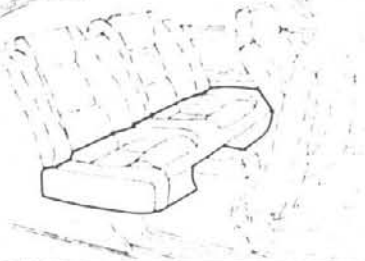
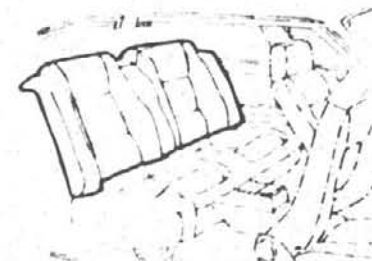
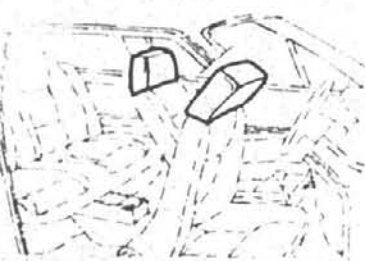
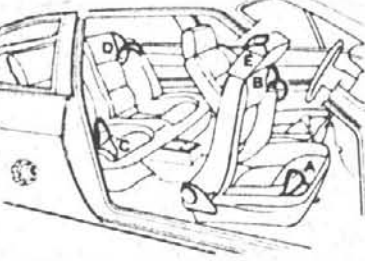


▲ 0060746537 ⊞ = 0060536605 + 0060750345

Tav. L8

Tav. L11



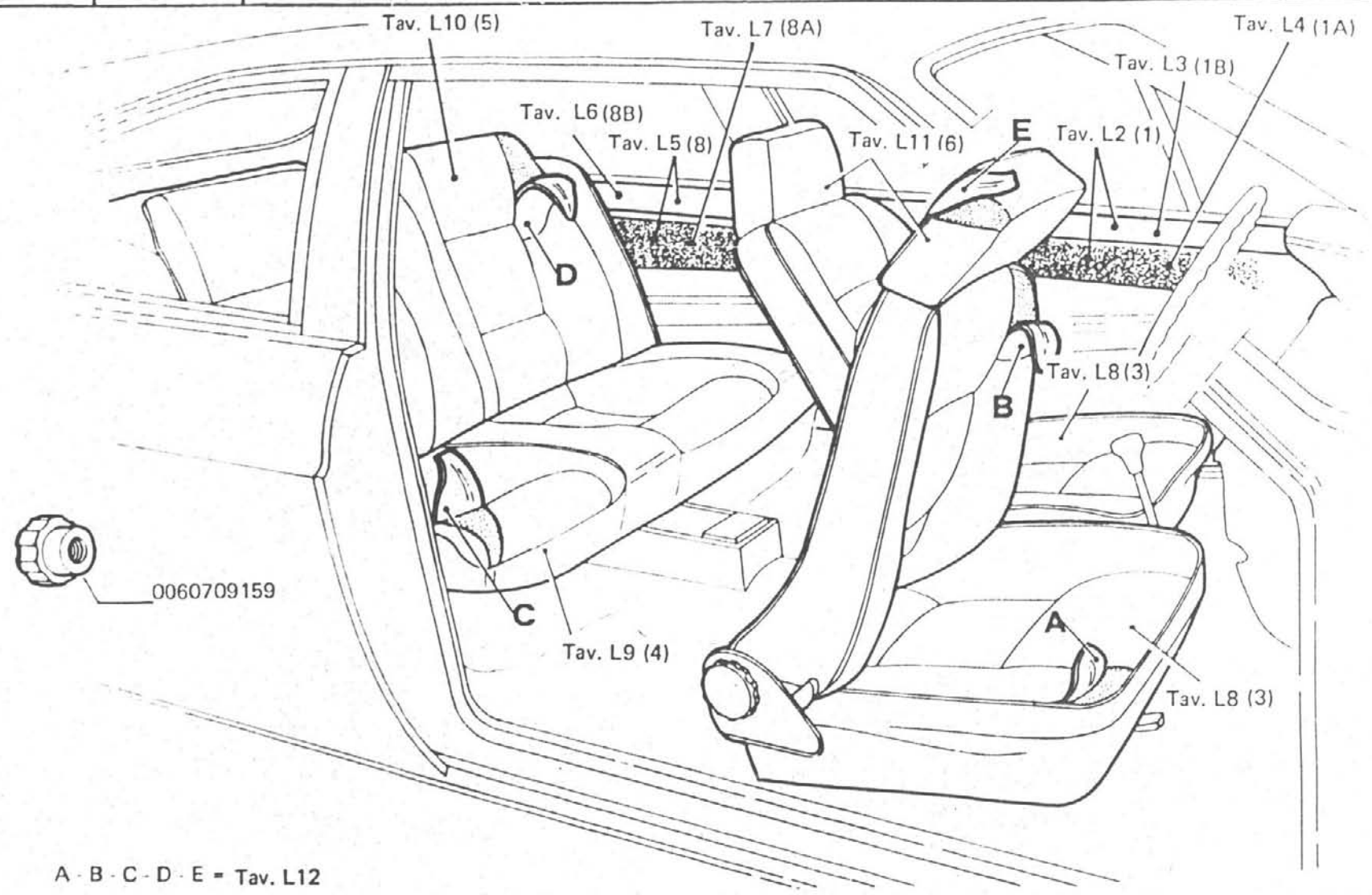
| ALFASUD Sprint Veloce<br>CARROZZERIA 7 1982                                        | 1 <span style="float: right;">TAV 69.30</span>                                     | 2 <span style="float: right;">TAV 69.30</span>                                      | 3 <span style="float: right;">TAV 69.30</span>                                      | 4 <span style="float: right;">TAV 69.30</span>                                      |
|------------------------------------------------------------------------------------|------------------------------------------------------------------------------------|-------------------------------------------------------------------------------------|-------------------------------------------------------------------------------------|-------------------------------------------------------------------------------------|
| <b>L</b>                                                                           |   |   |  |  |
| 5 <span style="float: right;">TAV 69.30</span>                                     | 6 <span style="float: right;">TAV 69.30</span>                                     | 7 <span style="float: right;">TAV 69.30</span>                                      | 8 <span style="float: right;">TAV 69.30</span>                                      | 9 <span style="float: right;">TAV 69.30</span>                                      |
|   |   |   |  |  |
| 10 <span style="float: right;">TAV 69.30</span>                                    | 11 <span style="float: right;">TAV 69.30</span>                                    | 12 <span style="float: right;">TAV 69.30</span>                                     | 13 <span style="float: right;">TAV</span>                                           | 14 <span style="float: right;">TAV</span>                                           |
|  |  |  |                                                                                     |                                                                                     |
| 15 <span style="float: right;">TAV</span>                                          | 16 <span style="float: right;">TAV</span>                                          | 17 <span style="float: right;">TAV</span>                                           | 18 <span style="float: right;">TAV</span>                                           | 19 <span style="float: right;">TAV</span>                                           |
|                                                                                    |                                                                                    |                                                                                     |                                                                                     |                                                                                     |

L1

ALFASUD  
Sprint Veloce  
Carrozzeria  
2 - 1989

TAV. 69.30

cc 11



# L2

ALFASUD  
Sprint Veloce  
Carrozzeria  
2 - 1989

TAPPEZZERIE  
SELLERIE  
UPHOLSTERY  
INNENVERKLEIDUNGEN  
TAPICERIAS

TAV. 69.30

CC 11

| Modif | N Rif | N. ORDINAZIONE                                                                                                                                                                                                                                                                                                                                                                                                                                                                                                                                                                                                                                           | Colore<br>Couleur<br>Color<br>Farbe<br>Colores<br>(*)                                                                                                    | Rivestimento<br>Sellerie<br>Upholstery<br>Verkleidung<br>Tapizado<br>(**) | Validità<br>Application des equipments<br>Validity<br>Gültigkeit<br>Validez | Note<br>Notes<br>Notes<br>Anmerkungen<br>Anotaciones                                                                                                                                                                                                                                                                                                     |                                                                                                                                                                                                                                                                                                                                                                 |
|-------|-------|----------------------------------------------------------------------------------------------------------------------------------------------------------------------------------------------------------------------------------------------------------------------------------------------------------------------------------------------------------------------------------------------------------------------------------------------------------------------------------------------------------------------------------------------------------------------------------------------------------------------------------------------------------|----------------------------------------------------------------------------------------------------------------------------------------------------------|---------------------------------------------------------------------------|-----------------------------------------------------------------------------|----------------------------------------------------------------------------------------------------------------------------------------------------------------------------------------------------------------------------------------------------------------------------------------------------------------------------------------------------------|-----------------------------------------------------------------------------------------------------------------------------------------------------------------------------------------------------------------------------------------------------------------------------------------------------------------------------------------------------------------|
|       | 1     | <b>PANNELLO PORTA ANTERIORE</b><br>Panneau de porte avant<br>Trimpanel, front door<br>Vordertürbelag<br>Panel puerta delantera<br><br>0060746033 d. <input type="checkbox"/><br>0060746034 s. <input type="circle"/><br>0060746041 d.<br>0060746042 s. <input checked="" type="circle"/><br>0060746043 d.<br>0060746044 s.<br><br>0060746035 d.<br>0060746036 s.<br>0060746045 d.<br>0060746046 s.<br><br>0060746164 d.<br>0060746165 s.<br>0060746166 d.<br>0060746167 s.<br>0060746168 d.<br>0060746169 s.<br>0060746170 d.<br>0060746171 s.<br>0060756172 d.<br>0060746173 s.<br><br>0060744531 d.<br>0060744532 s.<br>0060746883 d.<br>0060746884 s. | tm<br>tm<br>cm<br>cm<br>cb<br>cb<br><br>mr<br>mr<br>bl<br>bl<br><br>tm<br>tm<br>cm<br>cm<br>ch<br>cb<br>mr<br>mr<br>cam<br>cam<br><br>b<br>b<br>gr<br>gr | } Tx<br><br>} VEL<br><br>} TX<br><br>} VEL<br><br>} VEL/TX ▲<br>} TX/P ▲  | = (1A - Tav. L4) + (1B - Tav. L3)                                           | (*) tm = Testa di moro<br>marron foncé<br>dark-brown<br>dunkelbraun<br>marrón obscuro<br><br>cam = Camello<br>beige poil de chameau<br>fawn<br>kamelfarbe<br>camello<br><br>mr = marrone<br>marron<br>brown<br>brawn<br>marrón<br><br>b = Beige<br>beige<br>beige<br>beige<br>beige<br><br>(**) VEL = velluto<br>velours<br>velvet<br>samt<br>terciopelo | cb = Cuoio biondo<br>cuir clair<br>light-coloured<br>leather<br>cuero rubio<br><br>cm = Cinghiale maremma<br>gris sanglier<br>wild boar leather<br>wildschweintaderfarben<br>jaball maremma<br><br>bl = bleu<br>bleu<br>blue<br>blau<br>bleu<br><br>gr = grigio<br>gris<br>grey<br>grau<br>gris<br><br>Tx = texalfa<br>texalfa<br>texalfa<br>texalfa<br>texalfa |

▲ PLUS

▲ SALON 82  TROFEO

● = 0060746105 + 0060744478

▲ = 0060746104 + 0060744475

○ = 0060746105 + 0060744476

**L 3**

ALFASUD  
 Sprint Velocità  
 Carrozzeria  
 2 - 1989

TAPPEZZERIE  
 SELLERIE  
 UPHOLSTERY  
 INNENVERKLEIDUNGEN  
 TAPICERIAS

TAV 69 30

11

| Model | N<br>Rit | N ORDINAZIONE                                                                                                                                                                       | Colore<br>Couleur<br>Color<br>Farbe<br>Colores<br>(*) | Rivestimento<br>Sellerie<br>Upholstery<br>Verkleidung<br>Tapizado<br>(**) | Validità<br>Application des équipements<br>Validity<br>Gültigkeit<br>Validdez | Note<br>Notes<br>Notes<br>Anmerkungen<br>Anotaciones                                                                                                                                                                                                                                               |                                                                                                                                                                                                                                                                                                        |
|-------|----------|-------------------------------------------------------------------------------------------------------------------------------------------------------------------------------------|-------------------------------------------------------|---------------------------------------------------------------------------|-------------------------------------------------------------------------------|----------------------------------------------------------------------------------------------------------------------------------------------------------------------------------------------------------------------------------------------------------------------------------------------------|--------------------------------------------------------------------------------------------------------------------------------------------------------------------------------------------------------------------------------------------------------------------------------------------------------|
|       | 1/B      | <b>PANNELLO PORTA<br/>           ANTERIORE</b><br>Panneau de porte avant<br>Trimpanel, front door<br>Vordertürbelag<br>Panel puerta delantera<br><br>0060746104 d.<br>0060746105 s. |                                                       | Tx<br>Tx                                                                  |                                                                               | (*) tm = Testa di moro<br>marron foncé<br>dark-brown<br>dunkelbraun<br>marrón obscuro<br><br>cam = Camello<br>beige poilde chameau<br>fawn<br>kamelfarbe<br>camello<br><br>mr = marrone<br>marron<br>brown<br>brawn<br>marrón<br><br>(**) VEL = velluto<br>velours<br>velvet<br>samt<br>terciopelo | cb = Cuoio biondo<br>cuir clair<br>light-coloured<br>leather<br>cuero rubio<br><br>cm = Cinghiale maremma<br>gris sanglier<br>wild boar leather<br>wildschweinfarbe<br>jaball maremma<br><br>bl = bleu<br>bleu<br>blue<br>blau<br>bleu<br><br>Tx = texalfa<br>texalfa<br>texalfa<br>texalfa<br>texalfa |

# L4

ALFASUD  
 Sprint Veloce  
 Carrozzeria  
 2 - 1989

TAPPEZZERIE  
 SELLERIE  
 UPHOLSTERY  
 INNENVERKLEIDUNGEN  
 TAPICERIAS

TAV. 69.30

00.11

| Modif | N Rif | N ORDINAZIONE                                                                                                                                                                                          | Colore<br>Couleur<br>Color<br>Farbe<br>Colores<br>(*) | Rivestimento<br>Sellerie<br>Upholstery<br>Vorkleidung<br>Tapizado<br>(**) | Validita<br>Application des equipments<br>Validity<br>Gultigkeit<br>Validez | Note<br>Notes<br>Notes<br>Anmerkungen<br>Anotaciones                                                                                                                                                                                                                                               |                                                                                                                                                                                                                                                                                                              |
|-------|-------|--------------------------------------------------------------------------------------------------------------------------------------------------------------------------------------------------------|-------------------------------------------------------|---------------------------------------------------------------------------|-----------------------------------------------------------------------------|----------------------------------------------------------------------------------------------------------------------------------------------------------------------------------------------------------------------------------------------------------------------------------------------------|--------------------------------------------------------------------------------------------------------------------------------------------------------------------------------------------------------------------------------------------------------------------------------------------------------------|
|       | 1/A   | <b>PANNELLO PORTA ANTERIORE</b><br>Panneau de porte avant<br>Trimpanel, front door<br>Vordertürbelag<br>Panel puerta delantera<br><br>0060744485 d.<br>0060744486 s.<br>0060744487 d.<br>0060744488 s. | cam<br>cam<br>mr<br>mr                                | }<br>VEL                                                                  |                                                                             | (*) : m = Testa di moro<br>marron foncé<br>dark-brown<br>dunkelbraun<br>marrón oscuro<br><br>cam = Camello<br>beige poitde chameau<br>fawn<br>kamelfarbe<br>camello<br><br>mr = marrone<br>marron<br>brown<br>brawn<br>marrón<br><br>(**) VEL = velluto<br>velours<br>velvet<br>samt<br>terciopelo | cb = Cuoio biondo<br>cuir clair<br>light-colored<br>leather<br>cuero rubio<br><br>cm = Cinghiale maremma<br>gris sanglier<br>wild boar leather<br>wildschweinfladerfarben<br>jaball maremma<br><br>bl = bleu<br>bleu<br>blue<br>blau<br>bleu<br><br>Tx = texalfa<br>texalfa<br>texalfa<br>texalfa<br>texalfa |



# L5

ALFASUD  
Sprint Veicolo  
Carrozzeria  
2 - 1989

TAPPEZZERIE  
SELLERIE  
UPHOLSTERY  
INNENVERKLEIDUNGEN  
TAPICERIAS

TAV. 69.30

| Modif | N. Rif. | N. ORDINAZIONE                                                                                 | Colore<br>Couleur<br>Color<br>Farbe<br>Colores<br>(*) | Rivestimento<br>Sellerie<br>Upholstery<br>Vorkleidung<br>Tapizado<br>(**) | Validità<br>Application des equipments<br>Validity<br>Gültigkeit<br>Validez | Note<br>Notes<br>Notas<br>Anmerkungen<br>Anotaciones                                                                                                                    |  |                                                                         |
|-------|---------|------------------------------------------------------------------------------------------------|-------------------------------------------------------|---------------------------------------------------------------------------|-----------------------------------------------------------------------------|-------------------------------------------------------------------------------------------------------------------------------------------------------------------------|--|-------------------------------------------------------------------------|
|       | 3       | <b>PANNELLO POSTERIORE</b><br>Pantéau arrière<br>Rear panel<br>Belag hinten<br>Panel posterior |                                                       |                                                                           |                                                                             |                                                                                                                                                                         |  |                                                                         |
|       |         | 0060746037 d.                                                                                  | tm                                                    | } Tx                                                                      | } = (8A - Tav. L7) + (8B - Tav. L6)                                         | (*) tm = Testa di moro<br>marron foncé<br>dark-brown<br>dunkelbraun<br>marrón oscuro<br><br>cb = Cuoio biondo<br>cuir clair<br>light-coloured<br>leather<br>cuero rubio |  |                                                                         |
|       |         | 0060746038 s.                                                                                  | tm                                                    |                                                                           |                                                                             |                                                                                                                                                                         |  |                                                                         |
|       |         | 0060746049 d.                                                                                  | cm                                                    |                                                                           |                                                                             |                                                                                                                                                                         |  |                                                                         |
|       |         | 0060746050 s.                                                                                  | cm                                                    |                                                                           |                                                                             |                                                                                                                                                                         |  |                                                                         |
|       |         | 0060746051 d.                                                                                  | cb                                                    |                                                                           |                                                                             |                                                                                                                                                                         |  |                                                                         |
|       |         | 0060746052 s.                                                                                  | cb                                                    |                                                                           |                                                                             |                                                                                                                                                                         |  |                                                                         |
|       |         | 0060746039 d.                                                                                  | mr                                                    | } VEL                                                                     |                                                                             |                                                                                                                                                                         |  | cam = Camello<br>beige poil de chameau<br>fawn<br>kamelfarbe<br>camello |
|       |         | 0060746040 s.                                                                                  | mr                                                    |                                                                           |                                                                             |                                                                                                                                                                         |  |                                                                         |
|       |         | 0060746055 d.                                                                                  | cam                                                   |                                                                           |                                                                             |                                                                                                                                                                         |  |                                                                         |
|       |         | 0060746056 s.                                                                                  | cam                                                   |                                                                           |                                                                             |                                                                                                                                                                         |  |                                                                         |
|       |         | 0060746174 d.                                                                                  | tm                                                    | } TX                                                                      |                                                                             | cm = Cinghiale maremma<br>gris sanglier<br>wild boar leather<br>wildschweinfarben<br>jaball maremma                                                                     |  |                                                                         |
|       |         | 0060746175 s.                                                                                  | tm                                                    |                                                                           |                                                                             |                                                                                                                                                                         |  |                                                                         |
|       |         | 0060746176 d.                                                                                  | cm                                                    |                                                                           |                                                                             |                                                                                                                                                                         |  |                                                                         |
|       |         | 0060746177 s.                                                                                  | cm                                                    |                                                                           |                                                                             |                                                                                                                                                                         |  |                                                                         |
|       |         | 0060746178 d.                                                                                  | cb                                                    |                                                                           |                                                                             |                                                                                                                                                                         |  |                                                                         |
|       |         | 0060746179 s.                                                                                  | cb                                                    | } VEL                                                                     |                                                                             | mr = marrone<br>marron<br>brown<br>brawn<br>marrón                                                                                                                      |  |                                                                         |
|       |         | 0060746180 d.                                                                                  | mr                                                    |                                                                           |                                                                             |                                                                                                                                                                         |  |                                                                         |
|       |         | 0060746181 s.                                                                                  | mr                                                    |                                                                           |                                                                             |                                                                                                                                                                         |  |                                                                         |
|       |         | 0060746182 d.                                                                                  | cam                                                   |                                                                           |                                                                             |                                                                                                                                                                         |  |                                                                         |
|       |         | 0060746183 s.                                                                                  | cam                                                   | } VEL/TX ▲                                                                |                                                                             | bl = bleu<br>bleu<br>blue<br>blau<br>bleu                                                                                                                               |  |                                                                         |
|       |         | 0060746539 d.                                                                                  | b                                                     |                                                                           |                                                                             |                                                                                                                                                                         |  |                                                                         |
|       |         | 0060746540 s.                                                                                  | b                                                     |                                                                           |                                                                             |                                                                                                                                                                         |  |                                                                         |
|       |         | 0060746885 d.                                                                                  |                                                       | } Tx/P ▲                                                                  |                                                                             | h = Beige<br>beige<br>beige<br>beige<br>beige                                                                                                                           |  |                                                                         |
|       |         | 0060746886 s.                                                                                  | gr                                                    |                                                                           |                                                                             |                                                                                                                                                                         |  |                                                                         |
|       |         |                                                                                                |                                                       |                                                                           |                                                                             | gr = grigio<br>gris<br>grey<br>grau<br>gris                                                                                                                             |  |                                                                         |
|       |         |                                                                                                |                                                       |                                                                           |                                                                             | (**) VEL = velluto<br>velours<br>velvet<br>samt<br>terciopelo<br><br>Tx = texalfa<br>texalfa<br>texalfa<br>texalfa<br>texalfa                                           |  |                                                                         |

▲ PLUS

△ SALON 82 CH/TROFEQ

**L 6**ALFASUD  
Sprint Veloce  
Carrozzeria

2 - 1989

TAPPEZZERIE  
SELLERIE  
UPHOLSTERY  
INNENVERKLEIDUNGEN  
TAPICERIAS

TAV 69.30

| Modif | N. Rif. | N. ORDINAZIONE                                                                                                                       | Colore<br>Couleur<br>Color<br>Farbe<br>Colores<br>(*) | Rivestimento<br>Sellerie<br>Upholstery<br>Vorkleidung<br>Tapizado<br>(**) | Validità<br>Application des équipements<br>Validity<br>Gültigkeit<br>Validez | Note<br>Notes<br>Notes<br>Anmerkungen<br>Anotaciones                                                                                                                                                                                                                                                                                                                                                                                                                                                                                                                                                                    |
|-------|---------|--------------------------------------------------------------------------------------------------------------------------------------|-------------------------------------------------------|---------------------------------------------------------------------------|------------------------------------------------------------------------------|-------------------------------------------------------------------------------------------------------------------------------------------------------------------------------------------------------------------------------------------------------------------------------------------------------------------------------------------------------------------------------------------------------------------------------------------------------------------------------------------------------------------------------------------------------------------------------------------------------------------------|
|       | 8/B     | <b>PANNELLO POSTERIORE</b><br>Pantéau arrière<br>Rear panel<br>Belag hinten<br>Panel posterior<br><br>0060746102 d.<br>0060746103 s. |                                                       | Tx<br><br>Tx                                                              |                                                                              | (*) tm = Testa di moro<br>marron foncé<br>dark-brown<br>dunkelbraun<br>marrón obscuro<br><br>cb = Cuoio biondo<br>cuir clair<br>light-coloured<br>leather<br>cuero rubio<br><br>cam = Camello<br>beige poitde chameau<br>fawn<br>kamelfarbe<br>camello<br><br>cm = Cinghiale maremma<br>gris sanglier<br>wild boar leather<br>wildschweineladerfarben<br>jaball maremma<br><br>mr = marrone<br>marron<br>brown<br>brawn<br>marrón<br><br>bl = bleu<br>bleu<br>blue<br>blau<br>bleu<br><br>(**) VEL = velluto<br>velours<br>velvet<br>samt<br>terciopelo<br><br>Tx = texalfa<br>texalfa<br>texalfa<br>texalfa<br>texalfa |

**L7**
**ALFASUD**  
 Sprint Veloce  
 Carrozzeria  
 2 - 1989

**TAPPEZZERIE**  
**SELLERIE**  
**UPHOLSTERY**  
**INNENVERKLEIDUNGEN**  
**TAPICERIAS**

TAV. 69.30

cc. 11

| Modif | N. Rif. | N. ORDINAZIONE                                                                                                                                                         | Colore<br>Couleur<br>Color<br>Farbe<br>Colores<br>(*) | Rivestimento<br>Sellerie<br>Upholstery<br>Verkleidung<br>Tapizado<br>(**) | Validità<br>Application des équipements<br>Validity<br>Gültigkeit<br>Validez | Note<br>Notes<br>Notes<br>Anmerkungen<br>Anotaciones                                                                                                                                                                                                                                                                                                                                                                                                                                                                                                                                                                     |
|-------|---------|------------------------------------------------------------------------------------------------------------------------------------------------------------------------|-------------------------------------------------------|---------------------------------------------------------------------------|------------------------------------------------------------------------------|--------------------------------------------------------------------------------------------------------------------------------------------------------------------------------------------------------------------------------------------------------------------------------------------------------------------------------------------------------------------------------------------------------------------------------------------------------------------------------------------------------------------------------------------------------------------------------------------------------------------------|
|       | 8/A     | <b>PANNELLO POSTERIORE</b><br>Panteau arrière<br>Rear panel<br>Belag hinten<br>Panel posterior<br><br>0060744489 d.<br>0060744490 s.<br>0060744491 d.<br>0060744492 s. | cam<br>cam<br>mr<br>mr                                | }<br>VEL                                                                  |                                                                              | (*) tm = Testa di moro<br>marron foncé<br>dark-brown<br>dunkelbraun<br>marrón oscuro<br><br>cam = Camello<br>beige poil de chameau<br>fawn<br>kamelfarbe<br>camello<br><br>mr = marrone<br>marron<br>brown<br>brawn<br>marrón<br><br>cb = Cuoio biondo<br>cuir clair<br>light-coloured<br>leather<br>cuero rubio<br><br>cm = Cinghiale maremma<br>gris sanglier<br>wild boar leather<br>wildschweineladerfarben<br>jaball maremma<br><br>bl = bleu<br>bleu<br>blue<br>blau<br>bleu<br><br>(**): VEL = velluto<br>velours<br>velvet<br>samt<br>terciopelo<br><br>Tx = texalfa<br>texalfa<br>texalfa<br>texalfa<br>texalfa |

# L8

ALFASUD  
Sprint Veloce  
Carrozzeria

2 - 1989

TAPPEZZERIE  
SELLERIE  
UPHOLSTERY  
INNENVERKLEIDUNGEN  
TAPICERIAS

TAV. 69.30

| Model | N Ref | N ORDINAZIONE                                                                              | Colore<br>Couleur<br>Color<br>Farbe<br>Colores<br>(*) | Rivestimento<br>Sellerie<br>Upholstery<br>Vorkleidung<br>Tapizado<br>(**) | Validità<br>Application des équipements<br>Validity<br>Gültigkeit<br>Validez | Note<br>Notes<br>Notes<br>Anmerkungen<br>Anotaciones                                                                                                                                |
|-------|-------|--------------------------------------------------------------------------------------------|-------------------------------------------------------|---------------------------------------------------------------------------|------------------------------------------------------------------------------|-------------------------------------------------------------------------------------------------------------------------------------------------------------------------------------|
|       | 3     | <b>SEDILI ANTERIORI</b><br>Sieges avant<br>Front seat<br>Verdersitz<br>Asientos delanteros |                                                       |                                                                           |                                                                              |                                                                                                                                                                                     |
|       |       | 0060746017 d.                                                                              | cm                                                    | } Tx                                                                      |                                                                              | (*) tm = Testa di moro<br>marron foncé<br>dark-brown<br>dunkelbraun<br>marrón oscuro<br>cb = Cuoio biondo<br>cuir clair<br>light-coloured<br>leather<br>cuero rubio                 |
|       |       | 0060746018 s.                                                                              | cm                                                    |                                                                           |                                                                              |                                                                                                                                                                                     |
|       |       | 0060746015 d.                                                                              | cb                                                    |                                                                           |                                                                              |                                                                                                                                                                                     |
|       |       | 0060746016 s.                                                                              | cb                                                    |                                                                           |                                                                              |                                                                                                                                                                                     |
|       |       | 0060746019 d.                                                                              | tm                                                    |                                                                           |                                                                              |                                                                                                                                                                                     |
|       |       | 0060746020 s.                                                                              | tm                                                    |                                                                           |                                                                              |                                                                                                                                                                                     |
|       |       | 0060746021 d.                                                                              | cam                                                   | } VEL                                                                     |                                                                              | cam = Camello<br>beige poil de chameau<br>fawn<br>kamelfarbe<br>camello<br>cm = Cinghiale maremma<br>gris sanglier<br>wild boar leather<br>wildschweineladerfarbe<br>jaball maremma |
|       |       | 0060746022 s.                                                                              | cam                                                   |                                                                           |                                                                              |                                                                                                                                                                                     |
|       |       | 0060746025 d.                                                                              | mr                                                    | } VEL                                                                     |                                                                              | mr = marrone<br>marron<br>brown<br>brawn<br>marrón<br>bl = bleu<br>bleu<br>blue<br>blau<br>bleu                                                                                     |
|       |       | 0060746026 s.                                                                              | mr                                                    |                                                                           |                                                                              |                                                                                                                                                                                     |
|       |       | 0060744529 d.                                                                              | b                                                     | } VEL/Tx ▲                                                                |                                                                              | b = Beige<br>beige<br>beige<br>beige<br>beige<br>gr = grigio<br>gris<br>grey<br>grau<br>gris                                                                                        |
|       |       | 0060744530 s.                                                                              | b                                                     |                                                                           |                                                                              |                                                                                                                                                                                     |
|       |       | 0060744560 d.                                                                              | gr                                                    | } Tx/P ▲                                                                  |                                                                              | (**) VEL = velluto<br>velours<br>velvet<br>samt<br>terciopelo<br>Tx = texalfa<br>texalfa<br>texalfa<br>texalfa<br>texalfa                                                           |
|       |       | 0060744561 s.                                                                              | gr                                                    |                                                                           |                                                                              |                                                                                                                                                                                     |

▲ PLUS

△ SALON 82. CH/TROFEO.

**L9**

ALFASUD  
 Sprint Veloce  
 Carrozzeria  
 2 - 1989

TAPPEZZERIE  
 SELLERIE  
 UPHOLSTERY  
 INNENVERKLEIDUNGEN  
 TAPICERIAS

TAV. 69.30

11

| Modif | N Rif | N. ORDINAZIONE                                                                                                                                                                                                                                                   | Colore<br>Couleur<br>Color<br>Farbe<br>Colores<br>(*) | Rivestimento<br>Sellerie<br>Upholstery<br>Vorkleidung<br>Tapizado<br>(**) | Validità<br>Application des équipements<br>Validity<br>Gültigkeit<br>Validez | Note<br>Notes<br>Notes<br>Anmerkungen<br>Anotaciones                                                                                                                                                                                                                                                                                                   |                                                                                                                                                                                                                                                                                                                                                                  |
|-------|-------|------------------------------------------------------------------------------------------------------------------------------------------------------------------------------------------------------------------------------------------------------------------|-------------------------------------------------------|---------------------------------------------------------------------------|------------------------------------------------------------------------------|--------------------------------------------------------------------------------------------------------------------------------------------------------------------------------------------------------------------------------------------------------------------------------------------------------------------------------------------------------|------------------------------------------------------------------------------------------------------------------------------------------------------------------------------------------------------------------------------------------------------------------------------------------------------------------------------------------------------------------|
|       | 4     | <b>CUSCINO SEDILE<br/>           POSTERIORE</b><br>Coussing de siège arrière<br>Rear seat cushion<br>Hecksitzkissen<br>Cosin asiento posterior<br><br>0060746078<br>0060746079<br>0060746080<br><br>0060744888<br>0060744889<br><br>0060746543<br><br>0060746893 | tm<br>cm<br>cb<br><br>mr<br>cam<br><br>b<br><br>gr    | } Tx<br><br>} VEL<br><br>VEL/Tx ▲<br><br>Tx/P △                           |                                                                              | (*) tm = Testa di moro<br>marron foncé<br>dark-brown<br>dunkelbraun<br>marrón oscuro<br><br>cam = Camello<br>beige poilde chameau<br>fawn<br>kamelforbe<br>camello<br><br>mr = marrone<br>marron<br>brown<br>brawn<br>marrón<br><br>b = Beige<br>beige<br>beige<br>beige<br>beige<br><br>(**) VEL = velluto<br>velours<br>velvet<br>samt<br>terciopelo | cb = Cuoio biondo<br>cuir clair<br>light-coloured<br>leather<br>cuero rubio<br><br>cm = Cinghiale maremma<br>gris sanglier<br>wild boar leather<br>wildschweineladerfarben<br>jabali maremma<br><br>bl = bleu<br>bleu<br>blue<br>blau<br>bleu<br><br>gr = grigio<br>gris<br>grey<br>grau<br>gris<br><br>Tx = texalfa<br>texalfa<br>texalfa<br>texalfa<br>texalfa |

▲ PLUS

# L 10

ALFASUD  
Sprint Veloce  
Carrozzeria  
2 - 1989

TAPPEZZERIE  
SELLERIE  
UPHOLSTERY  
INNENVERKLEIDUNGEN  
TAPICERIAS

TAV. 69.30

| Modif | N Rif | N ORDINAZIONE                                                                                                                                                                                                                                               | Colore<br>Couleur<br>Color<br>Farbe<br>Colores<br>(*) | Rivestimento<br>Sellerie<br>Upholstery<br>Verkleidung<br>Tapizado<br>(**) | Validità<br>Application des équipements<br>Validity<br>Gültigkeit<br>Validez | Note<br>Notes<br>Notes<br>Anmerkungen<br>Anotaciones                                                                                                                                                                                                                                                                                                    |                                                                                                                                                                                                                                                                                                                                                             |
|-------|-------|-------------------------------------------------------------------------------------------------------------------------------------------------------------------------------------------------------------------------------------------------------------|-------------------------------------------------------|---------------------------------------------------------------------------|------------------------------------------------------------------------------|---------------------------------------------------------------------------------------------------------------------------------------------------------------------------------------------------------------------------------------------------------------------------------------------------------------------------------------------------------|-------------------------------------------------------------------------------------------------------------------------------------------------------------------------------------------------------------------------------------------------------------------------------------------------------------------------------------------------------------|
|       | 5     | <b>SCHIENALE SEDILE POSTERIORE</b><br>Cossier de siège arrière<br>Rear seat backrest<br>Hecksitz Rückenlehe<br>Respaído asiento posterior<br><br>0060746081<br>0060746082<br>0060746083<br><br>0060744890<br>0060744891<br><br>0060746542<br><br>006074689T | tm<br>cm<br>cb<br><br>mr<br>cam<br><br>b<br><br>gr    | } Tx<br><br>} VEL<br><br>VEL/ Tx ▲<br><br>Tx/P △                          |                                                                              | (*) tm = Testa di moro<br>marron foncé<br>dark brown<br>dunkelbraun<br>marrón oscuro<br><br>cam = Camello<br>beige poilde charneau<br>fawn<br>kamelfarbe<br>camello<br><br>mr = marrone<br>marron<br>brown<br>brawn<br>marron<br><br>b = Beige<br>beige<br>beige<br>beige<br>beige<br><br>(**) VEL = velluto<br>velours<br>velvet<br>samt<br>terciopelo | cb = Cuoio biondo<br>cuir clair<br>light coloured<br>leather<br>cuero rubio<br><br>cm = Cinghiale maremma<br>gris sanglier<br>wild boar leather<br>wildschweinfarben<br>jabali/ maremma<br><br>bl = bleu<br>bleu<br>blue<br>blau<br>bleu<br><br>gr = grigio<br>gris<br>grey<br>grau<br>gris<br><br>Tx = texalfa<br>texalfa<br>texalfa<br>texalfa<br>texalfa |

▲ PLUS

△ SALON 82 „CH“ / TROFEO „

L11

ALFASUD  
Sprint Veloce  
Carrozzeria  
2 - 1989

TAPPEZZERIE  
SELLERIE  
UPHOLSTERY  
INNENVERKLEIDUNGEN  
TAPICERIAS

TAV. 69.30

| Modif | N Rif | N ORDINAZIONE                                                              | Colore<br>Couleur<br>Color<br>Farbe<br>Colores<br>(*) | Rivestimento<br>Sellerie<br>Upholstery<br>Vorkleidung<br>Tapizarlo<br>(**) | Validità<br>Application des equipments<br>Validity<br>Gültigkeit<br>Validez | Note<br>Notes<br>Notes<br>Anmerkungen<br>Anotaciones                                                                                                                    |                                                                                                                                                                                         |
|-------|-------|----------------------------------------------------------------------------|-------------------------------------------------------|----------------------------------------------------------------------------|-----------------------------------------------------------------------------|-------------------------------------------------------------------------------------------------------------------------------------------------------------------------|-----------------------------------------------------------------------------------------------------------------------------------------------------------------------------------------|
|       | 6     | APPOGGIATESTA<br>Repose - tête<br>Head - rest<br>Kopfstütze<br>Apoyacabeza |                                                       |                                                                            |                                                                             |                                                                                                                                                                         |                                                                                                                                                                                         |
|       |       | 0060748027                                                                 | cb                                                    | } Tx                                                                       |                                                                             | (*) tm = Testa di moro<br>marron foncé<br>dark brown<br>dunkelbraun<br>marrón oscuro<br><br>cb = Cuoio biondo<br>cuir clair<br>light coloured<br>leather<br>cuero rubio |                                                                                                                                                                                         |
|       |       | 0060748028                                                                 | cm                                                    |                                                                            |                                                                             |                                                                                                                                                                         | cam = Camello<br>beige poilde chameau<br>fawn<br>kameiforbe<br>camello<br><br>cm = Cinghiale maremma<br>gris sanglier<br>wild boar leather<br>wildschweinfladerfarben<br>jabell maremma |
|       |       | 0060748029                                                                 | tm                                                    |                                                                            |                                                                             |                                                                                                                                                                         |                                                                                                                                                                                         |
|       |       | 0060748030                                                                 | gr.                                                   | } VEL                                                                      | mr = marrone<br>marron<br>brown<br>braun<br>marrón                          | bl = bleu<br>bleu<br>blue<br>blau<br>bleu                                                                                                                               |                                                                                                                                                                                         |
|       |       | 0060748032                                                                 | b                                                     |                                                                            |                                                                             |                                                                                                                                                                         |                                                                                                                                                                                         |
|       |       | 0060744493                                                                 | cam                                                   | } VEL                                                                      | b = Beige<br>beige<br>beige<br>beige<br>beige                               | gr = grigio<br>gris<br>grey<br>grau<br>gris                                                                                                                             |                                                                                                                                                                                         |
|       |       | 0060744494                                                                 | mr                                                    |                                                                            |                                                                             |                                                                                                                                                                         |                                                                                                                                                                                         |
|       |       | 006074654T                                                                 | b                                                     | VEL/Tx                                                                     | ▲                                                                           |                                                                                                                                                                         |                                                                                                                                                                                         |
|       |       | 0060746889                                                                 | gr                                                    | Tx/P                                                                       | △                                                                           | (**) VEL = velluto<br>velours<br>velvet<br>samt<br>terciopelo<br><br>Tx = texalfa<br>texalfa<br>texaifa<br>texalfa<br>texalfa                                           |                                                                                                                                                                                         |

▲'PLUS.

# L12

ALFASUD  
Sprint Veloce  
Carrozzeria  
2 - 1989

TAPPEZZERIE  
SELLERIE  
UPHOLSTERY  
INNENVERKLEIDUNGEN  
TAPICERIAS

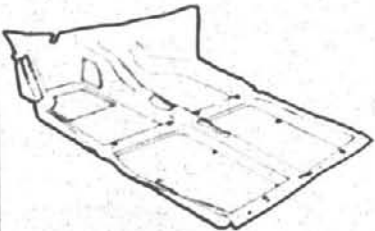
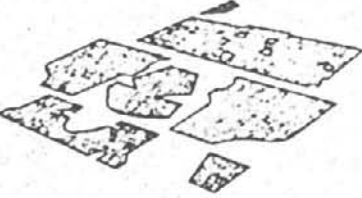
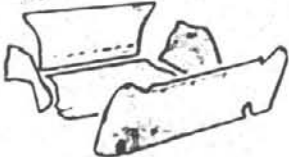
TAV 69.30



cc 11

| Model | N. Rit | N ORDINAZIONE | Colore<br>Couleur<br>Color<br>Farbe<br>Colores<br>(*) | Rivestimento<br>Sellerie<br>Upholstery<br>Vorkleidung<br>Tapizado<br>(**) | Validità<br>Application des équipements<br>Validity<br>Gültigkeit<br>Validez | Note<br>Notes<br>Notes<br>Anmerkungen<br>Anotaciones                                                       |
|-------|--------|---------------|-------------------------------------------------------|---------------------------------------------------------------------------|------------------------------------------------------------------------------|------------------------------------------------------------------------------------------------------------|
|       |        | .006075071Z   | gr                                                    | Tx/p                                                                      | A + B + C + D + E                                                            | (*) tm = Testa di moro<br>marron foncé<br>dark - brown<br>dunkelbraun<br>marrón oscuro                     |
|       |        | .0060746888 A | gr                                                    | Tx/p                                                                      |                                                                              | cb = Cuoro biondo<br>cuir clair<br>light - coloured<br>leather<br>cuero rubio                              |
|       |        | .0060746887 B | gr                                                    | Tx/p                                                                      |                                                                              | cam = Camello<br>beige poilde chameau<br>fawn<br>kamelforbe<br>came!lo                                     |
|       |        | .0060746894 C | gr                                                    | Tx/p                                                                      |                                                                              | cm = Cinghiale maremma<br>gris sanglier<br>wild boar leather<br>wildschweinfladerfarben<br>jahlall maremma |
|       |        | .006074689Z D | gr                                                    | Tx/p                                                                      |                                                                              | mr = marrone<br>marron<br>brown<br>brawn<br>marrón                                                         |
|       |        | .0060746890 E | gr                                                    | Tx/p                                                                      |                                                                              | bl = bleu<br>bleu<br>blue<br>blau<br>bleu                                                                  |
|       |        |               |                                                       |                                                                           |                                                                              | b = Beige<br>beige<br>beige<br>beige<br>beige                                                              |
|       |        |               |                                                       |                                                                           |                                                                              | gr = grigio<br>gris<br>grey<br>grau<br>gris                                                                |
|       |        |               |                                                       |                                                                           |                                                                              | (**) VEL = velluto<br>velours<br>velvet<br>samt<br>terciopelo                                              |
|       |        |               |                                                       |                                                                           |                                                                              | Tx = texalfa<br>texalfa<br>texalfa<br>texalfa<br>texalfa                                                   |
|       |        |               |                                                       |                                                                           |                                                                              | p = panno<br>drap<br>cloth<br>tuch<br>pañó                                                                 |



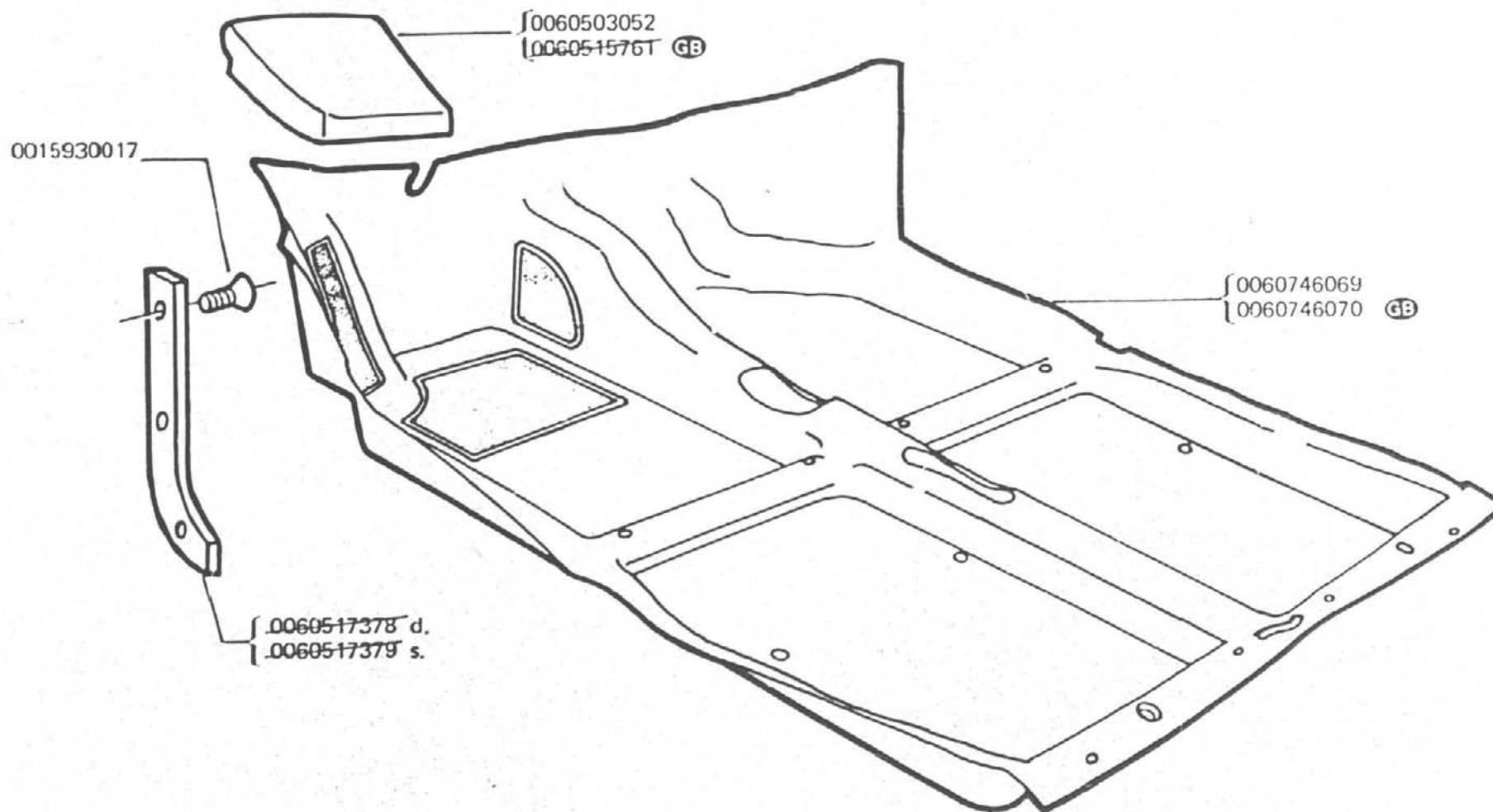
| ALFASUD Sprint Veloce<br>CARROZZERIA 4 - 1981                                     | <b>1</b> <span style="float: right;">TAV 69 00</span>                             | <b>2</b> <span style="float: right;">TAV</span>  | <b>3</b> <span style="float: right;">TAV 69 10</span>                               | <b>4</b> <span style="float: right;">TAV</span>  |
|-----------------------------------------------------------------------------------|-----------------------------------------------------------------------------------|--------------------------------------------------|-------------------------------------------------------------------------------------|--------------------------------------------------|
| <b>M</b>                                                                          |  |                                                  |  |                                                  |
| <b>5</b> <span style="float: right;">TAV 69 20</span>                             | <b>6</b> <span style="float: right;">TAV</span>                                   | <b>7</b> <span style="float: right;">TAV</span>  | <b>8</b> <span style="float: right;">TAV</span>                                     | <b>9</b> <span style="float: right;">TAV</span>  |
|  |                                                                                   |                                                  |                                                                                     |                                                  |
| <b>10</b> <span style="float: right;">TAV</span>                                  | <b>11</b> <span style="float: right;">TAV</span>                                  | <b>12</b> <span style="float: right;">TAV</span> | <b>13</b> <span style="float: right;">TAV</span>                                    | <b>14</b> <span style="float: right;">TAV</span> |
|                                                                                   |                                                                                   |                                                  |                                                                                     |                                                  |
| <b>15</b> <span style="float: right;">TAV</span>                                  | <b>16</b> <span style="float: right;">TAV</span>                                  | <b>17</b> <span style="float: right;">TAV</span> | <b>18</b> <span style="float: right;">TAV</span>                                    | <b>19</b> <span style="float: right;">TAV</span> |
|                                                                                   |                                                                                   |                                                  |                                                                                     |                                                  |

# M<sub>1</sub>

ALFASUD  
Sprint Veloce  
Carrozzeria  
2 - 1989

TAV. 69.00

11

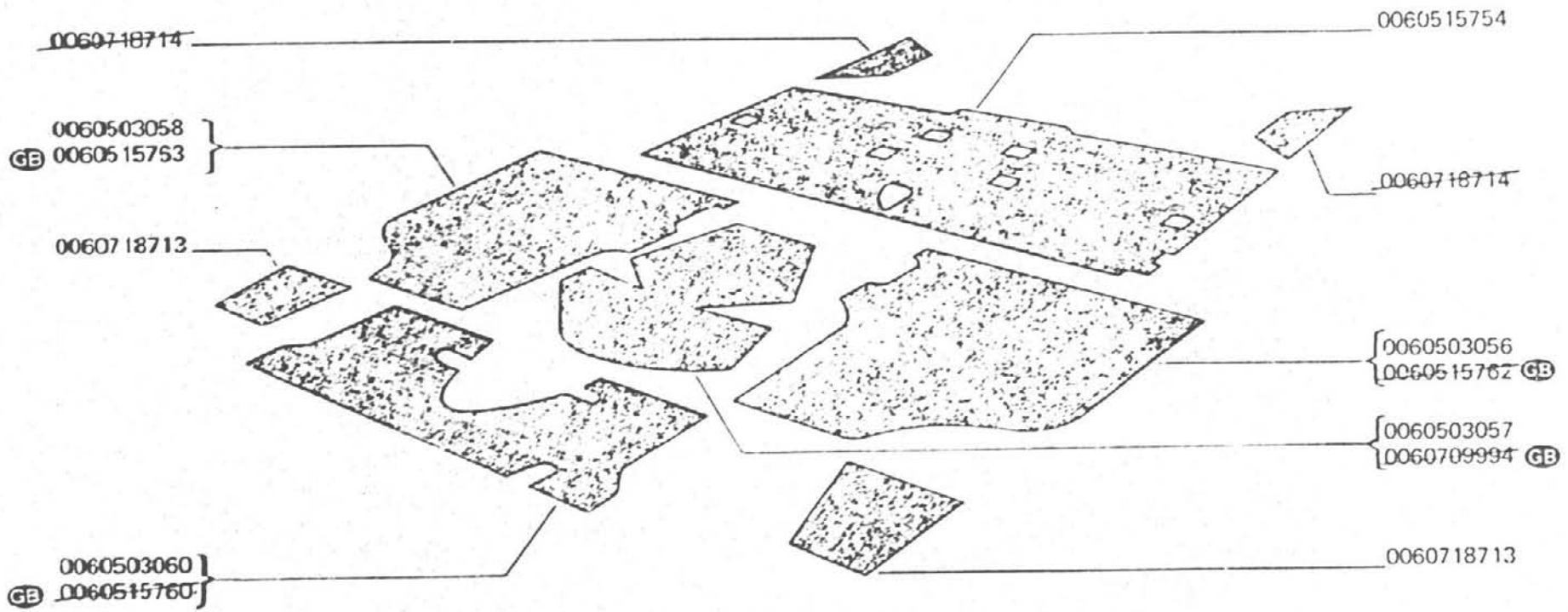


# M3

ALFASUD  
Sprint Veloce  
Carrozzeria  
2 - 1989

TAV. 69.10

cc 11

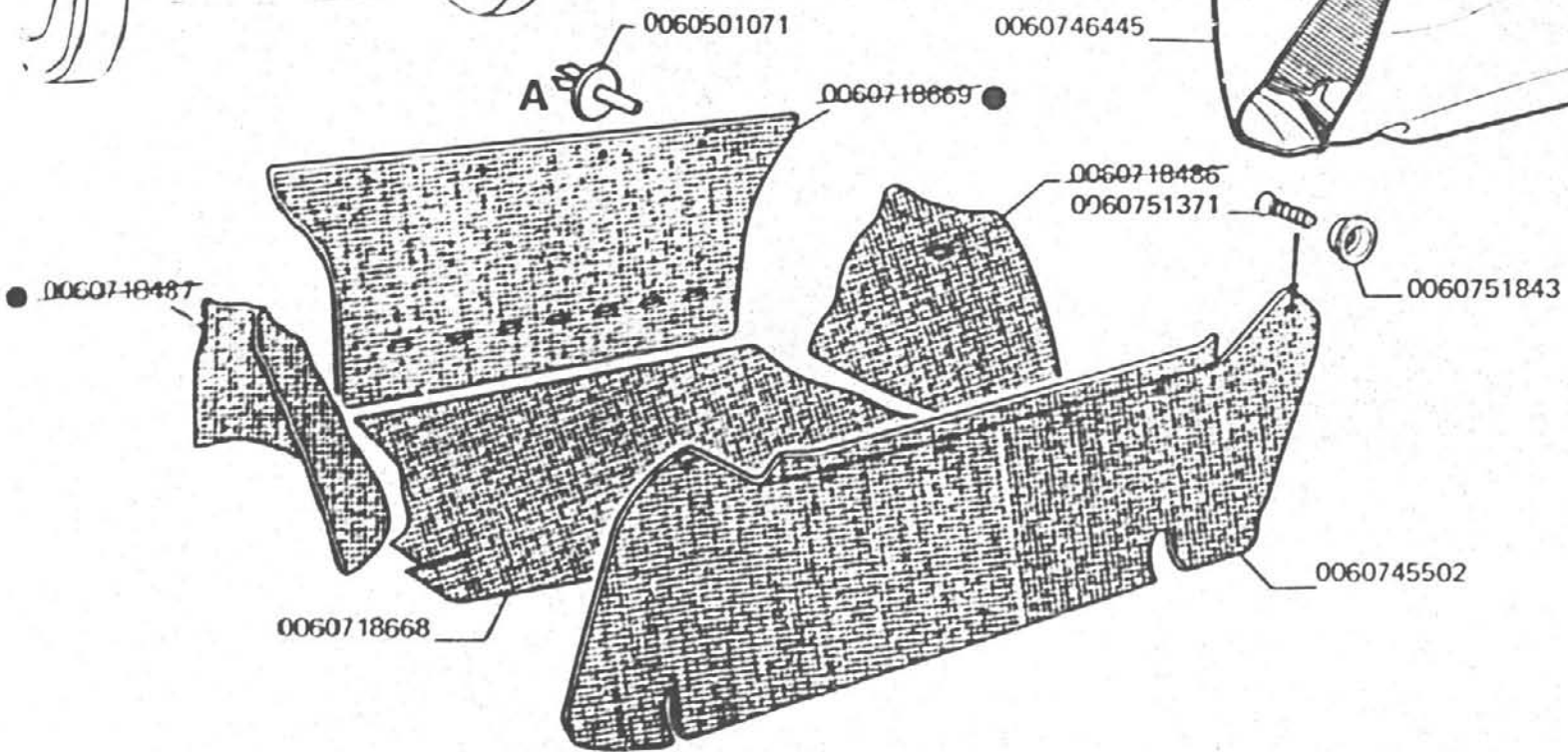
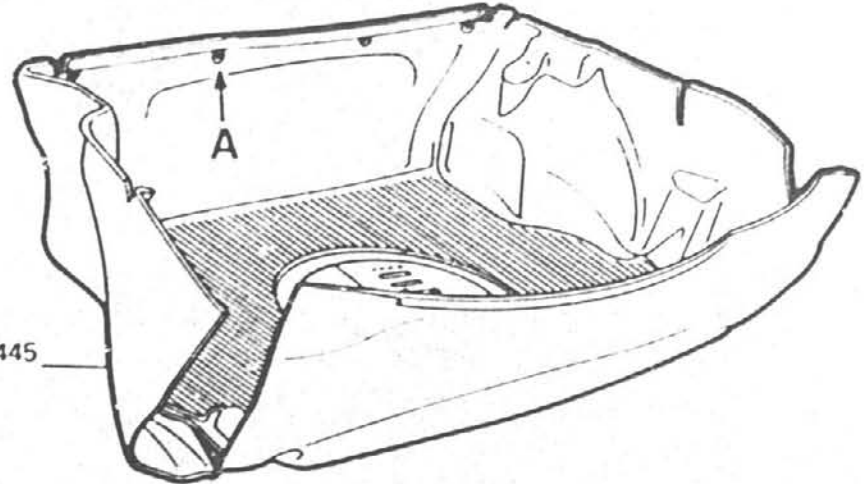
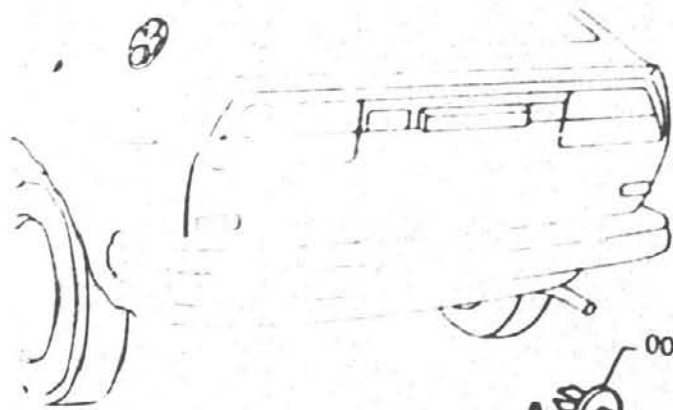


# M5

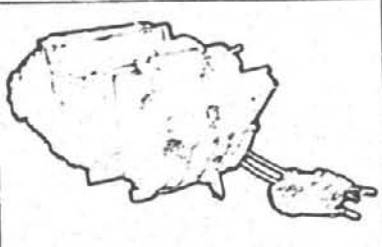
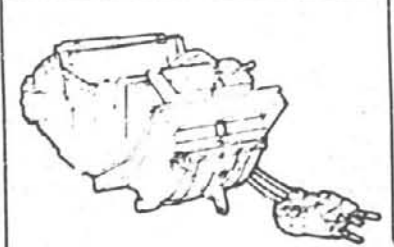

ALFASUD  
Sprint Veloce  
Carrozzeria  
11 - 1989

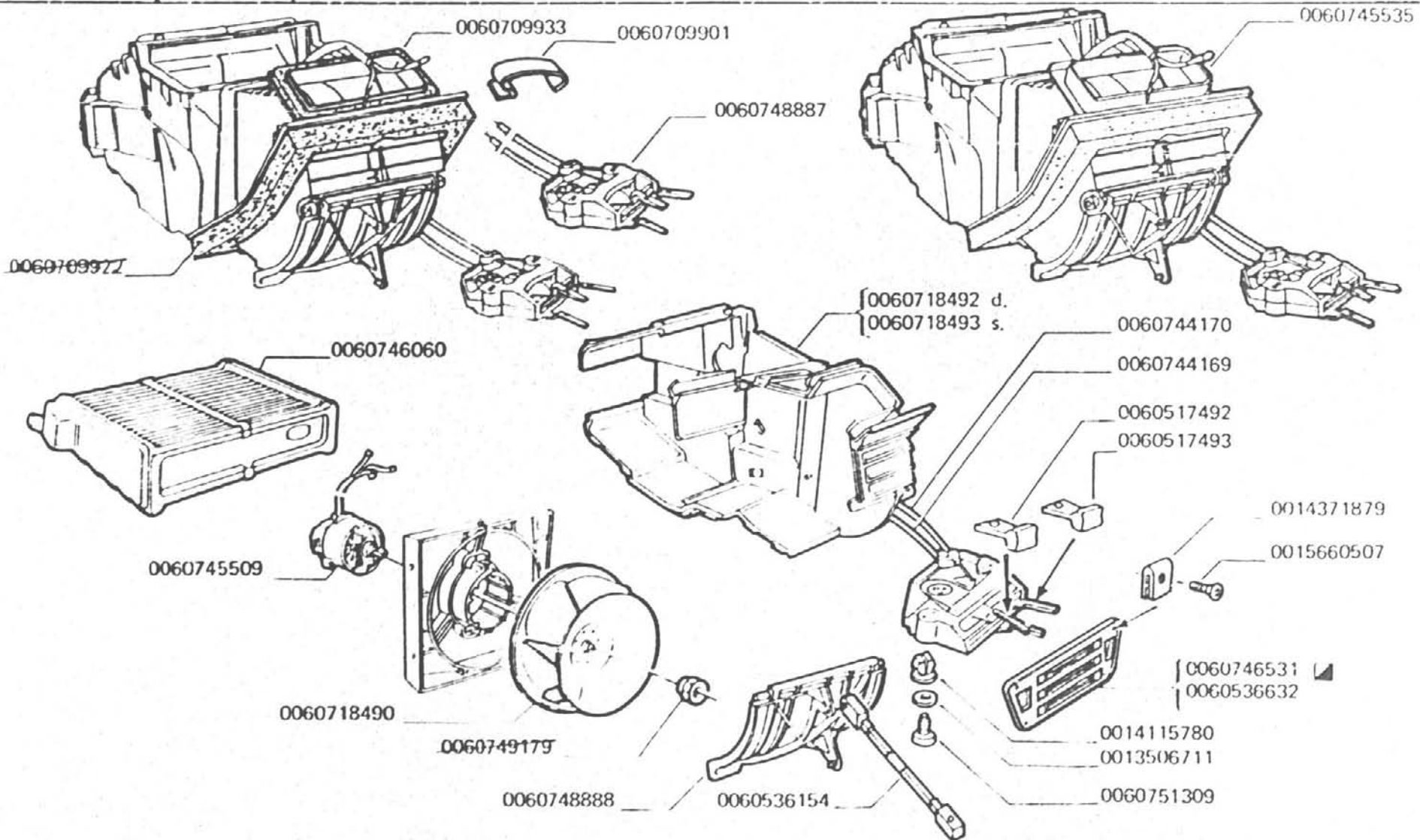
TAV 69.20

ca. 11



● 0060746445

|                                               |                                                                                           |                                                                                             |                                            |                                                                                     |
|-----------------------------------------------|-------------------------------------------------------------------------------------------|---------------------------------------------------------------------------------------------|--------------------------------------------|-------------------------------------------------------------------------------------|
| ALFASUD Sprint Veloce<br>CARROZZERIA 4 - 1981 | <b>1</b> <input type="text" value="TAV 81.10"/>                                           | <b>2</b> <input type="text" value="TAV 81.10/1"/>                                           | <b>3</b> <input type="text" value="TAV"/>  | <b>4</b> <input type="text" value="TAV 81.00"/>                                     |
| <b>N</b>                                      | <br>IPRA | <br>VALEO |                                            |  |
| <b>5</b> <input type="text" value="TAV"/>     | <b>6</b> <input type="text" value="TAV"/>                                                 | <b>7</b> <input type="text" value="TAV"/>                                                   | <b>8</b> <input type="text" value="TAV"/>  | <b>9</b> <input type="text" value="TAV"/>                                           |
|                                               |                                                                                           |                                                                                             |                                            |                                                                                     |
| <b>10</b> <input type="text" value="TAV"/>    | <b>11</b> <input type="text" value="TAV"/>                                                | <b>12</b> <input type="text" value="TAV"/>                                                  | <b>13</b> <input type="text" value="TAV"/> | <b>14</b> <input type="text" value="TAV"/>                                          |
|                                               |                                                                                           |                                                                                             |                                            |                                                                                     |
| <b>15</b> <input type="text" value="TAV"/>    | <b>16</b> <input type="text" value="TAV"/>                                                | <b>17</b> <input type="text" value="TAV"/>                                                  | <b>18</b> <input type="text" value="TAV"/> | <b>19</b> <input type="text" value="TAV"/>                                          |
|                                               |                                                                                           |                                                                                             |                                            |                                                                                     |



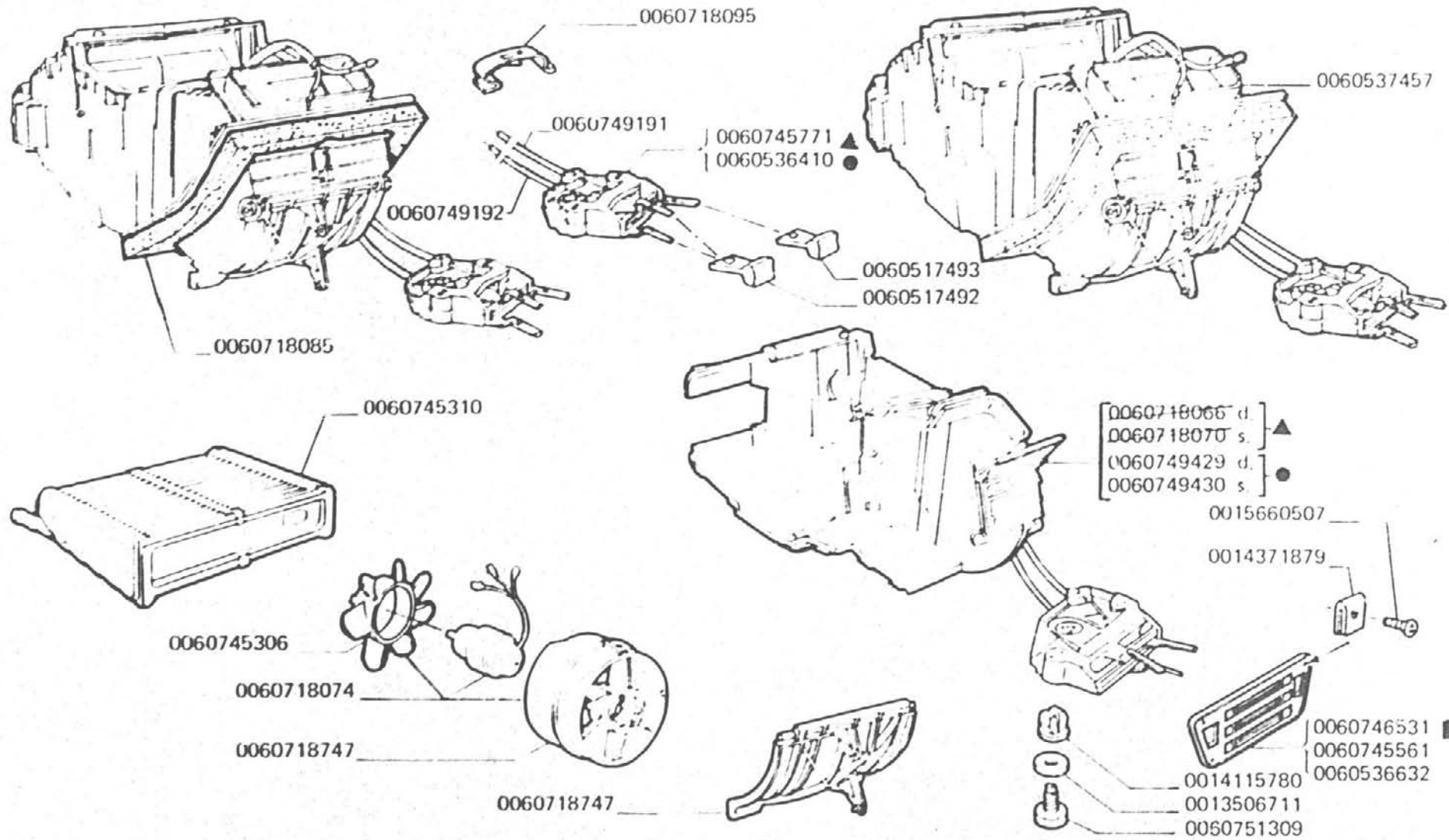
# N2

ALFASUD  
Sprint Veloce  
Carrozzeria

11 - 1989

VALEO

TAV. 81.10/1



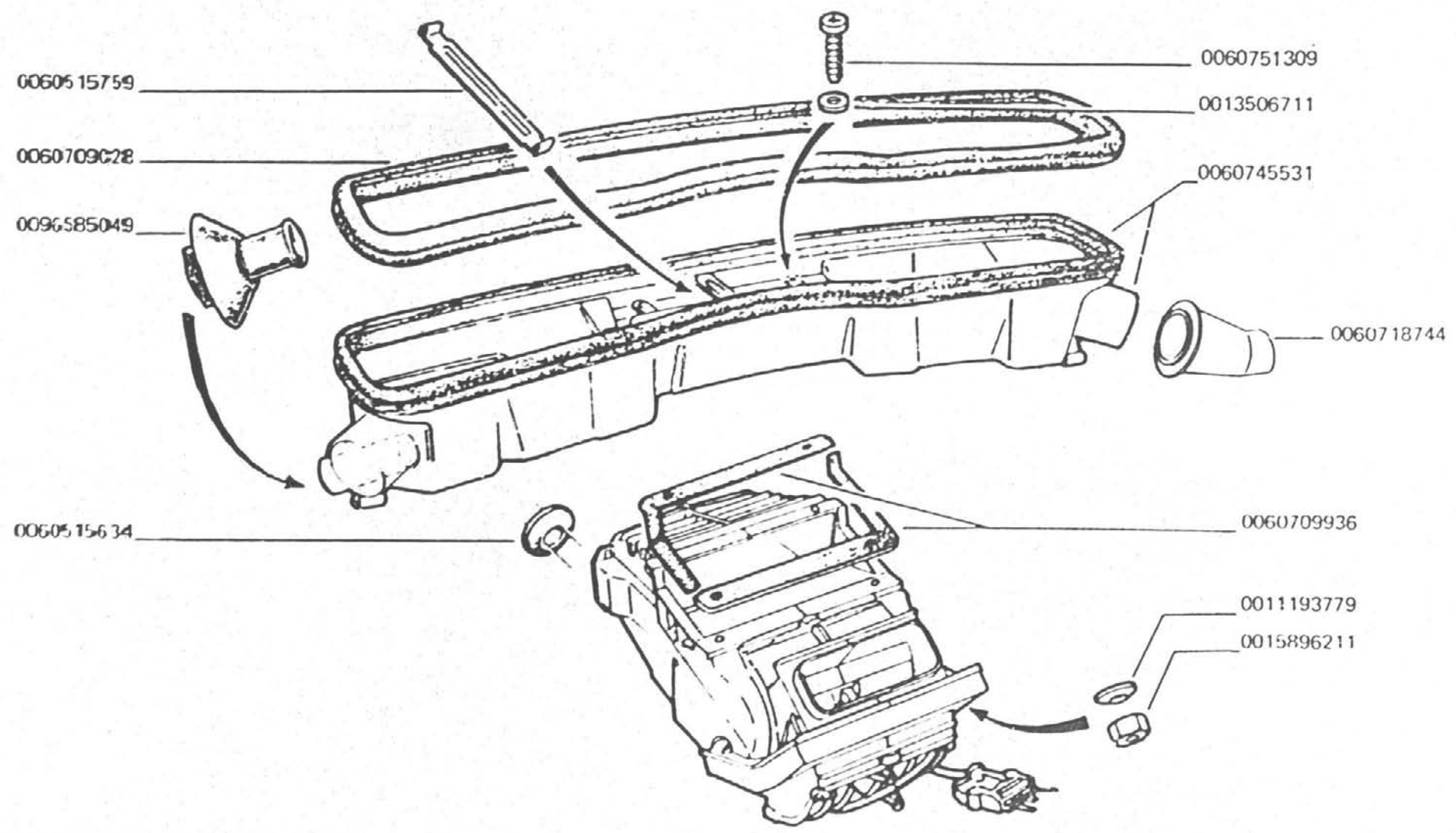
■ PLUS  
▲ F. 08881 → [31-12-1981]  
● D. 08881 → [1-10-87]

# N4

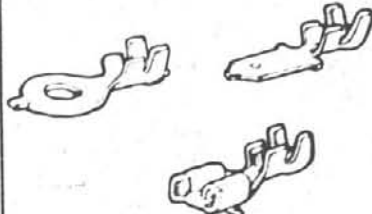
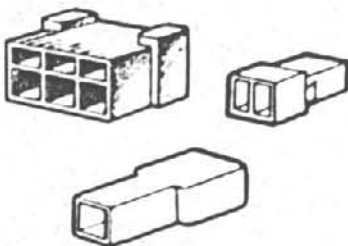
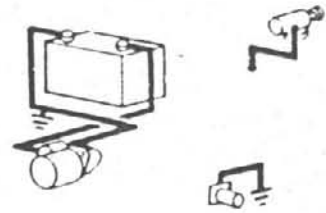
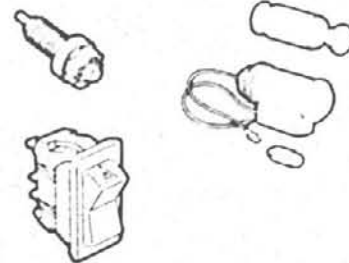
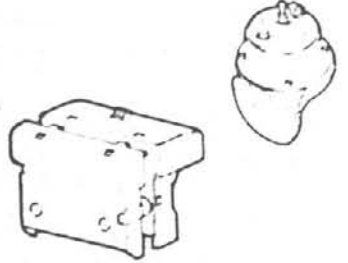
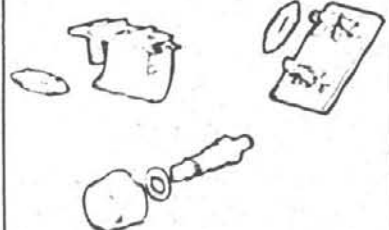
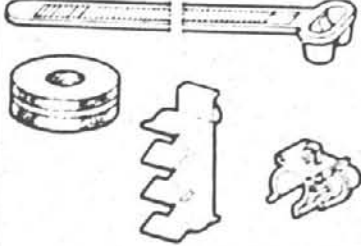
ALFASUD  
Sprint Veloce  
Carrozzeria  
11 - 1989

TAV. 81.00

11





| ALFA ROMEO Sprint Veloce<br>CARROZZERIA 4 1981                                                                                             |                                                                                                                                                                                                                                         | 1                                                                                                                                                            | 2                                                                                                                                                                                                | 3                                                                                                                                                                                                | 4                                           |
|--------------------------------------------------------------------------------------------------------------------------------------------|-----------------------------------------------------------------------------------------------------------------------------------------------------------------------------------------------------------------------------------------|--------------------------------------------------------------------------------------------------------------------------------------------------------------|--------------------------------------------------------------------------------------------------------------------------------------------------------------------------------------------------|--------------------------------------------------------------------------------------------------------------------------------------------------------------------------------------------------|---------------------------------------------|
| <p style="font-size: 48pt; text-align: center;">O</p> <p style="text-align: right;">G.S.</p>                                               | <p style="text-align: right;">TAV 46 10</p>                                                                                                                                                                                             | <p style="text-align: right;">TAV 46 10</p>                                                                                                                  | <p style="text-align: right;">TAV 46 10</p>                                                                                                                                                      | <p style="text-align: right;">TAV 46 10</p>                                                                                                                                                      | <p style="text-align: right;">TAV 46 10</p> |
|                                                                                                                                            | <p>INDICE IMPIANTO ELETTRICO</p> <p>INDEX DE L'INSTALLATION ELECTRIQUE</p> <p>INDEX ELECTRICAL EQUIPMENT</p> <p>INHALTSVERZEICHNIS DER ELEKTRISCHEN ANLAGE</p> <p>INDICE INSTALACION ELECTRICA</p>                                      | <p>CABLAGGIO ANTERIORE</p> <p>CABLAGE ENTERIEUR</p> <p>FRONT WIRING HARNESS</p> <p>LEITUNGSTRANG VORN</p> <p>CONJUNTO CABLES INSTALACION-<br/>-DELANTERA</p> | <p>CABLAGGIO ANTERIORE</p> <p>CABLAGE ENTERIEUR</p> <p>FRONT WIRING HARNESS</p> <p>LEITUNGSTRANG VORN</p> <p>CONJUNTO CABLES INSTALACION-<br/>-DELANTERA</p>                                     | <p>CABLAGGIO POSTERIORE</p> <p>CABLAGE POSTERIEUR</p> <p>LEITUNGSTRANG HINTEN</p> <p>REAR WIRING HARNESS</p> <p>CONJUNTO CABLES INSTALACION-<br/>-TRASERA</p>                                    |                                             |
| <p>5</p> <p style="text-align: right;">TAV 46 20/1</p>                                                                                     | <p>6</p> <p style="text-align: right;">TAV 46 20/1</p>                                                                                                                                                                                  | <p>7</p> <p style="text-align: right;">TAV 46 10</p>                                                                                                         | <p>8</p> <p style="text-align: right;">TAV 46 00</p>                                                                                                                                             | <p>9</p> <p style="text-align: right;">TAV 46 00</p>                                                                                                                                             |                                             |
|                                                           |                                                                                                                                                        |                                                                            |                                                                                                               |                                                                                                               |                                             |
| <p>10</p> <p style="text-align: right;">TAV 46 00</p>                                                                                      | <p>11</p> <p style="text-align: right;">TAV 46 20</p>                                                                                                                                                                                   | <p>12</p> <p style="text-align: right;">TAV 46 20</p>                                                                                                        | <p>13</p> <p style="text-align: right;">TAV 46 10</p>                                                                                                                                            | <p>14</p> <p style="text-align: right;">TAV 46 10</p>                                                                                                                                            |                                             |
|                                                          | <p>INDICE POSIZIONE GOMMI PASSACAVI</p> <p>INDEX POSITION PASSEFIL EN CAOUTCHOUC</p> <p>INDEX RUBBER GROMMETS POSITION</p> <p>Einbau Schema für Kabelgummischutz</p> <p>INDICE DE POSICIONES ANILLOS DE GOMA O<br/>SUPPORTES VARIOS</p> |                                                                           | <p>CABLAGGIO ANTERIORE</p> <p>CABLAGE ENTERIEUR</p> <p>FRONT WIRING HARNESS</p> <p>LEITUNGSTRANG VORN</p> <p>CONJUNTO CABLES INSTALACION-<br/>-DELANTERA</p> <p style="text-align: right;">S</p> | <p>CABLAGGIO ANTERIORE</p> <p>CABLAGE ENTERIEUR</p> <p>FRONT WIRING HARNESS</p> <p>LEITUNGSTRANG VORN</p> <p>CONJUNTO CABLES INSTALACION-<br/>-DELANTERA</p> <p style="text-align: right;">S</p> |                                             |
| <p>15</p> <p style="text-align: right;">TAV 46 30</p>                                                                                      | <p>16</p> <p style="text-align: right;">TAV</p>                                                                                                                                                                                         | <p>17</p> <p style="text-align: right;">TAV</p>                                                                                                              | <p>18</p> <p style="text-align: right;">TAV</p>                                                                                                                                                  | <p>19</p> <p style="text-align: right;">TAV</p>                                                                                                                                                  |                                             |
| <p>CAVIERE IMPIANTO ELETTRICO</p> <p>CABLES ELECTRIQUES</p> <p>ELECTRICAL CABLES</p> <p>ELEKTRISCHE LEITUNGEN</p> <p>CABLES ELECTRICOS</p> |                                                                                                                                                                                                                                         |                                                                                                                                                              |                                                                                                                                                                                                  |                                                                                                                                                                                                  |                                             |

# O<sub>1</sub>

ALFASUD  
Sprint Veloce  
Carrozzeria

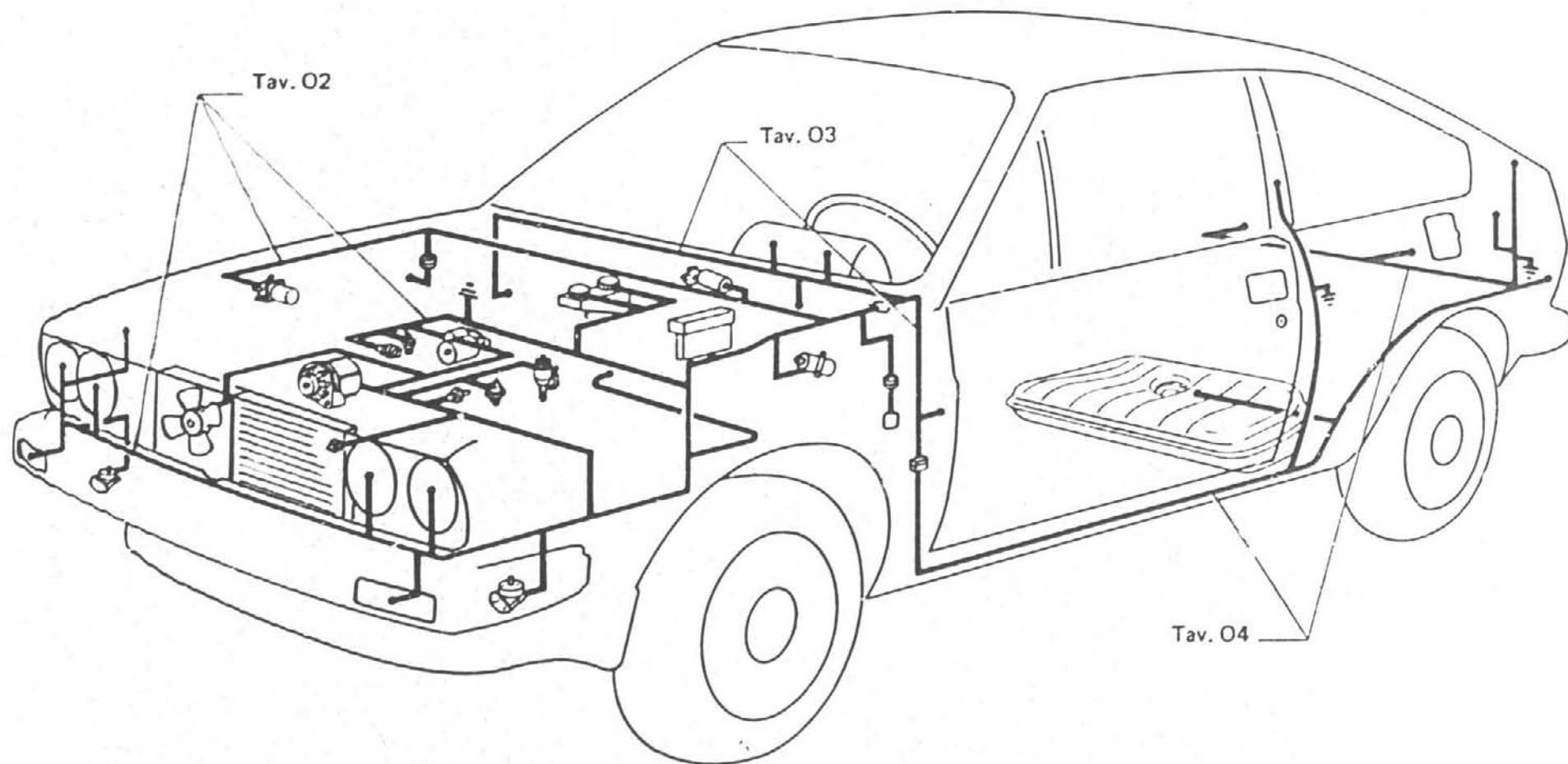
2 - 1989

INDICE IMPIANTO ELETTRICO  
INDEX DE L'INSTALLATION ELECTRIQUE  
INDEX ELECTRICAL EQUIPMENT  
INHALTSVERZEICHNIS DER ELEKTRISCHEN ANLAGE  
INDICE INSTALACION ELECTRICA

G.S.

TAV. 46.10

cc 11



# O2

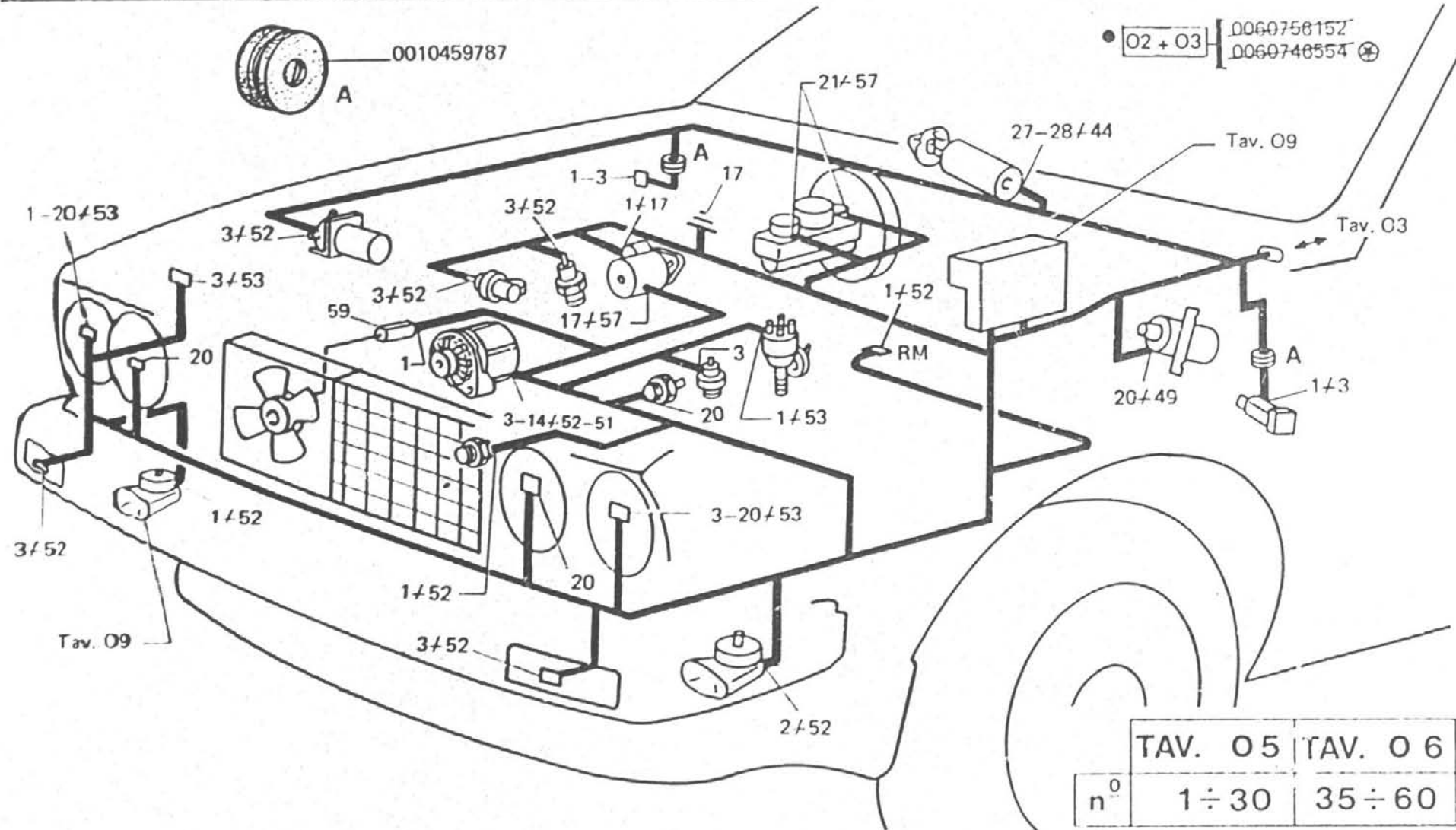
ALFASUD  
Sprint Veloce  
Carrozzeria  
2 - 1989

● CABLAGGIO ANTERIORE  
CABLAGE ENTIEREUR  
FRONT WIRING HARNESS  
LEITUNGSTRANG VORN  
CONJUNTO CABLES INSTALACION DELANTERA

G.S.

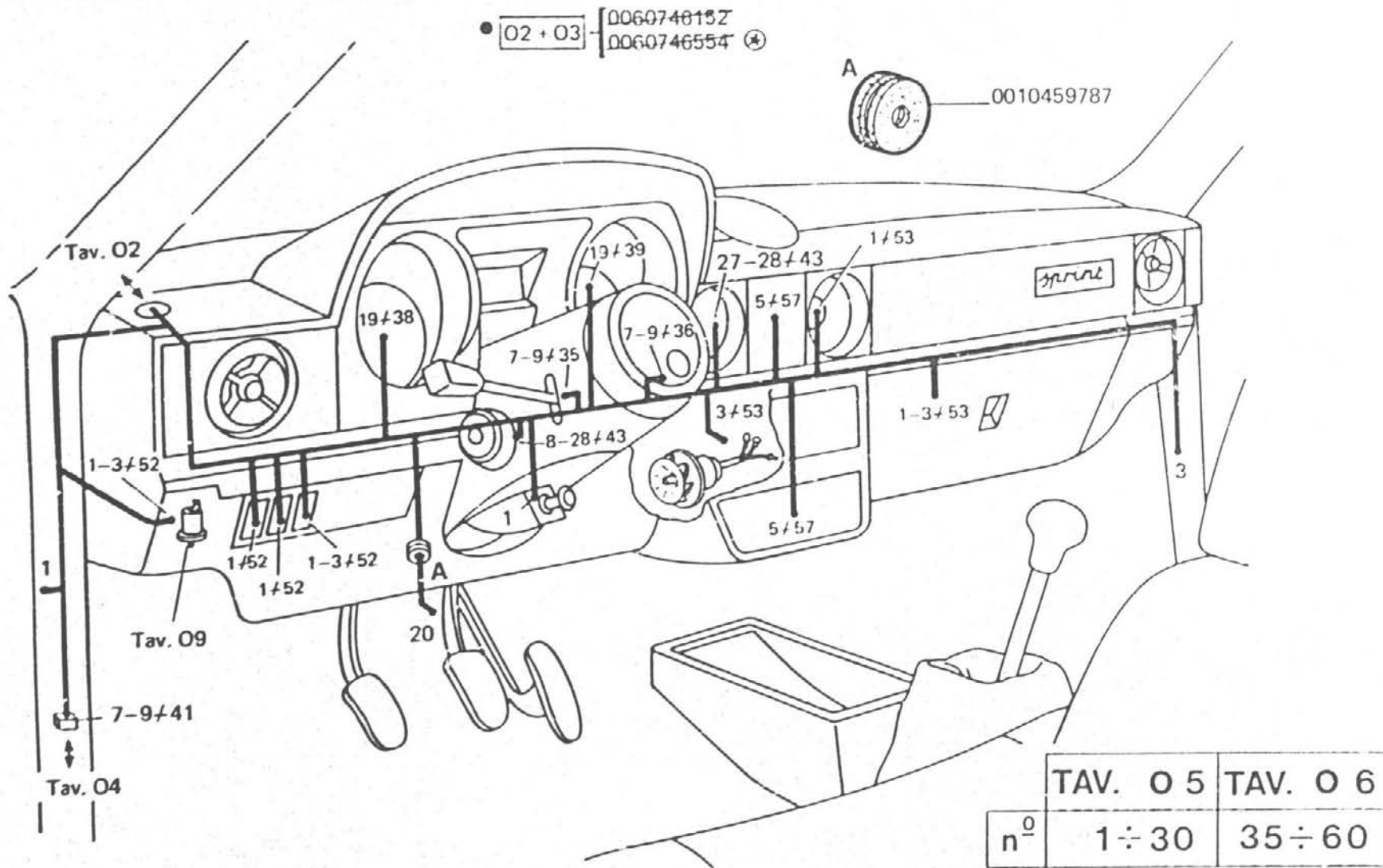
TAV. 46 10

c.c. 11



1 - 30 Capocorda - Conne - Terminal - Kabelschuh - Terminal  
35 - 60 Connettore - Connecteur - Connector - Mec.irfasteckverbindung - Portaconexiões

\* ACCENSIONE ELETTRONICA  
ALLUMAGE ELECTRONIQUE  
ELECTRONIC IGNITION  
ELEKTR.ZUNDUNG  
ENCENDIDO ELECTRONICO



1 ÷ 30 Capocorda - Conne - Terminal - Kabelschuh - Terminal  
35 ÷ 60 Connettore - Connecteur - Connector - Mehrfachsteckverbindung - Portaconexiões

⊕ { ACCENSIONE ELETTRONICA  
ALLUMAGE ELECTRONIQUE  
ELECTRONIC IGNITION  
ELEKTR.ZUNDUNG  
ENCENDIDO ELECTRONICO

# O4

ALFASUD  
Sprint Veloce  
Carrozzeria

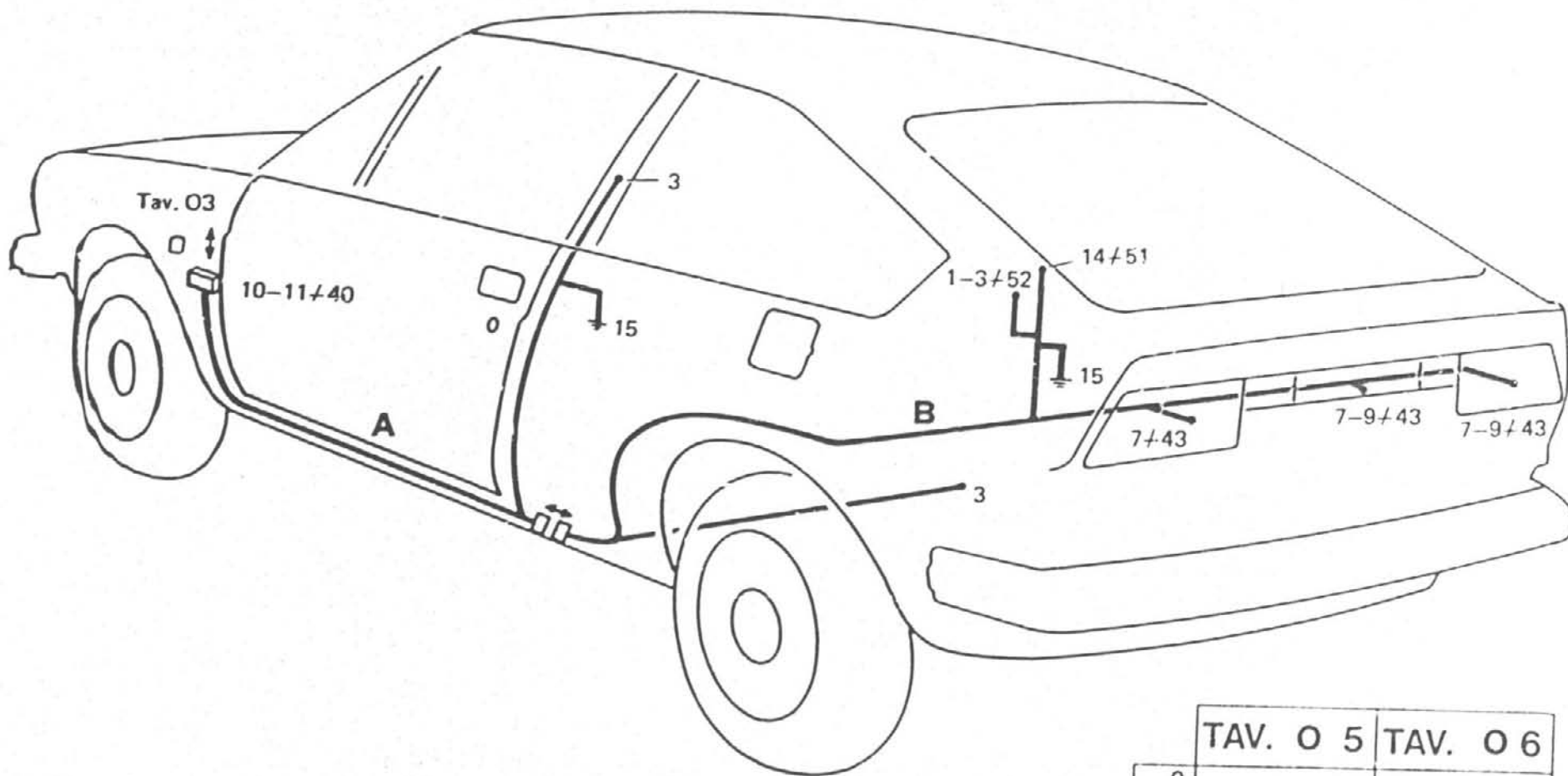
2 - 1989

● CABLAGGIO POSTERIORE  
CABLAGE POSTERIEUR  
LEITUNGSTRANG HINTEN  
REAR WIRING MARNESSE  
CONJUNTO CABLES INSTALACION TRASERA

TAV. 46.10

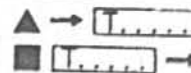
CC. 11

- .00607458T - A ▲
- .006074627T - A ■
- .0060747059 - B ■



|    | TAV. 05 | TAV. 06 |
|----|---------|---------|
| n° | 1 ÷ 30  | 35 ÷ 60 |

1 ÷ 30 Capocorda - Conne - Terminal - Kabelschuh - Terminal  
35 ÷ 60 Connettore - Connecteur - Connector - Mehrfachsteckverbindung - Portaconexiones



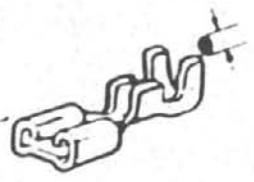
# O5

ALFASUD  
Sprint Veloce  
Carrozzeria

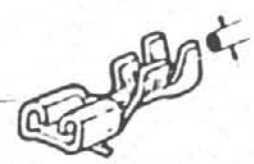
11 - 1989

TAV. 46.20/1

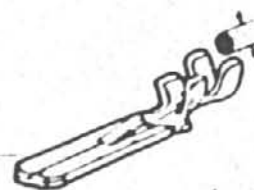
|   |            | ● mm <sup>2</sup> |
|---|------------|-------------------|
| 1 | 0060751495 | 1.5 - 2.5         |
| 2 | 0010249844 | 2.5 - 6           |
| 3 | 0060751196 | 0.3 - 0.8         |
| 4 | 0060751040 | 2.5 - 6           |
| 5 | 0012066344 | 0.5 - 1.5         |



|   |            | ● mm <sup>2</sup> |
|---|------------|-------------------|
| 6 | 0012066344 |                   |
| 7 | 0010250540 | 1 - 2.5           |
| 8 | 0012058440 | 4 - 6             |
| 9 | 0012278140 | 0.3 - 0.8         |



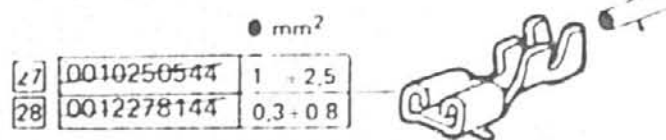
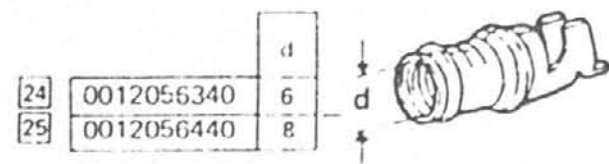
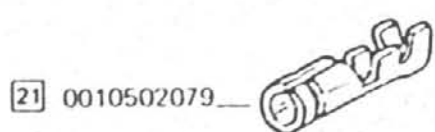
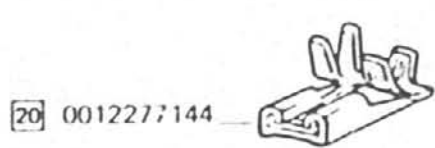
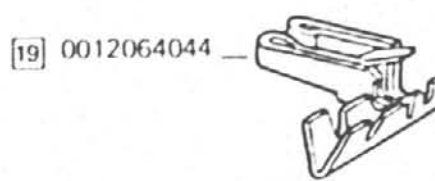
|    |            | ● mm <sup>2</sup> |
|----|------------|-------------------|
| 10 | 0010250640 | 1 - 2.5           |
| 11 | 0012055540 | 0.3 - 0.8         |

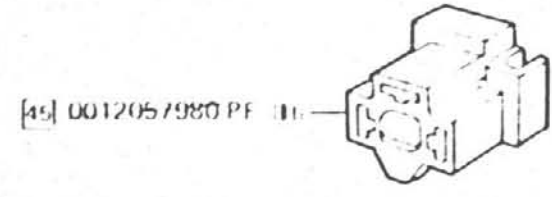
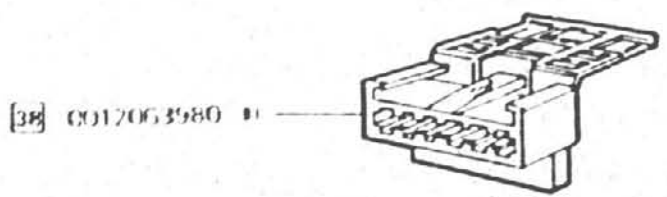
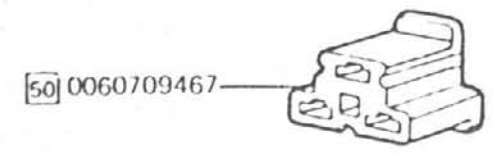
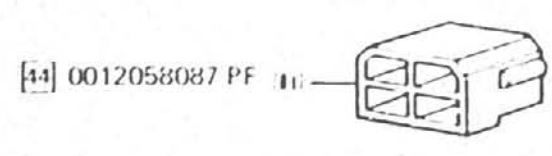
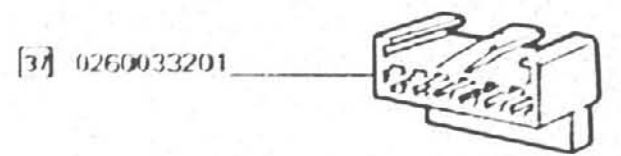
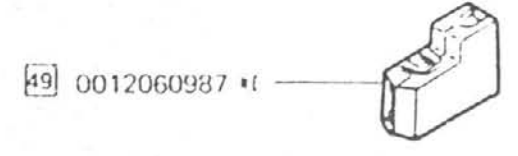
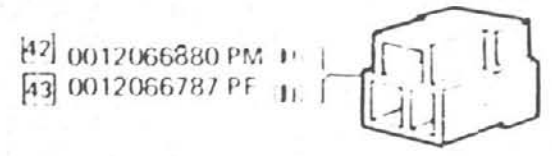
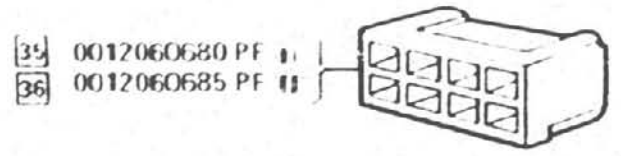


|    |            | ● mm <sup>2</sup> |
|----|------------|-------------------|
| 12 | 0012389744 | 0.3 - 0.8         |
| 13 | 0012389844 | 0.5 - 1.6         |

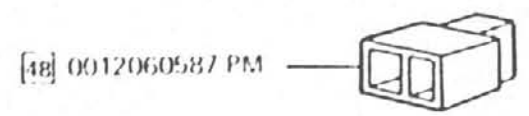
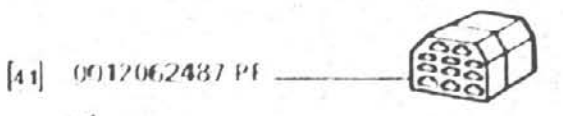
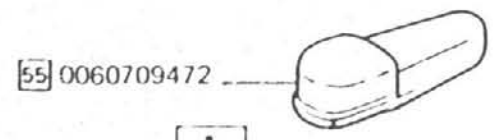
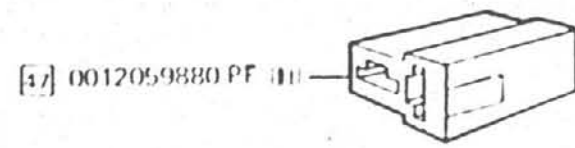
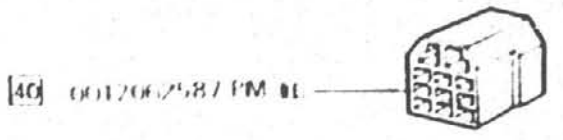
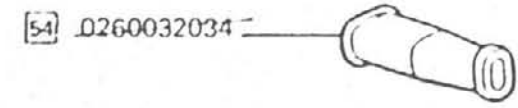
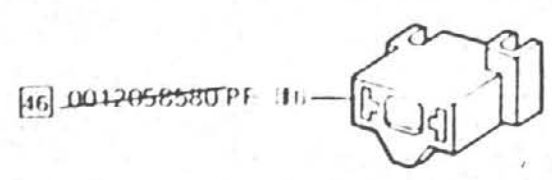
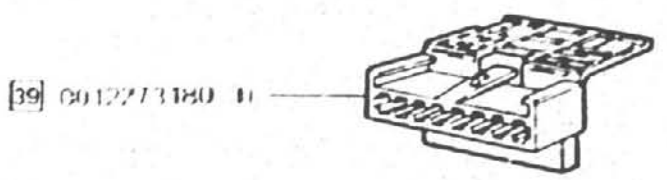
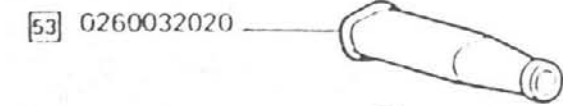


|    |            | d   | ● mm <sup>2</sup> |
|----|------------|-----|-------------------|
| 14 | 0012390844 | 4.3 | 0.8 - 1.6         |
| 15 | 0012391344 | 6.3 | 0.8 - 3           |
| 17 | 0012391444 | 8.2 | 0.8 - 3           |





|      |            |     |     |  |
|------|------------|-----|-----|--|
|      |            | a   | b   |  |
| [51] | 006071839T | 6,3 | 9,4 |  |
| [52] | 0012055880 | 4,8 | 6,3 |  |



|      |            |    |  |
|------|------------|----|--|
|      |            | L  |  |
| [56] | 0010502180 | 40 |  |
| [57] |            |    |  |
| [58] | 0019126780 | 30 |  |

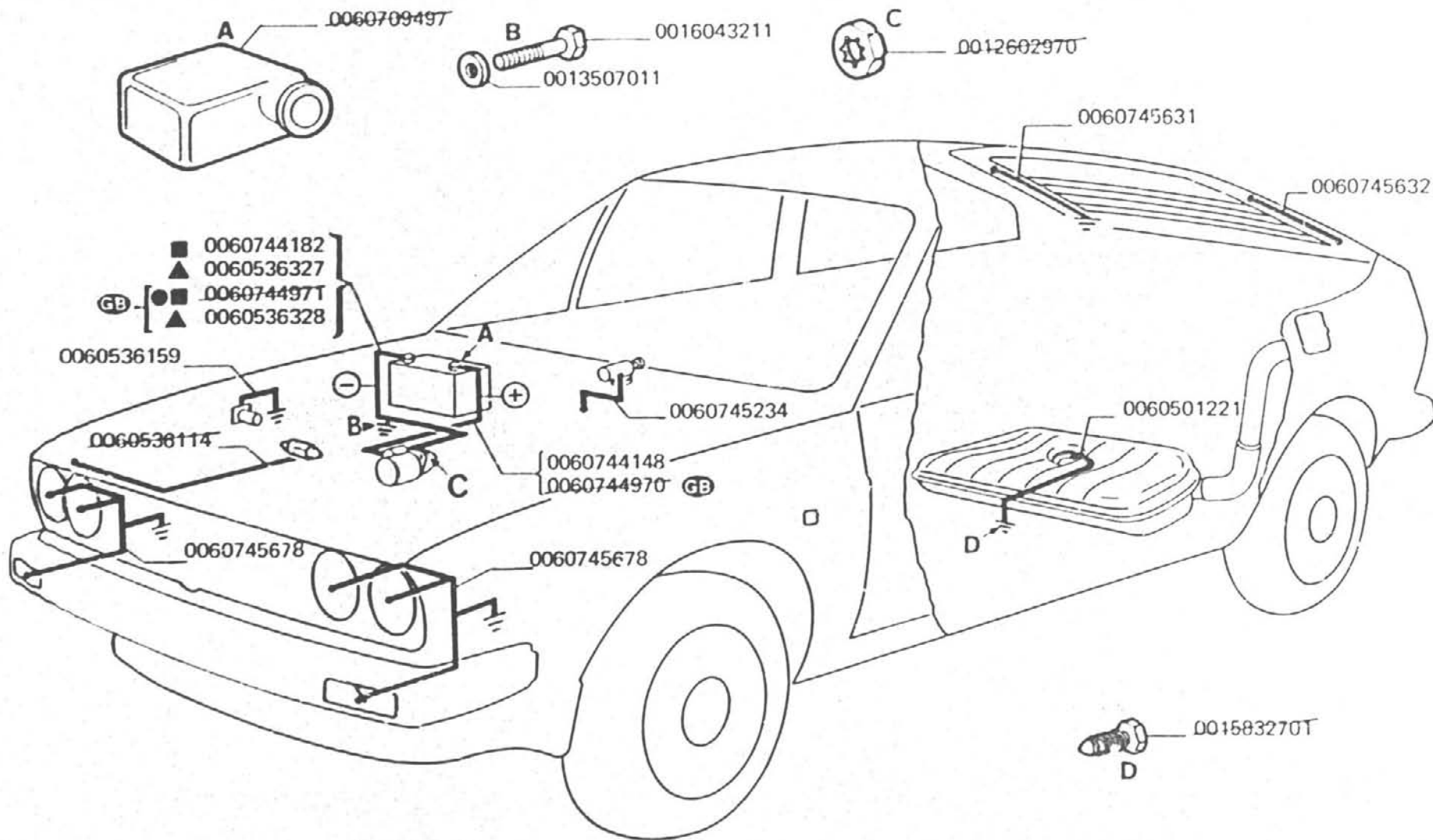


PM Portamaschio    Portemale    Malelasten    Steckerhalter    Porta macho  
 PF Portafemmina    Portefemmina    Femalelasten    Steckdosehalter    Porta hembra

# O7

ALFASUD  
Sprint Veloce  
Carrozzeria  
2 - 1989

TAV. 46.10



● = 0060536328 + 0060501222 + 0015896211 + 0010732011

■ F → [10-1979]

▲ D. [11-1979] →

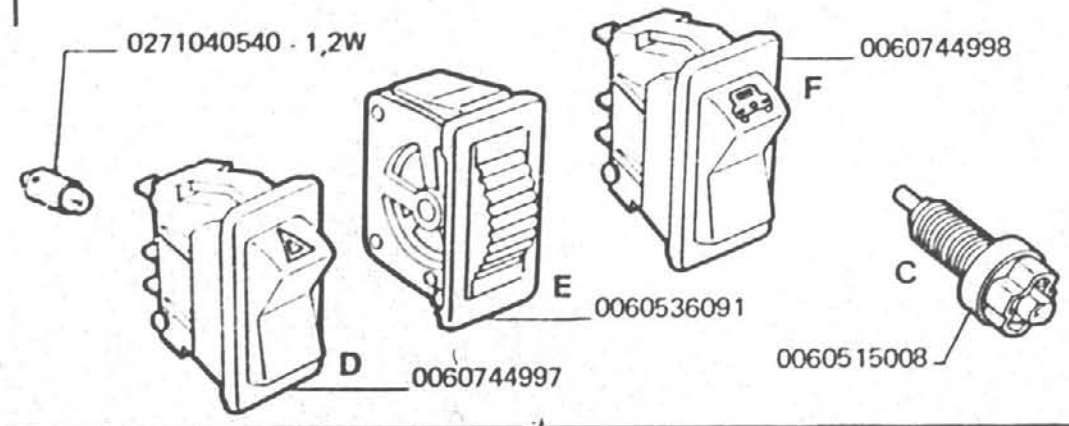
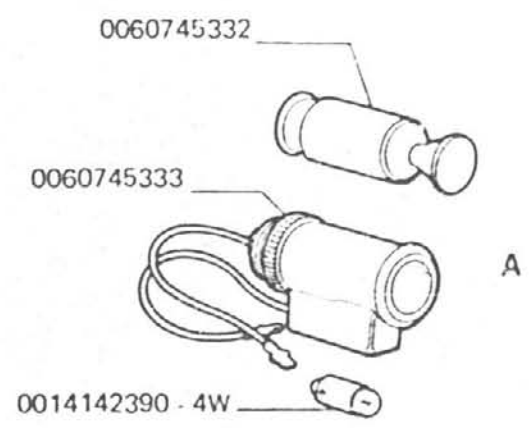
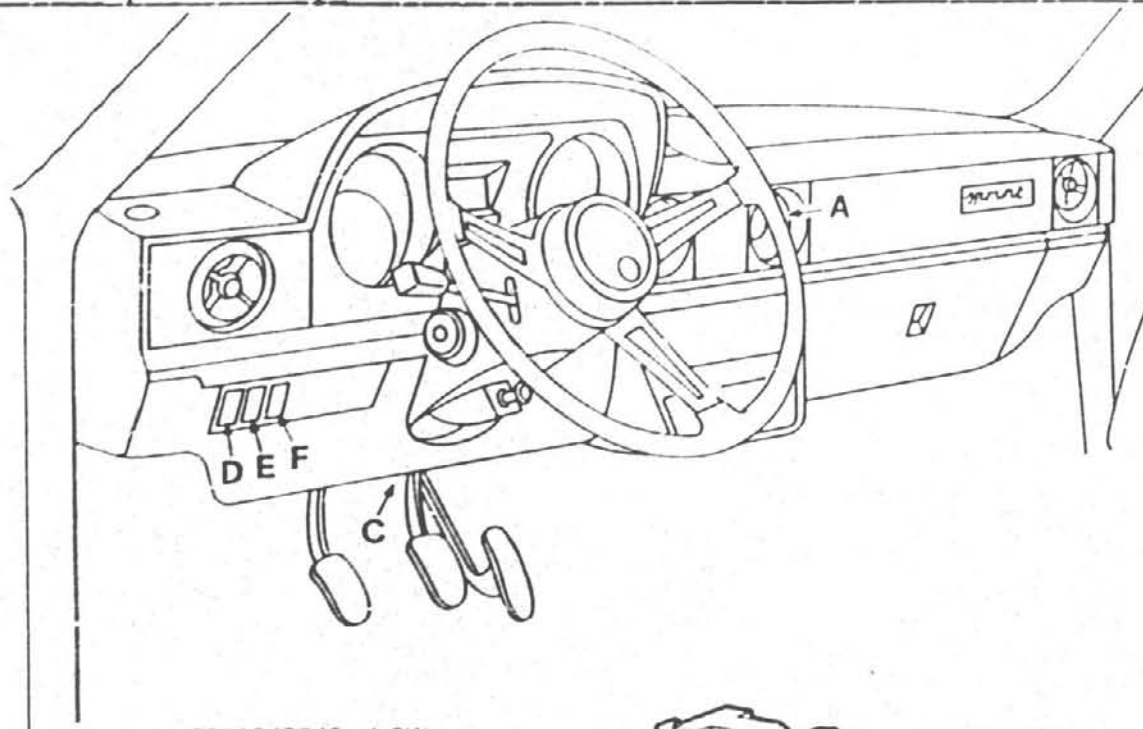


# 08

ALFASUD  
Sprint Veloce  
Carrozzeria  
2 - 1989

TAV. 46.00

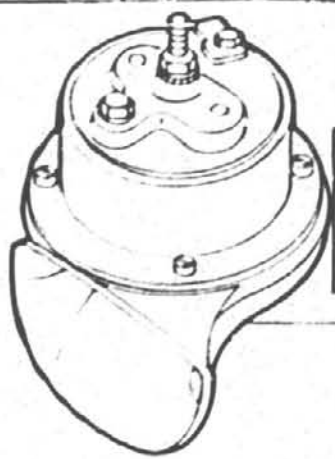
di 11



# O9

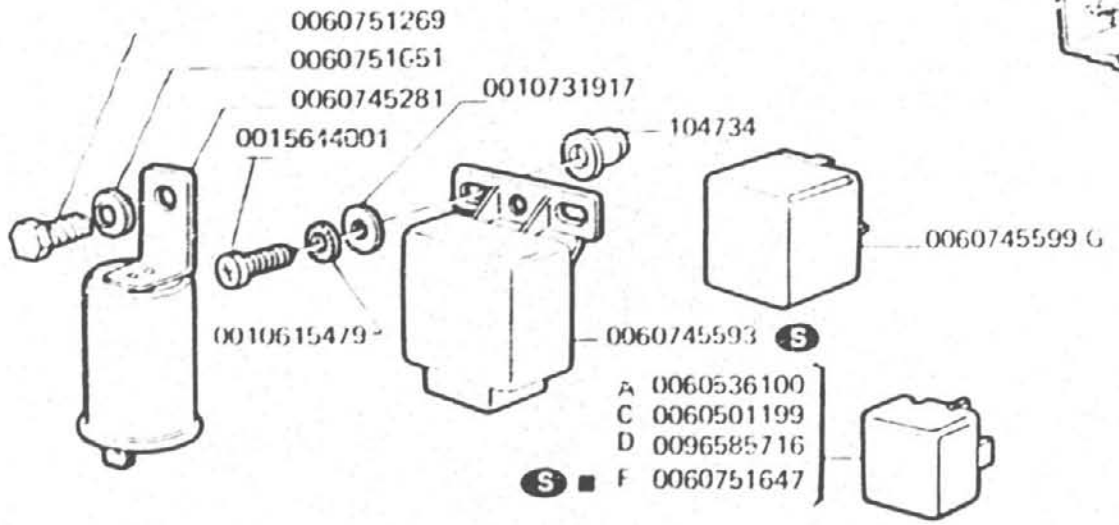
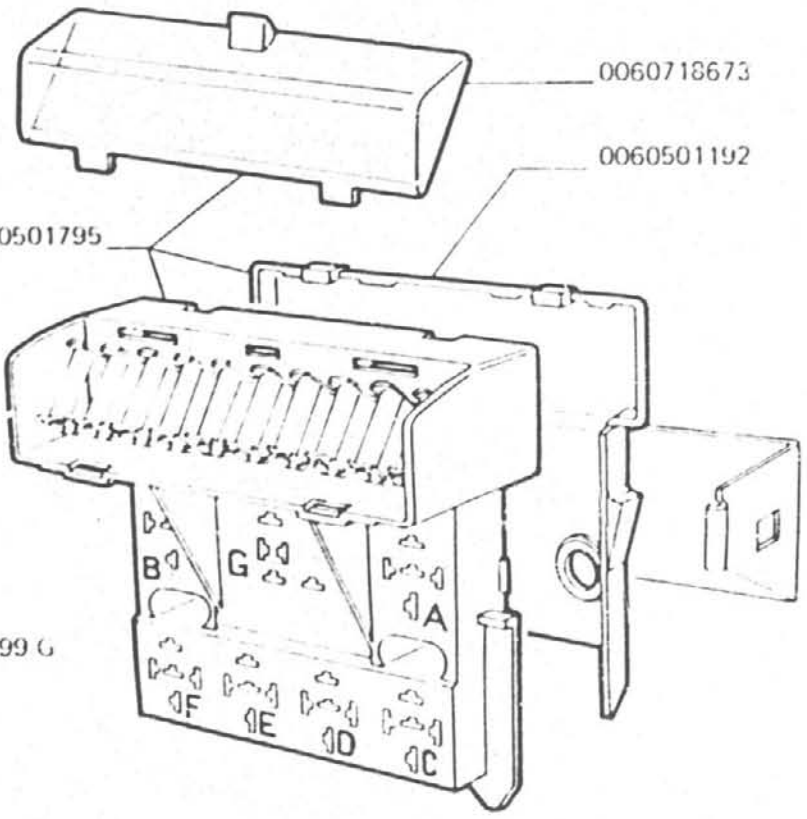
ALFASUD  
Sprint Veloce  
Carrozzeria  
11 - 1989

TAV 46.00



- 0060501022 } MIXO
- 0060501023 } MIXO
- 0060501837 } SEIMA
- 0060501836 } SEIMA

- 0060751243 - 8A
- 0060751744 - 16A

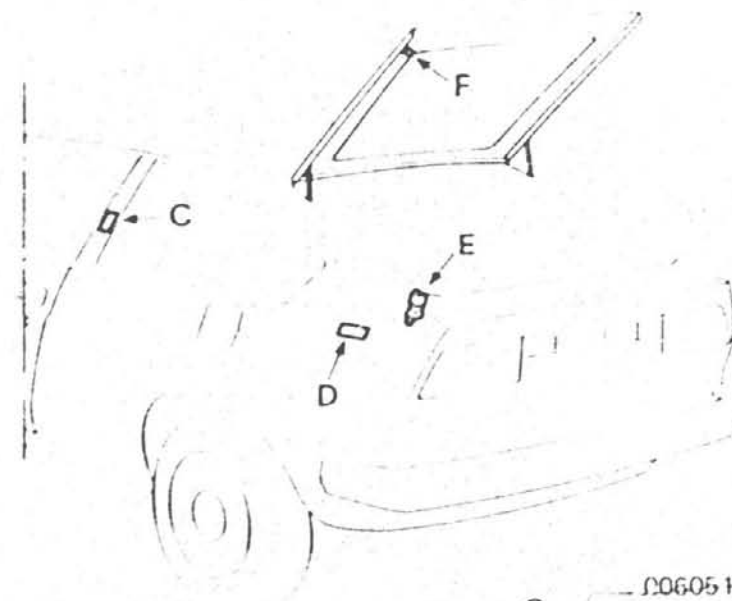
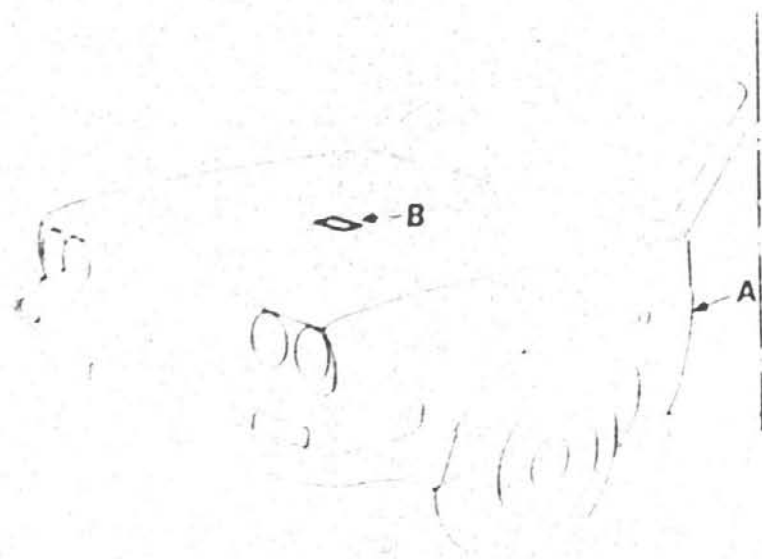


# O10

ALFASUD  
Sprint Veloce  
Carrozzeria

11 - 1983

TAV. 46.00



0060516019

0010863090 5W

0013579160

0060751391

B 0010863090 5W

0060536101

0060747928

0013507211

0060515462

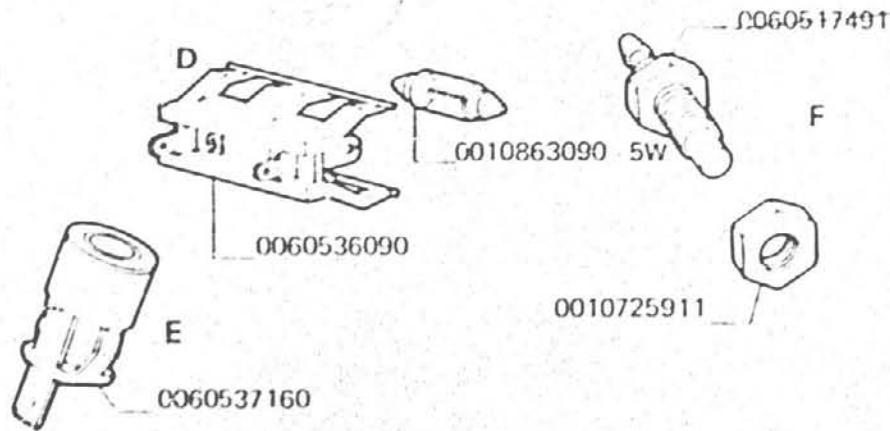
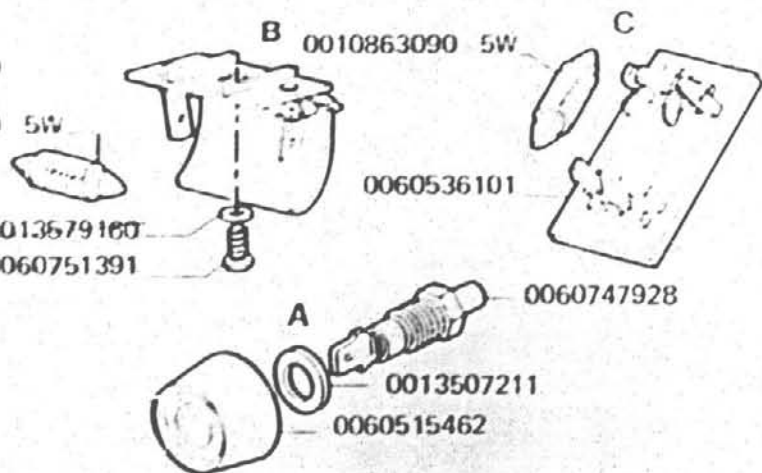
D 0060536090

0010863090 5W

E 0060537160

0060517491

0010725911



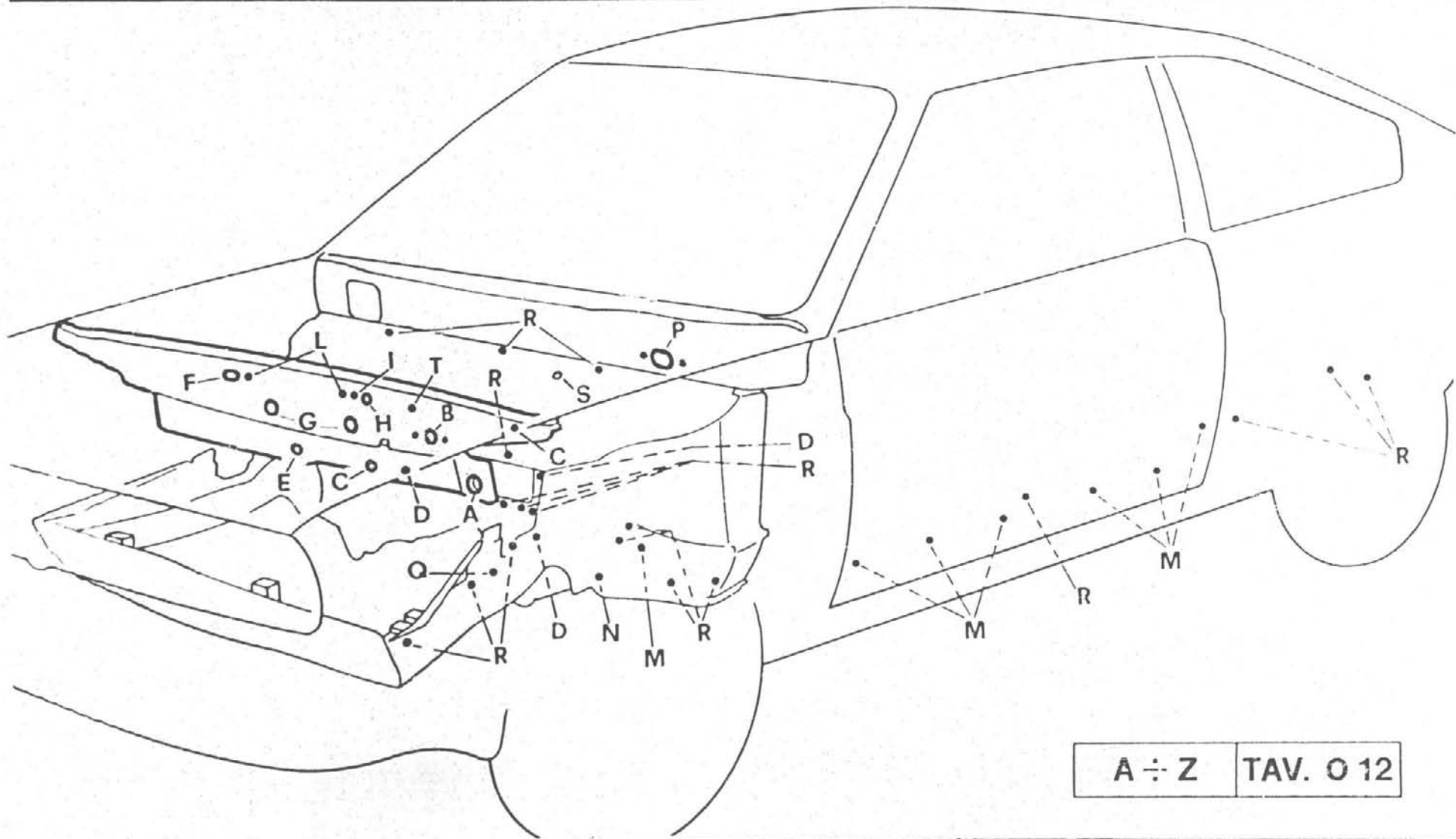
# O11

ALFASUD  
Sprint Veloce  
Carrozzeria  
2 - 1989

G.S.

TAV. 46.20

CC. 11



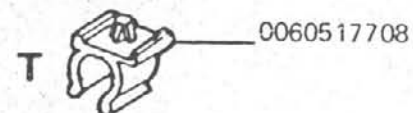
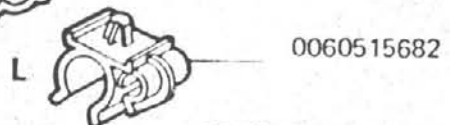
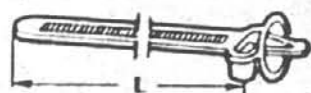
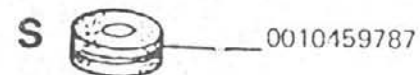
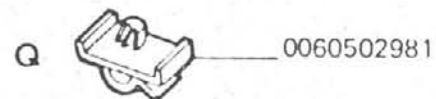
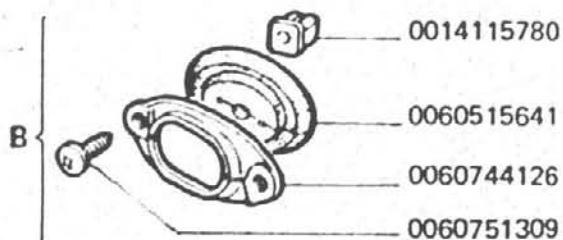
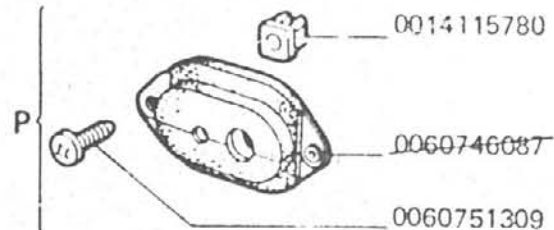
A ÷ Z | TAV. O 12

# O12

ALFASUD  
Sprint Veloce  
Carrozzeria  
11 - 1989

TAV 48.20

cc 11



|   | L   |            |
|---|-----|------------|
| D | 128 | 0060501092 |
| R | 75  | 0060501093 |



| A  |            |
|----|------------|
| 15 | 0060501211 |
| 12 | 0060502990 |

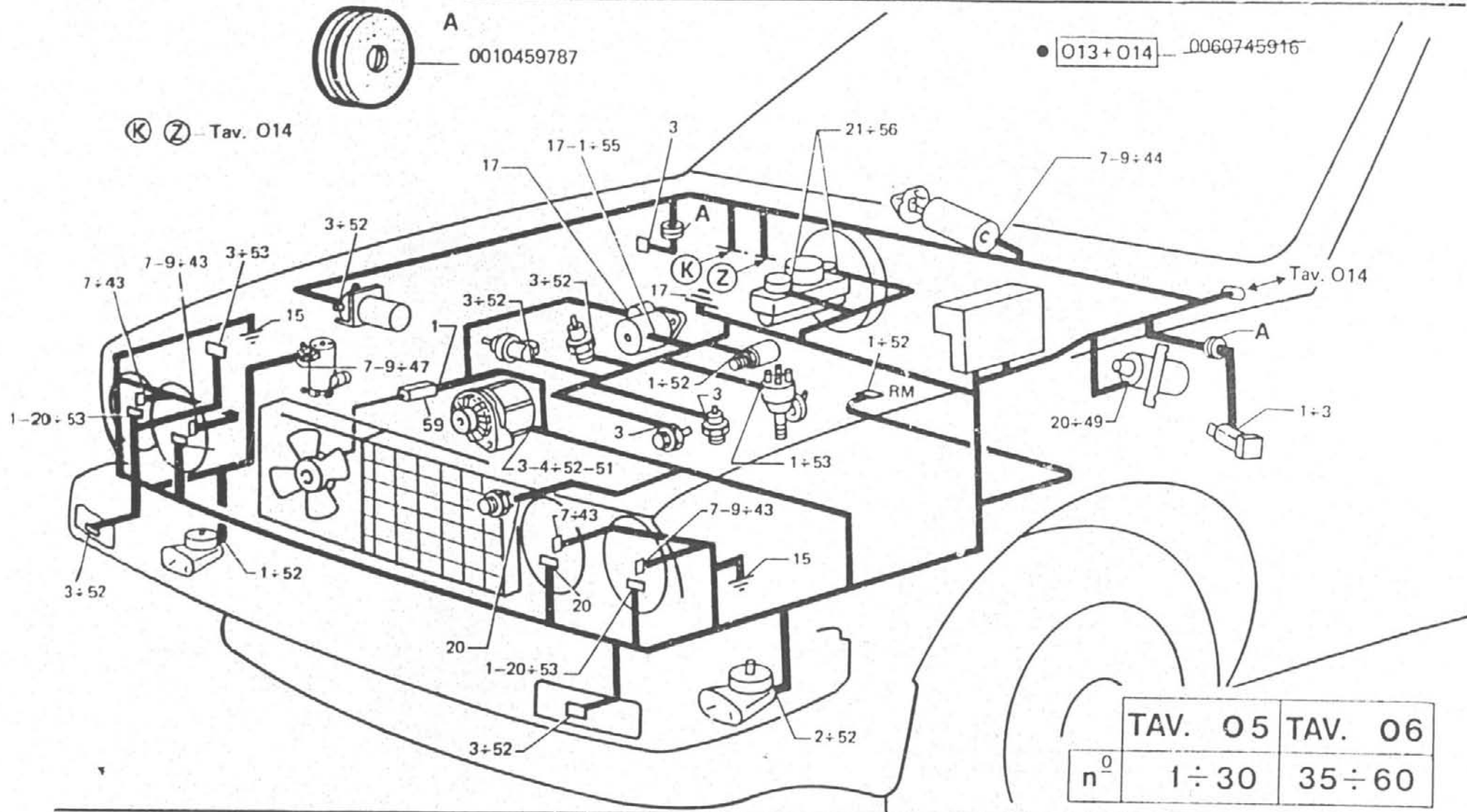
# O13

ALFASUD  
Sprint Veloce  
Carrozzeria  
2 - 1989

● CABLAGGIO ANTERIORE  
CABLAGE ANTERIEUR  
FRONT WIRING HARNESS  
LEITUNGSTRANG VORN  
CONJUNTO CABLES INSTALLATION DELANTERA

S

TAV. 46.10



1 ÷ 30 Capocorda - Conne - Terminal - Kabelschuh - Terminal  
35 ÷ 60 Connettore - Connecteur - Connector - Mehrfachsteckverbindung - Portaconexiões

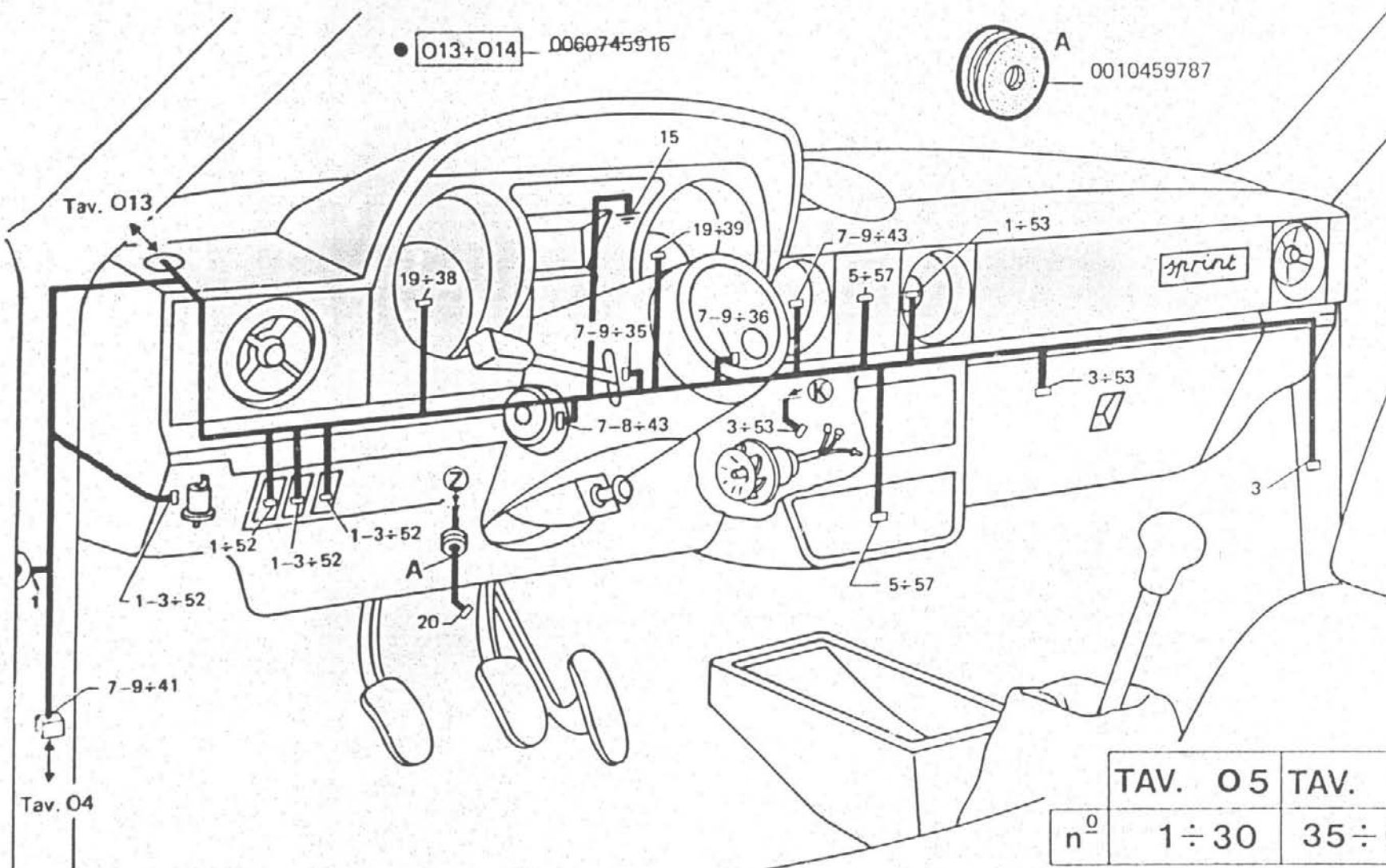
# O14

ALFASUD  
Sprint Veloce  
Carrozzeria  
2 - 1989

● CABLAGGIO ANTERIORE  
CABLAGE ANTERIEUR  
FRONT WIRING HARNESS  
LEITUNGSTRANG VORN  
CONJUNTO CABLES INSTALLATION DELANTERA

S

TAV. 45.10



1 ÷ 30 Capocorda - Conne - Terminal - Kabelschuh - Terminal  
35 ÷ 60 Connettore - Connecteur - Connector - Mehrfachsteckverbindung - Portaconexiões

# O15

**ALFASUD**  
Sprint Veloce  
Carrozzeria

11 - 1989

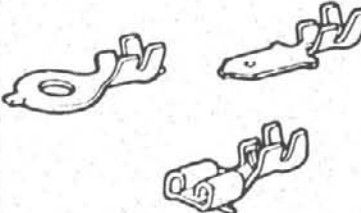
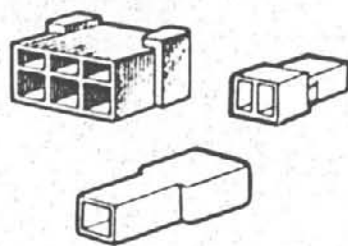
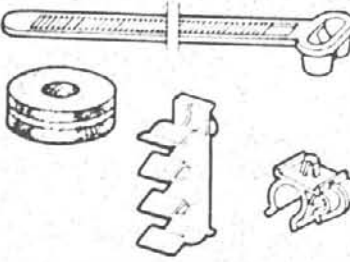
CAVI PER IMPIANTO ELETTRICO (forniti a metri)  
CABLES ELECTRIQUES (livrés par mètres)  
ELECTRICAL CABLES (supplied by meters)  
ELEKTRISCHE LEITUNGEN (meterweise lieferbar)  
CABLES ELECTRICOS (que se suministran por metros)

TAV 46.30

11

| COLORE ISOLAMENTO                              | COULEUR ISOLANT                             | INSULATION COLOR                           | ISOLIERUNG FARBE            | COLOR DEL AISLANTE                                | Sezione in mm <sup>2</sup> | Section en mm <sup>2</sup> | Querschnitt in mm <sup>2</sup> | Cross section in mm <sup>2</sup> | Section en mm <sup>2</sup> |
|------------------------------------------------|---------------------------------------------|--------------------------------------------|-----------------------------|---------------------------------------------------|----------------------------|----------------------------|--------------------------------|----------------------------------|----------------------------|
|                                                |                                             |                                            |                             |                                                   | 0,5                        | 1                          | 1,5                            | 2,5                              | 4                          |
|                                                |                                             |                                            |                             |                                                   | n. ordinaz                 |                            |                                |                                  |                            |
| Bianco                                         | Blanc                                       | White                                      | Weiss                       | Bianco                                            | 0260022001                 | 0260022021                 | 0260022051                     |                                  |                            |
| Nero                                           | Noir                                        | Black                                      | Schwarz                     | Negro                                             | 0260022002                 | 0260022022                 |                                |                                  |                            |
| Azzurro                                        | Bleu                                        | Blue                                       | Blau                        | Azul                                              | 0260022003                 | 0260022023                 |                                |                                  |                            |
| Marrone                                        | Marron                                      | Brown                                      | Braun                       | Marron                                            | 0260022004                 | 0260022024                 |                                |                                  |                            |
| Giallo                                         | Jaune                                       | Yellow                                     | Gelb                        | Amarillo                                          | 0260022005                 | 0260022025                 | 0260022056                     |                                  |                            |
| Rosso                                          | Rouge                                       | Red                                        | Rot                         | Rojó                                              | 0260022006                 |                            | 0260022056                     | 0260022076                       |                            |
| Verde                                          | Vert                                        | Green                                      | Grün                        | Verde                                             | 0260022007                 |                            | 0260022057                     |                                  |                            |
| Grigio                                         | Gris                                        | Gray                                       | Grau                        | Gris                                              | 0260022008                 |                            | 0260022058                     |                                  |                            |
| Rosa                                           | Rose                                        | Pink                                       | Rosa                        | Rosa                                              |                            | 0260022029                 |                                | 0260022079                       |                            |
| Violeta                                        | Violet                                      | Violet                                     | Violett                     | Violeta                                           | 0260022019                 | 0260022046                 |                                |                                  |                            |
| Bianco con rigatura nera                       | Blanc avec rayure noire                     | White with black tracer                    | Weiss, schwarz gestreift    | Bianco con rayas negras                           | 0260022011                 | 0260022030                 |                                |                                  |                            |
| Azzurro con rigatura nera                      | Bleu avec rayure noire                      | Blue with black tracer                     | Blau, schwarz gestreift     | Azul con rayas negras                             | 0260022012                 | 0260022031                 |                                |                                  |                            |
| Giallo con rigatura nera                       | Jaune avec rayure noire                     | Yellow with black tracer                   | Gelb, schwarz gestreift     | Amarillo con rayas negras                         | 0260022013                 | 0260022032                 |                                |                                  |                            |
| Verde con rigatura nera                        | Vert avec rayure noire                      | Green with black tracer                    | Grün, schwarz gestreift     | Verde con rayas negras                            | 0260022014                 | 0260022033                 | 0260022063                     |                                  |                            |
| Grigio con rigatura nera                       | Gris avec rayure noire                      | Gray with black tracer                     | Grau, schwarz gestreift     | Gris con rayas negras                             | 0260022010                 | 0260022040                 | 0260022068                     |                                  |                            |
| Rosso con rigatura nera                        | Rouge avec rayure noire                     | Red with black tracer                      | Rot, schwarz gestreift      | Rojó con rayas negras                             |                            | 0260022035                 |                                | 0260022085                       |                            |
| Azzurro con rigatura bianca                    | Bleu avec rayure blanc                      | Blue with white tracer                     | Blau, weiss gestreift       | Azul con rayas blanc                              | 0260022017                 |                            |                                |                                  |                            |
| Arancio con rigatura nera                      | Orangé avec rayure noire                    | Orange with black tracer                   | Orangengelb-schwarz         | Anarajado con líneas negras                       |                            |                            |                                |                                  |                            |
| In resina sintetica per cavo accensione motore | En résine synthétique pour câble d'allumage | Synthetic resin, for engine ignition cable | Aus Kunstharz für Zündkabel | De resina sintética, cable de encendido del motor |                            |                            |                                |                                  |                            |



| ALFASUD Sprint Veloce<br>CARROZZERIA 4 - 1981'                                                      | 1 <span style="float: right;">TAV 46.10</span>                                                                                                                                                          | 2 <span style="float: right;">TAV 46.10</span>                                                                                                                                                                                         | 3 <span style="float: right;">TAV 46.10</span>                                                                                                                | 4 <span style="float: right;">TAV 46.10</span>                                                                                                                 |
|-----------------------------------------------------------------------------------------------------|---------------------------------------------------------------------------------------------------------------------------------------------------------------------------------------------------------|----------------------------------------------------------------------------------------------------------------------------------------------------------------------------------------------------------------------------------------|---------------------------------------------------------------------------------------------------------------------------------------------------------------|----------------------------------------------------------------------------------------------------------------------------------------------------------------|
| <p style="font-size: 2em; text-align: center;"><b>P</b></p> <p style="text-align: center;">G.D.</p> | <p>INDICE IMPIANTO ELETTRICO</p> <p>INDEX DE L'INSTALLATION ELECTRIQUE</p> <p>INDEX ELECTRICAL EQUIPMENT</p> <p>INHALTSVERZEICHNIS DER<br/>-ELEKTRISCHEN ANLAGE</p> <p>INDICE INSTALACION ELECTRICA</p> | <p>CABLAGGIO ANTERIORE</p> <p>CABLAGE ENTERIEUR</p> <p>FRONT WIRING HARNESS</p> <p>LEITUNGSTRANG VORN</p> <p>CONJUNTO CABLES INSTALACION -<br/>-DELANTERA</p>                                                                          | <p>CABLAGGIO ANTERIORE</p> <p>CABLAGE ENTERIEUR</p> <p>FRONT WIRING HARNESS</p> <p>LEITUNGSTRANG VORN</p> <p>CONJUNTO CABLES INSTALACION -<br/>-DELANTERA</p> | <p>CABLAGGIO POSTERIORE</p> <p>CABLAGE POSTERIEUR</p> <p>LEITUNGSTRANG HINTEN</p> <p>REAR WIRING MARNESS</p> <p>CONJUNTO CABLES INSTALACION -<br/>-TRASERA</p> |
| <p>5 <span style="float: right;">TAV 46.20/1</span></p>                                             | <p>6 <span style="float: right;">TAV 46.20/1</span></p>                                                                                                                                                 | <p>7 <span style="float: right;">TAV 46.20</span></p>                                                                                                                                                                                  | <p>8 <span style="float: right;">TAV 46.20</span></p>                                                                                                         | <p>9 <span style="float: right;">TAV</span></p>                                                                                                                |
|                    |                                                                                                                        | <p>INDICE POSIZIONE GOMMI PASSACAVI</p> <p>INDEX POSITION PASSEFIL EN CAOUTCHOUC</p> <p>INDEX RUBBER GROMMETS POSITION</p> <p>EINBAU SCHEMA FÜR KABELGUMMISCHUTZ</p> <p>INDICE DE POSICIONES ANILLOS DE GOMA O<br/>SOPORTES VARIOS</p> |                                                                            |                                                                                                                                                                |
| <p>10 <span style="float: right;">TAV</span></p>                                                    | <p>11 <span style="float: right;">TAV</span></p>                                                                                                                                                        | <p>12 <span style="float: right;">TAV</span></p>                                                                                                                                                                                       | <p>13 <span style="float: right;">TAV</span></p>                                                                                                              | <p>14 <span style="float: right;">TAV</span></p>                                                                                                               |
|                                                                                                     |                                                                                                                                                                                                         |                                                                                                                                                                                                                                        |                                                                                                                                                               |                                                                                                                                                                |
| <p>15 <span style="float: right;">TAV</span></p>                                                    | <p>16 <span style="float: right;">TAV</span></p>                                                                                                                                                        | <p>17 <span style="float: right;">TAV</span></p>                                                                                                                                                                                       | <p>18 <span style="float: right;">TAV</span></p>                                                                                                              | <p>19 <span style="float: right;">TAV</span></p>                                                                                                               |
|                                                                                                     |                                                                                                                                                                                                         |                                                                                                                                                                                                                                        |                                                                                                                                                               |                                                                                                                                                                |

# P<sub>1</sub>

ALFASUD  
Sprint Veloce  
Carrozzeria

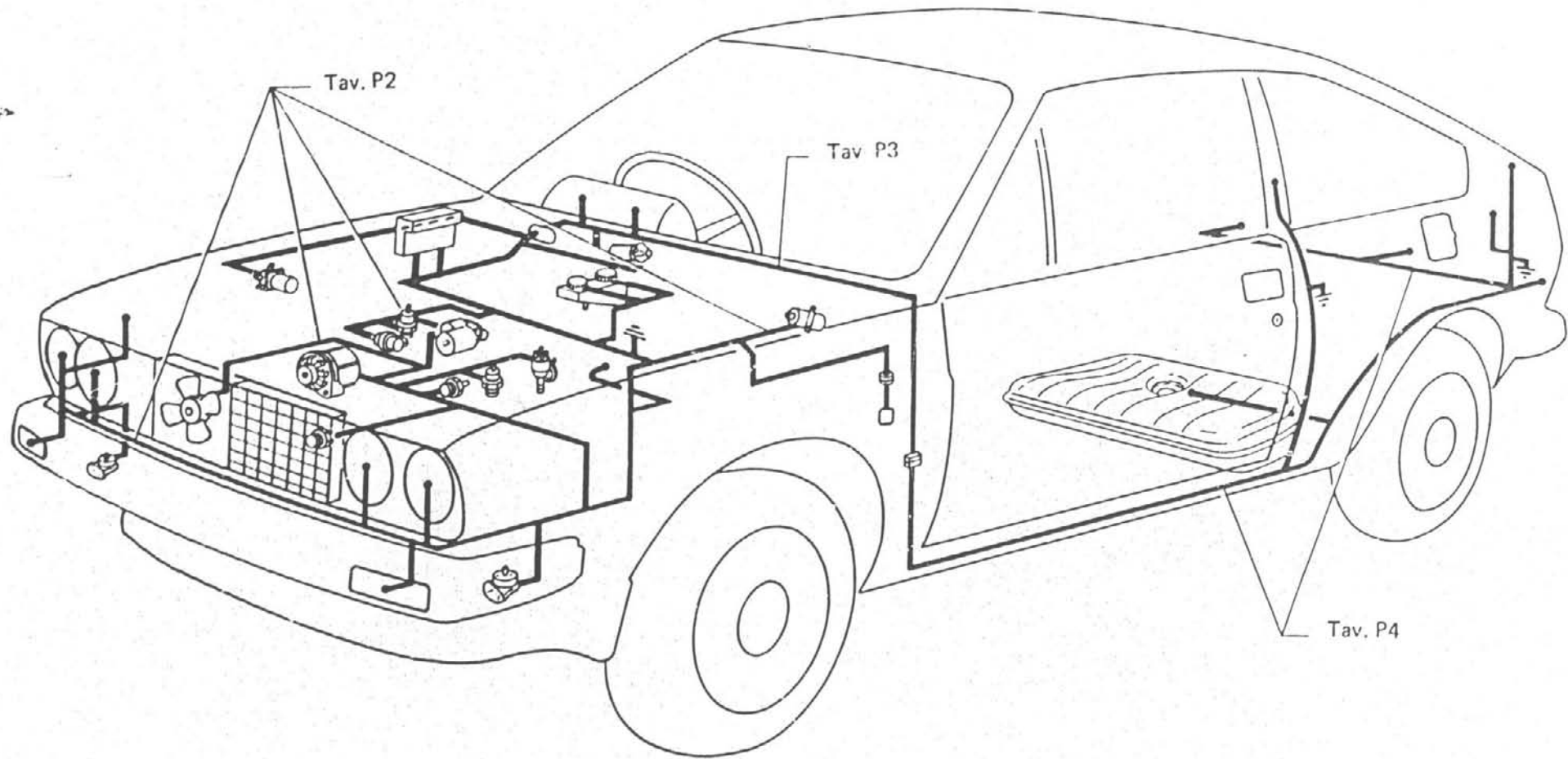
2 - 1989

INDICE IMPIANTO ELETTRICO  
INDEX DE L'INSTALLATION ELECTRIQUE  
INDEX ELECTRICAL EQUIPMENT  
INHALTSVERZEICHNIS DER ELEKTRISCHEN ANLAGE  
INDICE INSTALACION ELECTRICA



TAV. 46.10

11



# P<sub>2</sub>

ALFASUD  
Sprint Veloce  
Carrozzeria

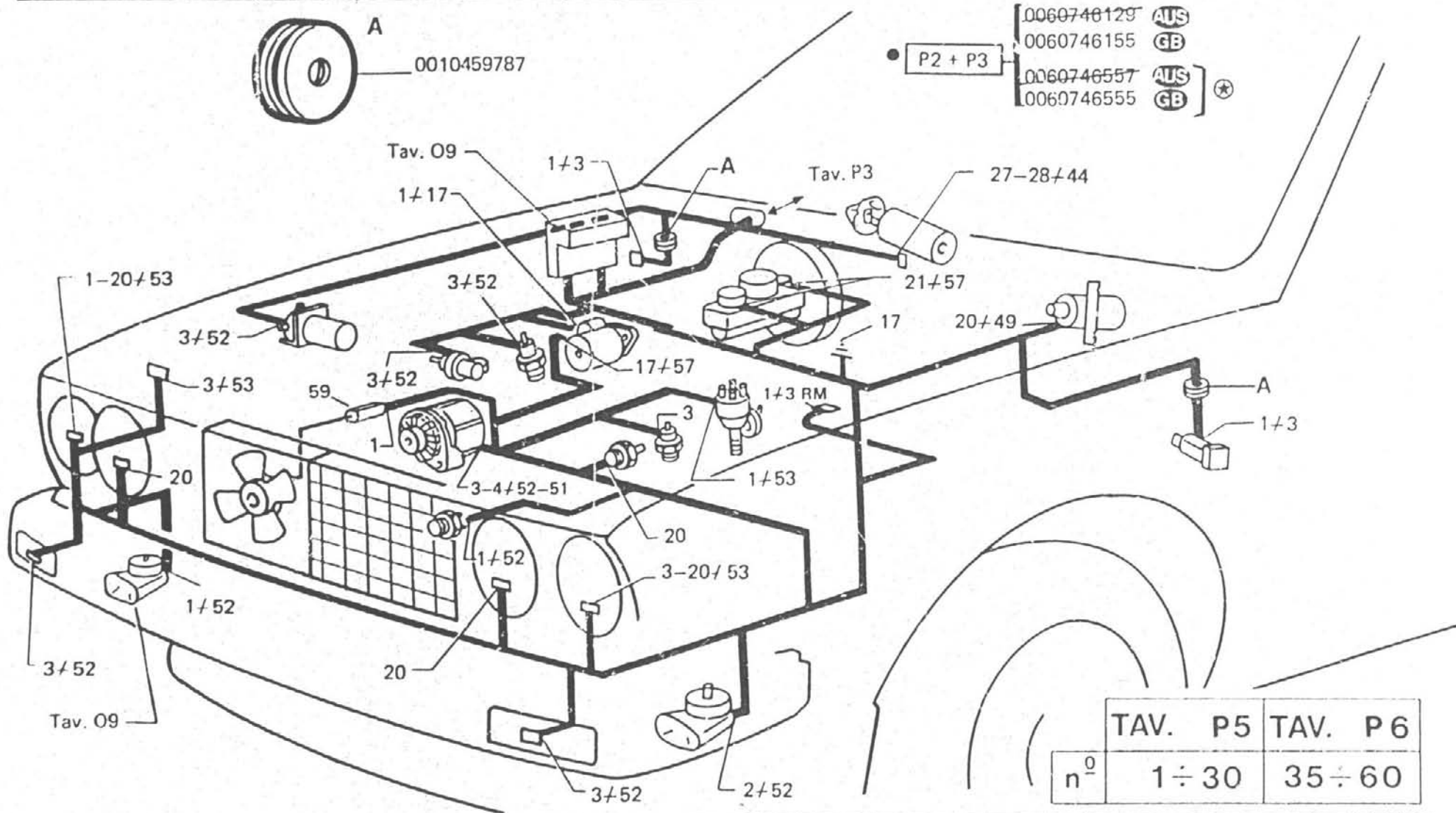
2 - 1989

● CABLAGGIO ANTERIORE  
CABLAGE ENTÉRIEUR  
FRONT WIRING HARNESS  
LEITUNGSTRANG VORN  
CONJUNTO CABLES INSTALACION DELANTERA

GB - AUS

TAV. 46.10

cc 11



1 ÷ 30 Capocorda - Conne - Terminal - Kabelschuh - Terminal  
35 ÷ 60 Connettore - Connecteur - Connector - Mechrasteckverbindung - Portaconexiones

⊗ ACCENSIONE ELETTRONICA  
ALLUMAGE ELECTRONIQUE  
ELECTRONIC IGNITION  
ELEKTR.ZUNDUNG  
ENCENDIDO ELECTRONICO

# P<sub>3</sub>

ALFASUD  
Sprint Veloce  
Carrozzeria  
2 - 1989

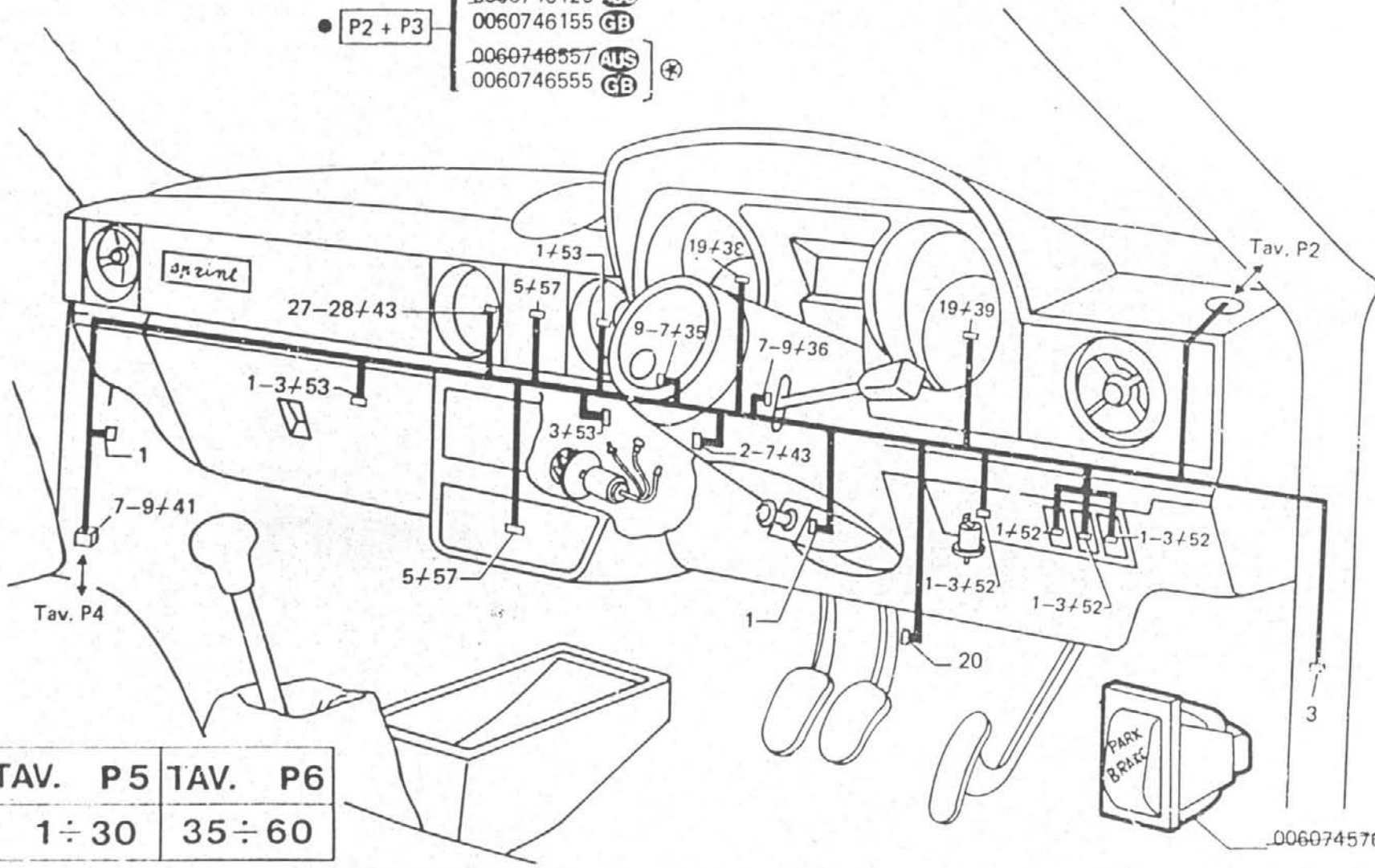
● CABLAGGIO ANTERIORE  
CABLAGE ENTÉRIEUR  
FRONT WIRING HARNESS  
LEITUNGSTRANG VORN  
CONJUNTO CABLES INSTALACION DELANTERA

TAV. 46.10

GB - AUS

● P2 + P3

|            |     |
|------------|-----|
| 0060746129 | AUS |
| 0060746155 | GB  |
| 0060746557 | AUS |
| 0060746555 | GB  |



|                | TAV. P5 | TAV. P6 |
|----------------|---------|---------|
| n <sup>o</sup> | 1 ÷ 30  | 35 ÷ 60 |

0060745769 AUS

1 ÷ 30 Capocorda - Conne - Terminal - Kabelschuh - Terminal  
35 ÷ 60 Connettore - Connecteur - Connector - Mehrfachsteckverbindung - Portaconnexions

⊕

ACCENSIONE ELETTRONICA  
ALLUMAGE ELECTRONIQUE  
ELECTRONIC IGNITION  
ELEKTR.ZUNDUNG  
ENCENDIDO ELECTRONICO

# P<sub>4</sub>

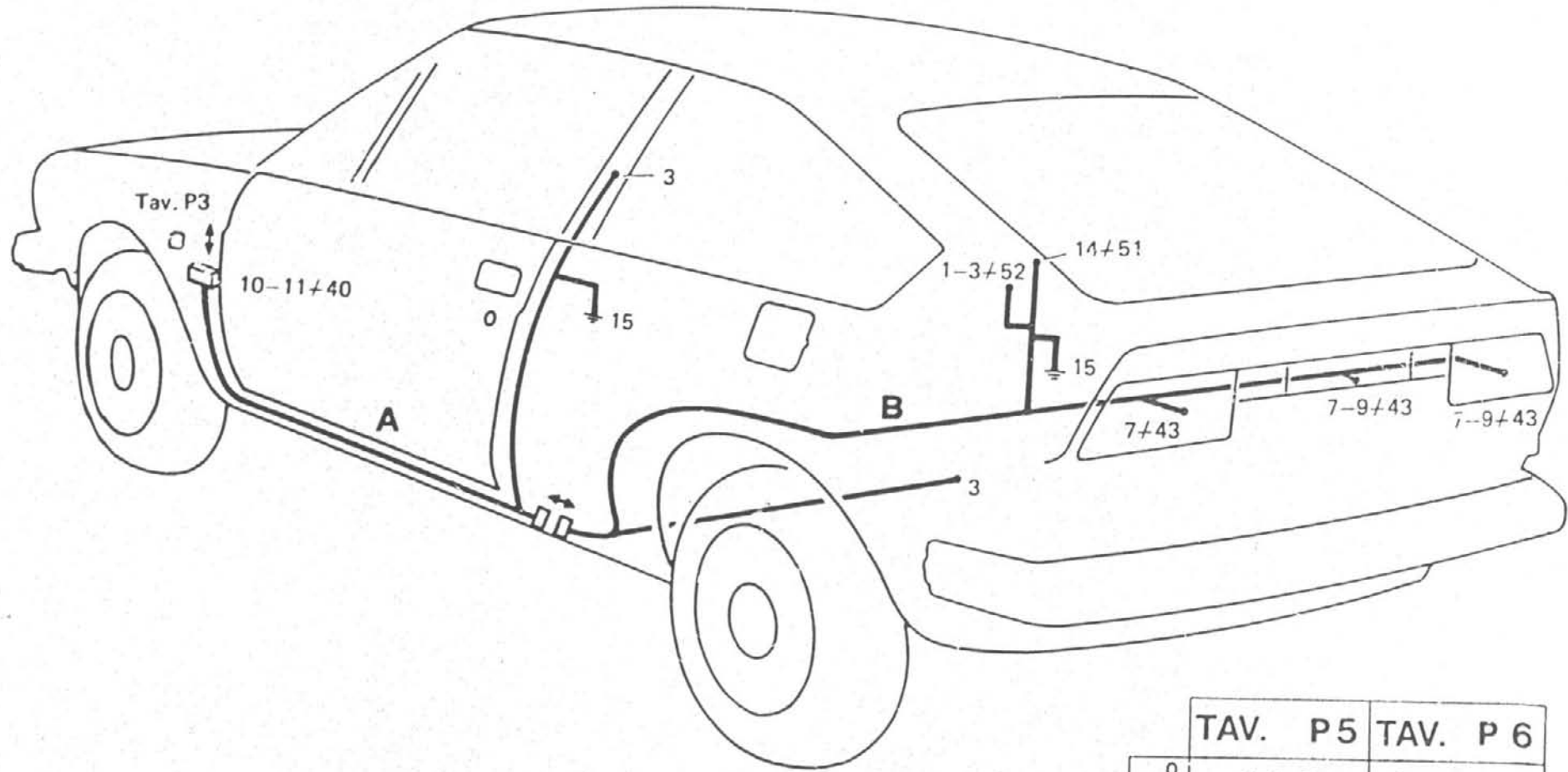
ALFASUD  
Sprint Veloce  
Carrozzeria  
2 - 1989

● CABLAGGIO POSTERIORE  
CABLAGE POSTERIEUR  
LEITUNGSTRANG HINTEN  
REAR WIRING MARNESS  
CONJUNTO CABLES INSTALACION TRASERA

TAV. 46.10

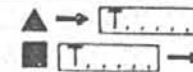
- .0060745681-A+B ▲
- .0060746271-A ■
- .0060747059-B ■

01.1



|                | TAV. P5 | TAV. P6 |
|----------------|---------|---------|
| n <sup>0</sup> | 1 ÷ 30  | 35 ÷ 60 |

1 ÷ 30 Capocorda - Conne - Terminal - Kabelschuh - Terminal  
35 ÷ 60 Connettore - Connecteur - Connector - Mehrfachsteckverbindung - Portaconexiões



# P5

ALFASUD  
Sprint Veloce  
Carrozzeria

11 - 1989

TAV. 46.20/1

|   |            | $\varnothing$ mm <sup>2</sup> |  |
|---|------------|-------------------------------|--|
| 1 | 0060751495 | 1,5 - 2,5                     |  |
| 2 | 0010249844 | 2,5 - 6                       |  |
| 3 | 0060751196 | 0,3 - 0,8                     |  |
| 4 | 0060751040 | 2,5 - 6                       |  |
| 5 | 0012066344 | 0,5 - 1,5                     |  |

|   |            | $\varnothing$ mm <sup>2</sup> |  |
|---|------------|-------------------------------|--|
| 6 | 0012066344 | -                             |  |
| 7 | 0010250540 | 1 - 2,5                       |  |
| 8 | 0012058440 | 4 - 6                         |  |
| 9 | 0012278140 | 0,3 - 0,8                     |  |

|    |            | $\varnothing$ mm <sup>2</sup> |  |
|----|------------|-------------------------------|--|
| 10 | 0010250640 | 1 - 2,5                       |  |
| 11 | 0012055540 | 0,3 - 0,8                     |  |

|    |            | $\varnothing$ mm <sup>2</sup> |  |
|----|------------|-------------------------------|--|
| 12 | 0012389744 | 0,3 - 0,8                     |  |
| 13 | 0012389844 | 0,5 - 1,5                     |  |

|    |            | d   | $\varnothing$ mm <sup>2</sup> |  |
|----|------------|-----|-------------------------------|--|
| 14 | 0012390844 | 4,3 | 0,8 - 1,6                     |  |
| 15 | 0012391344 | 6,3 | 0,8 - 3                       |  |
| 16 | 105924     | 3,1 | 0,5 - 1,5                     |  |

|    |            |  |
|----|------------|--|
| 18 | 0012066444 |  |
|----|------------|--|

|    |            |  |
|----|------------|--|
| 19 | 0012064044 |  |
|----|------------|--|

|    |            |  |
|----|------------|--|
| 20 | 0012277144 |  |
|----|------------|--|

|    |            |  |
|----|------------|--|
| 21 | 0010502079 |  |
|----|------------|--|

|    |            |  |
|----|------------|--|
| 22 | 0010443664 |  |
|----|------------|--|

|    |            |   |  |
|----|------------|---|--|
| 23 | 0060718665 | d |  |
|----|------------|---|--|

|    |            |   |  |
|----|------------|---|--|
| 24 | 0012056340 | d |  |
| 25 | 0012056440 | 8 |  |

|    |            |  |
|----|------------|--|
| 26 | 0060517508 |  |
|----|------------|--|

|    |            | $\varnothing$ mm <sup>2</sup> |  |
|----|------------|-------------------------------|--|
| 27 | 0010250544 | 1 - 2,5                       |  |
| 28 | 0012278144 | 0,3 - 0,8                     |  |

|                        |     |                        |  |                     |                                                                                          |   |    |     |     |
|------------------------|-----|------------------------|--|---------------------|------------------------------------------------------------------------------------------|---|----|-----|-----|
| [35] 0012060680 PF III |     | [42] 0012066880 PM III |  | [49] 0012060987 III |                                                                                          |   |    |     |     |
| [36] 0012060685 PF III |     | [43] 0012066787 PF III |  | [50] 0060709467 III |                                                                                          |   |    |     |     |
| [37] 026003201         |     | [44] 0012058087 PF III |  | [51] 0060718391     | <table border="1"><tr><td>a</td><td>b</td></tr><tr><td>6,3</td><td>9,4</td></tr></table> | a | b  | 6,3 | 9,4 |
| a                      | b   |                        |  |                     |                                                                                          |   |    |     |     |
| 6,3                    | 9,4 |                        |  |                     |                                                                                          |   |    |     |     |
| [38] 0012063080 III    |     | [45] 0012057980 PF III |  | [52] 0012055880     | <table border="1"><tr><td>a</td><td>b</td></tr><tr><td>4,8</td><td>6,3</td></tr></table> | a | b  | 4,8 | 6,3 |
| a                      | b   |                        |  |                     |                                                                                          |   |    |     |     |
| 4,8                    | 6,3 |                        |  |                     |                                                                                          |   |    |     |     |
| [39] 0012273180 III    |     | [46] 0012058580 PF III |  | [53] 0260032020     |                                                                                          |   |    |     |     |
| [40] 0012062587 PM III |     | [47] 0012059880 PF III |  | [54] 0260032034     |                                                                                          |   |    |     |     |
| [41] 0012062487 PF III |     | [48] 0012060587 PM III |  | [55] 0060709472     |                                                                                          |   |    |     |     |
|                        |     |                        |  | [56] 0010502180     | <table border="1"><tr><td>L</td></tr><tr><td>40</td></tr></table>                        | L | 40 |     |     |
| L                      |     |                        |  |                     |                                                                                          |   |    |     |     |
| 40                     |     |                        |  |                     |                                                                                          |   |    |     |     |
|                        |     |                        |  | [57] 0019126780     | <table border="1"><tr><td>L</td></tr><tr><td>30</td></tr></table>                        | L | 30 |     |     |
| L                      |     |                        |  |                     |                                                                                          |   |    |     |     |
| 30                     |     |                        |  |                     |                                                                                          |   |    |     |     |
|                        |     |                        |  | [58] 0019126780     | <table border="1"><tr><td>L</td></tr><tr><td>30</td></tr></table>                        | L | 30 |     |     |
| L                      |     |                        |  |                     |                                                                                          |   |    |     |     |
| 30                     |     |                        |  |                     |                                                                                          |   |    |     |     |
|                        |     |                        |  | [59] 0012061080     |                                                                                          |   |    |     |     |

|    |              |              |              |                 |              |
|----|--------------|--------------|--------------|-----------------|--------------|
| PM | Portamaschio | Portemale    | Malefasten   | Steckerhalter   | Porta macho  |
| PF | Portafemmina | Portefemmina | Femalefasten | Steckdosehalter | Porta hembra |

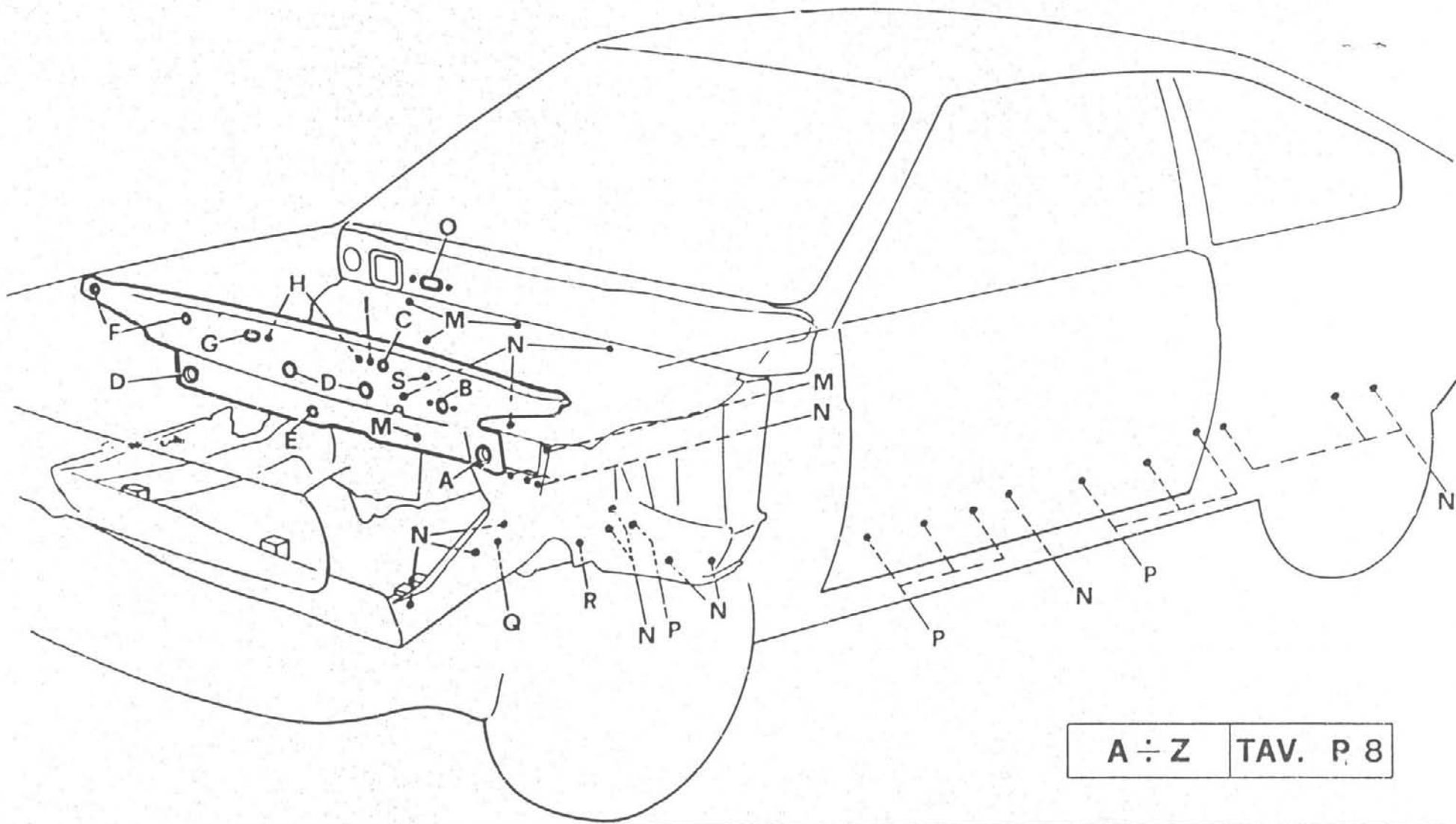
# P7

ALFASUD  
Sprint Veloce  
Carrozzeria  
2 - 1989

GB

TAV. 46.20

CC. 11



A ÷ Z TAV. P. 8



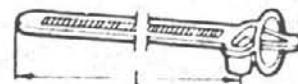
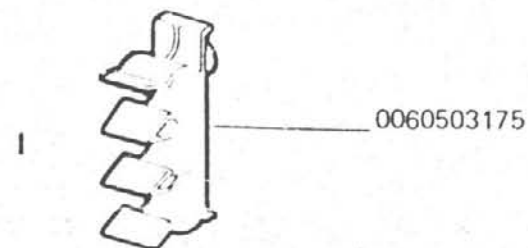
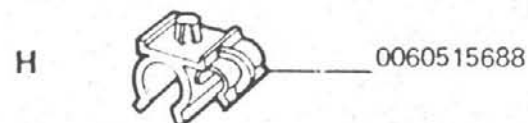
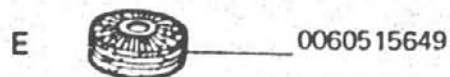
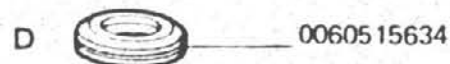
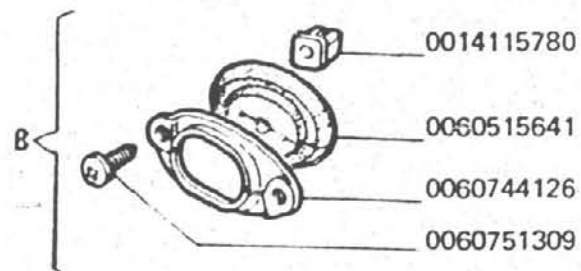
# P8

ALFASUD  
Sorint Veloce  
Carrozzeria

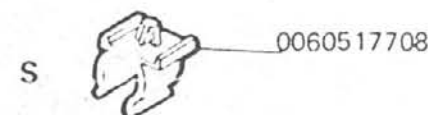
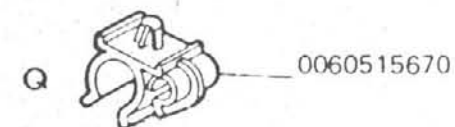
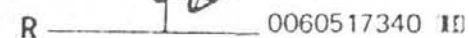
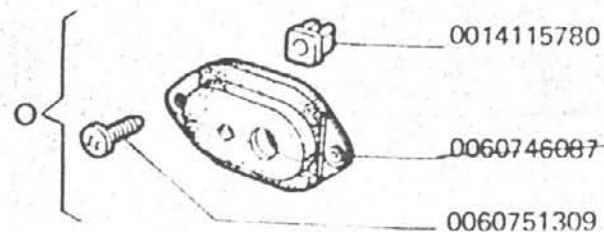
11 - 1989

GB

TAV. 46.20



|   |     |            |
|---|-----|------------|
|   | L   |            |
| M | 128 | 0060501092 |
| N | 75  | 0060501093 |



|    |            |
|----|------------|
| A  |            |
| 15 | 0060501211 |
| 12 | 0060502990 |

|                                                |                                                                                                                                                                                                         |                                                                                                               |             |             |
|------------------------------------------------|---------------------------------------------------------------------------------------------------------------------------------------------------------------------------------------------------------|---------------------------------------------------------------------------------------------------------------|-------------|-------------|
| ALFASUD Sprint Veloce<br>Carrozzeria 10 - 1985 | <b>1</b>                                                                                                                                                                                                | <b>2</b>                                                                                                      | <b>3</b>    | <b>4</b>    |
| <b>Q</b>                                       | INTERPRETAZIONE INDICE<br>NUMERICO<br>INTERPRETATION REFERTOIRE<br>NUMERIQUE<br>NUMERICAL INDEX<br>INTERPRETATION<br>DIE ERKLARUNG NUMMERISCHES<br>SACHVERZEICHNIS<br>INTERPRETACION INDICE<br>NUMERICO | INDICE NUMERICO<br>REFERTOIRE NUMERIQUE<br>NUMERICAL INDEX<br>NUMMERISCHES SACHVERZEICHNIS<br>INDICE NUMERICO | <hr/> <hr/> | <hr/> <hr/> |
| <b>5</b>                                       | <b>6</b>                                                                                                                                                                                                | <b>7</b>                                                                                                      | <b>8</b>    | <b>9</b>    |
| <hr/> <hr/>                                    | <hr/> <hr/>                                                                                                                                                                                             | <hr/> <hr/>                                                                                                   | <hr/> <hr/> | <hr/> <hr/> |
| <b>10</b>                                      | <b>11</b>                                                                                                                                                                                               | <b>12</b>                                                                                                     | <b>13</b>   | <b>14</b>   |
| <hr/> <hr/>                                    | <hr/> <hr/>                                                                                                                                                                                             | <hr/> <hr/>                                                                                                   | <hr/> <hr/> | <hr/> <hr/> |
| <b>15</b>                                      |                                                                                                                                                                                                         |                                                                                                               |             |             |
|                                                |                                                                                                                                                                                                         |                                                                                                               |             |             |

# Q1

| CATEGORICO | Q. | COD. TAV. | C. M. | NUM. MOD. | SOSTITUENTE |
|------------|----|-----------|-------|-----------|-------------|
| 0060724520 | 10 | 61510     |       |           | 0014439121  |
| 0060521506 | 08 | 68000     | D     | 1252      |             |

Colonna categorici - Colonne reference - Categoric numbers column - Ersatzteil-Nrn. - Columna del categorico

Colonna quantità - Colonne quantité - Quantity column - Stückzahlen - Columna cantidad

Colonna codice tavola - Colonne code table - Table code column - Bildtafel-Nr. - Columna codiz tabla

◆ Colonna codice modifica - Colonne code modification - Change code column - Code Buchstaben - Columna modifica

■ Colonna numero modifica - Colonne numero modification - Charge number column - Rundschreiben-Nr. - Columna numero modifica

Colonna sostituyente - Colonne substituant - Replacing column - Neue Ersatzteil-Nr. - Columna sostituyente

◆ Codice di modifica la cui interpretazione è sottospacificata.

A - Particolare non più fornibile o annullato ad esaurimento.

B - Particolare annullato ad esaurimento e sostituito da sottoriportato V.

C - Particolare annullato e sostituito dal sottoriportato V.

V - Particolare nuovo aggiunto in sostituzione del soprariportato B o C.

N - Particolare nuovo aggiunto

F - ▲ Particolare valido FINO al veicolo o motore nr.....

D - ▲ Particolare valido DAL veicolo o motore nr.....

S - Particolare specifico.

◆ Le lettre - symbole signifiant:

A - Pièce qui n'est plus vendue ou annulée à épuisement.

B - Pièce annulée à épuisement et remplacée par nouvelle pièce (V ciaprès)

C - Pièce annulée et remplacée par une nouvelle pièce (V ciaprès)

V - Nouvelle pièce en remplacement ancienne (B ou C ci-dessus)

N - Adjonction nouvelle pièce

F - ▲ Pièce applicable jusqu'à véhicule ou moteur nr....

D - ▲ Pièce applicable depuis véhicule ou moteur nr....

S - Pièce spécifique

◆ The code letter has the following meaning:

A - Component not longer supplied as spare or deleted on depletion.

B - Item supplied till its exhaustion and replaced by following: V

C - Item cancelled and replaced by: V.

V - Component added as a replacement for either B or C above

N - Added component

F - ▲ Component applicable up TO vehicle's engine's s/no

D - ▲ Component applicable FROM vehicle's or engine's s/no

S - Specific component

◆ Aufschlüsselung der Code-Buchstaben:

A - Das betreffende Teil ist nicht mehr lieferbar bzw. wird nach Erschöpfung der Lagerbestände nicht mehr geliefert

B - Das betreffende Teil wird nach Erschöpfung der Lagerbestände nicht mehr geliefert und durch ein neues Teil ersetzt (siehe Buchstabe "V").

C - Das betreffende Teil wird nicht mehr geliefert und durch ein neues Teil ersetzt (siehe Buchstabe "V").

V - Das betreffende Teil ersetzt einander durch B oder C gekennzeichneten nicht mehr gelieferten Teile

N - Vollkommen neues Teil

F - ▲ Das betreffende Teil wird nur noch bis Fahrgestelle - bzw Motor Nr....geliefert.

D - ▲ Das betreffende Teil wird erst ab Fahrgestell- bzw. Motor - Nr... geliefert.

S - Spezifische teile

◆ Codex de modificaci6n cuya interpretaci6n se explica a continuaci6n:

A - Particular anulado a su agotamiento.

B - Particular anulado a su agotamiento y substituido por V abajo indicado

C - Particular anulado y substituido por V abajo indicado.

V - Particular nuevo anadido en sustituci6n del arriba indicado B o C

N - Particular nuevo anadido

F - ▲ Particular con valides hasta el vehiculo o el motor nr.....

D - ▲ Particular con valides desde el vehiculo o el motor nr....

S - Particular especifico

■ Numero del documento relativo all'introduzione della validità

■ Numéro du document relatif a l'introduction de la validité

■ Number of document pertinent to the introduction of validity

■ Nummer des Rundschreibens mit dem das Entfallen, die Neueinführung u. sw. des betreffenden Ersatzteils angekündigt worden ist.

■ Numero del documento relativo a la introducci6n de la validez

▲ Per altre note vedi Tavola A9

▲ Pour ulterieures notes voir Table A10

▲ For other notes see Table A11

▲ Weitere Hinweise finden Sie in den Tafeln A12

▲ Por otras noticias ver Tabla A13

R - W - X - Z

SOLO PER USO INTERNO ALFA ROMEO  
SEULMENT POUR USAGE INTERIEUR ALFA ROMEO  
FOR A/R INTERNAL USE ONLY  
NUR FUUR INTERNEN GEBRAUCH  
PARA SOLO USO INTERNO ALFA ROMEO



INDICE NUMERICO AL BOLLETT. N. 01039 DEL CATALOGO S 11

| CATEGORICO | Q. | COD. TAV. | C. M. | SOSTITUENTE | CATEGORICO | Q. | COD. TAV. | C. M. | SOSTITUENTE | CATEGORICO | Q. | COD. TAV. | C. M. | SOSTITUENTE |
|------------|----|-----------|-------|-------------|------------|----|-----------|-------|-------------|------------|----|-----------|-------|-------------|
| 0010249844 | 00 | 46201     |       |             | 0011194379 | 01 | 45010     | Z     |             | 0013309617 | 02 | 63200     |       |             |
| 0010250540 | 00 | 46201     |       |             | 0011194379 | 02 | 61300     | V     |             | 0013311117 | 02 | 67010     |       |             |
| 0010250640 | 00 | 46201     |       |             | 0011195479 | 11 | 53200     |       |             | 0013336347 | 04 | 62300     |       |             |
| 0010443664 | 00 | 46201     | Z     |             | 0011198179 | 02 | 67020     | V     |             | 0013336347 | 06 | 64002     | N     |             |
| 0010457887 | 00 | 46200     |       |             | 0012055540 | 00 | 46201     | A     |             | 0013338101 | 02 | 62001     |       |             |
| 0010458287 | 01 | 61101     |       |             | 0012055880 | 01 | 46201     | R     |             | 0013338101 | 10 | 67030     | N     |             |
| 0010459787 | 00 | 46100     | R     |             | 0012056340 | 00 | 46201     |       |             | 0013506711 | 02 | 66110     |       |             |
| 0010461387 | 02 | 46200     |       |             | 0012056440 | 00 | 46201     |       |             | 0013506711 | 04 | 81000     |       |             |
| 0010502079 | 00 | 46201     | V     |             | 0012057980 | 00 | 46201     | A     |             | 0013506711 | 02 | 81000     |       |             |
| 0010502180 | 01 | 46201     | R     |             | 0012058080 | 00 | 46201     | B     | 0012058027  | 0013506711 | 02 | 81101     | N     |             |
| 0010516477 | 02 | 62001     |       |             | 0012058087 | 00 | 46201     | V     |             | 0013506817 | 02 | 66310     | V     |             |
| 0010516479 | 02 | 63200     |       |             | 0012058440 | 00 | 46201     |       |             | 0013507011 | 01 | 66100     | R     |             |
| 0010516677 | 16 | 68000     |       |             | 0012058580 | 00 | 46201     | A     |             | 0013507211 | 02 | 66000     | V     |             |
| 0010615470 | 04 | 64004     | N     |             | 0012059680 | 00 | 46201     |       |             | 0013507211 | 02 | 67400     | V     |             |
| 0010615479 | 04 | 46000     |       |             | 0012060580 | 00 | 46201     | B     | 0012060587  | 0013577511 | 08 | 63100     | N     |             |
| 0010615479 | 03 | 61800     | R     |             | 0012060587 | 00 | 46201     | V     |             | 0013577711 | 04 | 61102     | V     |             |
| 0010725911 | 04 | 44530     |       |             | 0012060680 | 00 | 46201     |       |             | 0013577711 | 04 | 63200     | V     |             |
| 0010725911 | 01 | 46000     |       |             | 0012060685 | 00 | 46201     |       |             | 0013577711 | 01 | 65200     | V     |             |
| 0010725911 | 02 | 63201     |       |             | 0012060987 | 00 | 46201     |       |             | 0013577911 | 04 | 63200     |       |             |
| 0010731917 | 01 | 46000     | R     |             | 0012061080 | 01 | 46201     | A     |             | 0013578117 | 01 | 45010     |       |             |
| 0010732517 | 02 | 64004     | A     |             | 0012062487 | 00 | 46201     |       |             | 0013578311 | 08 | 63000     | N     |             |
| 0010857790 | 02 | 44630     |       |             | 0012062587 | 00 | 46201     |       |             | 0013578311 | 02 | 67020     | F     |             |
| 0010857790 | 02 | 44900     |       |             | 0012063980 | 00 | 46201     |       |             | 0013579070 | 03 | 62300     |       |             |
| 0010863090 | 01 | 46000     |       |             | 0012064044 | 00 | 46201     |       |             | 0013579160 | 01 | 46000     | A     |             |
| 0010863090 | 01 | 64000     |       |             | 0012066344 | 00 | 46201     |       |             | 0013579160 | 01 | 66100     | A     |             |
| 0010863090 | 01 | 66100     |       |             | 0012066444 | 00 | 46201     |       |             | 0013579270 | 01 | 45010     |       |             |
| 0010863090 | 01 | 66300     |       |             | 0012066780 | 00 | 46201     | B     | 0012066787  | 0014039611 | 06 | 61800     |       |             |
| 0010902013 | 00 | 67131     | B     | 0010902411  | 0012066787 | 00 | 46201     | V     |             | 0014061210 | 02 | 61101     |       |             |
| 0010902021 | 03 | 66110     | W     |             | 0012066880 | 00 | 46201     |       |             | 0014084011 | 01 | 61101     | N     |             |
| 0010902023 | 02 | 61300     | B     | 0016132311  | 0012273180 | 00 | 46201     |       |             | 0014115780 | 09 | 46200     |       |             |
| 0010902023 | 01 | 65210     |       |             | 0012277144 | 00 | 46201     |       |             | 0014115780 | 02 | 62001     |       |             |
| 0010902121 | 01 | 45010     | Z     |             | 0012278140 | 00 | 46201     |       |             | 0014115780 | 10 | 63200     |       |             |
| 0010902121 | 18 | 61800     |       |             | 0012342087 | 00 | 46201     | A     |             | 0014115780 | 02 | 81100     |       |             |
| 0010902121 | 14 | 65001     |       |             | 0012389744 | 00 | 46201     | Z     |             | 0014115780 | 02 | 81101     | N     |             |
| 0010902121 | 08 | 66100     |       |             | 0012389844 | 00 | 46201     |       |             | 0014142390 | 02 | 44010     |       |             |
| 0010902121 | 02 | 66110     | W     |             | 0012390844 | 00 | 46201     |       |             | 0014142390 | 02 | 44030     |       |             |
| 0010902121 | 02 | 66310     |       |             | 0012391244 | 00 | 46201     |       |             | 0014142390 | 04 | 44031     |       |             |
| 0010902123 | 03 | 45010     |       |             | 0012601270 | 03 | 45010     |       |             | 0014142390 | 02 | 44720     |       |             |
| 0010902411 | 04 | 67131     | V     |             | 0012601279 | 02 | 45010     |       |             | 0014142390 | 01 | 46000     |       |             |
| 0010902611 | 06 | 67030     |       |             | 0012601279 | 02 | 66310     |       |             | 0014143790 | 01 | 46000     |       |             |
| 0010979413 | 04 | 44530     |       |             | 0012602970 | 01 | 46100     | A     |             | 0014143790 | 01 | 62001     |       |             |
| 0010979421 | 04 | 61101     |       |             | 0012605076 | 06 | 64004     | N     |             | 0014143790 | 12 | 62200     |       |             |
| 0010979421 | 10 | 67020     | W     |             | 0012606879 | 06 | 67020     |       |             | 0014148190 | 02 | 44530     |       |             |
| 0011087670 | 04 | 66310     | B     | 0060517596  | 0012606979 | 12 | 61500     |       |             | 0014148190 | 04 | 44630     |       |             |
| 0011087770 | 02 | 66110     |       |             | 0013270217 | 06 | 64004     | N     |             | 0014148190 | 02 | 44900     |       |             |
| 0011087970 | 01 | 61101     |       |             | 0013274114 | 10 | 67200     |       |             | 0014151090 | 02 | 44010     |       |             |
| 0011181870 | 04 | 66310     |       |             | 0013274214 | 02 | 67010     |       |             | 0014151090 | 02 | 44030     |       |             |
| 0011193779 | 02 | 61102     | N     |             | 0013274311 | 02 | 63200     | V     |             | 0014151090 | 04 | 44031     |       |             |
| 0011193779 | 01 | 65210     | R     |             | 0013276111 | 04 | 66310     | V     |             | 0014227571 | 01 | 63200     |       |             |
| 0011193779 | 08 | 66100     |       |             | 0013276411 | 02 | 67010     | V     |             | 0014228171 | 06 | 61500     |       |             |
| 0011193779 | 03 | 66110     |       |             | 0013276414 | 02 | 67010     | B     | 0013276411  | 0014228171 | 02 | 66100     |       |             |
| 0011193779 | 08 | 66300     |       |             | 0013299211 | 04 | 66310     |       |             | 0014304623 | 00 | 62001     | N     |             |
| 0011193779 | 02 | 67020     |       |             | 0013299311 | 02 | 67010     |       |             | 0014305223 | 04 | 64004     | N     |             |
| 0011193779 | 04 | 81000     |       |             | 0013301114 | 06 | 67020     |       |             | 0014306323 | 12 | 67000     |       |             |

INDICE NUMERICO AL BOLLETT. N. 01039 DEL CATALOGO S 11

| CATEGORICO | Q. | COD. TAV. | C. M. | SOSTITUENTE | CATEGORICO | Q. | COD. TAV. | C. M. | SOSTITUENTE | CATEGORICO | Q. | COD. TAV. | C. M. | SOSTITUENTE |
|------------|----|-----------|-------|-------------|------------|----|-----------|-------|-------------|------------|----|-----------|-------|-------------|
| 0014371879 | 04 | 62000     |       |             | 0015930411 | 01 | 62300     |       |             | 0060501123 | 02 | 61200     |       |             |
| 0014371879 | 02 | 81100     |       |             | 0015936317 | 02 | 64000     |       |             | 0060501135 | 01 | 61300     |       |             |
| 0014371879 | 02 | 81101     | N     |             | 0015936411 | 02 | 64000     | V     |             | 0060501143 | 01 | 61100     | V     |             |
| 0014371979 | 16 | 63200     |       |             | 0015936411 | 20 | 67030     |       |             | 0060501153 | 01 | 61300     |       |             |
| 0014372179 | 04 | 62200     |       |             | 0016043211 | 01 | 46100     | R     |             | 0060501154 | 01 | 61300     |       |             |
| 0014641194 | 01 | 65200     | V     |             | 0016043431 | 08 | 68000     |       |             | 0060501157 | 02 | 61200     |       |             |
| 0014641891 | 04 | 62001     |       |             | 0016100821 | 02 | 63000     |       |             | 0060501158 | 01 | 61200     | A     |             |
| 0014642395 | 04 | 63000     | R     |             | 0016100821 | 02 | 63100     |       |             | 0060501159 | 02 | 61300     |       |             |
| 0014642395 | 04 | 63100     | R     |             | 0016100821 | 02 | 67020     | F     |             | 0060501167 | 01 | 61100     | N     |             |
| 0014642491 | 08 | 62000     |       |             | 0016130317 | 04 | 91001     |       |             | 0060501168 | 01 | 61300     | D     |             |
| 0014642591 | 06 | 62000     |       |             | 0016132311 | 02 | 61300     | V     |             | 0060501174 | 01 | 61300     | V     |             |
| 0014642594 | 02 | 62001     |       |             | 0016132311 | 00 | 65200     | N     |             | 0060501180 | 02 | 61500     |       |             |
| 0014642791 | 03 | 66110     |       |             | 0016132611 | 02 | 61102     | N     |             | 0060501181 | 01 | 61500     | A     |             |
| 0014642891 | 01 | 65200     | B     | 0014641194  | 0016132611 | 01 | 65200     | W     |             | 0060501182 | 01 | 61500     |       |             |
| 0014642894 | 03 | 65210     |       |             | 0016132611 | 01 | 65210     | R     |             | 0060501183 | 01 | 61500     | D     |             |
| 0014644390 | 01 | 61200     |       |             | 0016132611 | 02 | 66100     | D     |             | 0060501184 | 01 | 61500     | N     |             |
| 0014648290 | 16 | 61800     |       |             | 0016132613 | 08 | 66300     |       |             | 0060501192 | 01 | 46000     |       |             |
| 0014648290 | 12 | 64001     |       |             | 0016135621 | 06 | 63000     |       |             | 0060501195 | 01 | 46000     | C     | 0060515008  |
| 0014648290 | 06 | 65001     |       |             | 0016135621 | 06 | 63100     |       |             | 0060501199 | 02 | 46000     |       |             |
| 0014648290 | 01 | 65210     |       |             | 0016136621 | 02 | 67020     | D     |             | 0060501211 | 00 | 46200     |       |             |
| 0014648290 | 03 | 66110     |       |             | 0019126780 | 00 | 46200     |       |             | 0060501221 | 01 | 46100     |       |             |
| 0014648390 | 04 | 66310     |       |             | 0019126780 | 01 | 46201     | R     |             | 0060501225 | 04 | 61101     |       |             |
| 0014648590 | 06 | 65001     |       |             | 0060501022 | 01 | 46000     | V     |             | 0060501225 | 02 | 61300     | B     | 0011194379  |
| 0014649190 | 04 | 63000     |       |             | 0060501023 | 01 | 46000     | V     |             | 0060501225 | 18 | 61800     |       |             |
| 0015627411 | 02 | 63200     | V     |             | 0060501047 | 01 | 91000     | A     | 0060501067  | 0060501225 | 01 | 65210     | N     |             |
| 0015641507 | 04 | 62000     |       |             | 0060501048 | 01 | 91000     | A     | 0060501067  | 0060501313 | 04 | 61100     | N     |             |
| 0015642707 | 02 | 44630     | V     |             | 0060501049 | 01 | 66310     |       |             | 0060501795 | 01 | 46000     | V     |             |
| 0015642707 | 04 | 44900     | V     |             | 0060501054 | 01 | 91000     | N     |             | 0060501836 | 01 | 46000     | V     |             |
| 0015642707 | 01 | 63200     | V     |             | 0060501055 | 01 | 91000     | A     | 0060501067  | 0060501837 | 01 | 46000     | V     |             |
| 0015643901 | 02 | 67030     | V     |             | 0060501057 | 01 | 91000     | N     |             | 0060502130 | 01 | 61300     | V     |             |
| 0015644001 | 01 | 46000     | V     |             | 0060501063 | 01 | 66310     |       |             | 0060502131 | 01 | 61300     | V     |             |
| 0015644001 | 04 | 61102     | V     |             | 0060501064 | 01 | 66310     |       |             | 0060502132 | 01 | 61300     | V     |             |
| 0015644201 | 02 | 62001     |       |             | 0060501065 | 01 | 91000     | B     | 0060501068  | 0060502134 | 01 | 61300     | V     |             |
| 0015644407 | 02 | 67030     |       |             | 0060501067 | 01 | 91000     | B     | 0096585838  | 0060502764 | 01 | 61101     | Z     |             |
| 0015644507 | 02 | 67030     |       |             | 0060501068 | 01 | 91000     | V     |             | 0060502884 | 00 | 67020     |       |             |
| 0015660507 | 02 | 81100     |       |             | 0060501071 | 12 | 61101     |       |             | 0060502981 | 01 | 46200     |       |             |
| 0015660507 | 02 | 81101     | N     |             | 0060501071 | 04 | 64002     | N     |             | 0060502990 | 00 | 46200     |       |             |
| 0015661707 | 04 | 62001     |       |             | 0060501071 | 04 | 69200     |       |             | 0060502993 | 01 | 46200     | B     | 0060517341  |
| 0015661807 | 02 | 62001     |       |             | 0060501074 | 01 | 61101     | Z     |             | 0060503003 | 02 | 61102     | N     |             |
| 0015662207 | 02 | 62001     |       |             | 0060501082 | 05 | 61200     | B     | 0060700846  | 0060503003 | 01 | 65210     | R     |             |
| 0015663107 | 06 | 64000     |       |             | 0060501091 | 02 | 61200     | N     |             | 0060503052 | 01 | 69000     |       |             |
| 0015672701 | 02 | 63200     | V     |             | 0060501092 | 00 | 46200     |       |             | 0060503053 | 04 | 67010     |       |             |
| 0015832701 | 01 | 46100     | A     |             | 0060501092 | 04 | 65210     | V     |             | 0060503056 | 01 | 69100     |       |             |
| 0015896211 | 02 | 45010     | Z     |             | 0060501093 | 04 | 65210     | C     | 0060501092  | 0060503057 | 01 | 69100     |       |             |
| 0015896211 | 03 | 61800     | R     |             | 0060501096 | 02 | 61100     |       |             | 0060503058 | 01 | 69100     |       |             |
| 0015896211 | 02 | 62001     |       |             | 0060501097 | 07 | 61100     |       |             | 0060503060 | 01 | 69100     |       |             |
| 0015896211 | 02 | 63200     |       |             | 0060501097 | 02 | 66300     | N     |             | 0060503064 | 06 | 67400     |       |             |
| 0015896211 | 04 | 66000     |       |             | 0060501098 | 01 | 61200     |       |             | 0060503066 | 01 | 64000     |       |             |
| 0015896211 | 06 | 66110     |       |             | 0060501099 | 06 | 61100     |       |             | 0060503068 | 01 | 65210     |       |             |
| 0015896211 | 04 | 81000     |       |             | 0060501100 | 26 | 61500     | N     |             | 0060503070 | 02 | 67010     |       |             |
| 0015896213 | 01 | 45010     | Z     |             | 0060501110 | 01 | 61300     | B     | 0060503161  | 0060503072 | 12 | 64001     |       |             |
| 0015896411 | 06 | 67020     |       |             | 0060501114 | 01 | 61300     |       |             | 0060503132 | 02 | 67020     |       |             |
| 0015930017 | 02 | 62300     |       |             | 0060501115 | 01 | 61300     |       |             | 0060503143 | 02 | 62001     |       |             |
| 0015930017 | 06 | 69000     |       |             | 0060501120 | 01 | 61200     |       |             | 0060503161 | 01 | 61300     | V     |             |

INDICE NUMERICO AL BOLLETT. N. 01039 DEL CATALOGO S 11

| CATEGORICO | Q. | COD. TAV. | C. SOSTITUENTE M. | CATEGORICO | Q. | COD. TAV. | C. SOSTITUENTE M. | CATEGORICO | Q. | COD. TAV. | C. SOSTITUENTE M. |
|------------|----|-----------|-------------------|------------|----|-----------|-------------------|------------|----|-----------|-------------------|
| 006050162  | 40 | 51001     | V                 | 0060515759 | 02 | 51000     | Z                 | 0060517312 | 01 | 61400     |                   |
| 0060503175 | 01 | 46200     | R                 | 0060515760 | 01 | 69100     | A                 | 0060517330 | 01 | 61500     |                   |
| 0060503195 | 02 | 67030     | V                 | 0060515761 | 01 | 69000     | A                 | 0060517331 | 01 | 61500     |                   |
| 0060503207 | 00 | 67010     | R                 | 0060515762 | 01 | 69100     | A                 | 0060517339 | 00 | 46200     | A                 |
| 0060504202 | 01 | 67010     |                   | 0060515763 | 01 | 69100     |                   | 0060517340 | 01 | 46200     |                   |
| 0060504203 | 01 | 67010     |                   | 0060515765 | 04 | 68000     | A                 | 0060517341 | 06 | 46200     |                   |
| 0060504216 | 01 | 62001     |                   | 0060515766 | 02 | 65200     | R                 | 0060517346 | 02 | 62001     |                   |
| 0060506882 | 02 | 45010     |                   | 0060515767 | 01 | 68000     | Z                 | 0060517347 | 02 | 62001     |                   |
| 0060507106 | 02 | 44720     |                   | 0060515768 | 01 | 68000     | Z                 | 0060517348 | 02 | 66310     |                   |
| 0060515008 | 01 | 46000     | V                 | 0060515774 | 14 | 64000     |                   | 0060517349 | 02 | 66310     |                   |
| 0060515441 | 02 | 61100     |                   | 0060515774 | 00 | 67131     | V                 | 0060517350 | 02 | 66310     |                   |
| 0060515444 | 02 | 67020     |                   | 0060516009 | 01 | 46000     | R                 | 0060517351 | 01 | 67020     |                   |
| 0060515445 | 02 | 67020     | D                 | 0060516009 | 01 | 66100     | N                 | 0060517352 | 01 | 67020     |                   |
| 0060515450 | 01 | 61800     |                   | 0060516014 | 08 | 68000     | Z                 | 0060517353 | 02 | 66310     |                   |
| 0060515453 | 02 | 61100     |                   | 0060516206 | 01 | 61101     | Z                 | 0060517354 | 00 | 66300     |                   |
| 0060515454 | 02 | 61100     |                   | 0060516209 | 01 | 61102     | N                 | 0060517355 | 02 | 66310     | Z                 |
| 0060515455 | 06 | 64001     |                   | 0060516369 | 01 | 61101     |                   | 0060517356 | 02 | 67020     |                   |
| 0060515456 | 06 | 64001     | Z                 | 0060516384 | 01 | 61101     | A                 | 0060517362 | 01 | 63201     |                   |
| 0060515461 | 02 | 62001     |                   | 0060516392 | 01 | 61101     |                   | 0060517363 | 01 | 63201     |                   |
| 0060515462 | 02 | 46000     | R                 | 0060516417 | 01 | 61400     |                   | 0060517364 | 02 | 65001     | Z                 |
| 0060515462 | 02 | 67400     |                   | 0060516418 | 01 | 61400     |                   | 0060517368 | 08 | 64000     | N                 |
| 0060515463 | 02 | 66100     | A                 | 0060516419 | 01 | 61500     | A                 | 0060517372 | 01 | 67020     |                   |
| 0060515464 | 01 | 61300     | V                 | 0060516434 | 01 | 61500     | A                 | 0060517373 | 01 | 67020     |                   |
| 0060515465 | 01 | 61300     | V                 | 0060516578 | 01 | 61500     |                   | 0060517374 | 01 | 67020     |                   |
| 0060515634 | 01 | 46200     | R                 | 0060516580 | 01 | 61500     |                   | 0060517375 | 01 | 67020     |                   |
| 0060515634 | 02 | 81000     |                   | 0060516585 | 01 | 61500     |                   | 0060517376 | 01 | 67020     |                   |
| 0060515641 | 00 | 46200     |                   | 0060516586 | 01 | 61500     |                   | 0060517377 | 01 | 67020     |                   |
| 0060515649 | 00 | 46200     |                   | 0060516597 | 01 | 61400     |                   | 0060517378 | 01 | 69000     |                   |
| 0060515361 | 01 | 61101     |                   | 0060516598 | 01 | 61400     | A                 | 0060517379 | 01 | 69000     | A                 |
| 0060515662 | 01 | 61101     |                   | 0060516601 | 01 | 61500     |                   | 0060517380 | 02 | 64000     |                   |
| 0060515670 | 00 | 46200     |                   | 0060516602 | 01 | 61500     | A                 | 0060517381 | 02 | 64001     |                   |
| 0060515672 | 01 | 61800     |                   | 0060516603 | 01 | 61500     |                   | 0060517382 | 06 | 64001     |                   |
| 0060515681 | 00 | 46200     |                   | 0060516604 | 01 | 61500     |                   | 0060517383 | 06 | 64001     |                   |
| 0060515682 | 00 | 46200     |                   | 0060516663 | 03 | 65210     |                   | 0060517384 | 02 | 66000     |                   |
| 0060515684 | 02 | 46200     |                   | 0060516891 | 02 | 64000     |                   | 0060517385 | 02 | 66000     |                   |
| 0060515686 | 01 | 46200     | R                 | 0060517026 | 12 | 61500     |                   | 0060517386 | 02 | 66000     |                   |
| 0060515697 | 01 | 46200     | R                 | 0060517032 | 02 | 67200     |                   | 0060517387 | 01 | 64002     | N                 |
| 0060515701 | 04 | 44630     |                   | 0060517035 | 02 | 67200     |                   | 0060517390 | 02 | 61300     |                   |
| 0060515701 | 02 | 65200     | V                 | 0060517064 | 01 | 61800     | Z                 | 0060517392 | 02 | 66310     |                   |
| 0060515701 | 02 | 65210     | V                 | 0060517067 | 02 | 61800     | Z                 | 0060517397 | 01 | 62000     | A                 |
| 0060515734 | 02 | 66000     |                   | 0060517068 | 01 | 61101     |                   | 0060517398 | 01 | 62000     | A                 |
| 0060515736 | 01 | 91000     | A 0060501067      | 0060517214 | 01 | 66110     |                   | 0060517399 | 01 | 62001     |                   |
| 0060515738 | 01 | 64000     |                   | 0060517215 | 01 | 66110     |                   | 0060517405 | 02 | 67030     |                   |
| 0060515740 | 01 | 61300     | B 0060502134      | 0060517216 | 01 | 66110     |                   | 0060517406 | 02 | 67030     |                   |
| 0060515745 | 08 | 44630     |                   | 0060517233 | 01 | 66110     | A                 | 0060517406 | 04 | 67131     | V                 |
| 0060515745 | 02 | 44900     |                   | 0060517234 | 03 | 66110     |                   | 0060517407 | 01 | 67131     | V                 |
| 0060515745 | 06 | 61500     |                   | 0060517235 | 03 | 66110     |                   | 0060517408 | 01 | 65200     | A                 |
| 0060515745 | 02 | 63201     |                   | 0060517236 | 02 | 66110     |                   | 0060517409 | 01 | 61102     | N                 |
| 0060515745 | 01 | 65200     |                   | 0060517237 | 01 | 66110     | A                 | 0060517410 | 01 | 61102     | N                 |
| 0060515747 | 02 | 68000     |                   | 0060517238 | 01 | 66110     |                   | 0060517411 | 01 | 62001     |                   |
| 0060515748 | 02 | 68000     |                   | 0060517296 | 01 | 61500     | B 0060746106      | 0060517415 | 02 | 61102     | N                 |
| 0060515753 | 08 | 68000     |                   | 0060517307 | 01 | 61500     | B 0060746107      | 0060517415 | 01 | 65210     | R                 |
| 0060515754 | 01 | 69100     |                   | 0060517308 | 01 | 61500     |                   | 0060517420 | 01 | 65200     |                   |
| 0060515756 | 08 | 68000     | V                 | 0060517309 | 01 | 61500     | A                 | 0060517420 | 01 | 65210     |                   |

INDICE NUMERICO AL BOLLETT. N. 01039 DEL CATALOGO S 11

| CATEGORICO | Q. | COD. TAV. | C. M. | SOSTITUENTE | CATEGORICO | Q. | COD. TAV. | C. M. | SOSTITUENTE | CATEGORICO | Q. | COD. TAV. | C. M. | SOSTITUENTE |
|------------|----|-----------|-------|-------------|------------|----|-----------|-------|-------------|------------|----|-----------|-------|-------------|
| 0060517454 | 02 | 67020     |       |             | 0060517639 | 01 | 68000     | V     |             | 0060536053 | 01 | 46001     | N     |             |
| 0060517457 | 01 | 62000     | A     |             | 0060517681 | 04 | 61500     |       |             | 0060536054 | 01 | 46000     | B     | 0060501836  |
| 0060517459 | 04 | 65001     |       |             | 0060517681 | 04 | 67000     |       |             | 0060536054 | 01 | 46001     | N     |             |
| 0060517460 | 01 | 61101     |       |             | 0060517687 | 01 | 64004     | N     |             | 0060536065 | 02 | 45010     | F     |             |
| 0060517463 | 01 | 66100     |       |             | 0060517688 | 01 | 64004     | N     |             | 0060536067 | 01 | 61300     | A     | 0060536396  |
| 0060517464 | 01 | 66100     |       |             | 0060517707 | 01 | 61101     |       |             | 0060536069 | 01 | 66310     |       |             |
| 0060517472 | 02 | 45010     |       |             | 0060517708 | 01 | 46200     | R     |             | 0060536070 | 02 | 66310     |       |             |
| 0060517473 | 02 | 45010     |       |             | 0060517726 | 02 | 66100     | D     |             | 0060536071 | 01 | 66310     |       |             |
| 0060517481 | 04 | 67020     |       |             | 0060517727 | 02 | 66100     | D     |             | 0060536077 | 01 | 61300     |       |             |
| 0060517484 | 08 | 64002     | N     |             | 0060517740 | 01 | 65001     | A     |             | 0060536078 | 01 | 91000     | F     |             |
| 0060517485 | 00 | 46200     |       |             | 0060517757 | 01 | 64001     | D     |             | 0060536080 | 01 | 65200     |       |             |
| 0060517486 | 04 | 67010     |       |             | 0060517786 | 01 | 64000     | N     |             | 0060536083 | 01 | 67020     |       |             |
| 0060517491 | 01 | 46000     | A     |             | 0060517792 | 00 | 67020     | N     |             | 0060536084 | 01 | 67020     |       |             |
| 0060517492 | 02 | 81100     |       |             | 0060517804 | 01 | 62000     | D     |             | 0060536085 | 01 | 61101     | A     |             |
| 0060517492 | 02 | 81101     | N     |             | 0060517824 | 01 | 63201     | V     |             | 0060536086 | 01 | 61101     | A     |             |
| 0060517493 | 01 | 81100     |       |             | 0060517826 | 01 | 63201     | V     |             | 0060536089 | 01 | 61400     |       |             |
| 0060517493 | 02 | 81101     | N     |             | 0060518048 | 01 | 61800     | V     |             | 0060536090 | 01 | 46000     | R     |             |
| 0060517496 | 02 | 62001     |       |             | 0060521506 | 08 | 68000     |       |             | 0060536090 | 01 | 66300     |       |             |
| 0060517507 | 02 | 66310     |       |             | 0060523501 | 01 | 65200     |       |             | 0060536091 | 01 | 46000     |       |             |
| 0060517504 | 02 | 62001     |       |             | 0060523501 | 01 | 65210     | V     |             | 0060536095 | 01 | 67400     |       |             |
| 0060517505 | 02 | 62001     |       |             | 0060523652 | 01 | 65000     | V     |             | 0050536096 | 01 | 67400     |       |             |
| 0060517506 | 01 | 62001     |       |             | 0060523990 | 02 | 67020     | V     |             | 0060536097 | 01 | 61102     | N     |             |
| 0060517507 | 01 | 66110     |       |             | 0060535098 | 01 | 64000     | B     | 0060536333  | 0060536098 | 01 | 61102     | N     |             |
| 0060517508 | 00 | 46201     | A     |             | 0060535951 | 01 | 65200     | B     | 0060523501  | 0060536099 | 01 | 45010     |       |             |
| 0060517509 | 02 | 68000     |       |             | 0060535951 | 01 | 65210     | B     | 0060523501  | 0060536100 | 01 | 46000     |       |             |
| 0060517519 | 01 | 61800     | V     |             | 0060535956 | 01 | 61101     |       |             | 0060536101 | 01 | 46000     | R     |             |
| 0060517529 | 02 | 62001     | N     |             | 0060535958 | 02 | 65200     |       |             | 0060536101 | 01 | 64000     |       |             |
| 0060517537 | 01 | 61102     | N     |             | 0060535958 | 02 | 65210     |       |             | 0060536102 | 01 | 65200     |       |             |
| 0060517538 | 01 | 61102     | N     |             | 0060535961 | 01 | 61100     | Z     |             | 0060536102 | 01 | 65210     |       |             |
| 0060517539 | 01 | 61102     | N     |             | 0060535965 | 01 | 61100     |       |             | 0060536107 | 01 | 62001     |       |             |
| 0060517540 | 01 | 61102     | A     |             | 0060535969 | 01 | 61100     | B     | 0060538105  | 0060536111 | 01 | 66310     |       |             |
| 0060517541 | 01 | 61102     | N     |             | 0060535970 | 01 | 61300     | B     | 0096586971  | 0060536113 | 01 | 46000     | B     | 0060537160  |
| 0060517542 | 01 | 61102     | A     |             | 0060535971 | 01 | 61300     |       |             | 0060536114 | 01 | 46100     | A     |             |
| 0060517543 | 01 | 61102     | N     |             | 0060535972 | 01 | 46000     | B     | 0060501022  | 0060536123 | 01 | 61400     |       |             |
| 0060517545 | 04 | 68000     |       |             | 0060535973 | 01 | 46000     | B     | 0060501023  | 0060536130 | 01 | 62001     |       |             |
| 0060517551 | 02 | 64000     | N     |             | 0060535981 | 01 | 61100     | A     |             | 0060536131 | 01 | 62001     |       |             |
| 0060517555 | 02 | 65001     |       |             | 0060535984 | 01 | 61800     | N     |             | 0060536136 | 02 | 68000     |       |             |
| 0060517558 | 01 | 65210     |       |             | 0060535985 | 01 | 61800     | !!    |             | 0060536137 | 02 | 68000     |       |             |
| 0060517559 | 01 | 65210     | A     |             | 0060535996 | 01 | 61300     | A     |             | 0060536138 | 01 | 61500     |       |             |
| 0060517562 | 01 | 65210     | A     |             | 0060536002 | 01 | 61500     | B     | 0060538176  | 0060536139 | 01 | 61500     |       |             |
| 0060517564 | 02 | 66310     |       |             | 0060536003 | 01 | 61500     |       |             | 0060536142 | 01 | 61300     |       |             |
| 0060517580 | 01 | 66310     |       |             | 0060536006 | 02 | 66100     |       |             | 0060536144 | 01 | 61300     | B     | 0060501174  |
| 0060517586 | 02 | 66310     |       |             | 0060536007 | 01 | 66110     |       |             | 0060536145 | 01 | 61300     | B     | 0060746478  |
| 0060517596 | 04 |           | 7     |             | 0060536021 | 02 | 61102     | B     | 0060536370  | 0060536146 | 01 | 62001     |       |             |
| 0060517599 | 01 |           |       |             | 0060536024 | 01 | 61500     |       |             | 0060536151 | 01 | 61102     | N     |             |
| 0060517601 | 04 |           | W     |             | 0060536025 | 01 | 61400     | A     |             | 0060536152 | 01 | 61102     | N     |             |
| 0060517607 | 06 | 66110     |       |             | 0060536030 | 02 | 66100     | V     |             | 0060536154 | 01 | 81100     |       |             |
| 0060517610 | 02 | 67400     |       |             | 0060536033 | 01 | 66110     |       |             | 0060536156 | 02 | 61500     |       |             |
| 0060517624 | 04 | 68000     | V     |             | 0060536034 | 01 | 66110     |       |             | 0060536159 | 02 | 46100     |       |             |
| 0060517626 | 02 | 66310     |       |             | 0060536036 | 01 | 81100     |       |             | 0060536184 | 01 | 65001     |       |             |
| 0060517627 | 01 | 66310     | N     |             | 0060536046 | 01 | 66110     |       |             | 0060536185 | 01 | 65001     |       |             |
| 0060517628 | 02 | 63201     | N     |             | 0060536051 | 01 | 67020     | B     | 0060537215  | 0060536190 | 03 | 64001     |       |             |
| 0060517628 | 02 | 63203     | N     |             | 0060536052 | 01 | 67020     |       |             | 0060536204 | 02 | 65001     |       |             |
| 0060517638 | 01 | 68000     | V     |             | 0060536053 | 01 | 46000     | B     | 0060501837  | 0060536208 | 01 | 61500     | N     |             |



INDICE NUMERICO AL BOLLETT. N. 01039 DEL CATALOGO S 11

| CATEGORICO | Q. | COD. TAV. | C. SOSTITUFNTE M. | CATEGORICO | Q. | COD. TAV. | C. SOSTITUENTE M. | CATEGORICO | Q. | COD. TAV. | C. SOSTITUENTE M. |
|------------|----|-----------|-------------------|------------|----|-----------|-------------------|------------|----|-----------|-------------------|
| 0060536209 | 01 | 61500     |                   | 0060709154 | 02 | 62000     |                   | 0060718368 | 01 | 61500     | A                 |
| 0060536212 | 02 | 67000     |                   | 0060709157 | 02 | 67010     | F                 | 0060718372 | 02 | 81101     | C                 |
| 0060536213 | 02 | 67200     |                   | 0060709159 | 04 | 69300     |                   | 0060718376 | 04 | 63200     |                   |
| 0060536214 | 02 | 67000     |                   | 0060709467 | 01 | 46201     | R                 | 0060718391 | 01 | 46201     | R                 |
| 0060536219 | 02 | 44720     |                   | 0060709472 | 01 | 46201     | A                 | 0060718410 | 01 | 67020     | A                 |
| 0060536229 | 01 | 68000     | V                 | 0060709497 | 01 | 46100     | A                 | 0060718411 | 01 | 67020     | Z                 |
| 0060536230 | 01 | 68000     | V                 | 0060709807 | 00 | 67030     |                   | 0060718421 | 02 | 67020     | F                 |
| 0060536232 | 02 | 66310     | B 0060537380      | 0060709857 | 01 | 91000     | B 0060501065      | 0060718422 | 02 | 67020     |                   |
| 0060536235 | 01 | 66300     |                   | 0060709858 | 01 | 91000     | F 0060501067      | 0060718426 | 01 | 63201     |                   |
| 0060536273 | 01 | 64004     | N                 | 0060709896 | 02 | 65200     | B 0060515701      | 0060718427 | 01 | 63201     |                   |
| 0060536274 | 01 | 64004     | N                 | 0060709896 | 02 | 65210     | B 0060515701      | 0060718428 | 01 | 63201     |                   |
| 0060536282 | 01 | 61101     | A                 | 0060709901 | 11 | 81100     | N                 | 0060718429 | 01 | 63201     |                   |
| 0060536292 | 01 | 61100     | B 0060536997      | 0060709909 | 00 | 66000     | N                 | 0060718448 | 02 | 61100     |                   |
| 0060536311 | 01 | 61800     | R                 | 0060709910 | 01 | 61100     | B 0060501143      | 0060718449 | 02 | 61100     | B 0096586159      |
| 0060536315 | 01 | 61800     | R                 | 0060709921 | 06 | 63201     |                   | 0060718450 | 02 | 64001     | A                 |
| 0060536318 | 01 | 61100     | N                 | 0060709922 | 01 | 81100     | A                 | 0060718451 | 01 | 64001     | A                 |
| 0060536327 | 01 | 46100     | D                 | 0060709933 | 01 | 81100     |                   | 0060718452 | 01 | 64001     | A                 |
| 0060536328 | 01 | 46100     | D                 | 0060709936 | 02 | 81000     | Z                 | 0060718469 | 02 | 67020     | B 0060719230      |
| 0060536333 | 01 | 64000     | V                 | 0060709947 | 08 | 68000     |                   | 0060718473 | 02 | 67020     | B 0060719230      |
| 0060536337 | 01 | 65000     | N                 | 0060709950 | 01 | 68000     | B 0060517638      | 0060718478 | 02 | 67020     |                   |
| 0060536338 | 01 | 65000     | N                 | 0060709951 | 01 | 68000     | B 0060517639      | 0060718479 | 01 | 64002     | N                 |
| 0060536341 | 01 | 65000     | N                 | 0060709994 | 01 | 69100     | A                 | 0060718480 | 01 | 64001     |                   |
| 0060536370 | 01 | 61102     | V                 | 0060711516 | 01 | 61102     | N                 | 0060718481 | 01 | 64001     |                   |
| 0060536396 | 01 | 61300     | B 0060502131      | 0060712337 | 01 | 61800     | B 0096586066      | 0060718486 | 01 | 69200     | A                 |
| 0060536409 | 01 | 81101     | B 0060537547      | 0060712494 | 01 | 63000     | C                 | 0060718487 | 01 | 69200     | C                 |
| 0060536410 | 01 | 81101     | N                 | 0060712497 | 01 | 63100     | B 0060719231      | 0060718488 | 01 | 62300     |                   |
| 0060536483 | 01 | 66300     | V                 | 0060712498 | 01 | 63000     | Z                 | 0060718489 | 01 | 62300     |                   |
| 0060536604 | 01 | 64002     | V                 | 0060712499 | 01 | 63000     | Z                 | 0060718490 | 01 | 81100     |                   |
| 0060536605 | 01 | 62200     | B 0060537156      | 0060712500 | 01 | 63100     | Z                 | 0060718492 | 01 | 81100     |                   |
| 0060536632 | 01 | 81100     | V                 | 0060712501 | 01 | 63100     | Z                 | 0060718493 | 01 | 81100     |                   |
| 0060536632 | 01 | 81101     | V                 | 0060712941 | 02 | 62000     |                   | 0060718494 | 02 | 64002     | N                 |
| 0060536997 | 01 | 61100     | V                 | 0060713264 | 02 | 63200     |                   | 0060718495 | 02 | 64002     | N                 |
| 0060537045 | 01 | 67020     | V                 | 0060713264 | 01 | 65200     |                   | 0060718496 | 02 | 64002     | N                 |
| 0060537156 | 01 | 62200     | V                 | 0060713391 | 04 | 68000     |                   | 0060718502 | 01 | 63100     |                   |
| 0060537215 | 01 | 67020     | V                 | 0060713740 | 06 | 64000     |                   | 0060718503 | 01 | 63100     |                   |
| 0060537380 | 01 | 66310     | V                 | 0060713782 | 02 | 63000     | Z                 | 0060718504 | 02 | 63000     |                   |
| 0060537547 | 01 | 81101     | V                 | 0060713782 | 02 | 63100     |                   | 0060718505 | 01 | 63000     |                   |
| 0060537572 | 01 | 81101     | V                 | 0060713783 | 01 | 63100     |                   | 0060718506 | 02 | 64000     |                   |
| 0060538081 | 01 | 67000     | V                 | 0060713785 | 01 | 63100     |                   | 0060718509 | 01 | 67030     | Z                 |
| 0060538105 | 01 | 61100     | V                 | 0060717395 | 24 | 63200     |                   | 0060718510 | 01 | 67030     | Z                 |
| 0060538176 | 01 | 61500     | V                 | 0060717424 | 04 | 66100     |                   | 0060718511 | 02 | 64001     |                   |
| 0060700271 | 01 | 45010     | F                 | 0060717425 | 04 | 66100     |                   | 0060718512 | 02 | 67030     | B 0060503195      |
| 0060700846 | 01 | 61200     | V                 | 0060717426 | 04 | 66100     |                   | 0060718513 | 01 | 67131     | V                 |
| 0060703702 | 02 | 44720     |                   | 0060717427 | 02 | 63200     |                   | 0060718514 | 04 | 67030     | A                 |
| 0060708997 | 00 | 67020     | B 0060523990      | 0060717432 | 08 | 68000     | B 0060515756      | 0060718517 | 01 | 64000     |                   |
| 0060709014 | 02 | 67020     |                   | 0060717668 | 01 | 61500     | B 0060718959      | 0060718518 | 01 | 64000     |                   |
| 0060709028 | 00 | 61000     |                   | 0060717669 | 01 | 61500     | B 0060718960      | 0060718519 | 01 | 64000     |                   |
| 0060709044 | 02 | 63000     |                   | 0060718066 | 01 | 81101     | A                 | 0060718520 | 01 | 64000     |                   |
| 0060709044 | 02 | 63100     |                   | 0060718070 | 01 | 81101     | A                 | 0060718521 | 02 | 64000     | A                 |
| 0060709049 | 01 | 61800     |                   | 0060718074 | 01 | 81101     | A                 | 0060718523 | 01 | 62000     | A                 |
| 0060709050 | 01 | 61800     | B 0060517519      | 0060718085 | 01 | 81101     | N                 | 0060718524 | 01 | 62001     |                   |
| 0060709071 | 01 | 66310     |                   | 0060718095 | 08 | 81101     | N                 | 0060718525 | 01 | 62001     |                   |
| 0060709103 | 01 | 61200     |                   | 0060718326 | 01 | 64000     | N                 | 0060718597 | 01 | 65000     | B 0060738007      |
| 0060709104 | 01 | 61200     |                   | 0060718367 | 01 | 61500     | A                 | 0060718598 | 01 | 65000     | B 0060738008      |

INDICE NUMERICO AL BOLLETT. N. 01039 DEL CATALOGO S 11

| CATEGORICO | Q. | COD. TAV. | C. M. | SOSTITUENTE | CATEGORICO | Q. | COD. TAV. | C. M. | SOSTITUENTE | CATEGORICO | Q. | COD. TAV. | C. M. | SOSTITUENTE |
|------------|----|-----------|-------|-------------|------------|----|-----------|-------|-------------|------------|----|-----------|-------|-------------|
| 0060718599 | 01 | 63200     |       |             | 0060718917 | 01 | 63201     |       |             | 0060737975 | 01 | 63203     | N     |             |
| 0060718600 | 01 | 63200     |       |             | 0060718918 | 01 | 63201     | B     | 0060517826  | 0060737976 | 01 | 63203     | N     |             |
| 0060718601 | 01 | 63200     |       |             | 0060718919 | 01 | 63201     |       |             | 0060737977 | 01 | 63202     | N     |             |
| 0060718602 | 01 | 63200     |       |             | 0060718920 | 01 | 63201     |       |             | 0060737978 | 01 | 63202     | B     | 0060737977  |
| 0060718608 | 01 | 62001     |       |             | 0060718921 | 01 | 64001     | A     |             | 0060737979 | 01 | 63202     | N     |             |
| 0060718609 | 01 | 62000     |       |             | 0060718922 | 01 | 64001     | A     |             | 0060737980 | 01 | 63202     | N     |             |
| 0060718611 | 02 | 65001     |       |             | 0060718927 | 04 | 68000     | B     | 0060517624  | 0060737981 | 01 | 63203     | N     |             |
| 0060718614 | 04 | 65001     |       |             | 0060718938 | 01 | 61102     | A     |             | 0060737982 | 01 | 63203     | N     |             |
| 0060718618 | 01 | 63200     |       |             | 0060718939 | 04 | 66300     | B     | 0011193779  | 0060737983 | 01 | 63203     | N     |             |
| 0060718619 | 02 | 65001     |       |             | 0060718949 | 01 | 65000     | B     | 0060738014  | 0060737984 | 01 | 63203     | N     |             |
| 0060718620 | 02 | 67010     | F     |             | 0060718950 | 01 | 65000     |       |             | 0060737985 | 01 | 63203     | N     |             |
| 0060718621 | 02 | 65001     | Z     |             | 0060718959 | 01 | 61500     | B     | 0060750227  | 0060738007 | 01 | 65000     | V     |             |
| 0060718622 | 02 | 66310     | B     | 0060517626  | 0060718960 | 01 | 61500     | B     | 0060750226  | 0060738008 | 01 | 65000     | V     |             |
| 0060718623 | 02 | 65001     |       |             | 0060718963 | 02 | 66300     |       |             | 0060738013 | 01 | 65000     | V     |             |
| 0060718631 | 01 | 63000     | B     | 0060718986  | 0060718986 | 01 | 63000     | V     |             | 0060738014 | 01 | 65000     | R     |             |
| 0060718639 | 02 | 63200     | B     | 0015627411  | 0060718987 | 00 | 66000     | N     |             | 0060738032 | 01 | 62001     | N     |             |
| 0060718643 | 01 | 62000     |       |             | 0060718988 | 00 | 66000     | N     |             | 0060738033 | 01 | 63203     | N     |             |
| 0060718647 | 02 | 67020     | N     |             | 0060718989 | 00 | 66000     | N     |             | 0060738034 | 01 | 63203     | N     |             |
| 0060718652 | 01 | 63201     | A     |             | 0060718992 | 01 | 63201     |       |             | 0060738297 | 01 | 63203     | R     |             |
| 0060718653 | 01 | 63201     |       |             | 0060718996 | 02 | 64000     | N     |             | 0060738298 | 01 | 63203     | R     |             |
| 0060718664 | 02 | 66100     |       |             | 0060718997 | 02 | 64000     | N     |             | 0060738300 | 01 | 63202     | R     |             |
| 0060718665 | 00 | 46201     | A     |             | 0060718998 | 02 | 64000     | N     |             | 0060738301 | 01 | 63202     | R     |             |
| 0060718668 | 01 | 69200     | F     |             | 0060719016 | 01 | 65001     | A     |             | 0060738302 | 01 | 63202     | R     |             |
| 0060718669 | 01 | 69200     | A     |             | 0060719032 | 02 | 67010     | D     |             | 0060738303 | 01 | 63202     | R     |             |
| 0060718673 | 01 | 46000     |       |             | 0060719034 | 01 | 63000     | V     |             | 0060738304 | 01 | 63203     | A     |             |
| 0060718696 | 02 | 62000     |       |             | 0060719135 | 00 | 63201     | V     |             | 0060738305 | 01 | 63203     | R     |             |
| 0060718713 | 02 | 69100     |       |             | 0060719159 | 02 | 67010     | D     |             | 0060738310 | 01 | 63203     | R     |             |
| 0060718714 | 02 | 69100     | A     |             | 0060719194 | 01 | 64000     | N     |             | 0060738390 | 01 | 62001     | N     |             |
| 0060718718 | 02 | 64002     | R     |             | 0060719230 | 02 | 67020     | V     |             | 0060738391 | 01 | 63202     | N     |             |
| 0060718721 | 04 | 62001     |       |             | 0060719231 | 01 | 63100     | V     |             | 0060738392 | 01 | 63202     | N     |             |
| 0060718740 | 08 | 68000     | B     | 0060515756  | 0060722079 | 02 | 63200     | B     | 0060746109  | 0060738393 | 01 | 63202     | N     |             |
| 0060718744 | 02 | 81000     |       |             | 0060727139 | 01 | 64000     |       |             | 0060738394 | 01 | 63202     | N     |             |
| 0060718747 | 01 | 81101     | N     |             | 0060728651 | 04 | 66100     | N     |             | 0060738395 | 01 | 63203     | N     |             |
| 0060718749 | 01 | 61102     | N     |             | 0060730049 | 02 | 44720     |       |             | 0060738396 | 01 | 63203     | N     |             |
| 0060718828 | 02 | 65001     |       |             | 0060730107 | 01 | 45010     | N     |             | 0060744062 | 02 | 67010     | Z     |             |
| 0060718866 | 01 | 61800     | N     |             | 0060730964 | 04 | 68000     | N     |             | 0060744093 | 01 | 63200     |       |             |
| 0060718867 | 01 | 61800     | N     |             | 0060730970 | 04 | 68000     |       |             | 0060744100 | 01 | 61300     | B     | 0060515464  |
| 0060718873 | 04 | 66100     |       |             | 0060730971 | 04 | 68000     |       |             | 0060744101 | 01 | 61300     | B     | 0060515465  |
| 0060718874 | 04 | 66100     |       |             | 0060731355 | 02 | 44031     |       |             | 0060744102 | 02 | 67010     |       |             |
| 0060718877 | 01 | 63201     | A     |             | 0060731402 | 01 | 65210     |       |             | 0060744126 | 00 | 46200     |       |             |
| 0060718878 | 01 | 63201     |       |             | 0060737960 | 00 | 62000     |       |             | 0060744130 | 02 | 46200     | B     | 0060747928  |
| 0060718879 | 01 | 65001     |       |             | 0060737961 | 01 | 62001     | N     |             | 0060744130 | 02 | 67400     | B     | 0060747928  |
| 0060718880 | 01 | 65001     |       |             | 0060737962 | 01 | 65000     | N     |             | 0060744148 | 01 | 46100     |       |             |
| 0060718881 | 02 | 65001     |       |             | 0060737963 | 01 | 65000     | N     |             | 0060744169 | 01 | 81100     |       |             |
| 0060718882 | 02 | 65001     |       |             | 0060737964 | 01 | 65000     | N     |             | 0060744170 | 01 | 81100     |       |             |
| 0060718883 | 02 | 65001     | F     |             | 0060737965 | 01 | 65000     | N     |             | 0060744182 | 01 | 46100     | F     |             |
| 0060718891 | 01 | 65000     | B     | 0060523652  | 0060737966 | 01 | 65000     | N     |             | 0060744197 | 01 | 66310     |       |             |
| 0060718893 | 01 | 65000     | B     | 0060738013  | 0060737967 | 01 | 63203     | A     |             | 0060744239 | 01 | 61100     |       |             |
| 0060718911 | 01 | 63201     |       |             | 0060737968 | 01 | 63203     | A     |             | 0060744240 | 01 | 61100     |       |             |
| 0060718912 | 01 | 65000     |       |             | 0060737969 | 01 | 63203     | A     |             | 0060744299 | 01 | 61400     | A     |             |
| 0060718913 | 01 | 65000     |       |             | 0060737971 | 01 | 63202     | N     |             | 0060744300 | 01 | 61200     | A     |             |
| 0060718914 | 01 | 63201     |       |             | 0060737972 | 01 | 63202     | N     |             | 0060744317 | 01 | 61101     | B     | 0096585417  |
| 0060718915 | 01 | 63201     | B     | 0060517824  | 0060737973 | 01 | 63202     | N     |             | 0060744375 | 01 | 65000     | B     | 0096585791  |
| 0060718916 | 02 | 63201     |       |             | 0060737974 | 01 | 63202     | N     |             | 0060744376 | 01 | 65000     | A     | 0096585792  |

INDICE NUMERICO AL BOLLETT. N. 01039 DEL CATALOGO S 11

| CATEGORICO | Q. | COD. TAV. | C. SOSTITUENTE M. | CATEGORICO | Q. | COD. TAV. | C. SOSTITUENTE M. | CATEGORICO | Q. | COD. TAV. | C. SOSTITUENTE M. |
|------------|----|-----------|-------------------|------------|----|-----------|-------------------|------------|----|-----------|-------------------|
| 0060744377 | 01 | 65000     | B                 | 0060746590 | 01 | 66300     | B                 | 0060745638 | 02 | 44010     |                   |
| 0060744378 | 01 | 65000     | B                 | 0096585795 | 02 | 66310     | C                 | 0060745639 | 02 | 44010     |                   |
| 0060744478 | 01 | 69300     | N                 |            | 01 | 66300     |                   | 0060745640 | 01 | 62000     |                   |
| 0060744485 | 01 | 69300     | F                 |            | 01 | 66300     |                   | 0060745666 | 01 | 67400     |                   |
| 0060744486 | 01 | 69300     | F                 |            | 01 | 67020     |                   | 0060745667 | 01 | 67400     | B 0096585713      |
| 0060744487 | 01 | 69300     | F                 |            | 01 | 67020     |                   | 0060745678 | 01 | 46100     |                   |
| 0060744488 | 01 | 69300     | F                 |            | 01 | 67020     | F                 | 0060745680 | 01 | 46000     | C 0060501795      |
| 0060744489 | 01 | 69300     | F                 |            | 01 | 67020     | F                 | 0060745681 | 01 | 46100     | A                 |
| 0060744490 | 01 | 69300     | F                 |            | 01 | 65001     | A                 | 0060745682 | 01 | 44900     | B 0060746534      |
| 0060744491 | 01 | 69300     | F                 |            | 01 | 65001     | F                 | 0060745684 | 01 | 64000     |                   |
| 0060744492 | 01 | 69300     | F                 |            | 01 | 65001     |                   | 0060745685 | 01 | 64000     |                   |
| 0060744493 | 02 | 69300     | A                 |            | 01 | 65001     |                   | 0060745697 | 01 | 61101     |                   |
| 0060744494 | 02 | 69300     | A                 |            | 01 | 61100     | B                 | 0060745706 | 02 | 44030     | D                 |
| 0060744529 | 01 | 69300     | A                 |            | 01 | 61100     | A                 | 0060745707 | 02 | 44030     | D                 |
| 0060744530 | 01 | 69300     | A                 |            | 01 | 64000     |                   | 0060745708 | 02 | 44530     |                   |
| 0060744531 | 01 | 69300     | A                 |            | 01 | 64000     |                   | 0060745734 | 02 | 68000     |                   |
| 0060744532 | 01 | 69300     | A                 |            | 01 | 64000     |                   | 0060745747 | 01 | 62000     | W                 |
| 0060744533 | 01 | 65000     | N                 |            | 01 | 69200     | F                 | 0060745756 | 01 | 62200     |                   |
| 0060744534 | 01 | 65000     | N                 |            | 01 | 62300     |                   | 0060745757 | 01 | 44030     |                   |
| 0060744535 | 01 | 65000     | N                 |            | 02 | 66000     |                   | 0060745764 | 01 | 61200     |                   |
| 0060744536 | 01 | 65000     | N                 |            | 01 | 66000     |                   | 0060745765 | 01 | 61200     |                   |
| 0060744560 | 01 | 69300     | R                 |            | 01 | 64002     | B                 | 0060745769 | 01 | 46000     | A                 |
| 0060744561 | 01 | 69300     | R                 |            | 01 | 64002     | B                 | 0060745771 | 01 | 81101     | F                 |
| 0060744888 | 01 | 69300     | N                 |            | 00 | 64002     | B                 | 0060745778 | 01 | 45010     | A                 |
| 0060744889 | 01 | 69300     | N                 |            | 01 | 81000     |                   | 0060745779 | 02 | 45010     | F                 |
| 0060744890 | 01 | 65300     | N                 |            | 01 | 61500     | A                 | 0060745783 | 00 | 91001     |                   |
| 0060744891 | 01 | 69700     | N                 |            | 01 | 61500     | A                 | 0060745808 | 02 | 44031     |                   |
| 0060744897 | 01 | 61100     |                   |            | 01 | 81100     | F                 | 0060745809 | 02 | 44031     |                   |
| 0060744898 | 01 | 61100     |                   |            | 01 | 62001     |                   | 0060745901 | 01 | 67020     |                   |
| 0060744970 | 01 | 46100     | A                 |            | 01 | 67030     |                   | 0060745902 | 01 | 67020     |                   |
| 0060744971 | 01 | 46100     | C                 |            | 01 | 67030     |                   | 0060745903 | 01 | 62200     | A                 |
| 0060744982 | 01 | 68000     | A                 | 0060536229 | 00 | 67131     | A                 | 0060745909 | 01 | 65210     |                   |
| 0060744983 | 01 | 68000     | B                 | 0060536230 | 00 | 67131     | A                 | 0060745913 | 01 | 65001     |                   |
| 0060744997 | 01 | 46000     | N                 |            | 01 | 44630     |                   | 0060745914 | 01 | 65001     |                   |
| 0060744998 | 01 | 46000     | N                 |            | 01 | 44630     |                   | 0060745916 | 01 | 46100     | A                 |
| 0060745172 | 01 | 61101     |                   |            | 02 | 62000     |                   | 0060745931 | 00 | 46200     | C 0060746087      |
| 0060745173 | 01 | 61101     |                   |            | 01 | 63200     |                   | 0060745946 | 02 | 65001     |                   |
| 0060745176 | 02 | 63100     |                   |            | 01 | 62001     |                   | 0060745970 | 02 | 63201     | B 0060746092      |
| 0060745234 | 01 | 46100     |                   |            | 01 | 62000     |                   | 0060745973 | 01 | 53200     |                   |
| 0060745236 | 01 | 67000     |                   |            | 01 | 81100     | B                 | 0060745974 | 02 | 44010     |                   |
| 0060745247 | 01 | 61500     |                   |            | 01 | 81101     | B                 | 0060745975 | 02 | 44010     |                   |
| 0060745277 | 01 | 46100     | A                 |            | 02 | 67010     | C                 | 0060745980 | 01 | 67020     | B 0060537045      |
| 0060745281 | 01 | 46000     |                   |            | 02 | 65001     | C                 | 0060745981 | 01 | 67020     |                   |
| 0060745306 | 01 | 81101     | N                 |            | 01 | 46000     | R                 | 0060745982 | 01 | 61500     | A                 |
| 0060745310 | 01 | 81101     | N                 |            | 02 | 67030     |                   | 0060745983 | 01 | 61500     | N                 |
| 0060745321 | 01 | 61500     |                   |            | 01 | 62200     | A                 | 0060746003 | 01 | 65001     | A                 |
| 0060745322 | 01 | 61500     |                   |            | 01 | 44630     |                   | 0060746004 | 01 | 65001     | A                 |
| 0060745323 | 01 | 61800     | Z                 |            | 01 | 44630     |                   | 0060746015 | 01 | 69300     | A                 |
| 0060745324 | 01 | 61800     | Z                 |            | 01 | 46000     |                   | 0060746016 | 01 | 69300     |                   |
| 0060745325 | 01 | 61800     | B                 | 0060750229 | 01 | 62200     |                   | 0060746017 | 01 | 69300     | A                 |
| 0060745326 | 01 | 61800     | B                 | 0060750230 | 02 | 44030     |                   | 0060746018 | 01 | 69300     | A                 |
| 0060745328 | 01 | 61800     | B                 | 0060749458 | 02 | 44030     |                   | 0060746019 | 01 | 69300     |                   |
| 0060745332 | 01 | 46000     |                   |            | 01 | 46100     |                   | 0060746020 | 01 | 69300     |                   |
| 0060745333 | 01 | 46000     |                   |            | 01 | 46100     |                   | 0060746021 | 01 | 69300     | A                 |

INDICE NUMERICO AL BOLLETT. N. 01039 DEL CATALOGO S il

| CATEGORICO | Q. | COD. TAV. | C. M. | SOSTITUENTE | CATEGORICO | Q. | COD. TAV. | C. M. | SOSTITUENTE | CATEGORICO | Q. | COD. TAV. | C. M. | SOSTITUENTE |
|------------|----|-----------|-------|-------------|------------|----|-----------|-------|-------------|------------|----|-----------|-------|-------------|
| 0060746022 | 01 | 69300     | W     |             | 0060746104 | 01 | 69300     | F     |             | 0060746590 | 01 | 65000     | V     |             |
| 0060746023 | 01 | 69300     | A     |             | 0060746105 | 01 | 69300     | F     |             | 0060746883 | 01 | 69300     | R     |             |
| 0060746024 | 01 | 69300     | A     |             | 0060746106 | 01 | 61500     | V     |             | 0060746884 | 01 | 69300     | R     |             |
| 0060746025 | 01 | 69300     | W     |             | 0060746107 | 01 | 61500     | V     |             | 0060746885 | 01 | 69300     | A     |             |
| 0060746026 | 01 | 69300     | A     |             | 0060746109 | 01 | 63200     | V     |             | 0060746886 | 01 | 69300     | R     |             |
| 0060746027 | 02 | 69300     | A     |             | 0060746110 | 01 | 63200     | B     | 0060746109  | 0060746887 | 02 | 69300     | A     |             |
| 0060746028 | 02 | 69300     | A     |             | 0060746111 | 01 | 61400     | N     |             | 0060746888 | 02 | 69300     | A     |             |
| 0060746029 | 02 | 69300     | A     |             | 0060746129 | 01 | 46100     | A     |             | 0060746889 | 02 | 69300     | R     |             |
| 0060746030 | 02 | 69300     | A     |             | 0060746132 | 01 | 64002     |       |             | 0060746890 | 02 | 69300     | A     |             |
| 0060746031 | 02 | 69300     | A     |             | 0060746133 | 00 | 64002     | V     |             | 0060746891 | 02 | 69300     | C     | 0060746893  |
| 0060746032 | 02 | 69300     | A     |             | 0060746148 | 01 | 67131     | D     |             | 0060746892 | 01 | 69300     | A     |             |
| 0060746033 | 01 | 69300     | C     | 0060746034  | 0060746149 | 01 | 67131     | D     |             | 0060746893 | 01 | 69300     | C     | 0060746883  |
| 0060746034 | 01 | 69300     | C     |             | 0060746152 | 01 | 46100     | C     | 0060746554  | 0060746894 | 01 | 69300     | A     |             |
| 0060746035 | 01 | 69300     | F     |             | 0060746155 | 01 | 46100     | F     |             | 0060747059 | 01 | 46100     | A     |             |
| 0060746036 | 01 | 69300     | F     |             | 0060746164 | 01 | 69300     | D     |             | 0060747060 | 01 | 46100     | A     | 0060746555  |
| 0060746037 | 01 | 69300     | F     |             | 0060746165 | 01 | 69300     | D     |             | 0060747928 | 01 | 46000     | V     |             |
| 0060746038 | 01 | 69300     | F     |             | 0060746166 | 01 | 69300     | A     |             | 0060747928 | 02 | 67400     | V     |             |
| 0060746039 | 01 | 69300     | F     |             | 0060746167 | 01 | 69300     | A     |             | 0060748440 | 12 | 62200     |       |             |
| 0060746040 | 01 | 69300     | F     |             | 0060746168 | 00 | 69300     | A     |             | 0060748448 | 08 | 91001     |       |             |
| 0060746041 | 01 | 69300     | F     |             | 0060746169 | 00 | 69300     | A     |             | 0060748456 | 08 | 91001     |       |             |
| 0060746042 | 01 | 69300     | C     | 0060744478  | 0060746170 | 00 | 69300     |       |             | 0060748457 | 08 | 91001     |       |             |
| 0060746043 | 01 | 69300     | F     |             | 0060746171 | 00 | 69300     |       |             | 0060748603 | 04 | 44030     |       |             |
| 0060746044 | 01 | 69300     | F     |             | 0060746172 | 00 | 69300     | A     |             | 0060748603 | 02 | 44031     |       |             |
| 0060746045 | 01 | 69300     | F     |             | 0060746173 | 00 | 69300     | A     |             | 0060748604 | 02 | 44030     |       |             |
| 0060746046 | 01 | 69300     | F     |             | 0060746174 | 00 | 69300     |       |             | 0060748604 | 02 | 44031     |       |             |
| 0060746047 | 01 | 69300     | A     |             | 0060746175 | 00 | 69300     |       |             | 0060748606 | 02 | 44030     |       |             |
| 0060746048 | 01 | 69300     | A     |             | 0060746176 | 01 | 69300     | D     |             | 0060748606 | 02 | 44031     |       |             |
| 0060746049 | 01 | 69300     | F     |             | 0060746177 | 01 | 69300     | D     |             | 0060748833 | 01 | 61100     | A     |             |
| 0060746050 | 01 | 69300     | F     |             | 0060746178 | 01 | 69300     | D     |             | 0060748840 | 01 | 63200     |       |             |
| 0060746051 | 01 | 69300     | F     |             | 0060746179 | 01 | 69300     | D     |             | 0060748849 | 01 | 63200     |       |             |
| 0060746052 | 01 | 69300     | F     |             | 0060746180 | 01 | 69300     | D     |             | 0060748871 | 01 | 61300     |       |             |
| 0060746053 | 01 | 69300     | A     |             | 0060746181 | 01 | 69300     | D     |             | 0060748886 | 04 | 68000     |       |             |
| 0060746054 | 01 | 69300     | A     |             | 0060746182 | 01 | 69300     | D     |             | 0060748887 | 01 | 81100     |       |             |
| 0060746055 | 01 | 69300     | F     |             | 0060746183 | 01 | 69300     | D     |             | 0060748888 | 01 | 81100     |       |             |
| 0060746056 | 01 | 69300     | F     |             | 0060746189 | 02 | 67010     | D     |             | 0060748926 | 01 | 61000     | A     |             |
| 0060746060 | 01 | 81100     |       |             | 0060746271 | 01 | 46100     | A     |             | 0060748927 | 01 | 61000     | A     |             |
| 0060746069 | 01 | 69000     |       |             | 0060746403 | 02 | 65001     | A     |             | 0060749006 | 00 | 44530     | Z     |             |
| 0060746070 | 01 | 69000     |       |             | 0060746445 | 01 | 69200     | D     |             | 0060749007 | 02 | 44530     |       |             |
| 0060746078 | 01 | 69300     | A     |             | 0060746478 | 01 | 61300     |       |             | 0060749008 | 02 | 44900     |       |             |
| 0060746079 | 01 | 69300     | A     |             | 0060746531 | 01 | 81100     |       |             | 0060749009 | 01 | 44900     |       |             |
| 0060746080 | 01 | 69300     | A     |             | 0060746531 | 01 | 81101     | N     |             | 0060749010 | 01 | 44900     |       |             |
| 0060746081 | 01 | 69300     |       |             | 0060746534 | 01 | 44900     | N     |             | 0060749011 | 01 | 44900     |       |             |
| 0060746082 | 01 | 69300     | A     |             | 0060746535 | 02 | 63203     | N     |             | 0060749012 | 01 | 44900     |       |             |
| 0060746083 | 01 | 69300     | A     |             | 0060746537 | 01 | 62200     | F     |             | 0060749013 | 01 | 44900     | A     |             |
| 0060746087 | 01 | 46200     | A     |             | 0060746539 | 01 | 69300     | N     |             | 0060749014 | 01 | 44630     |       |             |
| 0060746088 | 01 | 65001     | D     |             | 0060746540 | 01 | 69300     | N     |             | 0060749015 | 01 | 44630     |       |             |
| 0060746089 | 01 | 65001     | D     |             | 0060746541 | 02 | 69300     | A     |             | 0060749016 | 01 | 44630     |       |             |
| 0060746090 | 01 | 61400     |       |             | 0060746542 | 01 | 69300     | N     |             | 0060749017 | 01 | 44630     |       |             |
| 0060746092 | 02 | 63201     |       |             | 0060746543 | 01 | 69300     | N     |             | 0060749018 | 02 | 44630     | A     | 0060749263  |
| 0060746096 | 01 | 66300     |       |             | 0060746554 | 01 | 46100     | A     |             | 0060749019 | 02 | 44630     | A     |             |
| 0060746100 | 01 | 61500     | N     |             | 0060746555 | 00 | 46100     | V     |             | 0060749020 | 02 | 45010     |       |             |
| 0060746101 | 01 | 61500     | N     |             | 0060746556 | 01 | 46100     | A     |             | 0060749021 | 01 | 45010     |       |             |
| 0060746102 | 01 | 69300     | F     |             | 0060746557 | 01 | 46100     | A     |             | 0060749022 | 01 | 45010     |       |             |
| 0060746103 | 01 | 69300     | F     |             | 0060746569 | 02 | 45010     | A     |             | 0060749023 | 01 | 45010     |       |             |

INDICE NUMERICO AL BOLLETT. N. 01039 DEL CATALOGO S 11

| CATEGORICO | Q. | COD. TAV. | C. M. | SOSTITUENTE | CATEGORICO | Q. | COD. TAV. | C. M. | SOSTITUENTE | CATEGORICO | Q. | COD. TAV. | C. M. | SOSTITUENTE |
|------------|----|-----------|-------|-------------|------------|----|-----------|-------|-------------|------------|----|-----------|-------|-------------|
| 0060749024 | 01 | 45010     |       |             | 0060750571 | 01 | 61000     | A     |             | 0060751429 | 04 | 91001     | B     | 0060503162  |
| 0060749025 | 03 | 45010     |       |             | 0060750576 | 01 | 64000     | A     | 0060744020  | 0060751449 | 01 | 66100     | V     |             |
| 0060749026 | 01 | 45010     |       |             | 0060750599 | 01 | 64000     | N     |             | 0060751454 | 01 | 46200     | V     |             |
| 0060749027 | 01 | 45010     |       |             | 0060750600 | 01 | 64000     | C     | 0060536333  | 0060751454 | 01 | 65210     | V     |             |
| 0060749029 | 01 | 62200     |       |             | 0060750613 | 01 | 91001     | A     |             | 0060751459 | 02 | 46000     | B     | 0013507211  |
| 0060749030 | 01 | 62200     |       |             | 0060750614 | 01 | 91001     | A     |             | 0060751459 | 02 | 67400     | B     | 0013507211  |
| 0060749031 | 01 | 62200     |       |             | 0060750653 | 01 | 62200     | B     | 0060749039  | 0060751464 | 01 | 68000     | Z     |             |
| 0060749032 | 01 | 62200     |       |             | 0060750654 | 01 | 62200     |       |             | 0060751470 | 04 | 44900     |       |             |
| 0060749033 | 01 | 62200     |       |             | 0060750655 | 01 | 62200     |       |             | 0060751470 | 04 | 62200     |       |             |
| 0060749034 | 01 | 62200     |       |             | 0060750712 | 01 | 69300     | A     |             | 0060751493 | 16 | 63200     | B     | 0015642707  |
| 0060749035 | 01 | 62200     |       |             | 0060750933 | 01 | 65200     |       |             | 0060751495 | 00 | 46201     |       |             |
| 0060749036 | 01 | 62200     |       |             | 0060750933 | 02 | 67010     |       |             | 0060751503 | 08 | 63000     | V     |             |
| 0060749037 | 01 | 62200     |       |             | 0060750959 | 02 | 63200     | V     |             | 0060751503 | 08 | 63100     | V     |             |
| 0060749038 | 01 | 62200     |       |             | 0060750965 | 01 | 46000     | R     |             | 0060751507 | 02 | 66310     | B     | 0013506817  |
| 0060749039 | 01 | 62200     | V     |             | 0060750965 | 02 | 63200     |       |             | 0060751558 | 06 | 64002     | A     |             |
| 0060749072 | 01 | 91001     | Z     |             | 0060750979 | 04 | 66310     | B     | 0013276111  | 0060751564 | 04 | 67030     | A     |             |
| 0060749073 | 01 | 91001     | Z     |             | 0060750987 | 02 | 62300     |       |             | 0060751622 | 02 | 67030     |       |             |
| 0060749179 | 01 | 81100     | A     |             | 0060751003 | 02 | 64000     |       |             | 0060751647 | 01 | 46000     |       |             |
| 0060749181 | 01 | 61101     |       |             | 0060751011 | 04 | 61102     | B     | 0013577711  | 0060751651 | 04 | 44530     |       |             |
| 0060749184 | 01 | 66100     | B     | 0060749459  | 0060751011 | 13 | 63200     | B     | 0013577711  | 0060751651 | 01 | 46000     |       |             |
| 0060749186 | 01 | 81101     | B     | 0060749431  | 0060751011 | 01 | 65200     | B     | 0013577711  | 0060751651 | 06 | 66110     |       |             |
| 0060749191 | 01 | 81101     |       |             | 0060751032 | 09 | 63200     | V     |             | 0060751682 | 08 | 44630     | B     | 0015642707  |
| 0060749192 | 01 | 31101     |       |             | 0060751040 | 00 | 46201     |       |             | 0060751682 | 04 | 44900     | B     | 0015642707  |
| 0060749246 | 02 | 66100     | B     | 0060536030  | 0060751056 | 02 | 62001     |       |             | 0060751686 | 02 | 63200     | V     |             |
| 0060749252 | 01 | 61102     | B     | 0096586978  | 0060751066 | 02 | 67020     | B     | 0011198179  | 0060751702 | 03 | 61101     | B     | 0010793013  |
| 0060749253 | 01 | 61102     | B     | 0096586979  | 0060751078 | 02 | 62300     | B     | 0015930017  | 0060751740 | 01 | 68000     | Z     |             |
| 0060749254 | 01 | 61101     | B     | 0060749467  | 0060751079 | 12 | 64001     | V     |             | 0060751744 | 05 | 46000     |       |             |
| 0060749255 | 02 | 91001     | Z     |             | 0060751086 | 02 | 65001     |       |             | 0060751755 | 12 | 64001     | N     |             |
| 0060749256 | 01 | 91001     | Z     |             | 0060751086 | 14 | 67020     | W     |             | 0060751755 | 08 | 64004     | N     |             |
| 0060749257 | 01 | 62200     |       |             | 0060751125 | 06 | 67020     |       |             | 0060751770 | 02 | 66000     |       |             |
| 0060749258 | 01 | 62200     |       |             | 0060751125 | 10 | 67200     |       |             | 0060751788 | 04 | 66310     | V     |             |
| 0060749259 | 01 | 62200     |       |             | 0060751126 | 02 | 63200     | B     | 0013274311  | 0060751843 | 02 | 69200     | W     |             |
| 0060749263 | 01 | 44630     | V     |             | 0060751196 | 00 | 46201     |       |             | 0067099968 | 00 | 65200     | N     |             |
| 0060749264 | 01 | 44630     | V     |             | 0060751211 | 02 | 64000     |       |             | 0067099968 | 00 | 65210     | N     |             |
| 0060749292 | 06 | 54001     |       |             | 0060751220 | 12 | 67000     |       |             | 0067099975 | 00 | 65200     | N     |             |
| 0060749426 | 01 | 45010     | N     |             | 0060751243 | 05 | 46000     |       |             | 0067099975 | 00 | 65210     | N     |             |
| 0060749427 | 01 | 45010     | N     |             | 0060751245 | 01 | 46000     | B     | 0015644001  | 0067099986 | 00 | 64001     | N     |             |
| 0060749428 | 01 | 45010     | N     |             | 0060751245 | 04 | 61102     | B     | 0015644001  | 0067099986 | 00 | 65001     | N     |             |
| 0060749429 | 01 | 81101     | W     |             | 0060751245 | 04 | 67030     | B     | 0015643901  | 0096585049 | 02 | 81000     |       |             |
| 0060749430 | 01 | 81101     | W     |             | 0060751251 | 06 | 67131     | N     |             | 0096585094 | 01 | 61800     | B     | 0060518048  |
| 0060749431 | 01 | 81101     | B     | 0060537572  | 0060751254 | 02 | 62001     |       |             | 0096585101 | 02 | 62000     |       |             |
| 0060749445 | 02 | 44030     | F     |             | 0060751269 | 01 | 46000     | N     |             | 0096585111 | 02 | 65001     | A     |             |
| 0060749448 | 02 | 44030     | F     |             | 0060751309 | 04 | 46200     |       |             | 0096585120 | 02 | 45010     |       |             |
| 0060749458 | 01 | 61800     | B     | 0096586850  | 0060751309 | 02 | 65200     |       |             | 0096585170 | 01 | 61800     | R     |             |
| 0060749459 | 01 | 66100     | V     |             | 0060751309 | 02 | 65210     |       |             | 0096585455 | 01 | 65001     | D     |             |
| 0060749467 | 01 | 61101     | V     |             | 0060751309 | 04 | 81000     |       |             | 0096585456 | 01 | 65001     | B     | 0096585510  |
| 0060750055 | 01 | 45010     | V     |             | 0060751309 | 02 | 81100     |       |             | 0096585510 | 01 | 65001     | V     |             |
| 0060750226 | 01 | 61500     | V     |             | 0060751309 | 02 | 81101     | N     |             | 0096585703 | 01 | 61100     |       |             |
| 0060750227 | 01 | 61500     | V     |             | 0060751326 | 02 | 62300     |       |             | 0096585706 | 02 | 63000     |       |             |
| 0060750229 | 01 | 61800     | V     |             | 0060751350 | 02 | 67010     |       |             | 0096585713 | 01 | 67400     | V     |             |
| 0060750230 | 01 | 61800     | V     |             | 0060751371 | 02 | 69200     | V     |             | 0096585714 | 01 | 67400     |       |             |
| 0060750231 | 01 | 61800     | V     |             | 0060751391 | 01 | 46000     | R     |             | 0096585715 | 01 | 67400     |       |             |
| 0060750232 | 01 | 61800     | V     |             | 0060751414 | 02 | 64000     | V     | 0015936411  | 0096585716 | 01 | 46000     |       |             |
| 0060750345 | 01 | 62200     | D     |             | 0060751423 | 02 | 62001     |       |             | 0096585784 | 02 | 45010     | A     |             |



ALFASUD Sprint Veloce  
Carrozzeria 8 - 1984

1

2

3

4

**R**

- Indice di comparazione tra codice tavolo e lettera della colonna
- Repertoire numeros de planches lettres de colonnes
- Table code to column letter cross reference
- Index für die Zuordnung der kennzahl der tafel zum kennbuchstaben der spalte
- Índice de comparación entre código la mina y letra de la columna

| TAV.  | COL. | TAV.    | COL. |
|-------|------|---------|------|
| 01.01 | C    | 02.11   | E    |
| 01.02 | C    | 02.43   | E    |
| 1.04  | C    | 02.43/1 | E    |

5

6

7

8

9

10

11

12

13

14

15

16

17

18

19

# R<sub>1</sub>

ALFASUD  
Sprint Veloce  
Carrozzeria

8 - 1984

INDICE DI COMPARAZIONE TRA CODICE TAVOLE E LETTERA DELLA COLONNA  
REPERTOIR NUMEROS DE PLANCHES LETTRES DE COLONNES  
TABLE CODE TO COLUMN LETTER CROSS REFERENCE  
INDEX FUER DIE ZOURDNUNG DER KENNZAHL DER TAFEL ZUM KENNBUCHSTABEN DER SPALTE  
INDICE DE COMPARACION ENTRE CODIF X LAMINA Y LETRA DE LA COLUMNA

11

| TAV.    | COL. | TAV.    | COL. | TAV.    | COL. | TAV.    | COL. | TAV.    | COL. | TAV.  | COL. | TAV.    | COL. | TAV.    | COL. |
|---------|------|---------|------|---------|------|---------|------|---------|------|-------|------|---------|------|---------|------|
| 44.01   | I/1  | 46.00   | O-P  | 61.10/2 | C/4  | 62.20   | K6   | 64.00   | J/1  | 66.00 | D/8  | 67.03   | D/3  | 69.30   | L    |
| 44.03   | I/2  | 46.10   | O-P  | 61.20   | C/5  | 62.30   | K4   | 64.00/1 | J/2  | 66.10 | E1   | 67.13/1 | J/4  | 81.00   | N/4  |
| 44.03/1 | I/3  | 46.20   | O-P  | 61.30   | C/6  | 63.00   | G/1  | 64.00/2 | J/3  | 66.11 | E2   | 67.20   | D/5  | 81.10   | N/1  |
| 44.53   | I/5  | 46.20/1 | O-P  | 61.40   | C/7  | 63.10   | G/3  | 64.00/4 | J/5  | 66.30 | E4   | 67.40   | D/6  | 81.10/1 | N/2  |
| 44.63   | I/7  | 46.30   | O-P  | 61.50   | C/8  | 63.20   | H/1  | 65.00   | F1   | 66.31 | E5   | 68.00   | K10  | 91.00   | E7   |
| 44.72   | I/10 | 61.00   | C/1  | 61.80   | C/10 | 63.20/1 | H/2  | 65.00/1 | F2   | 67.00 | D/1  | 69.00   | M/1  | 91.00/1 | E8   |
| 44.90   | I/8  | 61.10   | C/2  | 62.00   | K1   | 63.20/2 | H/4  | 65.20   | F6   | 67.01 | D/2  | 69.10   | M/3  |         |      |
| 45.01   | F/4  | 61.10/1 | C/3  | 62.00/1 | K2   | 63.20/3 | H/5  | 65.21   | F7   | 67.02 | D/4  | 69.20   | M/5  |         |      |