



ARICA

Alfasud 3^s. Berl.3/4/5P.-TI 2/3P.

carrozzeria

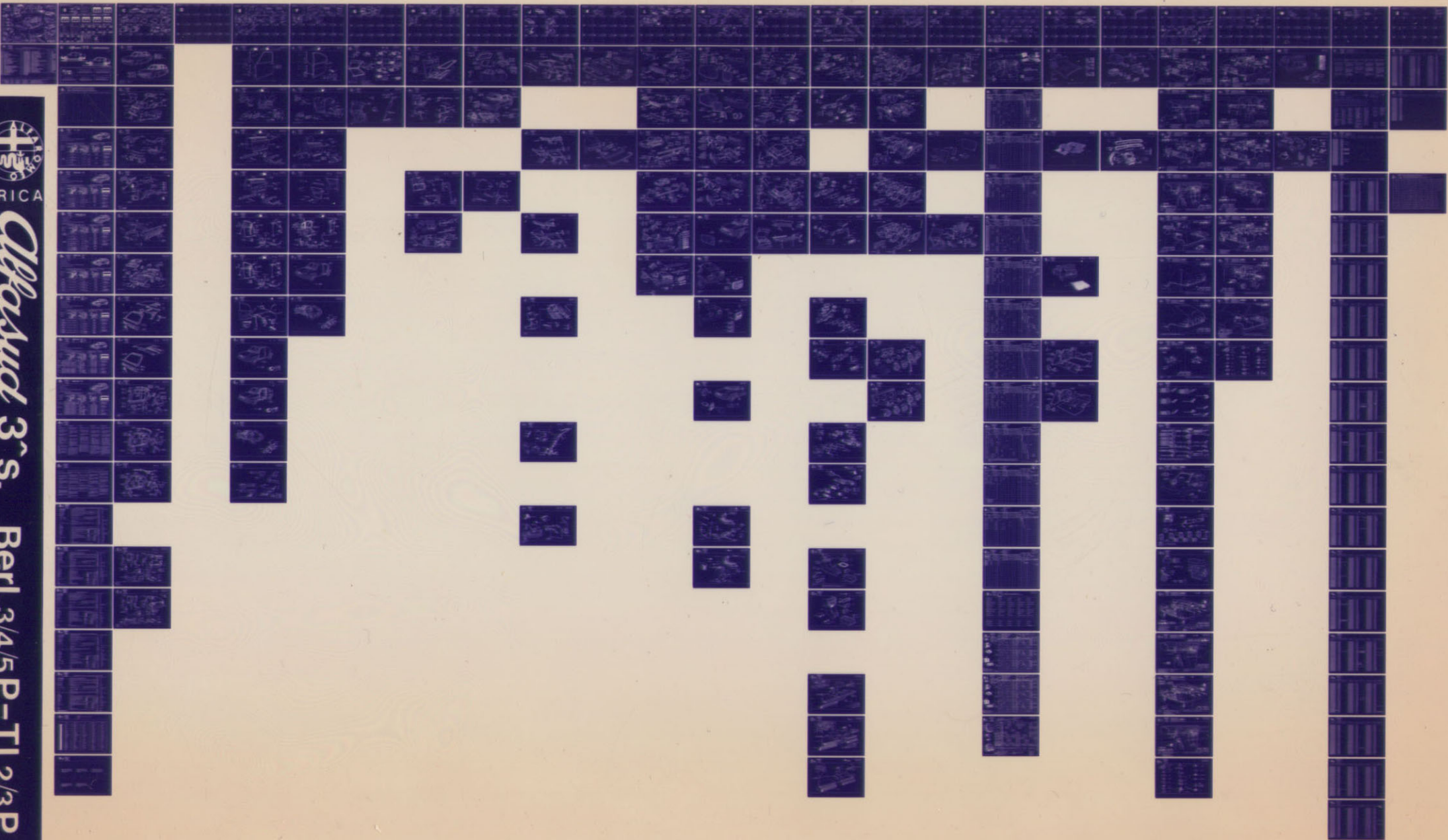
CATALOGO PARTI RICAMBIO

ANNULLA E SOSTITUISCE LA 0244

0288

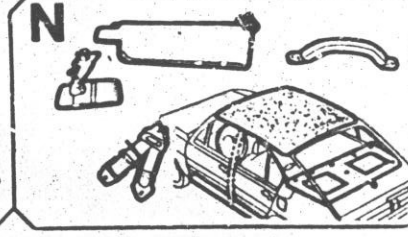
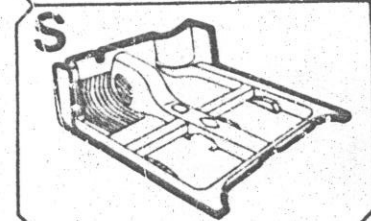
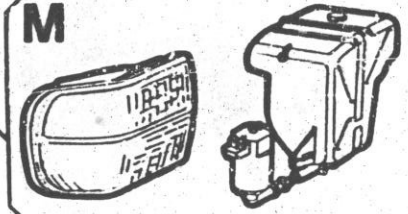
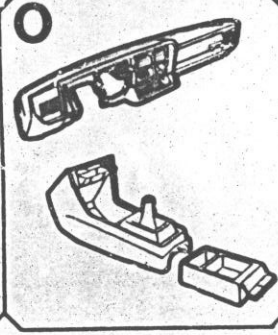
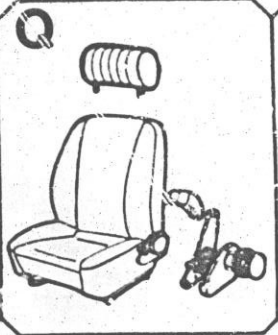
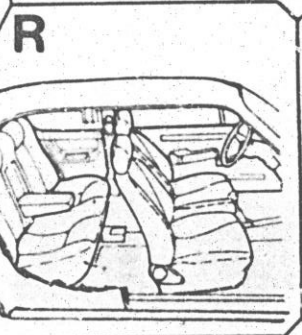
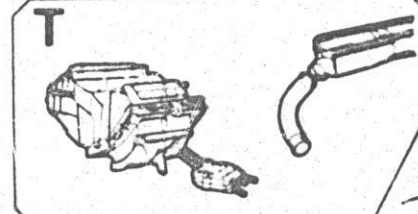
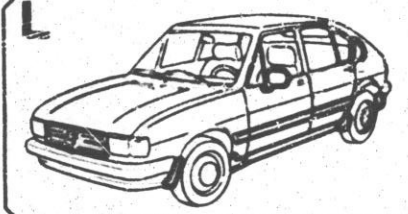
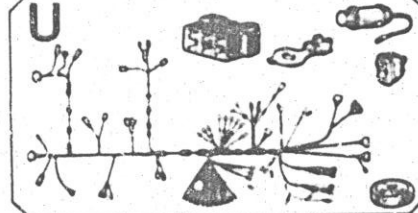
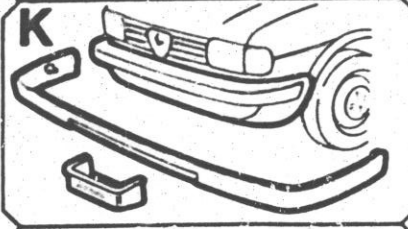
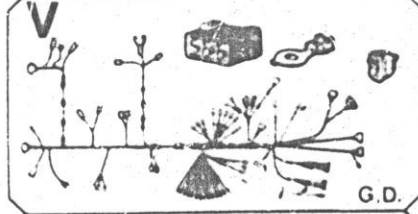
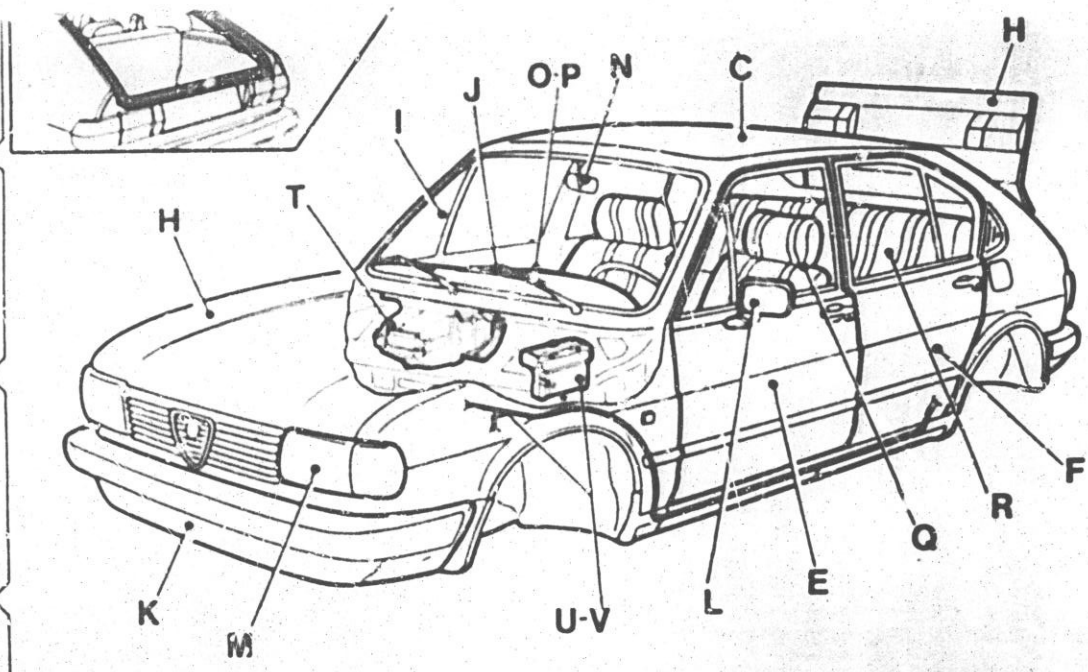
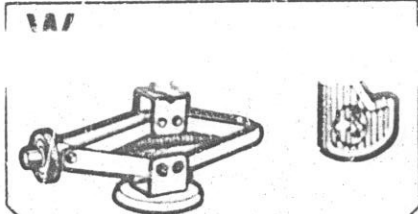
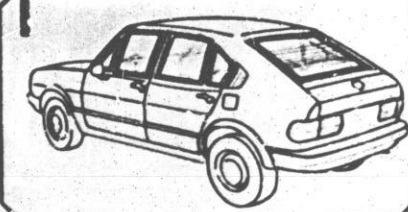
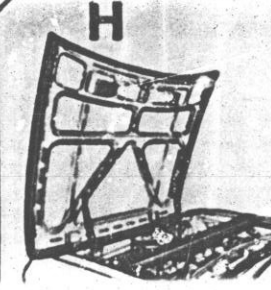
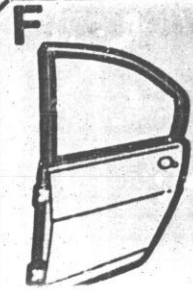
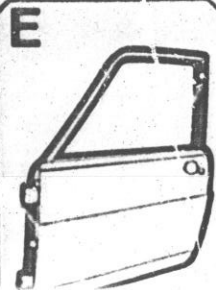
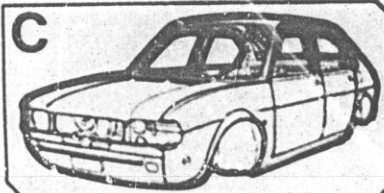
6-1983

ALFA-ROMEO ©



A

Alfasud BERL./TI
CARROZZERIA



A1

ALFASUD 3'S
Berl.3/4/5 P.
TI 2/3 P.
Carrozzeria
5 - 1983

MICROFICHES IN VIGORE 22 - 6 - 1983

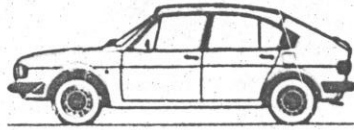
Microfiches en force - Microfiches in force - Gültige mikrofiches - Microfiches en vigor

1	2	3	4	5	1	2	3	4	5
0170	• F 12	3*	6 - 1982	0068	0260	ALFETTA/83 (Meccanica)	1*	4 - 1982	
0182	• GIULIA DIESEL	4*	6 - 1982	0069	0261	ALFETTA/83 (Carrozzeria)	1*	4 - 1983	
0187	ALFETTA 1.6	4*	7 - 1982	0100	0262	ALFETTA/83 QUADRIFOGLIO INIEZIONE	1*	4 - 1983	
0193	• ALFETTA GT (1800)	5*	7 - 1982	0127	0263	GIULIETTA TURBO DIESEL	2*	4 - 1983	0150
0199	ALFASUD GIARDINETTA	3*	9 - 1982	0126	0264	NUOVA GTV 2.5 - 2.0 (Carrozzeria)	7*	4 - 1983	0126
0201	• ALFASUD - ALFASUD L - ALFASUD 5M	7*	9 - 1982	0147	0265	NUOVA GTV 2.0 (Meccanica)	7*	4 - 1983	0227
0204	• ALFASUD TI	4*	9 - 1982	0150	0266	NUOVA GTV 2.5 (Meccanica)	7*	4 - 1983	0228
0205	• ALFASUD SPRINT	5*	9 - 1982	0151	0267	SPIDER M.Y. 82 USA VERSION	4*	4 - 1983	0210
0207	• ALFETTA 2.0	5*	9 - 1982	0130	0268	SPIDER M.Y. 83 USA VERSION	2*	4 - 1983	0230
0208	ALFETTA - ALFETTA 1.8	6*	9 - 1982	0153	0269	ALFETTA 2.0 CEM	2*	4 - 1983	0229
0211	ALFETTA GTV 2000 USA VERSION	4*	10 - 1982	0137	0270	ALFA 33 (Meccanica)	1*	5 - 1983	
0218	SPIDER JUNIOR 1.3/1.6	3*	11 - 1982	0135	0271	ALFA 33 (Carrozzeria)	1*	5 - 1983	
0219	SPIDER VELOCE 2000	3*	11 - 1982	0134	0272	ALFETTA QUADRIFOGLIO INIEZIONE (Mecc.)	3*	5 - 1983	0231
0225	• ALFETTA BERLINA 2000 USA VERSION	4*	12 - 1982	0154	0273	ALFETTA QUADRIFOGLIO INIEZIONE (Carr.)	3*	5 - 1983	0232
0233	ALFETTA 2.0 USA VERSION	4*	1 - 1983	0152	0274	GIULIETTA (Meccanica)	6*	5 - 1983	0234
0236	SPIDER 1.3/1.6 (Meccanica)	4*	1 - 1983	0179	0275	GIULIETTA (Carrozzeria)	7*	5 - 1983	0235
0237	SPIDER 1.3/1.6 (Carrozzeria)	4*	1 - 1983	0178	0276	SPIDER 83 (Carrozzeria)	2*	5 - 1983	0242
0238	ALFETTA 2.0 L	6*	1 - 1983	0180	0277	ALFASUD SPRINT QUADRIFOGLIO (Carrozzeria)	2*	5 - 1983	0241
0239	ALFA 6	5*	1 - 1983	0185	0278	ALFASUD 3'S (Meccanica)	6*	5 - 1983	0242
0245	ALFASUD SPRINT VELOCE (Carrozzeria)	5*	2 - 1983	0200	0279	ALFETTA BERLINA 1.6/1.8 (Migliorata)	5*	6 - 1983	0227
0246	AUTOCARRO GAMMA AR 8 (Carrozzeria)	5*	2 - 1983	0157	0280	ALFETTA TURBO D	6*	6 - 1983	0221
0247	FURGONE - COMBI - BUS - GAMMA AR 8 (Carr.)	5*	2 - 1983	0158	0281	ALFETTA 2.0 LI	4*	6 - 1983	0222
0248	VEICOLI GAMMA AR 8 (Meccanica)	4*	2 - 1983	0160	0282	ALFETTA GT 1.6	7*	6 - 1983	0223
0251	ALFETTA/82 (Meccanica)	5*	3 - 1983	0212	0283	SPIDER VELOCE 2000 USA VERSION	5*	6 - 1983	0224
0252	ALFETTA/82 (Carrozzeria)	5*	3 - 1983	0213	0284	NUOVA GTV 6 2.5 USA VERSION	7*	6 - 1983	0249
0253	ALFETTA QUADRIFOGLIO (Meccanica)	3*	3 - 1983	0214	0285	ALFETTA GTV 2000	7*	6 - 1983	0210
0254	ALFETTA QUADRIFOGLIO (Carrozzeria)	3*	3 - 1983	0215	0286	GIULIETTA/83 (Meccanica)	1*	6 - 1983	
0255	GIULIETTA/82 (Meccanica)	3*	3 - 1983	0216	0287	GIULIETTA/83 (Carrozzeria)	1*	6 - 1983	
0256	GIULIETTA/82 (Carrozzeria)	6*	3 - 1983	0217	0288	ALFASUD 3'S Berlina 3/4/5 P. - TI 2/3 P. (Carr.)	6*	6 - 1983	0244
0257	ALFASUD SUPER	6*	3 - 1983	0200					
0258	ALFASUD TI 1.3/1.5	6*	3 - 1983	0202					
0259	ALFASUD SPRINT 1.3/1.5	6*	3 - 1983	0203					

1	2	3	4	5	•	
Numero N. No. Nr. N.	Modello vettura Modèle de voiture Vehicletype Fahrzeugtyp Tipo automovil	Edizione Edition Edition Ausgabe Edición	Data emissione Date de l'émission Issuing date Ausgabendatum Fecha emisión	Precedente emissione Edition précédente Prevision edition Vorherige edition Edición precedente	Il presente catalogo non avrà più successivi aggiornamenti Ce catalogue ne sera plus mis à jour This catalog will be no longer updated Dieser Katalog wird keine kurrent haltung mehr haben Este catalogo no tendrá mas puestas al dia	

ALFASUD 3'S BERL. 3/4/5 P.
TI 2/3 P. Carrozzeria 5 - 1983

B



N° 0288

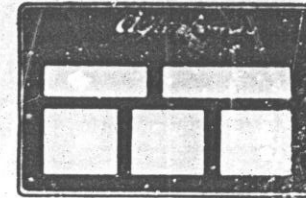
6-1983

2

Elenco tavole modificate
Liste des planches modifiées
Modified tables list
Verzeichnis der bezüglich
veränderten tafeln
Elencacion laminas modificadas

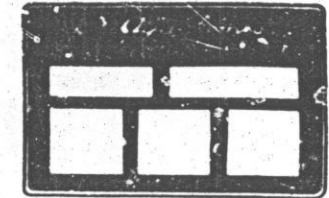
3

TI. 2P.

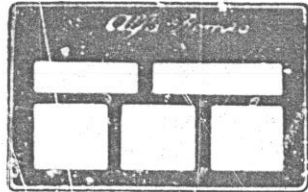


4

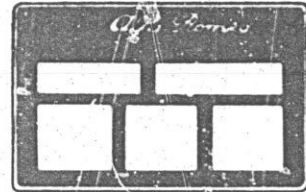
BER. 4P.



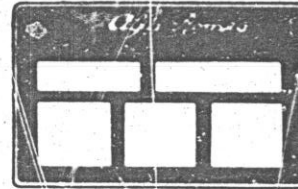
5 BER. 4P. O.D.



6 BERL. 11.3P.



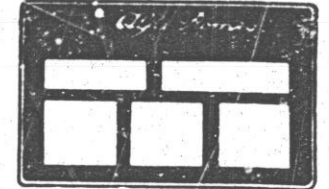
7 BER. 11.3P. O.D.



8 BER. 11.3P. ED.82



9 BER. 5P.



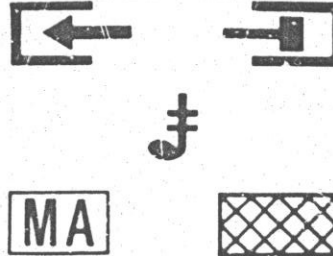
10

PREMESSA
INTRODUCTION
FOREWORD
VORAUSSETZUNG
PREMISA (catálogo)

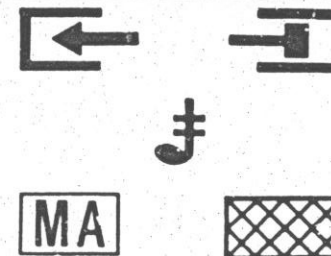
11

USO DEL CATALOGO
UTILISATION DU CATALOGUE
HOW TO USE THE CATALOG
GEBRAUCH DES KATALOGS
USO DEL CATALOGO

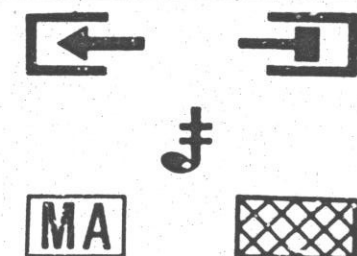
12 SIMBOLOGIA



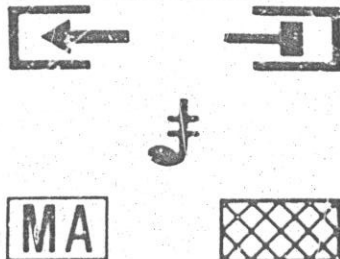
13 SYMBOLES



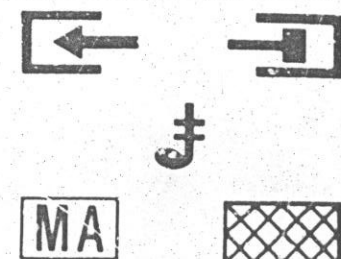
14 SYMBOLS



15 SINNBILDER



16 SIMBOLOS



17 VALIDITA' Application
Validity Gültigkeit Validez

	Varianti per:	Equipement
A		
B	Austria	Autriche
DK	Belgio	Belgique
GB	----	----
F	----	----
SF	----	----
D	----	----

18

Copyright by



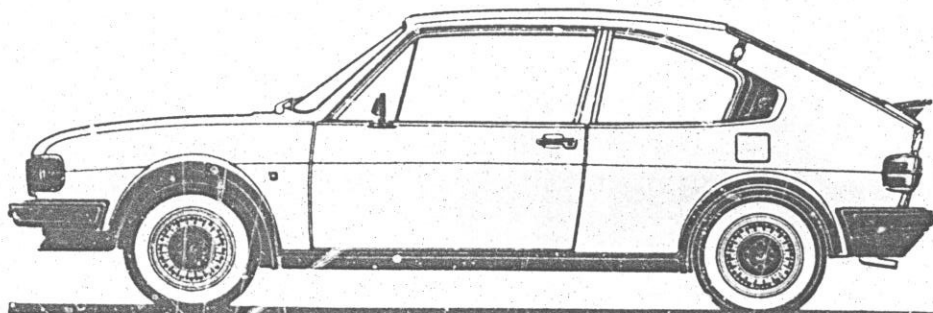
ALFA ROMEO

19

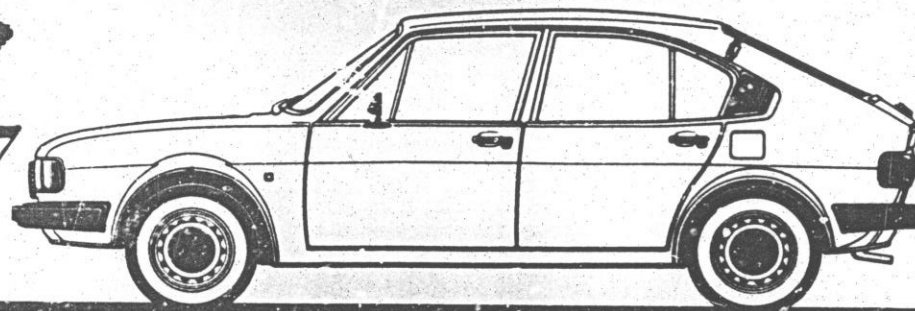
B₁

Alfasud 3[^]S. "CARROZZERIA"

C.C.10



TI 2, 3 PORTE



BERLINA 3, 4, 5, PORTE

N.° 0288
6 - 1983

CATALOGO PARTI DI RICAMBIO

IL PRESENTE CATALOGO ANNULLA E
SOSTITUISCE IL N. 0244 DEL 2 - 1983

CATALOGUE DE PIECES DE RECHANGE

CATALOGUE N. 0244 DU 2 - 1983 ANNULÉ
ET REMPLACE PAR LE PRESENT

SPARE PARTS CATALOG

THIS CATALOG CANCELS AND REPLACES
PREVIOUS ONE N. 0244 OF 2 - 1983

ERSATZTEIL KATALOG

DER ANWESENDE KATALOG ERSETZ
DIE NUMMER 0244 VOM 2 - 1983

CATALOGO DE PIEZAS DE REPUESTO

EL PRESENTE CATALOGO ANULA Y
SOBSTITUYE EL N. 0244 DEL 2 - 1983

B₃

ALFASUD J S
BERL. 3/4/5 P.
TI 2/3 P
Carrozzeria
1 - 1982

TI 2P.

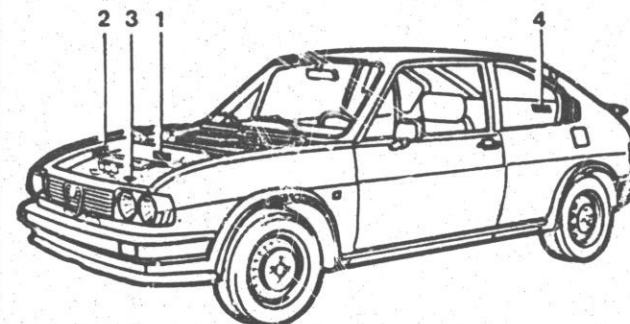
DATI D'IDENTIFICAZIONE

IDENTIFICATION

CAR IDENTIFICATION

LAGE VON TYPESCHILD MOTOR UND FAHRGESTELLNUMMER

IDENTIFICACION DEL VEHICULO

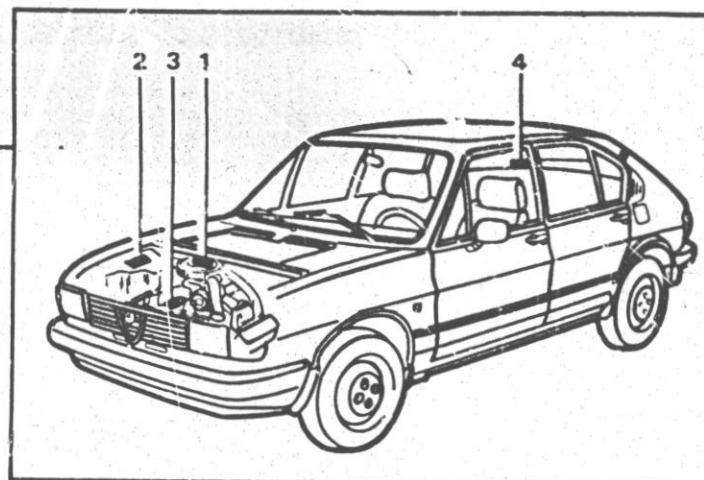


	1	2	3	4
	TELAIO-CHASSIS - CHASSIS N FAHRGESTELL-Nr BASTRIDOR	TIPC TYPE TYPE TYP TIPO	N° MOTORE - MOTEUR - ENGINE MOTOR-Nr MOTOR	
Tipo della vettura Modèle du voiture Vehicle type Farzeug - typ Tipo automóvil				
NUOVA ALFASUD T.I.	1360 c.c. ☆ Z AS 901G40 ☆ 05C50000 ☆	901 G4 (901.80) 901 G4 (901.81)	AS 30168 0000001	TARGHETTA CON LE CARATTERISTICHE DELLA VERNICIATURA
	1500 c.c. Z AS 901G50 ☆ 05050000 ☆	901 G5 (901.82)	AS 30128 0000001	PLAQUE DES CARACTERISTIQUES DE LA PEINTURE
	1500 c.c. ☆ Z AS 901G50 ☆ 05054351 ☆	901 G5 (901.83)		FINISH PLATE
	1500 c.c. ☆ Z AS 901G50 ☆	901 G5 (901.82)	AS 30126 0000001	SCHILDS MIT ANGABEN FÜR DIE LACKIERUNG
	1500 c.c. ☆ Z AS 901G50 ☆ 05055751 ☆	901 G5 (901.83)		CHAPITA CON LAS CARACTERISTICAS DE LA PINTURA

B4

ALFASUD 3°S
BERL. 3/4/5 P.
TI 2/3 P
Carrozzeria
7 - 1982

BERLINA 4P.



DATI D'IDENTIFICAZIONE

IDENTIFICATION

CAR IDENTIFICATION

LAGE VON TYPESCHILD MOTOR UND FAHRGESTELLNUMMER

IDENTIFICACION DEL VEHICULO

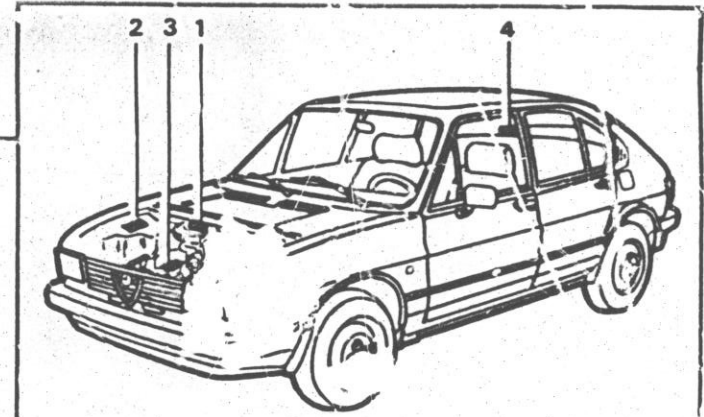
	1	2	3	4
	TELAIO-CHASSIS - CHASSIS N FAHRGESTELL-Nr BASTRIDOR	TIPO TYPE TYPE TYP TIPO	N° MOTORE - MOTEUR - ENGINE MOTOR-Nr MOTOR	
Tipo della vettura Modèle de voiture Vehicle type Fahrzeug - typ Tipo automóvil				
NUOVA ALFASUD 1.2 - N	☆ Z AS 901D50 ☆ 05325000 ☆	901 D5 (901.08)	AS 30102 S000001	TARGHETTA CON LE CARATTERISTICHE DELLA VERNICIATURA PLAQUE DES CARACTERISTIQUES DE LA PEINTURE FINISH PLATE SCHILDS MIT ANGABEN FÜR DIE LACKIERUNG CHAPITA CON LAS CARACTERISTICAS DE LA PINTURA
	1.2 - L ☆ Z AS 901D40 ☆ 05325000 ☆	901 D4 (901.70)	AS 30104 S000001	
	1.3 ☆ Z AS 901F30 ☆ 05066000 ☆	901 F3 (901.72) (901.73)	AS 30164 0000001	
NUOVA ALFASUD	1.5 ☆ Z AS 901F40 ☆ 05066000 ☆	901 F4 (901.74) 901 F4 (901.75)	AS 30124 0000001	
	1.5 - ediz. ☆ Z AS 901F40 ☆ 05098734 ☆	901 F4 (901.74)	AS 30126 0000001	
	1.5 - ediz. ☆ Z AS 901F40 ☆ 05103700 ☆	901 F4 (901.75)		

B5

ALFASUD 3⁵
BERL. 3/4/5 P.
TI 2/3 P.
Carrozzeria
7 - 1982

BERLINA 4P

OVER DRIVE



DATI D'IDENTIFICAZIONE

IDENTIFICATION

CAR IDENTIFICATION

LAGE VON TYPESCHILD MOTOR UND FAHRGESTELLNUMMER

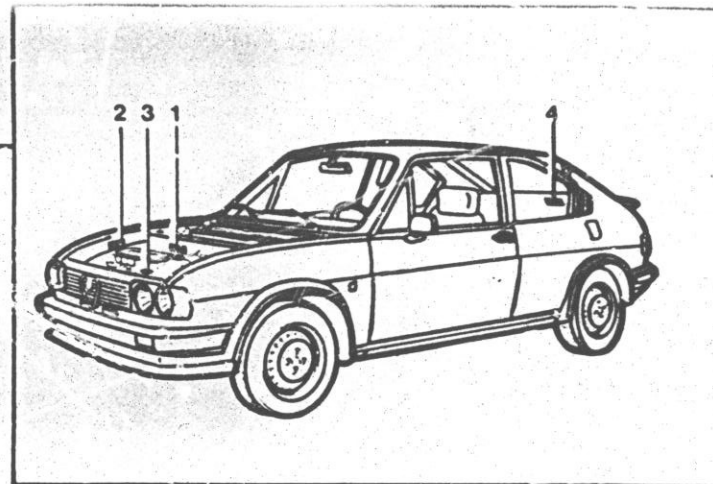
IDENTIFICACION DEL VEHICULO

	1	2	3	4
	TELAIO-CHASSIS - CHASSIS N FAHRGESTELL-Nr BASTRIDOR	TIPO TYPE TYPE TYP TIPO	N° MOTORE - MOTE MOTOR-Nr MOTOR	1 - ENGINE
Tipo della vettura Modèle du voiture Vehicle type Fahrzeug - typ Tipo automóvil				
NUOVA ALFASUD 1,2 N ed. 82	☆ ZAS 901D50 ☆ 05420665 ☆	901D5A (901.10)	AS 30102 S000001	TARGHETTA CON LE CARATTERISTICHE DELLA VERNICIATURA
NUOVA ALFASUD	1,2 L ☆ ZAS 901D40 ☆ 0549000 ☆	901D4B (901.34)	AS 30104 S000001	PLAQUE DES CARACTERISTIQUES DE LA PEINTURE FINISH PLATE SCHILDS MIT ANGABEN FÜR DIE LACKIERUNG CHAPITA CON LAS CARACTERISTICAS DE LA PINTURA
	1,2 - L JUNIOR ☆ ZAS 901D40 ☆ 05110975 ☆	901D4B (901.34)	AS 30104 S000001	
	1,3 ☆ ZAS 901F30 ☆ 05128000 ☆	901F3B (901.36) (901.37)	AS 30164 0000001	
	1,3 JUNIOR ☆ ZAS901F30 ☆ 05134998 ☆	901F3B (901.36)	AS 030164 0000001	
	1,5 ☆ ZAS901F40 ☆ 05128000 ☆	901F4B (901.36) (901.37)	AS 30124 0000001	
	1,5 - ediz. ☆ ZAS 901F40 ☆ 05128000 ☆	901F4B (901.38)	AS 30133 0000001	
	1,5 - ediz. ☆ ZAS 901F40 ☆ 05128000 ☆	901.F4B (901.39)		

B6

ALFASUD 3[°]S
BERL. 3/4/5 P.
TI 2/3 P
Carrozzeria
7 - 1982

BERLINA 3P.
TI 3P.



DATI D'IDENTIFICAZIONE

IDENTIFICATION

CAR IDENTIFICATION

LAGL VON TYPESCHILD MOTOR UND FAHRGESTELLNUMMER

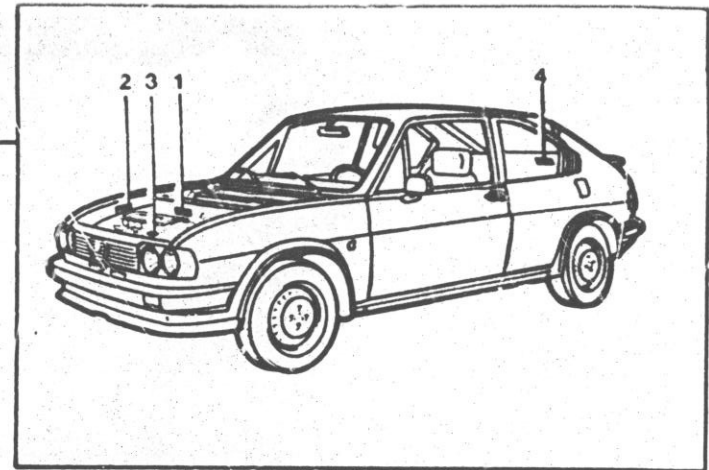
IDENTIFICACION DEL VEHICULO

	1	2	3	4
	TELAIO-CHASSIS - CHASSIS N FAHRGESTELL-Nr BASTRIDOR	TIPO TYPE TYPE TYP TIPO	N° MOTORE - MOTEUR - ENGINE MOTOR-Nr MOTOR	
Tipo della vettura Modèle du voiture Vehicle type Farzeug - typ Tipo automòv:il				
ALFASUD 1200 L	☆ Z AS 901D40 ☆ 05369688 ☆	901D4A (901.40)	AS 30104 S000001	TARGHETTA CON LE CARATTERISTICHE DELLA VERNICIATURA
ALFASUD BERL. 1350	☆ Z AS 901F30 ☆ 05094304 ☆	901F3A (901.42) (901.43) GB	AS 30164 0000001	PLAQUE DES CARACTERISTIQUES DE LA PEINTURE
ALFASUD BERL. 1500	☆ Z AS 901F40 ☆ 05094304 ☆	901F4A (901.44) (901.45) GB	AS 30124 0000001	FINISH PLATE
ALFASUD TI. 1350	☆ Z AS 901G40 ☆ 05066000 ☆	901G4A (901.46) (901.47) GB	AS 30168 0000001	SCHILDS MIT ANGABEN FÜR DIE LACKIERUNG
ALFASUD TI. 1500	☆ Z AS 901G50 ☆ 05066000 ☆	901G5A (901.48) (901.49) GB	AS 30128 0000001	CHAPITA CON LAS CARACTERISTICAS DE LA PINTURA

B7

ALFASUD 3S.
Berl. 3/4/5P.
TI 2/3 P.
Carrozzeria
7-1982

BERLINA 3P.
TI. } OVER
3P. } DRIVE



DATI D'IDENTIFICAZIONE

IDENTIFICATION

CAR IDENTIFICATION

LAGE VON TYPESCHILD MOTOR UND FAHRGESTELLNUMMER

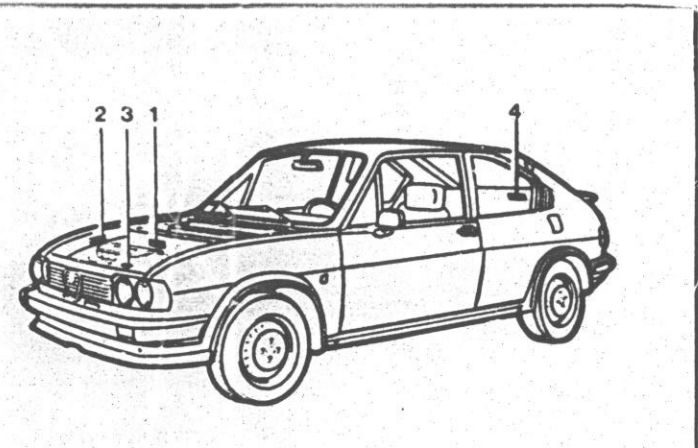
IDENTIFICACION DEL VEHICULO

	1	2	3	4
	TELAIO-CHASSIS - CHASSIS N FAHRGESTELL-Nr B.A.STRIDOR	TIPO TYPE TYPE TYP TIPO	N° MOTORE - MOTEUR - ENGINE MOTOR-Nr MOTOR	
Tipo della vettura Modèle du voiture Vehicle type Farzeug - typ Tipo automóvil				
ALFASUD 1200 L	★ ZAS 901D40 ★ 05409000 ★	901D4C (901.88)	AS 30104 S000001	TARGHETTA CON LE CARATTERISTICHE DELLA VERNICIATURA
ALFASUD BERL. 1350	★ ZAS 901F30 ★ 05128000 ★	901F3C (901.92) (901.93) GB	AS 30164 0000001	PLAQUE DES CARACTERISTIQUES DE LA PEINTURE
ALFASUD BERL. 1500	★ ZAS 901F40 ★ 05128000 ★	901F4C (901.94) (901.95) GB	AS 30124 0000001	FINISH PLATE
ALFASUD TI. 1350	★ ZAS 901G40 ★ 05077000 ★	901G4B (901.96) (901.97) GB	AS 30168 0000001	SCHILDS MIT ANGABEN FÜR DIE LACKIERUNG
ALFASUD TI. 1500	★ ZAS 901G50 ★ 05077000 ★	901G5E (901.98) (901.99) GB	AS 30128 0000001	CHAPITA CON LAS CARACTERISTICAS DE LA PINTURA
ALFASUD TI. 1500	★ ZAS 901G50 ★ 05077000 ★	901G5B (901.98) S (901.99) AUS	AS 30133 0000001	

B8

ALFASUD 3'S
BERL. 3/4/5 P.
TI 2/3 P
Carrozzeria
5 - 1983

BERLINA 3P.
TI. } EDIZ.
1982
3P. } 1983



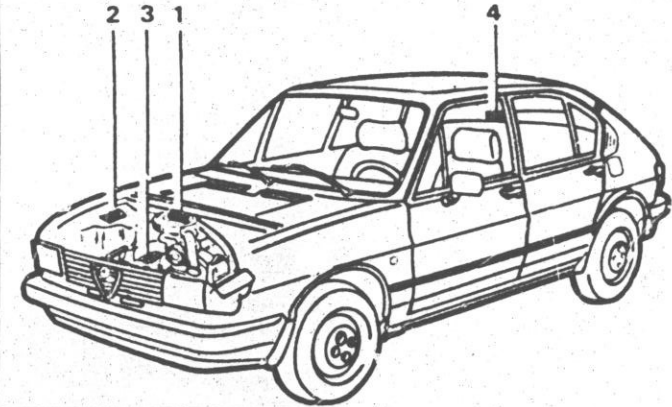
DATI D'IDENTIFICAZIONE
IDENTIFICATION
CAR IDENTIFICATION
LAGE VON TYPESCHILD MOTOR UND FAHRGESTELLNUMMER
IDENTIFICACION DEL VEHICULO

		1	2	3	4
		TELAIO-CHASSIS - CHASSIS N FAHRGESTELL-Nr BASTRIDOR	TIPO TYPE TYPE TYP TIPO	N° MOTORE - MOTEUR - ENGINE MOTOR-Nr MOTOR	
Tipo della vettura Modèle du voiture Vehicle type Farzeug - typ Tipo automòvil					
1200 L	ed. 82	☆ ZAS 901D40 ☆	901D4C (901.12)	AS 30104 - S000001	TARGHETTA CON LE CARATTERISTICHE DELLA VERNICIATURA PLAQUE DES CARACTERISTIQUES DE LA PEINTURE FINISH PLATE SCHILDS MIT ANGABEN FÜR DIE LACKIERUNG CHAPITA CON LAS CARACTERISTICAS DE LA PINTURA
BERL. 1350	ed. 82	☆ ZAS 901F30 ☆ 05136916 ☆	(901.22)	AS 30164 - C000001	
	ed. 83	☆ ZAS 901F30 ☆ 0517200 ☆	901F3C (901.22) CH	AR 30156 - 0000001	
	ed. 82	☆ ZAS 901F30 ☆ 05143011 ☆	(901.23) GB	AS 30164 - 0000001	
BERL. 1500	ed. 82	☆ ZAS 901F40 ☆ 05143187 ☆	901F4C (901.25) GB	AS 30124 - 0000001	
TI 1350	ed. 82	☆ ZAS 901G40 ☆ 05092000 ☆	901G4B (901.26) (901.27) GB	AS 30168 - 0000001	
TI 1500	ed. 82	☆ ZAS 901G50 ☆ 05032000 ☆	(901.28)	AS 30146 - 0000001	
	ed. 83	☆ ZAS 901G50 ☆ 05098000 ☆	(901.28) CH - S	AR 30198 - 0000001	
	ed. 82	☆ ZAS 901G50 ☆ 05092000 ☆	(901.29) GB	AS 30146 - 0000001	
	ed. 83	☆ ZAS 901G50 ☆ 05098000 ☆	(901.29) CH - S	AR 30198 - 0000001	

B9

ALFASUD 3 S
BERL. 3/4/5 P.
TI 2/3 P.
Carrozzeria
5 - 1983

BERLINA 5P.



DATE D'IDENTIFICAZIONE

IDENTIFICATION

CAR IDENTIFICATION

LAGE VON TYPESCHILD MOTOR UND FAHRGESTELLNUMMER

IDENTIFICACION DEL VEHICULO

	1	2	3	4
	TELAIO-CHASSIS - CHASSIS N FAHRGESTELL-Nr BASTRIDOR	TIPO TYPE TYPE TYP TIPO	N° MOTORE - MOTEUR - ENGINE MOTOR-Nr MOTOR	
Tipo della vettura Modèle du voiture Vehicle type Farzeug - typ Tipo automóvil				
1.2 L	☆ ZAS 901D40 ☆ 05420840 ☆	901D4D (901.32)	AS 30104	TARGHETTA CON LE CARATTERISTICHE DELLA VERNICIATURA PLAQUE DES CARACTERISTIQUES DE LA PEINTURE FINISH PLATE SCHILDS MIT ANGABEN FÜR DIE LACKIERUNG CHAPITA CON LAS CARACTERISTICAS DE LA PINTURA
1.2 extra L	☆ ZAS 901D40 ☆ 05420890 ☆	901D4D (901.14)	S 000001	
1.3 ● ed. 1983	☆ ZAS 901F30 ☆ 05137865 ☆	(901.16)	AS 30164 - 0000001	
	☆ ZAS 901F30 ☆ 0517200 ☆	901F3D (901.16) CH ●	AR 30156 - 0000001	
1.5 ● ed. 1983	☆ ZAS 901F30 ☆ 0E139145 ☆	(901.17) GB	AS 30164 - 0000001	
	☆ ZAS 901F40 ☆ 05137358 ☆	(901.18)	AS 30128 - 0000001	
	☆ ZAS 901F40 ☆ 0517200 ☆	901F4D (901.18) CH - S ●	AR 30198 - 0000001	
	☆ ZAS 901F40 ☆ 05139146 ☆	(901.19) GB	AS 30128 - 0000001	
	☆ ZAS 901F40 ☆ 05137358 ☆	(901.18) S	AS 30133 - 0000001	
	☆ ZAS 901F40 ☆ 05139146 ☆	901F4D (901.19) AUS	AS 30133 - 0000001	
☆ ZAS 901F40 ☆ 0517200 ☆	(901.19) AUS ●	AR 30198 - 0000001		

PREMESSA

Il presente catalogo, realizzato con sole figure è costituito da :

- 1) Un indice grafico generale (tavola A) suddiviso in gruppi di argomenti individuati secondo le lettere dell'alfabeto
- 2) Una serie di indici parziali per ciascun gruppo di tavole individuate dalle lettere dell'alfabeto dell'indice generale.
- 3) Le tavole del catalogo secondo gli indici parziali. Simboli codificati forniscono informazioni complementari nelle ordinazioni dei particolari (progressivi, introduzione, validità, ecc.). Il significato dei simboli e delle espressioni codificate è riportato alla pagina B12.

Alla fine del catalogo è inserito l'indice numerico dei categorici con le relative quantità e numero tavola.

All'inizio del suddetto indice sono riportati tutti i movimenti effettuati rispetto al precedente aggiornamento.

Inoltre è riportato (vedi tavola Z4) un indice di comparazione tra codice tavola e sottogruppo di appartenenza.

INTRODUCTION

Le présent catalogue de pièces de rechange, réalisé uniquement avec des illustrations, comprend :

- 1) Un répertoire illustré général (crevé page A) dont les organes ou éléments d'organes sont identifiés par une lettre de l'alphabet.
- 2) Un répertoire de détail pour chaque organe ou élément d'organe considéré au répertoire général.
- 3) Les différentes planches réparties suivant l'organe ou l'élément d'organe auquel elles se rattachent. Des signes et expressions codifiés donnent des renseignements complémentaires tels que points de départ, consignes, etc. La signification des signes et expressions codifiés est indiquée à la page B13.

En fin de catalogue un répertoire numérique indique les quantités et le numéro des planches. Au début du sommaire ci-dessus sont reportés tous les mouvements effectués de puis la mise à jour précédente. En outre à la page Z4 figure le répertoire de concordance entre numéro de planches et répertoire de détail.

FOREWORD

This catalog, featuring tables of exploded views only, consists of :

- 1) A general table of contents (table A) subdivided in groups of individual items (according to the letters of the alphabet).
- 2) A set of partial indexes one for each group identified by a letter of the alphabet.
- 3) Catalog tables in the same sequence as given in the partial indexes. Code symbols provide complementary information (serial numbers of cars a modification starts from, applicability, etc.), to aid in placing orders. The meaning of symbols and codes is explained on page B14.

At the end of the catalog a numerical index, with quantities and numbers of the tables, is provided. All part number changes e/o supersessions, related to the last modifications, are used at the beginning of the aforesaid index. Furthermore, a cross-reference between table code numbers and groups the components pertain to is given.

VORAUSSETZUNG

Der vorliegende, nur mit Abbildungen verwirklichte Katalog besteht aus :

- 1) Einem allgemeinen graphischen Verzeichnis (Tafel A) eingeteilt nach Stoffgruppen in alphabetischer Reihenfolge.
- 2) Einer Reihe von Teilverzeichnissen für jede einzelne Tafelgruppe gemäss den Buchstaben des allgemeinen Verzeichnisses.
- 2) Katalogstafeln gemäss den Teilverzeichnissen. Kodifizierte Symbole geben zusätzliche Auskunft bei den Bestellungen der Einzelteile (Einbauordnung, Gültigkeit, usw.). Die Bedeutung der Symbole und der kodifizierten Ausdrücke ist auf Seite B15 widergegeben.

Am Ende des Katalogs ist das numerische Verzeichnis der Kat.nrn. mit der entsprechenden Menge und der Tafelnummer beigefügt. Am anfang des o.g. index sind alle bewegungen in vermachtnis zu der vormerigen kurrent hactung, ermacten. Ausserdem ist eine Vergleichsverzeichnis (siehe Tafel Z4) zwischen Tafelkodex und Untergruppenzugehörigkeit angegeben.

PREMISA (catálogo)

Este catálogo, relizado exclusivamente a base de figuras, está constituido por :

- 1) Un índice grafico general (lámina A) subdividido en grupos de argumentos reunidos entre sí por orden alfabético.
- 2) Una serie de índices parciales para cada uno de los grupos de láminas del índice general ordenadas según el orden alfabético.
- 3) Las láminas del catálogo, siguiendo los índices parciales. Símbolos codificados suministran las informaciones complementarias para el pedido de las piezas (como el progresivo de introducción, la validez, etc.). El significado de los símbolos y de las expresiones codificadas está contenido en la página B16.

Al final del catálogo ha sido añadido el índice numérico de los categoricos con las respectivas cantidades y número de lámina.

Al comienzo del sovrecitado índice se encuentran todas la variaciones efectuadas respecto a la antecedente puesta al dia. Ha sido añadido, además, (véaselámina Z4) un índice comparativo entre el codex de la lámina y el subgrupo al que pertenece.

USO DEL CATALOGO	UTILISATION DU CATALOGUE	HOW TO USE THE CATALOG	GEBRAUCH DES KATALOGS	USO DEL CATALOGO
<p>Ricerca del numero di ordinazione di un pezzo conoscendone la funzione:</p> <ol style="list-style-type: none"> 1) Cercare nell'indice grafico generale (tavola A) la lettera di appartenenza del gruppo interessato. 2) Individuata la lettera cercare nel corrispondente indice parziale la tavola interessata. 3) Determinata la tavola individuare il numero del particolare tenendo conto degli eventuali simboli o codificazioni che specificano norme e validità. 	<p>Détermination du numéro de commande d'une pièce connaissant la nature de celle-ci:</p> <ol style="list-style-type: none"> 1) Rechercher dans le répertoire illustré général (cruvé page A) la lettre correspondant à l'organe ou élément d'organe considéré. 2) La lettre étant déterminée rechercher dans les répertoires détaillés la planche correspondante. 3) La planche étant déterminée choisir à côté de l'illustration de pièce le numéro qui convient compte tenu des signes et expressions codifiés les caractérisant. 	<p>Finding out the part number of a component when its function is known:</p> <ol style="list-style-type: none"> 1) Find the letter of the group the component pertains to in the general table of contents (table A). 2) With the letter trace the affected table in the partial index. 3) Single out the part number of the component paying attention to read also possible symbols and codes. 	<p>Nachschlag der Bestellungsnummer eines Teiles, dessen Funktion man kennt.</p> <ol style="list-style-type: none"> 1) Im allgemeinen graphischen Verzeichnis (Tafel A) den Zugehörigkeitsbuchstaben der betreffenden Gruppe suchen. 2) Sobald man den Buchstaben gefunden hat, im betreffenden Teilverzeichnis die entsprechende Tafel suchen. 3) Auf der Tafel die Nummer des Einzelteiles feststellen mit Beachtung der eventuellen Symbole oder Kodifizierungen, die Bestimmungen und Gültigkeit angeben. 	<p>Búsqueda del número de pedido de una pieza cuya función es conocida:</p> <ol style="list-style-type: none"> 1) Búsquese en el índice gráfico general (lámina A) la letra del alfabeto en la que está comprendido el grupo en cuestión. 2) Conocida la letra del alfabeto, búsquese en el correspondiente índice parcial lámina respectiva. 3) Conocida la lámina justa, búsquese el número de la pieza, teniendo en cuenta eventuales símbolo y codificaciones que especifiquen normas y valides.
<p>Ricerca di un pezzo tramite un numero di ordinazione:</p> <ol style="list-style-type: none"> 1) Cercare nell'indice numerico (tavola Y3 + Z2) il numero del pezzo e rilevare il codice della tavola. 2) Cercare nell'indice di comparazione tra codice tavola e lettera di appartenenza del sottogruppo (tavola Z4) la lettera corrispondente alla tavola interessata. 3) Consultare la tavola e rilevare il pezzo di cui si conosce il numero di ordinazione. 	<p>Détermination d'une pièce connaissant le numéro de commande:</p> <ol style="list-style-type: none"> 1) Rechercher dans le répertoire numérique (page Y3 + Z2) le numéro de la pièce et noter le numéro de la planche correspondante. 2) Rechercher à la page Z4 (correspondance entre numeros de planches et répertoire détaillé) la lettre correspondant à la planche considérée. 3) La planche étant déterminée rechercher l'illustration de la pièce désirée. 	<p>Finding out a component part when its number is known:</p> <ol style="list-style-type: none"> 1) Trace the part No. in the numerical index (table Y3 + Z2) and read the table code number. 2) In the table code number-to-group letters cross-reference list (table Z4) find the letter relating to the affected table. 3) Single out the component through its part number. 	<p>Nachschlag eines Teiles mit Hilfe der Bestellungsnummer:</p> <ol style="list-style-type: none"> 1) Im numerischen Verzeichnis (Tafel Y3 + Z2) die Nummer des Stückes suchen und den Kodex der Tafel entnehmen. 2) Im Vergleichsverzeichnis zwischen Tafelkodex und Untergruppenzugehörigkeit (Tafel Z4) den Buchstaben der betreffenden Tafel suchen. 3) Die Tafel Beraten und das Stück suchen, dessen Bestellungsnummer man kennt. 	<p>Búsqueda de una pieza por medio de un número de pedido:</p> <ol style="list-style-type: none"> 1) Búsquese en el índice numérico (láminas Y3 + Z2) el número de la pieza y tómesese nota del codex de la lámina. 2) Búsquese en el índice de comparación entre codex de la lámina y letra del alfabeto a la que pertenece el subgrupo (lámina Z4) la letra del alfabeto correspondiente e la lámina deseada. 3) Consultese la lámina y tómesese nota de la pieza cuyo número de pedido se conoce.

INTERPRETAZIONE DEI SIMBOLI E DELLE ESPRESSIONI CODIFICATE ADOTTATE

F 2842	Tav. 62.20	=	tav. 62.20 contenente particolari premodifica (F)
D 2842	Tav. 62.20/1	=	tav. 62.20/1 contenete particolari postmodifica (D)
→	T. M. 5008654	=	{ la tav. (od il particolare) vale fino al veicolo con numero di telaio T. 5008654 se il numero è preceduto dalla T oppure con numero motore M. 5008654 se il numero è preceduto dalla M.
	T. M. 5008655 →	=	{ la tavola (od il particolare) vale dal veicolo con numero di telaio T. 5008655 se il numero è preceduto dalla T. oppure con numero motore M. 5008655 se il numero è preceduto dalla M.
→	10 - 1974	=	data che precede l'applicazione della modifica
	11 - 1974 ⇒	=	data di applicazione della modifica
F 2341 + N° ordinazione		=	particolari premodifica (F)
D 2341 + N° ordinazione		=	particolari postmodifica (D)
	A + B ...	=	confezione ricambi composta dai particolari A + B ... ecc. illustrati nella tavola
	/...	=	imparigliare con ...
	D1 - C4 - ecc.	=	indicazione dei fotogrammi
F 2341 /... F 2341 - D1 - C4 ecc. }		=	{ particolari premodifica (F) o postmodifica (D) con indicazione di impariglio ('/...') i cui
D 2341 /... D 2341 - D1 - C4 ecc. }		=	{ particolari contrassegnati con lo stesso numero di modifica (2341) sono da ricercare nei fotogrammi indicati con (D1 - C4 - ecc.)
510654 }		=	in alternativa
531234 }		=	in alternativa
543765	GB	=	parte specifica di una versione; consultare in calce alla tavola ed il fotogramma B17 per la validità
532421	mm 30	=	particolare con indicazione della lunghezza di 30 mm
153432	+ 0,2	=	particolare con indicazione della maggiorazione di 0,2 mm
101234	- 0,2	=	particolare con indicazione della minorazione di 0,2 mm
101440	sp. 1,25	=	particolare con indicazione dello spessore di 1,25 mm
107635	gr. 50	=	particolare con indicazione del peso di 50 gr.
543873	s.	=	particolare sinistro
543874	d.	=	particolare destro
518765	Ø 6,5	=	particolare avente diametro di 6,5 mm.
g.s.		=	particolare (o tavola) per veicolo con guida sinistra
g.d.		=	particolare (o tavola) per veicolo con guida destra
518756	tav. 69.30 (R)	=	particolare illustrato nella tavola 69.30 vedi colonna (R)
N.		=	numero ordinazione
TAV.		=	tavola
Qt		=	quantità
COL.		=	colonna
564786		=	parte sostituita o eliminata
O		=	fornito a metri oppure fornito a richiesta (riportato nella colonna della quantità)

QUADRIFOGLIO	colore
	ORO
	VERDE

2	TI. 2 P.	=	TI. 2 PORTE
3	TI. 3 P.	=	TI. 3 PORTE
3	BERL. 3 P.	{	BERLINA
		{	3 PORTE
4	BERL. 4 P.	{	BERLINA
		{	4 PORTE
5	BERL. 5 P.	{	BERLINA
		{	5 PORTE

	=	motore antinquinante
BI	=	bianco
GI	=	giallo
RO	=	rosso
VE	=	verde
NE	=	nero
BL	=	blu
MA	=	marrone
AR	=	arancione
VI	=	viola
GR	=	grigio
+	=	dopo esaurimento fornire ...
	=	per: ammortizzatore
	=	lucida
	=	opaca
	=	lunotto termico
	=	fornito in centimetri
W	=	Watt
A	=	Ampere
	=	suono acuto
	=	suono grave
	=	per elettroventilatore
	=	aspirazione
	=	scarico
	=	a richiesta
	=	serie smerigliatura valvole
	=	serie revisione motore
1	=	1° velocità
2	=	2° velocità
3	=	3° velocità
4	=	4° velocità
5	=	5° velocità
R	=	retromarcia
V	=	verniciata
A	=	anteriore
P	=	posteriore

SIGNES ET EXPRESSIONS CODIFIES

F 2842 Tav. 62.20
D 2842 Tav. 62.20/1

T.
M. 5008654

T.
M. 5008655 →

→ 10 - 1974

11 - 1974 →

F 2341 + N° de pièce
D 2341 + N° de pièce

A + B ... + N° de pièce
/...

D1 - C4 - etc.

F 2341 /... F 2341 - D1 - C4 - etc. }
D 2341 /... D 2341 - D1 - C4 - etc. }

510654 }
531234 }

543765 GB

532421 mm 30

153432 + 0,2

101234 - 0,2

101440 sp. 1,25

107635 gr. 50

543873 s.

543874 d.

518765 Ø 6,5

g.s.

g.d.

518756 tav. 69.30 (R)

N.

TAV.



Qt.

COL.















~~518756~~

O (dans la colonne quantité)

- = planche 62.20 regroupant des pièces ancien montage (F)
- = planche 62.20/1 regroupant des pièces nouveau montage (D)
- = { la planche (ou la pièce) est applicable jusqu'à la voiture numéro de châssis T. 5008654 si le numéro est précédé de la lettre T, ou bien voiture numéro de moteur M. 5008654 si le numéro est précédé de la lettre M.
- = { la planche (ou la pièce) est applicable depuis la voiture numéro de châssis T. 5008655 si le numéro est précédé de la lettre T, ou bien voiture numéro de moteur M. 5008655 si le numéro est précédé de la lettre M.
- = date d'abandon montage
- = date de départ montage
- = pièce ancien montage (F) } 2341 = { renvoi numérique de la pièce et d'appariement
- = pièce nouveau montage (D) } avec les pièces affectées du même numéro et de la même lettre
- = collection de pièces comprenant les pièces A + B ... etc. illustrées par la planche
- = en appariement avec ...
- = indication des vignettes
- = { pièces ancien montage (F) ou nouveau montage (D) avec indication d'appariement (/...) avec les pièces affectées du même renvoi numérique (2341) et de la même lettre à rechercher dans les vignettes D1 - C4 - etc.
- = pièces montées en parallèle
- = équipements spéciaux (voir au bas de la planche et à la vignette 171'application en fonction des destinations)
- = pièce d'une longueur de 30 mm
- = pièce cote majorée de 0,2 mm
- = pièce cote minorée de 0,2 mm
- = pièce d'une épaisseur de 1,25 mm
- = pièce d'un poids de 50 gr
- = pièce gauche } dans le sens de marche
- = pièce droite }
- = pièce d'un diamètre de 6,5 mm
- = pièce (ou planche) pour voitures direction à gauche
- = pièce (ou planche) pour voitures direction à droite
- = pièce illustrée à la planche 69.30 (voir colonne R)
- = numéro de pièce
- = planche
- = quantité
- = colonne
- = pièces remplacées ou supprimées
- = vente au mètre ou selon besoin



QUADRIFOLIE	colour
	OR
	VERT

2 TI. 2 P.	= TI. 2 PORTE
3 TI. 3 P.	= TI. 3 PORTE
3 BERL. 3 P.	{ BERLINE 3 PORTE
4 BERL. 4 P.	{ BERLINE 4 PORTE
5 BERL. 5 P.	{ BERLINE 5 PORTE















-  = Moteur antipollution
- BI = blanc
- GI = jaune
- RO = rouge
- VE = vert
- NE = noir
- BL = bleu
- MA = marron
- AR = orange
- VI = violet
- GR = gris
- + = après épuisement prévoir ...
-  = pour amortisseur
-  = luisant
-  = mat
-  = lunette chauffante
-  = vente en centimètres
- W = Watt
- A = Ampère
-  = son aigu
-  = son grave
-  = pour ventilateur électrique
-  = admission
-  = échappement
-  = en option
-  = collection éléments de rodage des soupapes
-  = collection de joints moteur
- 1 = 1ère vitesse
- 2 = 2e vitesse
- 3 = 3e vitesse
- 4 = 4e vitesse
- 5 = 5e vitesse
- R = marche arrière
- V = peinte
- A = avant
- P = arrière

WORDING AND SYMBOL CODE

- F 2842 Tav. 62.20 = Table 62.20 including pre-modification (F) components
- D 2842 Tav. 62.20/1 = Table 62.20/1 including post-modification (D) components
- T.
M. 5008654 = Table (or component) applicable up to either chassis No. T. 5008654 if P.N. is preceded by T or engine s/no. M 5008654 if P.N. is preceded by M.
- T.
M. 5008655 → = Table (or component) applicable from either chassis No. T 5008655 on ward if P.N. is preceded by T or from engine s/no. M 5008655 if P.N. is preceded by M.
- 10 - 1974 = Date preceding the introduction of modification
- 11 - 1974 → = Introduction date of modification
- F 2341 + Part number = Pre-mod. (F) components } 2341 = { modification number: it identifies those components to be paired together, i.e. components bearing the same modification no. preceded by the same letter are to be paired
- D 2341 + Part number = Post-mod. (D) components }
- A + B . . . + part number = kit including parts A + B . . . etc. as shown at the table
- '/... = Pair with
- D1 - C4 - etc. = Reference to a frame
- F 2341 '/... F 2341 - D1 - C4 - etc. } = { either pre-mod. (F) or post-mod. components to be paired ('/...) together: find the pairing components, which bear the same modification number (2341) by referring to the frames as shown (D1 - C4 - etc.)
- D 2341 '/... D 2341 - D1 - C4 - etc. }
- 510654 } = Alternatives
- 531234 }
- 543765 GB = Component applicable to one model only; for applicability see footnote and frame **B17**
- 532421 mm 30 = Component's length stated: 30 mm
- 153432 + 0,2 = Component's oversize stated: 0,2 mm
- 101234 - 0,2 = Component's undersize stated: 0,2 mm
- 101440 sp. 1,25 = Component's thickness stated: 1,25 mm
- 107653 gr. 50 = Component's weight stated: 50 gr.
- 543873 s. = Left-hand component } with respect to car's forward
- 543874 d. = Right-hand component } direction
- 518765 Ø 6,5 = Component's diameter stated: 6,5 mm
- g.s. = Component or table applicable to L.H. drive car
- g.d. = Component or table applicable to R.H. drive car
- 518755 tav. 69.30 (R) = Part shown at table 69.30 (refer to columns (R))
- N. = Part Number
- TAV. = Table
- Qt. = Quantity
- COL. = Column
- ~~518756~~ = Deleted or superseded part
- O = Supplied by length or optionally (shown at the quantity column)

CLOVER - LEAF	colour
	GOLD
	GREEN

2 TI. 2 P.	= TI. TWO DOOR
3 TI. 3 P.	= TI. THREE DOOR
3 BERL. 3 P.	{ THREE DOOR SALOON
4 BERL. 4 P.	{ FOUR DOOR SALOON
5 BERL. 5 P.	{ FIVE DOOR SALOON

-  = Emcon engine
- BI = white
- GI = yellow
- RO = red
- VE = green
- NE = black
- BL = blue
- MA = brown
- AR = orange
- VI = violet
- GR = grey
- ↑ = when depleted superseded by
-  = for shock absorber
-  = glossy
-  = mat
-  = heated rear window
-  = by length
- W = Watt
- A = Ampere
-  = high note
-  = low note
-  = for electric fan
-  = intake
-  = exhaust
-  = optional
-  = valve lapping kit
-  = engine seals kit
- 1 = 1st speed
- 2 = 2nd speed
- 3 = 3rd speed
- 4 = 4th speed
- 5 = 5th speed
- R = reverse
- V = finished
- A = front
- P = rear

B15

ALFA ROMEO 3 S
BERL. 3/4/5 P.
T1 2/3 P
Carrozzeria
12-1982

BEDEUTUNG DER VERWENDETEN SYMBOLE UND KURZBEZEICHNUNGEN

F 2842 Tev. 62.20

D 2842 Tav. 62.20/1

⇒ T.
M. 50086544

T.
M. 50086555 ⇒

⇒ 10 - 1974

11 - 1974 ⇒

F 2341 + Best. Nr.

D 2341 + Best. Nr.

A + B . . . + Best. Nr.

/...

D1 · C4 · usw.

F 2341 /... F 2341 · D1 · C4 · usw.

D 2341 /... D 2341 · D1 · C4 · usw.

510654 }

531234 }

543765 GB

532421 mm 30

153432 + 0,2

101234 - 0,2

101440 sp. 1,25

107635 gr. 50

543873 s.

543874 d.

518765 Ø 6,5

g.s.

g.d.

518756 tav. 6930 (R)

N.

TAV.

Qt.

COL.

518766

O

= Tafel 62.20 enthält ungeänderte Teile

= Tafel 62.20/1 enthält Teile abgeänderte Teile

= Tafel bzw. Teil gilt bis Fahrzeug mit Fahrgestell-Nr. T.5008654, wenn der Zahl ein T vorausgeht, oder bis Motor-Nr. M 5008654, wenn ein M vorausgeht.

= Tafel bzw. Teil gilt ab Fahrzeug mit Fahrgestell-Nr. T. 5008655, wenn der Zahl ein T vorausgeht, oder ab Motor-Nr. 5008655, wenn ein M vorausgeht.

= Datum vor der Änderung

= Datum ab welchem die Änderung einsetzt.

= Teile vor Änderung (F) } 2341 = Kennzahl des Änderungs- und Zuordnungs-
 = Teile nach Änderung (D) } blattes für Teile mit der gleichen Änderungszahl, welcher der gleiche Buchstabe vorausgeht.

= Ersatzteilkonfektion mit den in der Tafel abgebildeten Teilen A + B . . . usw.

= in Verbindung mit . . .

= Angabe der Bilder

= ungeänderte (F) und abgeänderte (D) Teile mit Kombinationsangabe (/...), wobei Teile mit der gleichen Änderungszahl (2341) in den mit (D1 - C4 - usw.) bezeichneten Bildern zu suchen sind.

= in Alternative

= spezielles Teil einer Ausführung; Gültigkeit unten in Tabelle u. Bild **B17** nachprüfen.

= Teil mit Längenangabe 30 mm

= Teil mit Angabe einer Mehrlänge von 0,2 mm

= Teil mit Angabe einer Minderlänge von 0,2 mm

= Teil mit Dickenangabe von 1,25 mm

= Teil mit Gewichtsangabe von 50 g

= linkes Teil } gegenüber der Fahrtrichtung des Fahrzeugs

= rechtes Teil }

= Teil mit 6,5 mm Durchmesser

= Teil oder tafel für Fahrzeug mit Linkstenker

= Teil oder tafel für Fahrzeug mit Rechtslenker

= in Tafel 69.30 abgebildetes Teil; siehe Spalte (R)

= Best. Nr.


= Tafel

= Stückzahl

= Spalte

= Ersetzt

= wird meterweise oder auf Anfrage geliefert (in der Stückzahl-Spalte angegeben)

 = emission arme metorausführung

BI = weiss

GI = gelb

RO = rot

VE = grün

NE = schwarz

BL = blau


BR = braun


AR = orange

VI = lila

GR = grau

+ = falls vergriffen, Lieferung von ...

 = für Stossdämpfer

 = klar

 = matt

 = Heckscheibe

 = in Zentimeter

W = Watt

A = Ampère

 = heller Ton

 = dunkler Ton

 = für Elektroventilator

 = Entlüftung

 = Ablass

 = auf Wunsch

 = Einschleifsatz

 = Satz für Motoüberholung

1 = 1. Gang

2 = 2. Gang

3 = 3. Gang

4 = 4. Gang



5 = 5. Gang

R = Rückwärtsgang

V = lackiert

A = Vorne

P = Hinten

VIERKLEE	farbe
	GOLD
	GRÜN

2 TI. 2 P.	= TI. 2 - TÜRIG
3 TI. 3 P.	= TI. 3 - TÜRIG
3 BERL. 3 P.	} 3 - TÜRIG LIMOUSINE
4 BERL. 4 P.	
5 BERL. 5 P.	} 4 - TÜRIG LIMOUSINE
	} 5 - TÜRIG LIMOUSINE

INTERPRETACION DE LOS SIMBOLOS Y EXPRESIONES CODIFICADAS ADOPTADAS

F 2842 Tav. 62.20
D 2842 Tav. 62.20/1

→ T. 5008654
M.

T. 5008655 →
M.

→ 10 - 1974
11 - 1974 →

F 2341 + N° de pedido
D 2341 + N° de pedido

A + B... + N° de pedido
/...
D1 - C4 - ecc.

F 2341 /... F 2341 - D1 - C4 - etc.
D 2341 /... D 2341 - D1 - C4 - etc.

510654 }
531234 }

543765 **GB**
532421 mm 30
153432 + 0,2
101234 - 0,2
101440 sp. 1,25
107635 gr. 50
543873 s.
543874 d.
518765 Ø 6,5

g. izg.
g. der
518756 tav. 69.30 (R)
N°
TAV.
Qt.
COL
518756
O

- = lámina 62.20 que contiene particularés premodificaciòn (F)
- = lámina 62.20/1 que contiene particulares postmodificaciòn (D)
- = la lámina (o el particular) tiene validez hasta el vehiculo con número de bastidor T. 5008654, si el número está precedido por la T, o con el número de motor M. 5008654 si el número está precedido por la M.
- = la lámina (o el particular) tiene validez desde el vehiculo con número de bastidor T. 5008655, si el número está precedido por la T, o con número de motor M. 5008655 si el número está precedido por la M.
- = fecha que precede l'aplicaciòn de la modificaciòn
- = fecha de aplicaciòn de la modificaciòn
- = particulares premodificaciòn (F) } 2341 = { número del documento de modificaciòn y de acoplamiento de los particulares marcados con el mismo número de modificaciòn precedido por la misma letra.
- = particulare postmodificaciòn (D) }
- = confecciòn repuestos compuesta por los particulares A + B . . . etc. ilustrados en la lámina emparejar con . . .
- = indicaciones de los fotogramas
- = particulares premodificaciòn (F) o post-modificaciòn (D) con indicaciòn de acoplamiento (/ . . .), cuyos particulares marcados con el mismo número de modificaciòn (2341) deberàn ser buscados entre los fotogramas indicados con (D1 - C4 - etc.)
- = en alternativa
- = parte específica de una versiòn; consultar al pié de la lámina y el fotograma **B17** para la validez.
- = particular con indicaciòn de la longitud de 30 mm.
- = particular con indicaciòn del aumento de 0,2 mm
- = particular con indicaciòn de disminuciòn de 0,2 mm
- = particular con indicaciòn del espesor de 1,25 mm
- = particular con indicaciòn del peso de 50 gr.
- = particular izquierdo } respecto al sentido de marcha del vehiculo
- = particular derecho }
- = particular con diámetro de 6,5 mm
- = particular o tabla para vehiculo con guía a la izquierda
- = particular o tabla para vehiculo con guía a la derecha
- = particular ilustrado en la lámina 69.30 - ver columna (R)
- = número de pedido
- = lámina
- = cantidad
- = columna
- = parte sustituida o eliminada
- = suministrado en metros o también suministrado a voluntad (figura en la columna Cantidad)

CUADRIFOLIO	color
	ORO
	VERDE

2 TI. 2 P.	= TI. 2 PUERTAS
3 TI. 3 P.	= TI. 3 PUERTAS
3 BERL. 3 P.	BERLINA 3 PUERTAS
4 BERL. 4 P.	BERLINA 4 PUERTAS
5 BERL. 5 P.	BERLINA 5 PUERTAS

- = motor antiinquinamento
- = blanco
- = amarillo
- = rojo
- = verde
- = negro
- = azul
- = marròn
- = anaranjado
- = violeta
- = gris
- = despues de su agotamiento suministrar . . .
- = para amortiguador
- = brillante
- = opaca
- = luna tèrmica
- = suministrado por centímetros
- W = Wat
- A = Ampere
- = sonido agudo
- = sonido grave
- = para electroventilador
- = aspiraciòn
- = escape
- = a voluntad
- = serie esmerilado válvulas
- = serie revisiòn motor
- 1 = 1° velocidad
- 2 = 2° velocidad
- 3 = 3° velocidad
- 4 = 4° velocidad
- 5 = 5° velocidad
- R = marcha atrás
- V = pintada
- A = delantero
- P = trasero

Quando no se indican diversamente, las medidas se leeràn en milímetros.

B17ALFASUD 3°S
BERL. 3/4/5 P.
TI 2/3 P
Carrozzeria
7 - 1982**VALIDITA'**

Application des équipements selon le pays de destination

Validity
Gültigkeit
Validez

	Varianti per:	Equipement pour:	Variants:	Abgeleitete Typen:	Variaciones para:
A	Austria	Autriche	Austria	Österreich	Austria
B	Belgio	Belgique	Belgium	Belgien	Belgica
DK	Danimarca	Danemark	Denmark	Dänemark	Dinamarca
F	Francia	France	France	Frankreich	Francia
SF	Finlandia	Finlande	Finland	Finnland	Finlandia
D	Germania	Allemagne	Germany	Deutschland	Alemania
GB	Gran Bretagna	Grande Bretagne	Great Britain	England	Inghilterra
YU	Yugoslavia	Yugoslavie	Yugoslavia	Jugoslavien	Yugoslavia
N	Norvegia	Norvège	Norway	Norwegen	Norvegia
NL	Olanda	Hollande	Holland	Holland	Holanda
S	Svezia	Suède	Sweden	Schweden	Svezia
CH	Svizzera	Suisse	Switzerland	Schweiz	Suiza
J	Giappone	Japon	Japan	Japan	Japón
AUS	Australia	Australia	Australia	Australien	Australia
ZA	Sud Africa	Afrique du Sud	Soth Africa	Südafrika	Sud Africa
BR	Brasile	Brésil	Brazil	Brasilien	Brasil

Proprietà riservata. Riproduzione, anche parziale, vietata senza autorizzazione scritta della ALFA ROMEO AUTO S.p.A.

Traduction ou reproduction, même partielle, interdite sans l'autorisation écrite de ALFA ROMEO AUTO S.p.A.

All rights reserved. This book, or parts thereof, may not be reproduced in any form with out permission of ALFA ROMEO AUTO S.p.A.

Alle rechte vorbehalten. Nachdruck, auch auszugsweise, nur mit schriftlicher Genehmigung der ALFA ROMEO AUTO S.p.A.

Propiedad reservada, Reprodución, incluso parcial, prohibida sin autorización escrita de el ALFA ROMEO AUTO S.p.A.

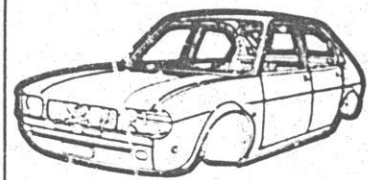
Alfasud BERL./TI
CARROZZERIA

1-1982

C

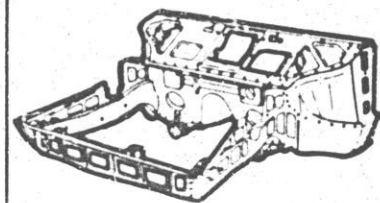
1

TAV 61.00



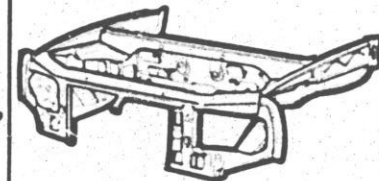
2

TAV 61.10



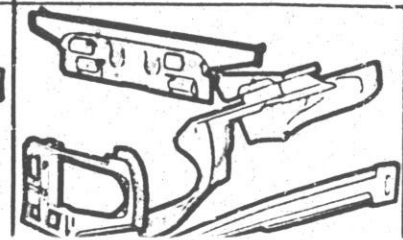
3

TAV 61.10/1



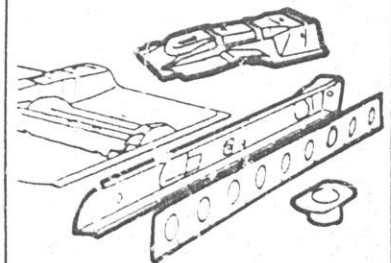
4

TAV 61.10/1



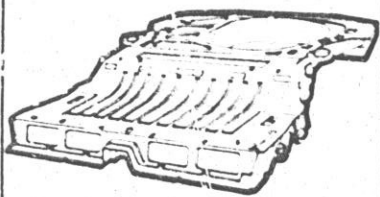
5

TAV 61.20



6

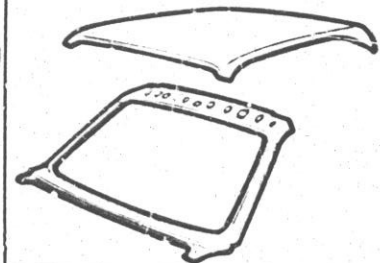
TAV 61.30



7

BERL. 2 4 P.

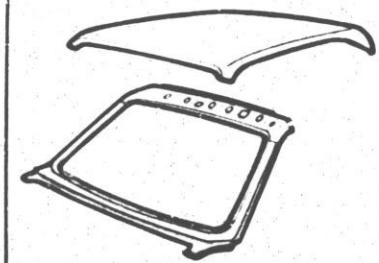
TAV 61.40



8

BERL. 3/5 P.
TI 3 P.

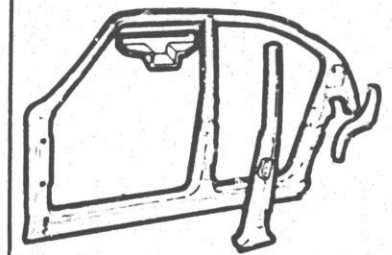
TAV 61.40/1



9

BERL. 4/5 P.

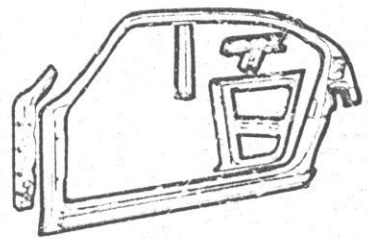
TAV 61.50



10

TI 2 P.

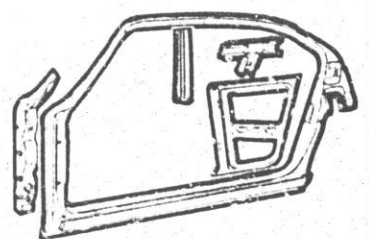
TAV 61.50h



11

BERL. 3 P.
TI 3 P.

TAV 61.50/2



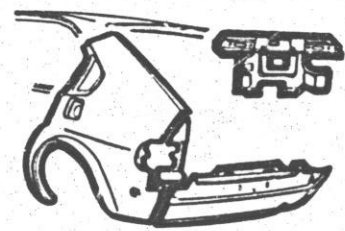
12

TAV

13

BERL. 4 P.
TI 2 P.

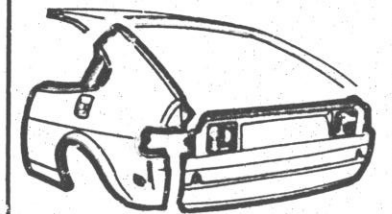
TAV 61.80



14

BERL. 3/5 P.
TI 3 P.

TAV 61.80/1



15

TAV

16

TAV

17

TAV

18

TAV

19

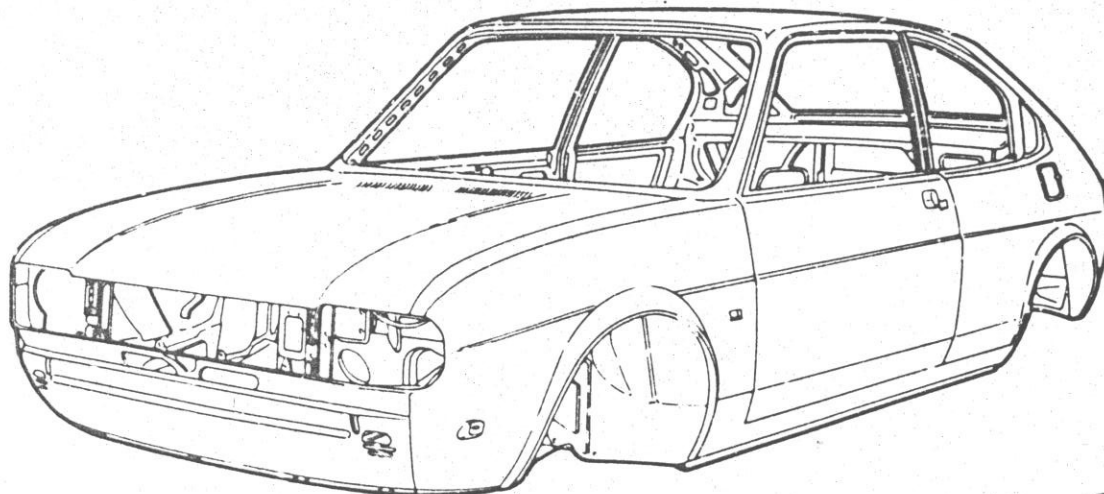
TAV

C1

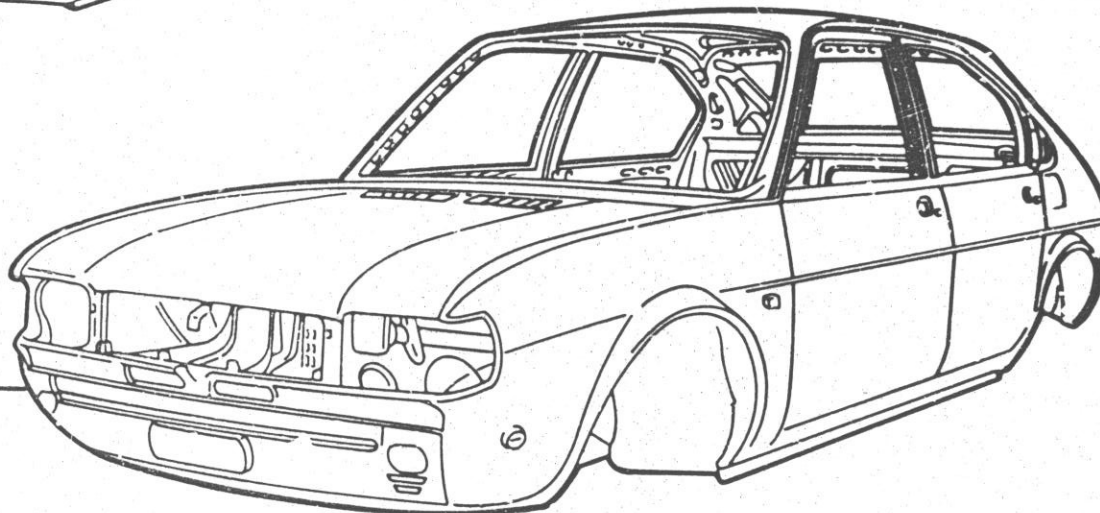
ALFASUD 3'S
BERL. 3/4/5 P.
TI 2/3 P.
Carrozzeria
12 - 1982

TAV. 61.00

c.c. 10



- 795104 [V]
- 700634 [V]
- 700921 [GB] } 2
- 701972 [V]
- 701973 [GB] } 3 3
- 795177 [V]



- 4 [V] 795102
- 700361
- [GB] 700915
- 5 [V] 795255
- 701984
- [GB] 701985

- 3 = BERL 3 P.
- 4 = BERL. 4 P.
- 5 = BERL 5 P.

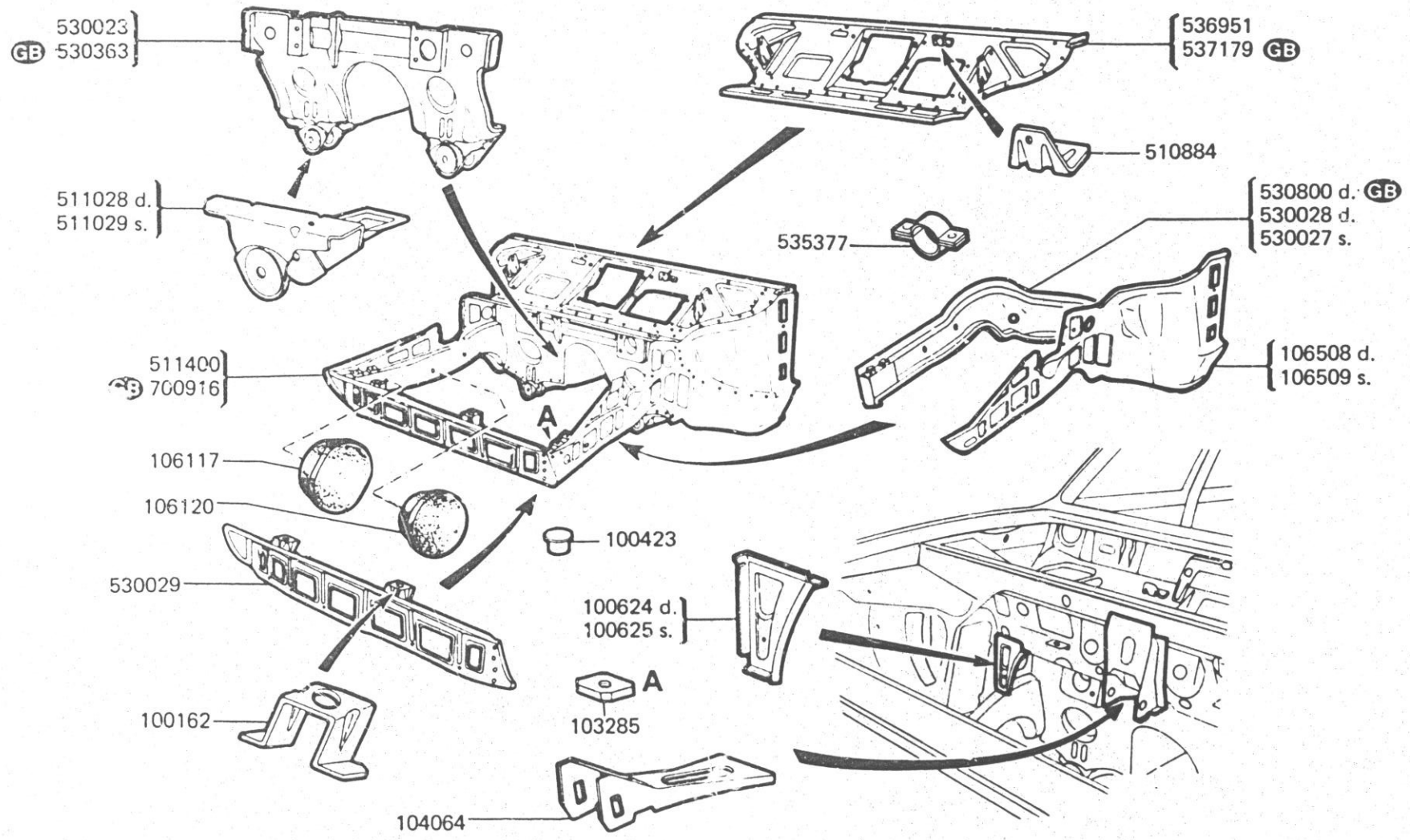
- 2 = TI. 2 P.
- 3 = TI. 3 P.

C 2

ALFASUD 3° S
BERL. 3/4/5 P.
TI 2/3 P
Carrozzeria
12 - 1982

TAV. 61.10

c.c. 10

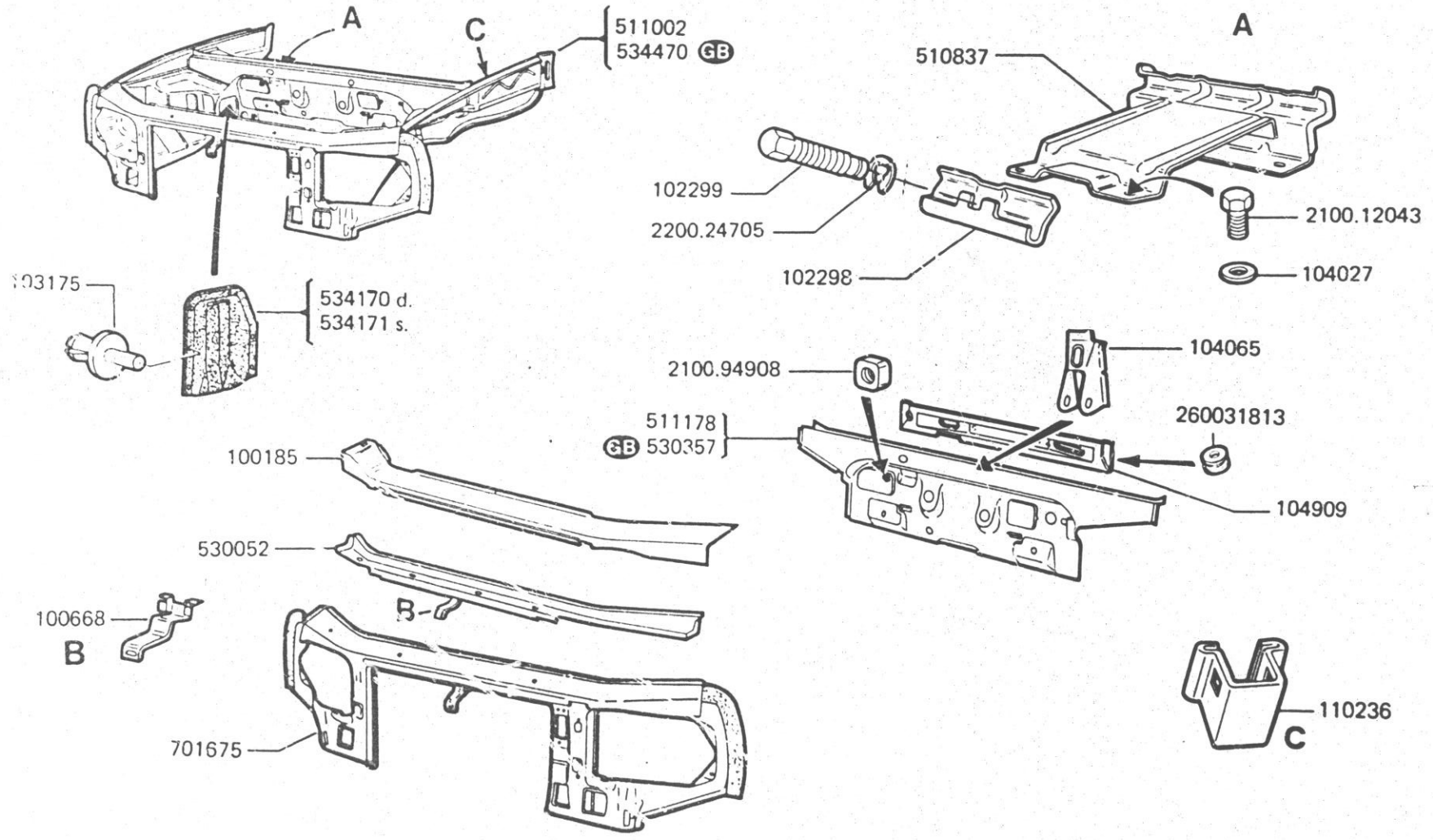


C₃

ALFASUD 3'S
BERL. 3/4/5 P.
TI 2/3 P
Carrozzeria
12 - 1982

TAV. 61.10/1

c.c. 10

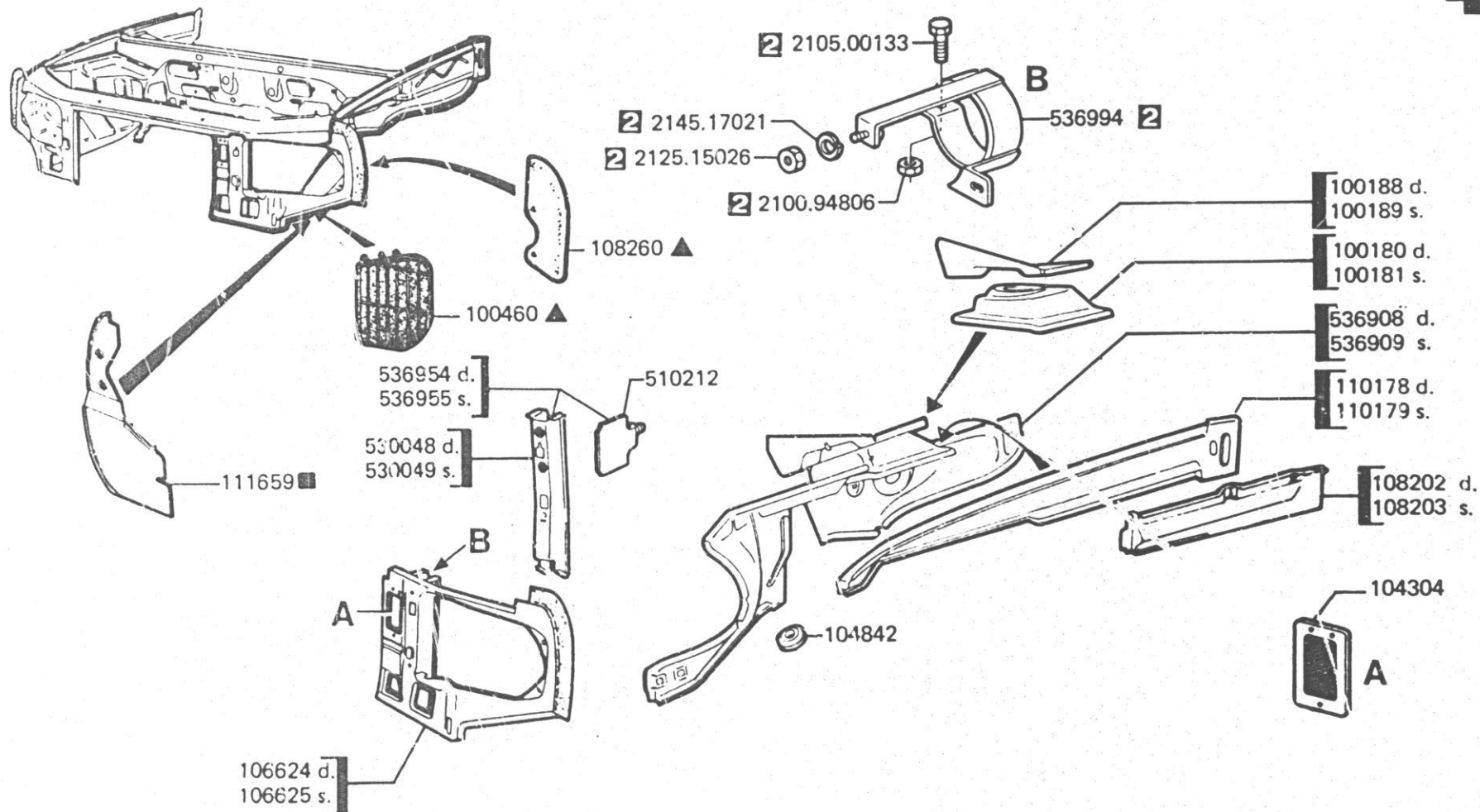


C 4

ALFASUD 3°S
BERL. 3/4/5 P.
TI 2/3 P
Carrozzeria
12 - 1982

TAV. 61.10/1

c.c. 10



2 = TI.2P.

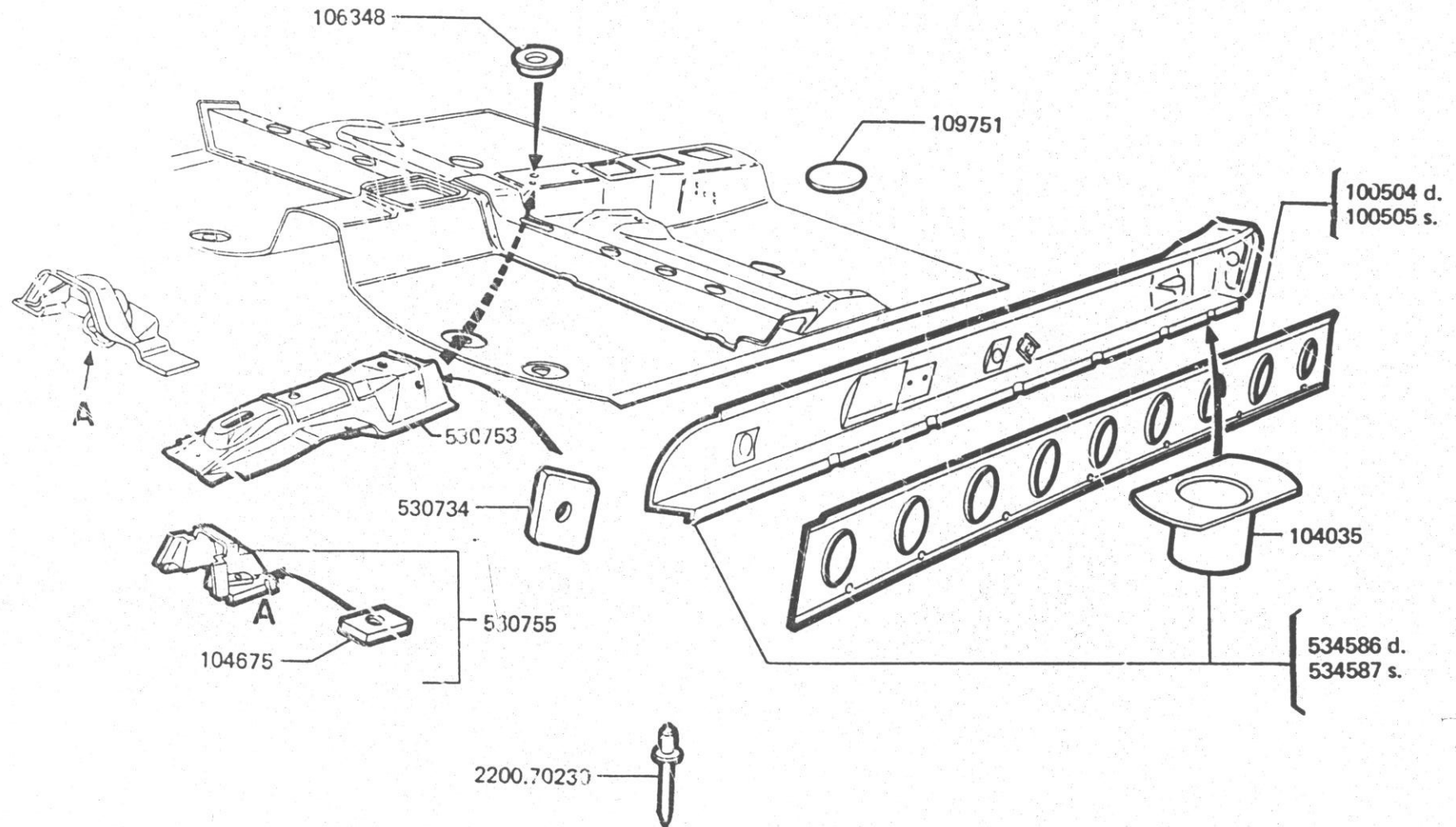
▲ = F → 10-1981
■ = D → 11-1981 →

C 5

ALFASUD 3'S
BERL. 3/4/5 P.
TI 2/3 P
Carrozzeria
1 - 1982

TAV. 61.20

c.c. 10

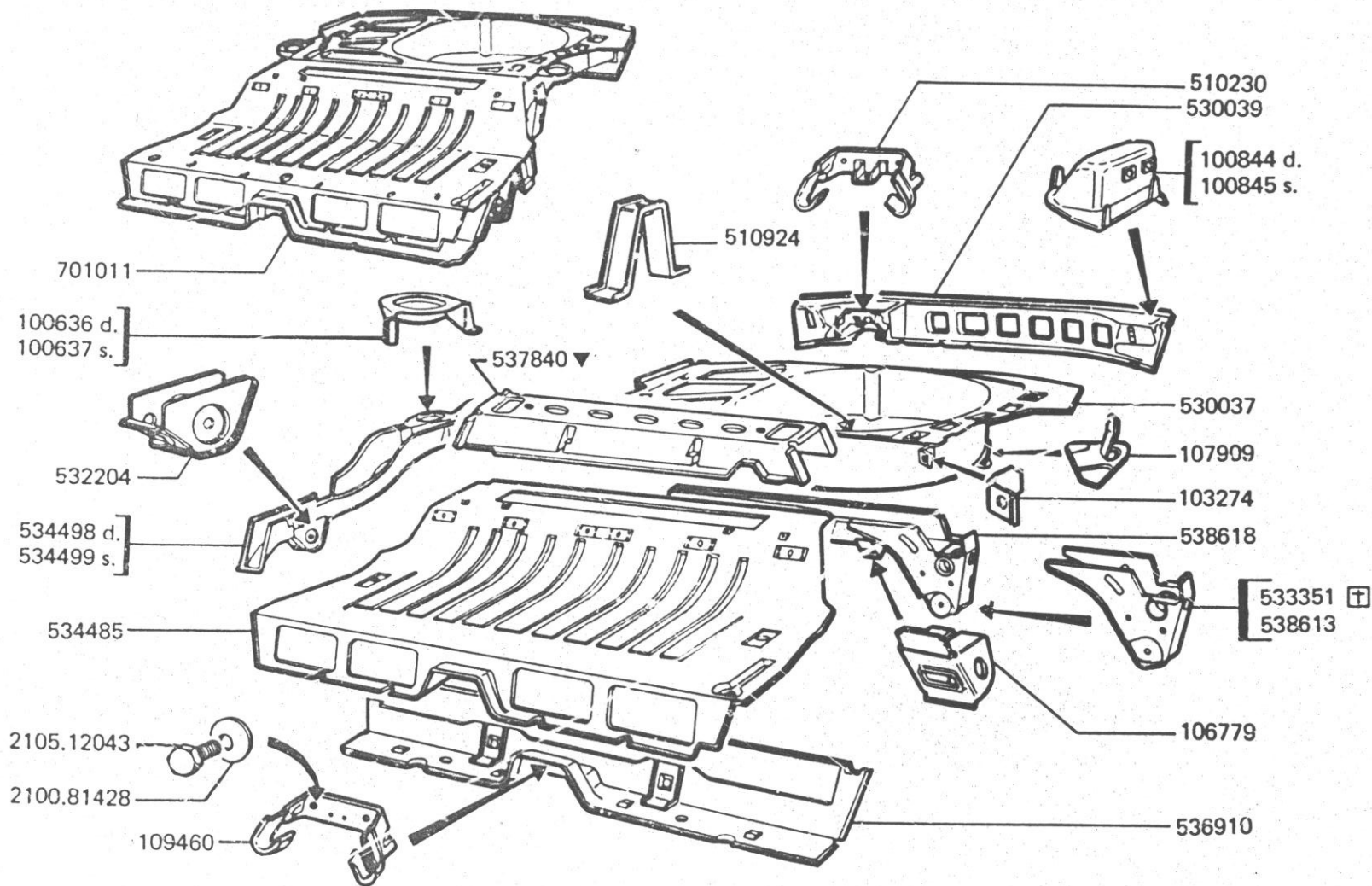


C 6

ALFASUD 3^{TS}
BERL. 3/4/5 P.
TI 2/3 P
Carrozzeria
5 - 1983

TAV. 61.30

c.c. 10



▼ BERL. 3P/TI 3 P.

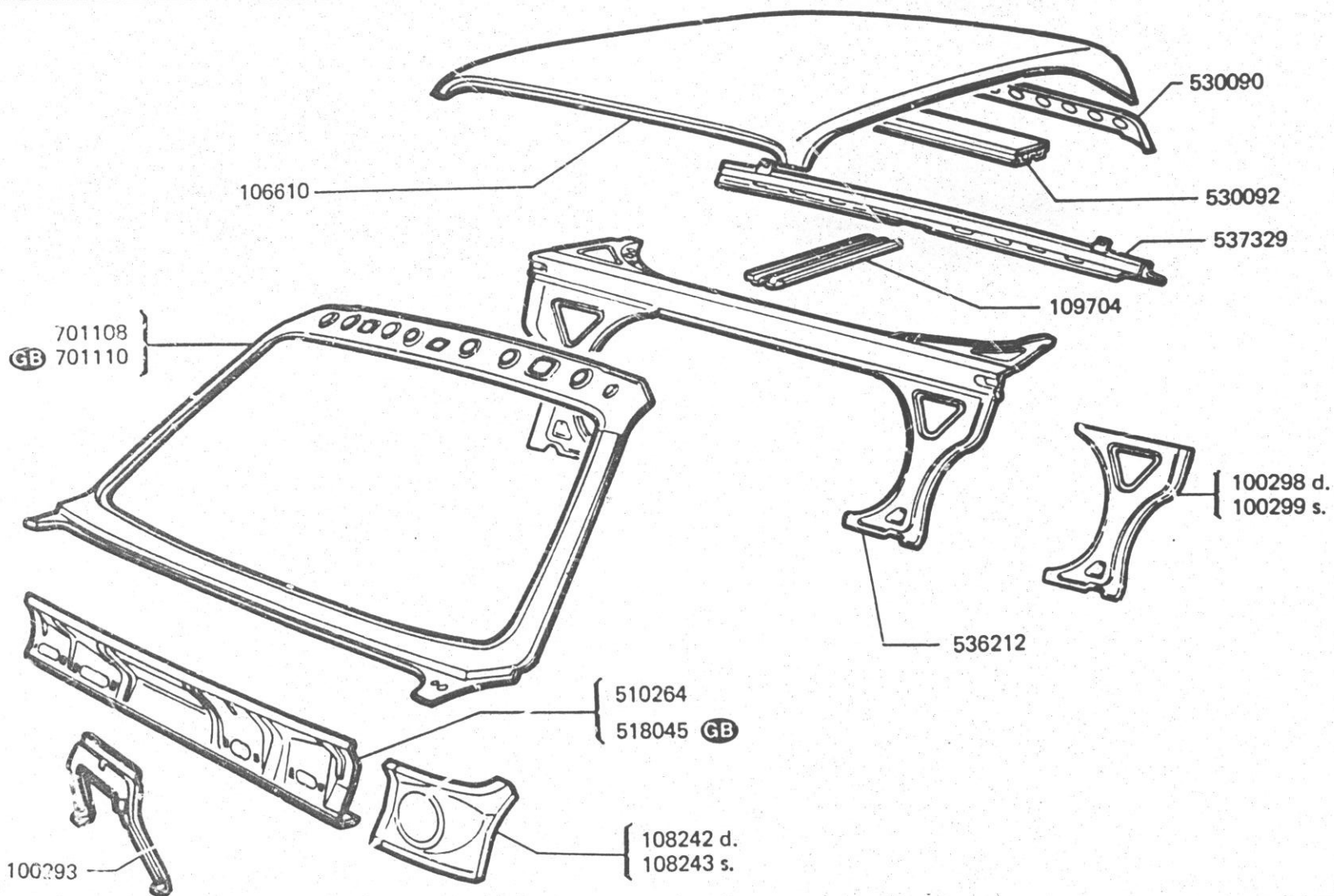
C 7

ALFASUD 3°S
BERL. 3/4/5 P.
TI 2/3 P
C carrozzeria
12 - 1982

BERL. 4 P
TI 2 P

TAV. 61.40

c.c. 10



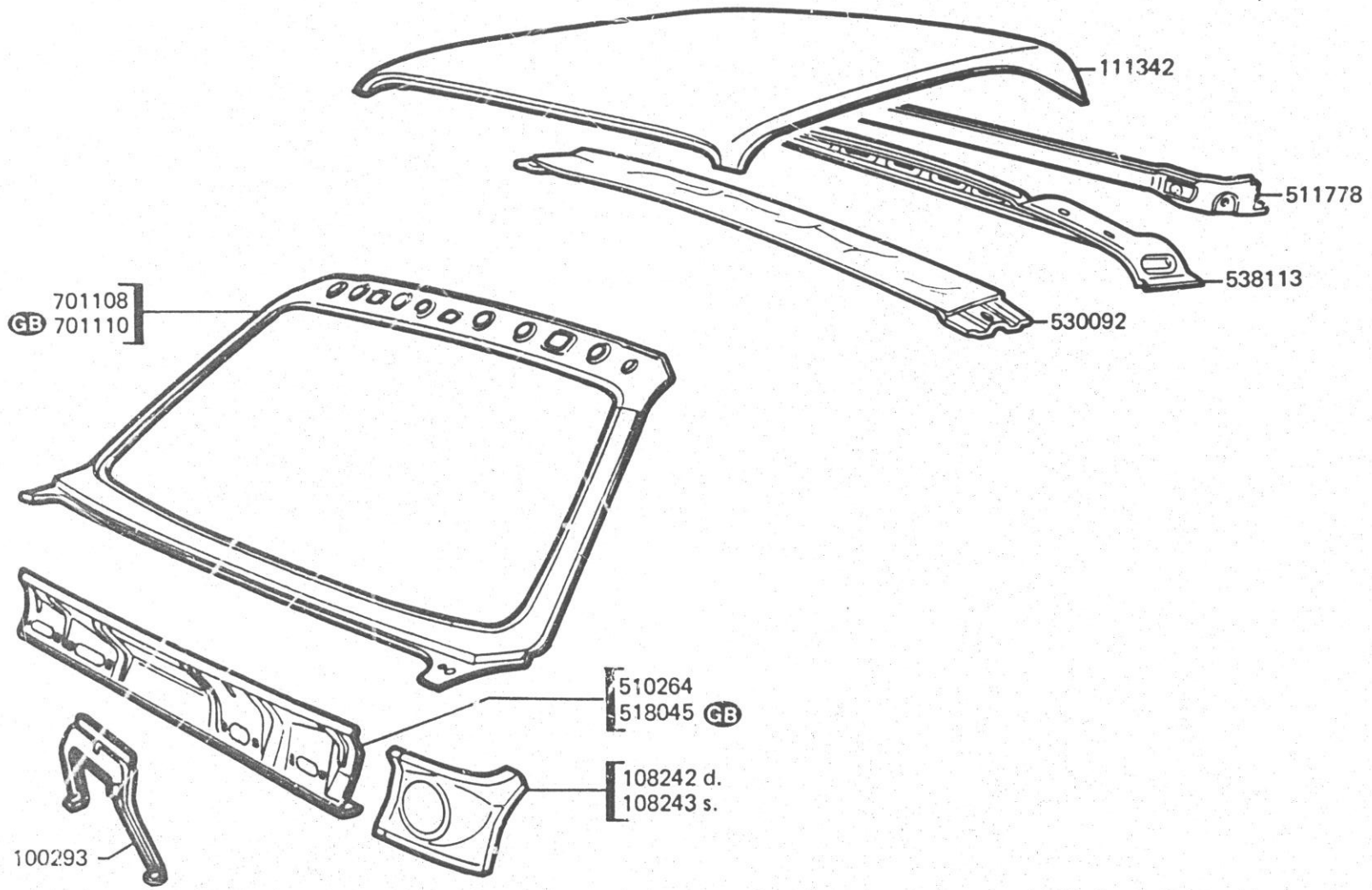
C 8

ALFASUD 3'S
BERL. 3/4/5 P.
TI 2/3 P
Carrozzeria
12 - 1982

BERL. 3/5 P
TI 3 P

TAV. 61.40/1

c.c. 10



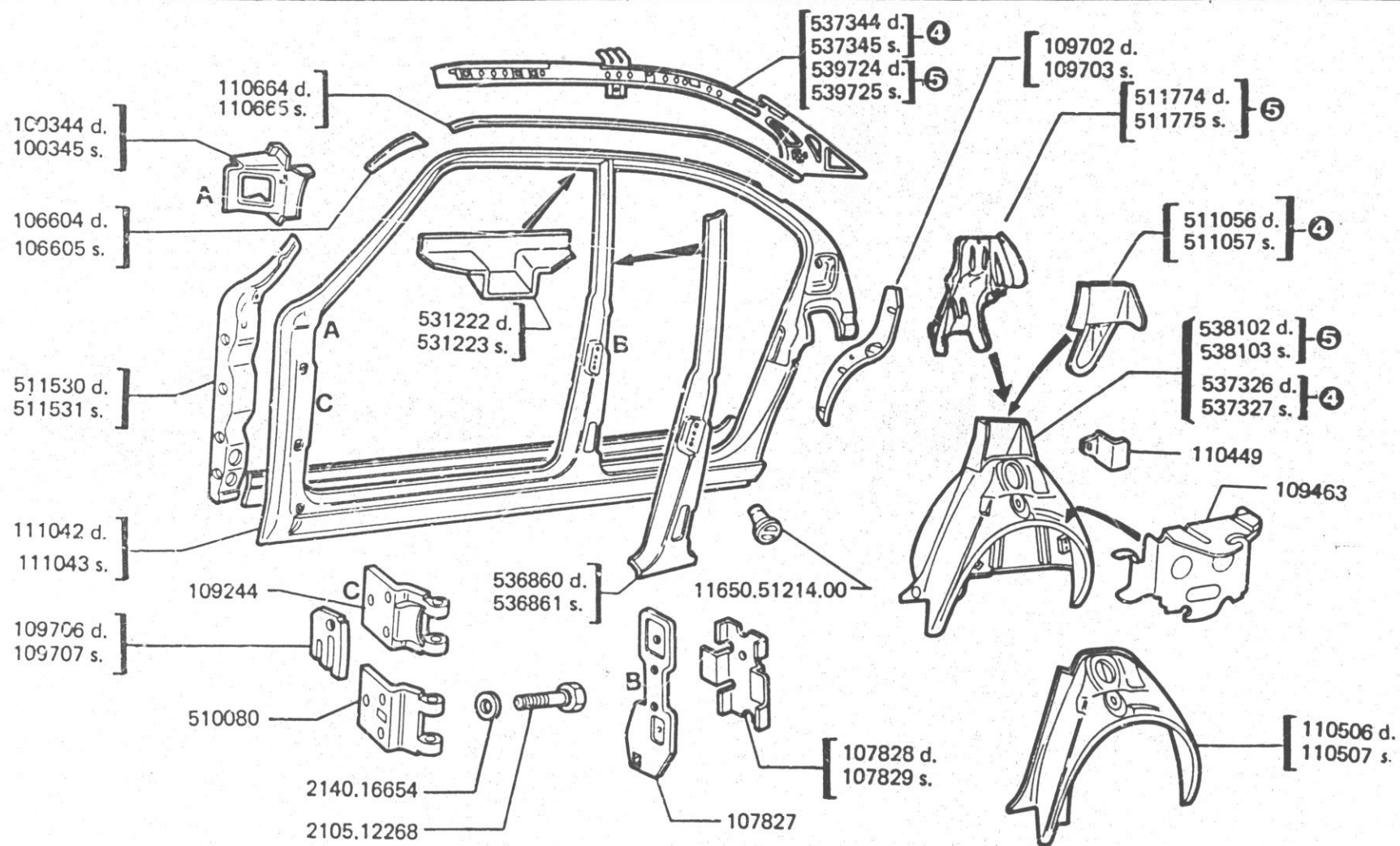
C 9

ALFASUD 3'S
BERL. 3/4/5 P.
TI 2/3 P
Carrozzeria
12 - 1982

BERL. 4/5 P.

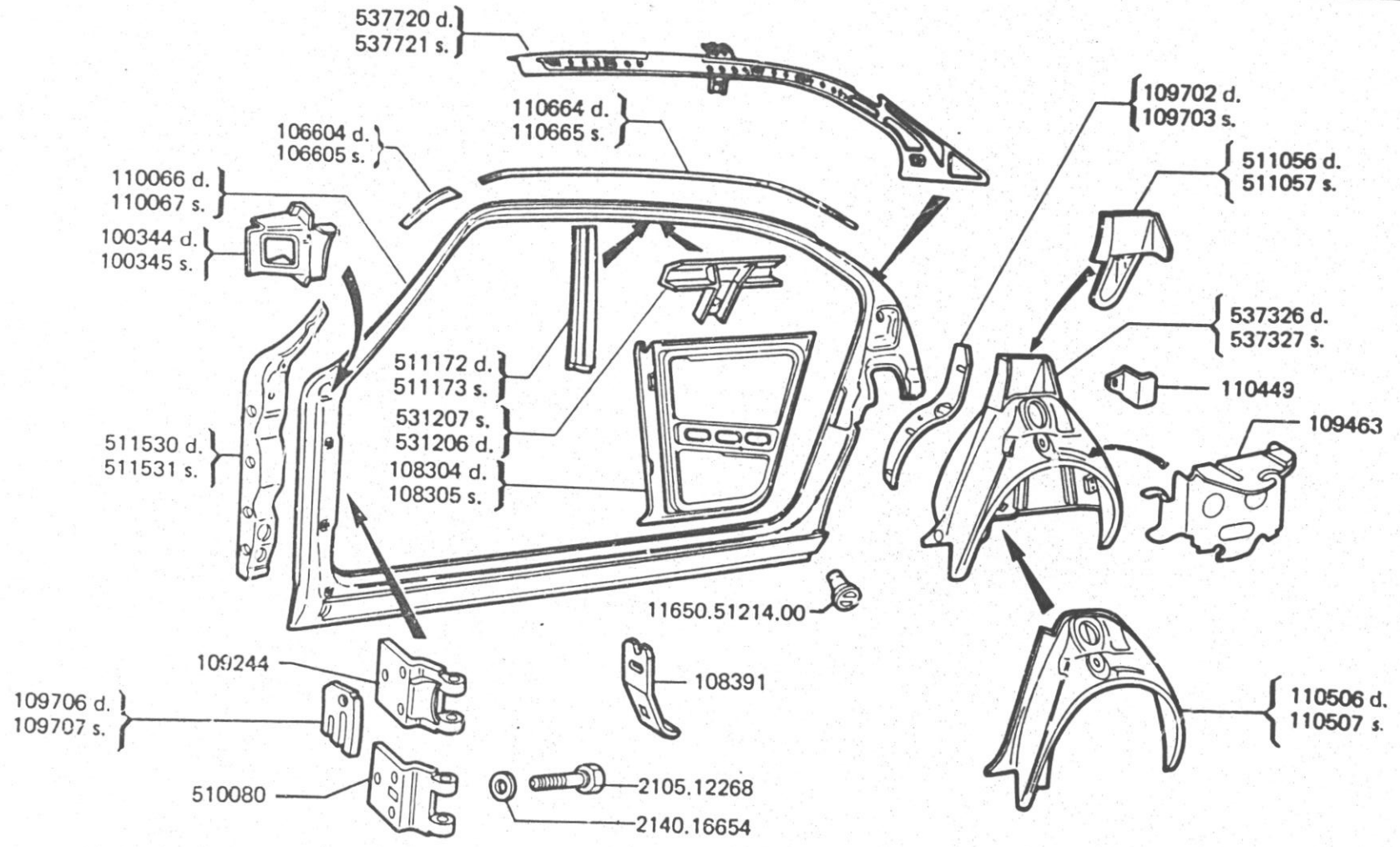
TAV. 61.50

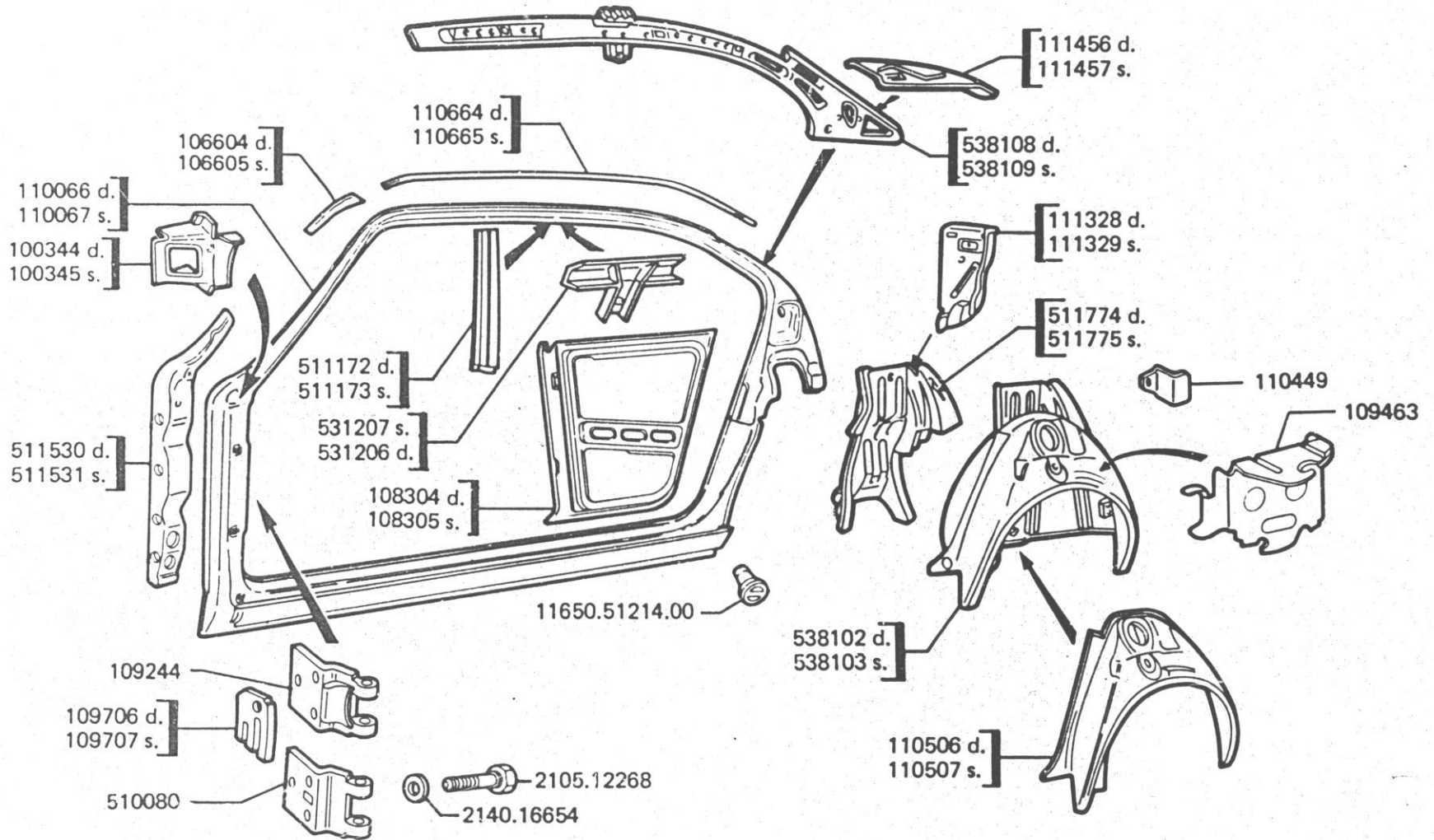
c.c. 10

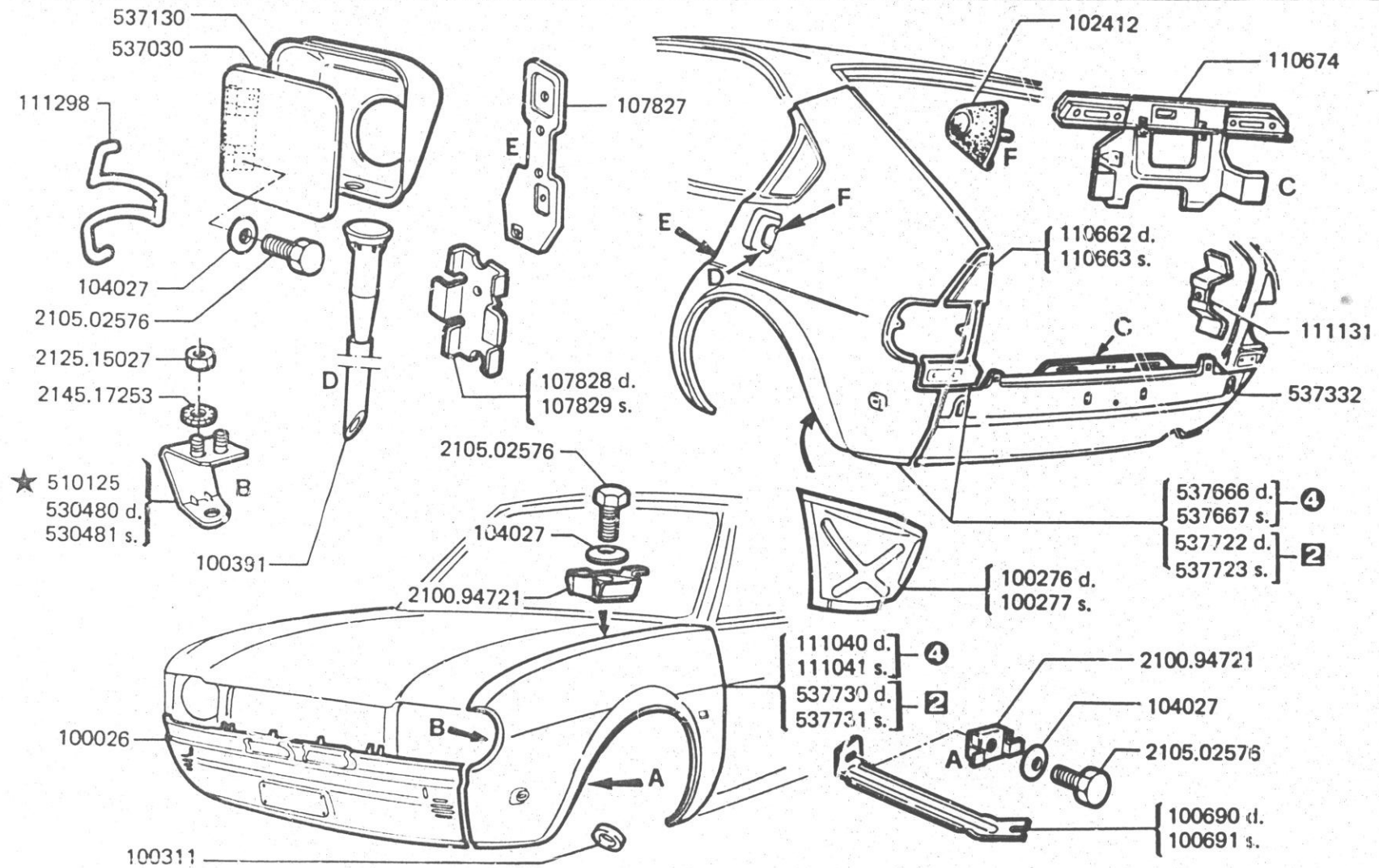


④ = BERL. 4 P.

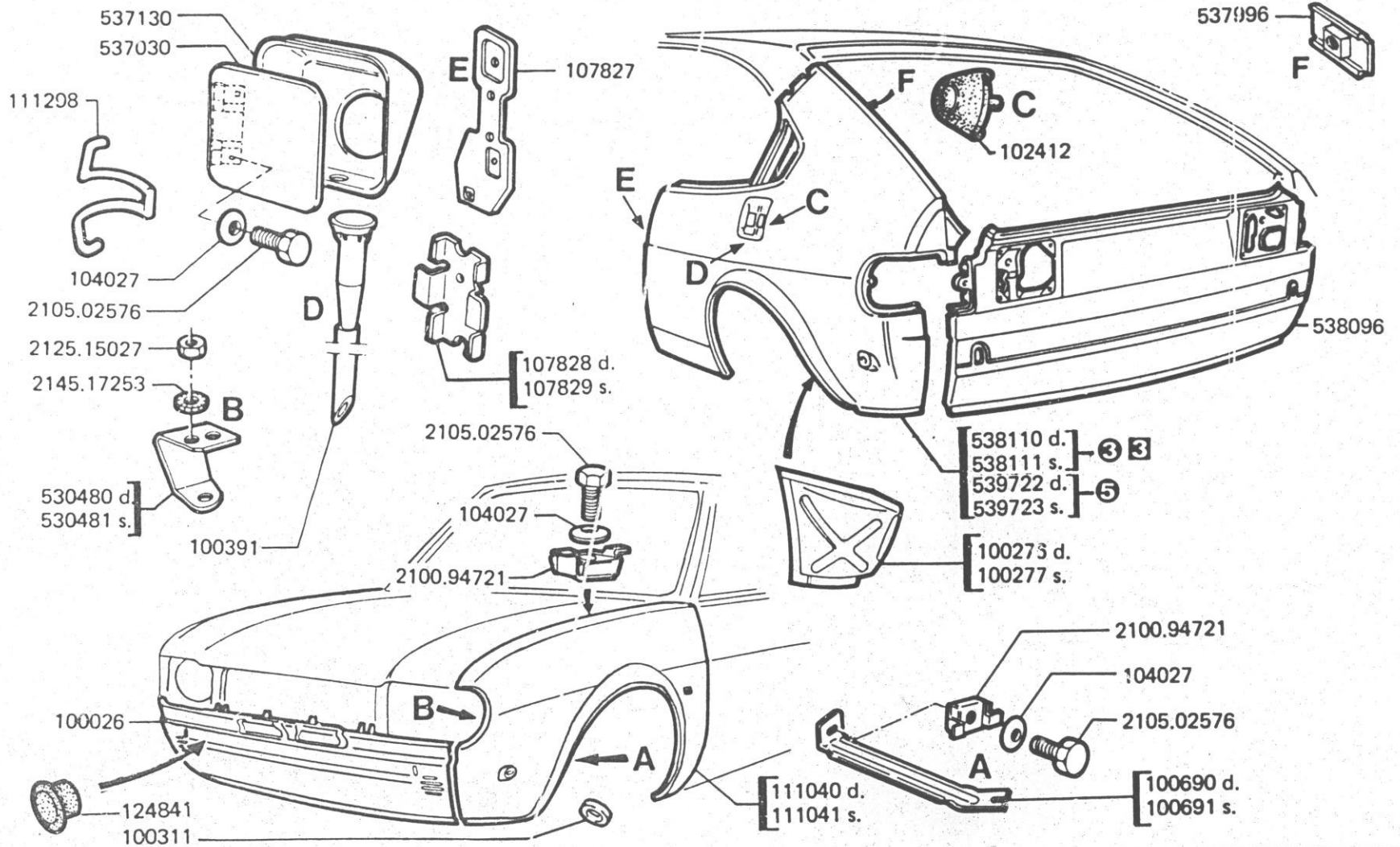
⑤ = BERL. 5 P.







- ④ = BERL. 4 P.
- ② = TI. 2 P.
- ★ = BERL. "N."


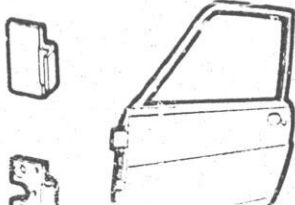
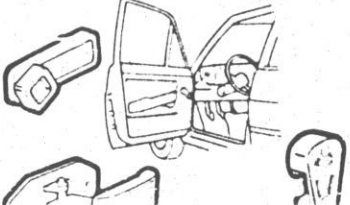
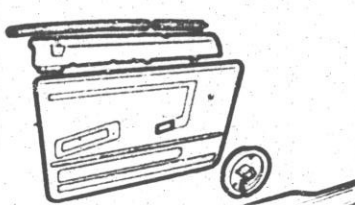
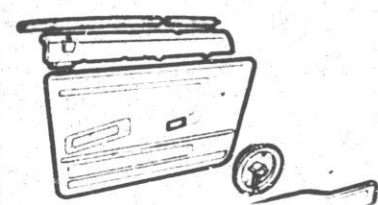



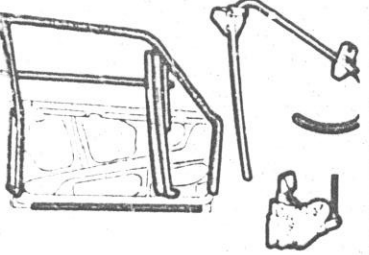
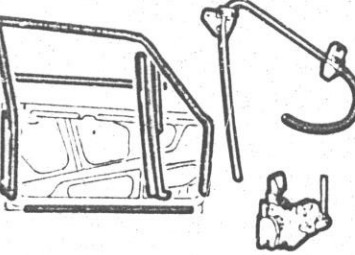
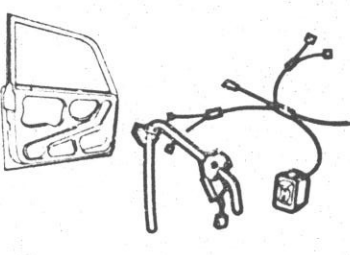
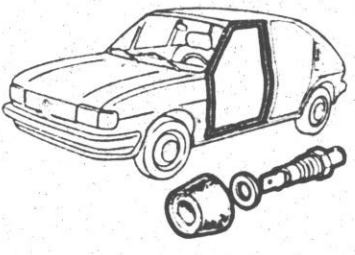
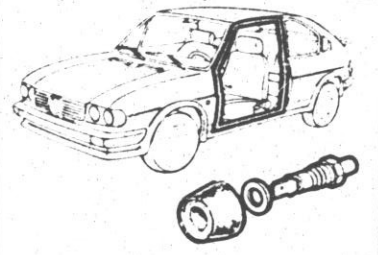
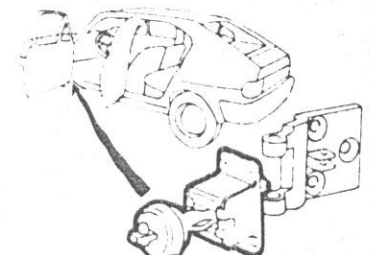
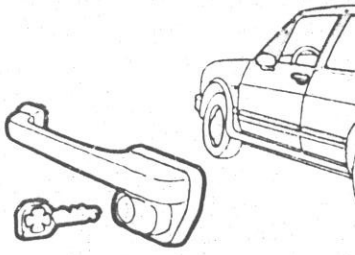
③ BERL. 3 P.

③ TI.3 P.

⑤ BERL. 5 P.

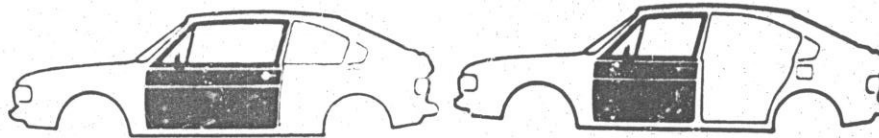
D	1 <input type="text" value="TAV"/>	2 <input type="text" value="TAV"/>	3 <input type="text" value="TAV"/>	4 <input type="text" value="TAV"/>
10 <input type="text" value="TAV"/>	11 <input type="text" value="TAV"/>	12 <input type="text" value="TAV"/>	13 <input type="text" value="TAV"/>	14 <input type="text" value="TAV"/>
15 <input type="text" value="TAV"/>	16 <input type="text" value="TAV"/>	17 <input type="text" value="TAV"/>	18 <input type="text" value="TAV"/>	19 <input type="text" value="TAV"/>

Alfa Sud BERL. / TI CARROZZERIA 12-1982	1 TI 2/3 P. BERL. 3/4/5 P. TAV 67.00	2 TAV 67.01	3 BERL. 4/5 P. TAV 67.03	4 BERL. 3 P. TI 2/3 P. TAV 67.03/2
				

5 BERL. 4/5 P. TAV 67.02	6 BERL. 3 P. TI 3 P. TAV 67.02/2	7  TAV 67.02/3	8 BERL. 4/5 P. TAV 67.40	9 BERL. 3 P. TI 2/3 P. TAV 67.40/2
				
10 TAV 67.20	11 TAV 66.00	12 TAV	13 TAV	14 TAV
				
15 TAV	16 TAV	17 TAV	18 TAV	19 TAV

E 1

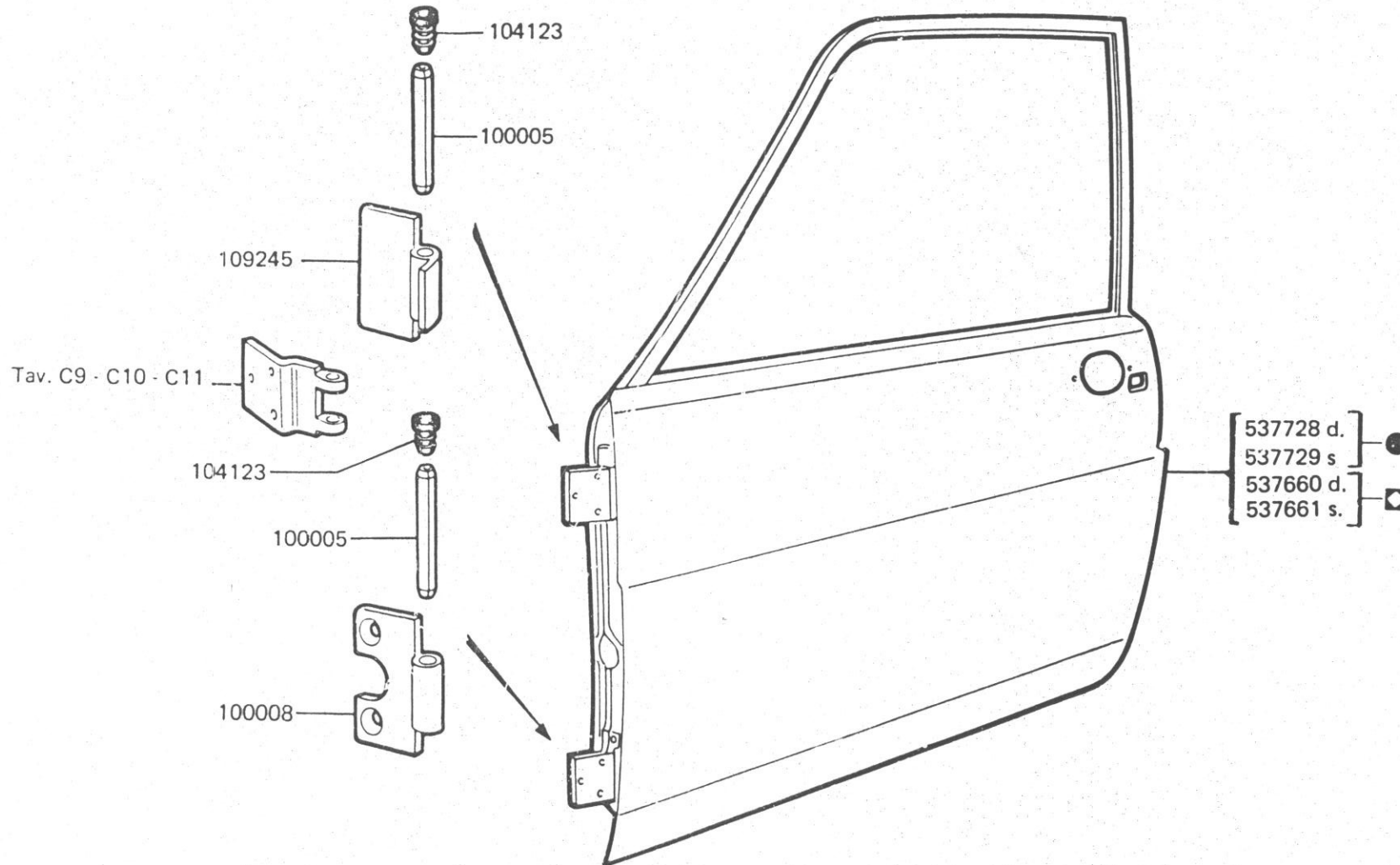
ALFASUD 3'S
BERL. 3/4/5 P.
TI 2/3 P
Carrozzeria
12 - 1982



TI 2/3 P
BERL. 3/4/5 P

TAV. 67.00

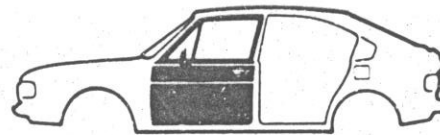
c.c. 10



● = BERL. 3P/TI 2P/TI 3P.
◻ = BERL. 4P/5P.

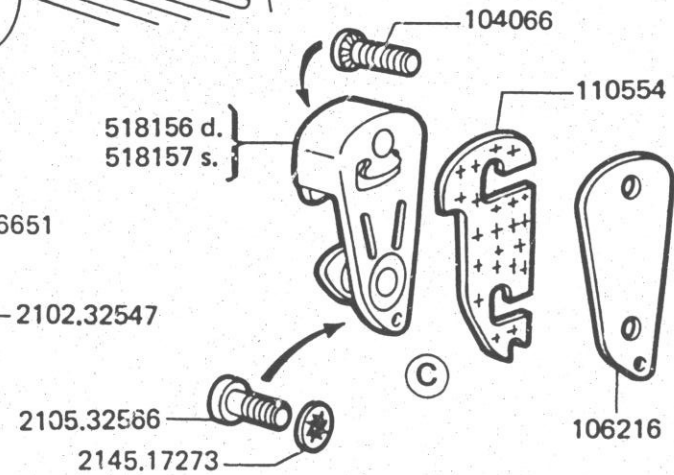
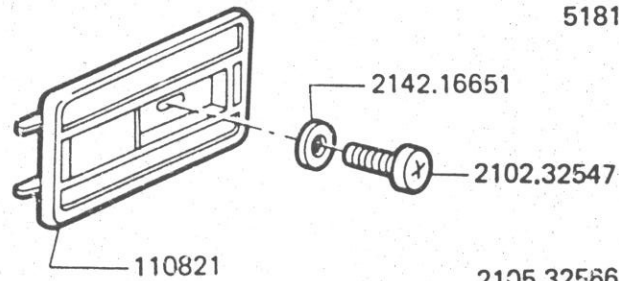
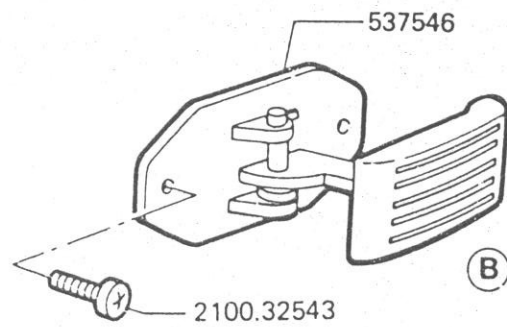
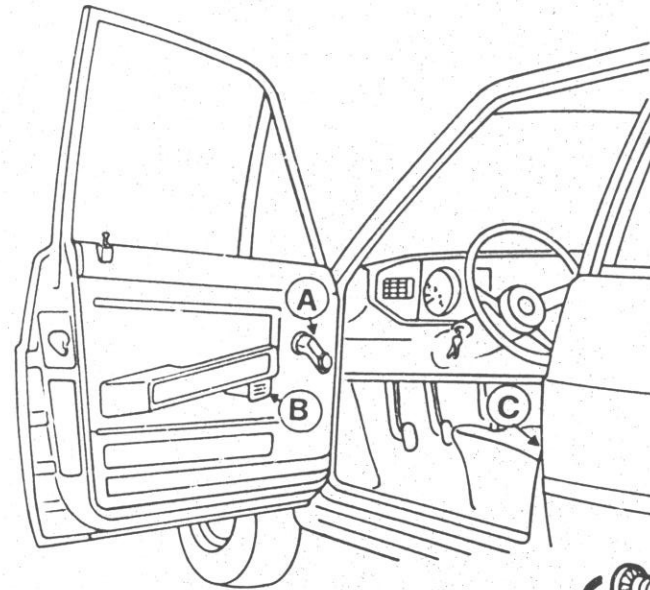
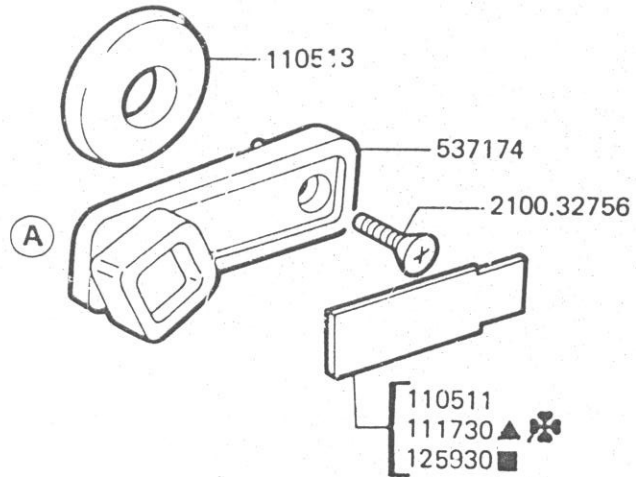
E 2

ALFASUD 3'S
BERL. 3/4/5 P.
TI 2/3 P
Carrozzeria
12-1982



TAV. 67.01

c.c. 10



▲ BERL. "VALENTINO,,

■ T.I. ed. 1982

E 3

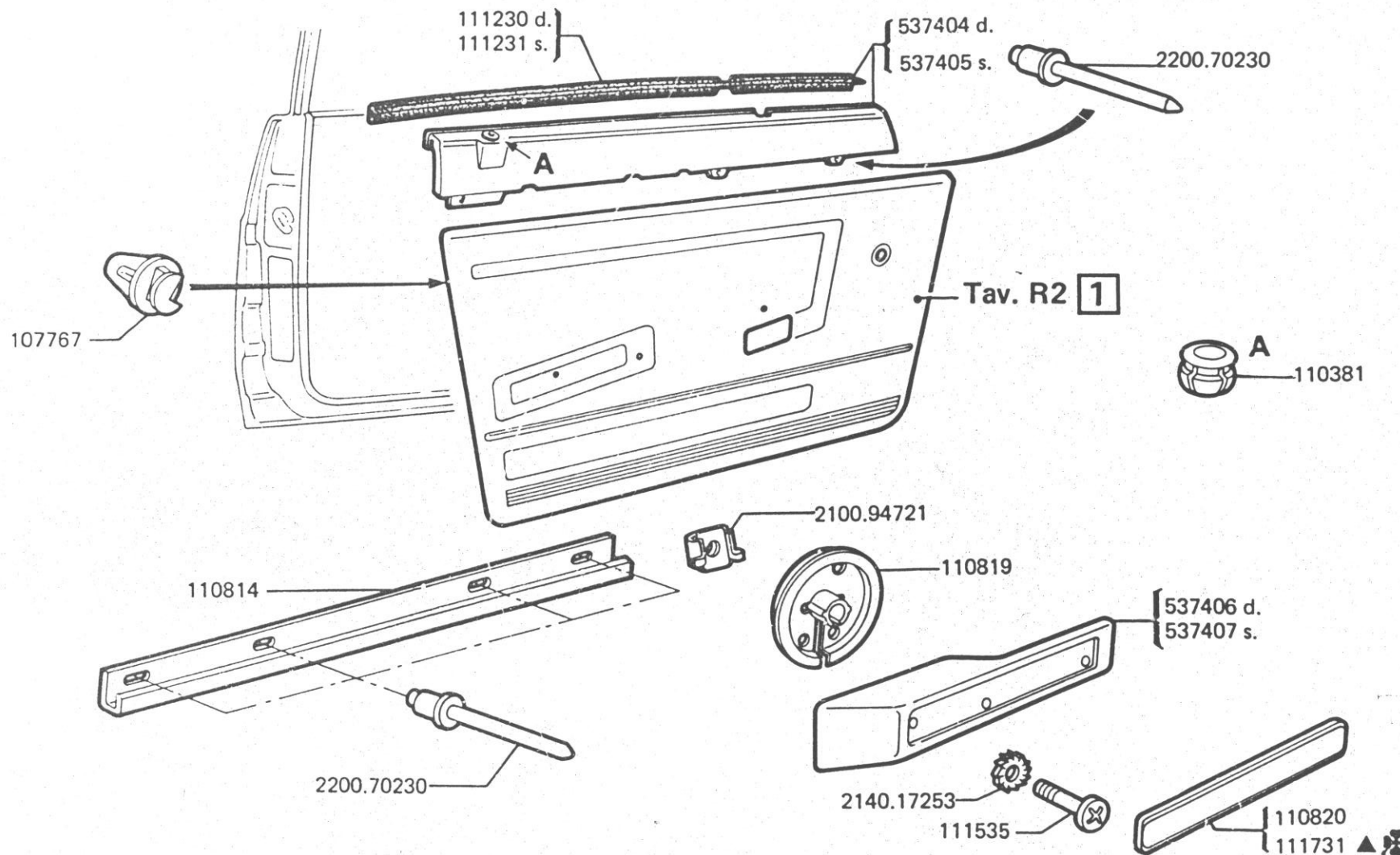
ALFASUD 3° S
BERL. 3/4/5 P.
TI 2/3 P
Carrozzeria
12-1982



BERL. 4/5 P.

TAV. 67.03

c.c. 10



▲ BERL. "VALENTINO,,

E4

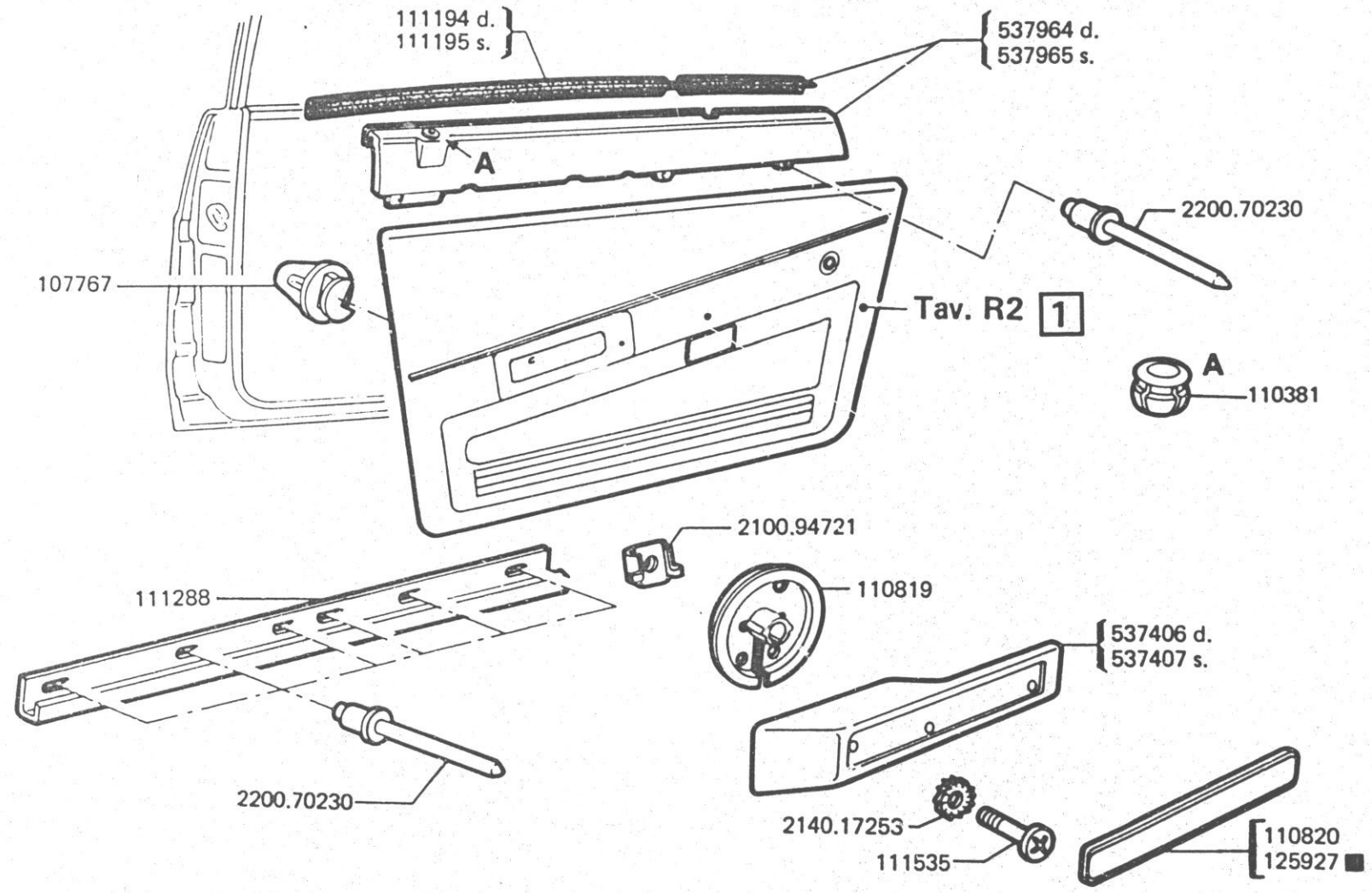
ALFASUD 3'S
BERL. 3/4/5 P.
TI 2/3 P
Carrozzeria
12-1982



BERL. 3 P
TI 2/3 P

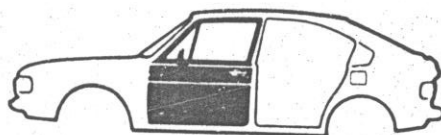
TAV. 67.03/2

c.c. 10



E5

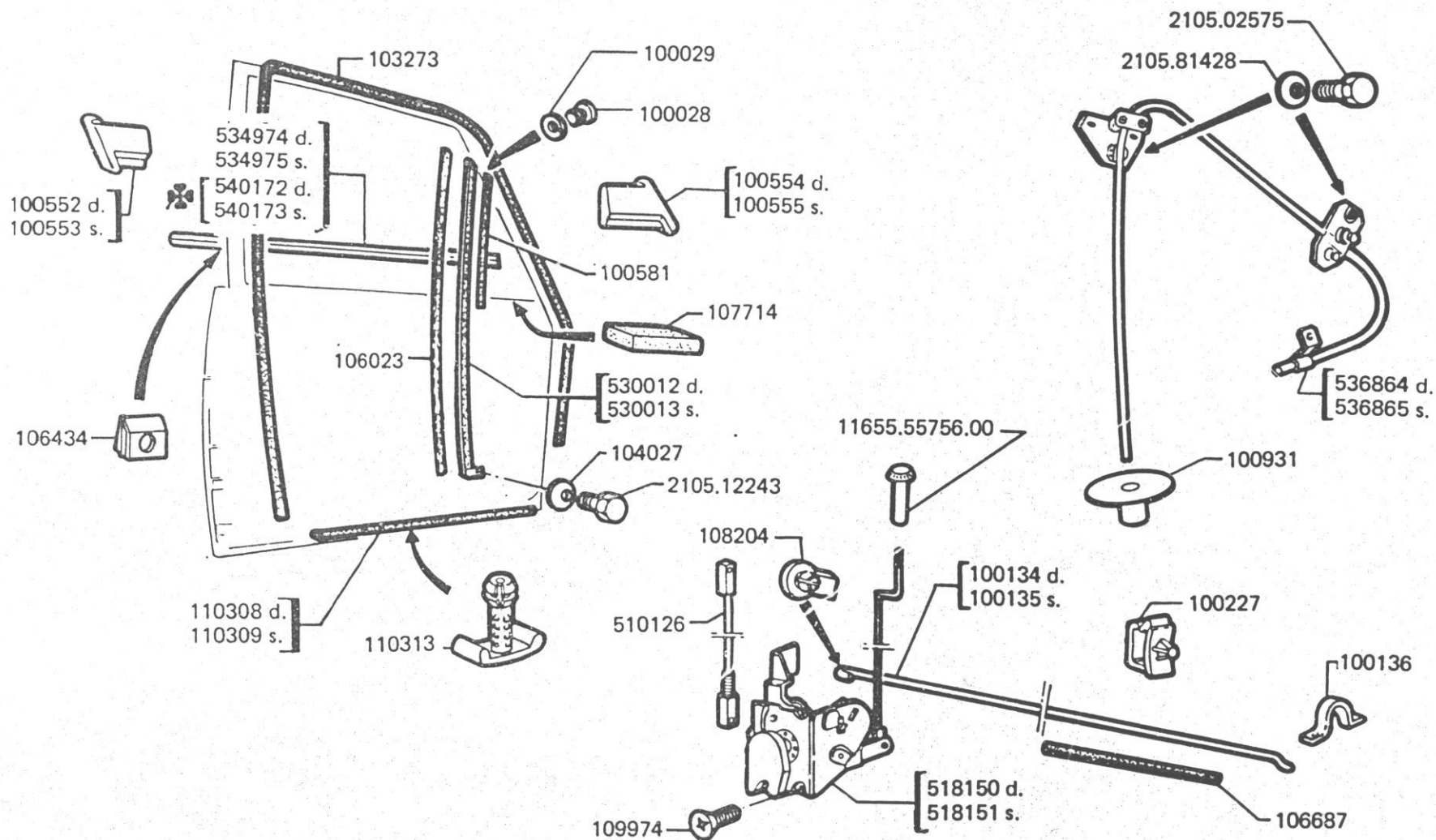
ALFASUD 3°S
BERL. 3/4/5 P.
TI 2/3 P.
Carrozzeria
12-1982



BERL. 4/5 P.

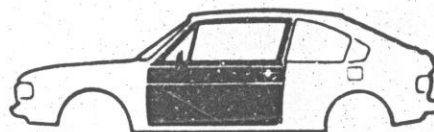
TAV. 67,02

c.c. 10



E 6

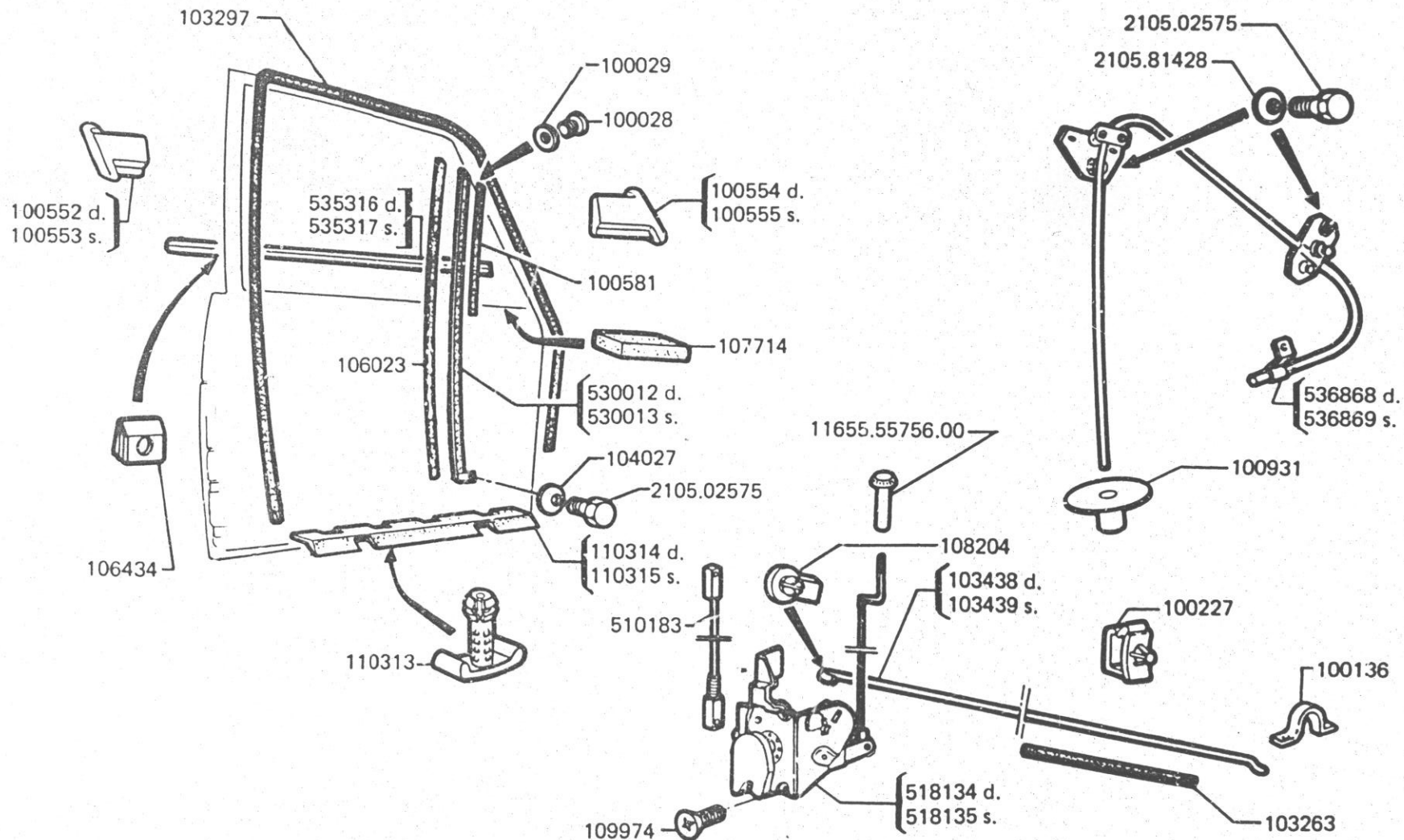
ALFASUD 3°S
BERL. 3/4/5 P.
TI 2/3 P
Carrozzeria
1 - 1982



BERL. 3 P
TI 2/3 P

TAV. 67.02/2

c.c. 10

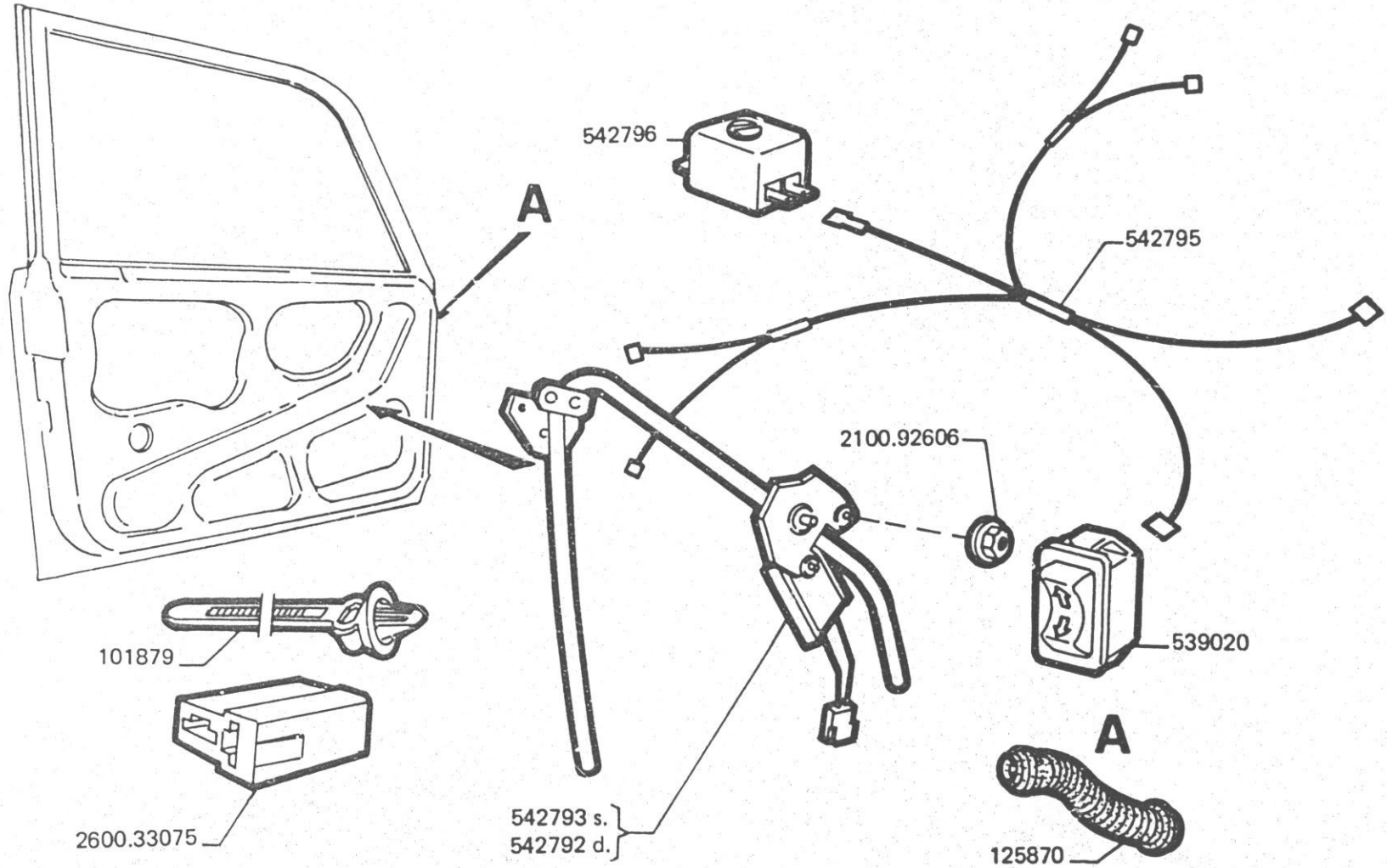


E7

ALFASUD 3'S
BERL. 3/4/5 P.
TI 2/3 P
Carrozzeria
12 - 1982



TAV. 67.02/3



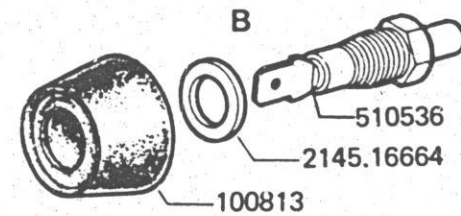
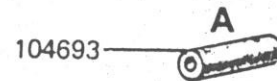
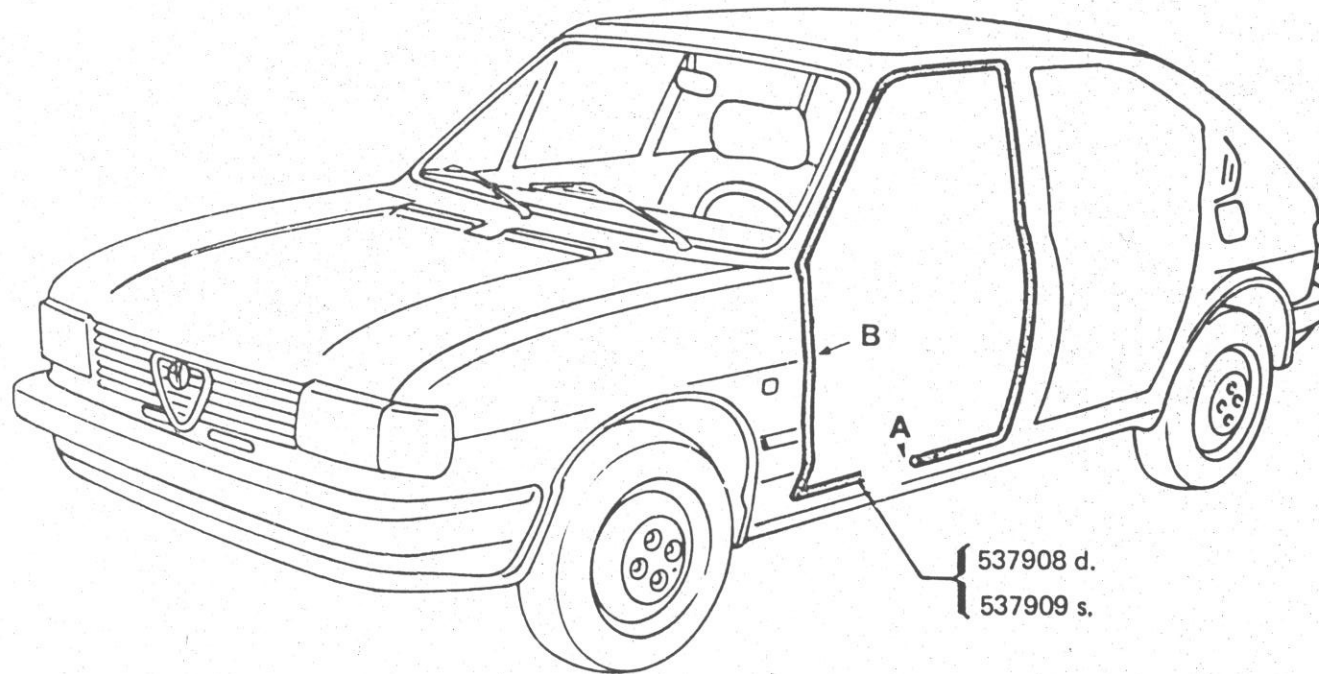
E 8

ALFASUD 3'S
BERL. 3/4/5 P.
TI 2/3 P
Carrozzeria
12 - 1982

BERL. 4/5 P

TAV. 67.40

c.c. 10



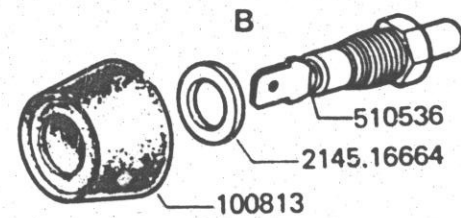
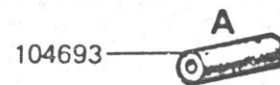
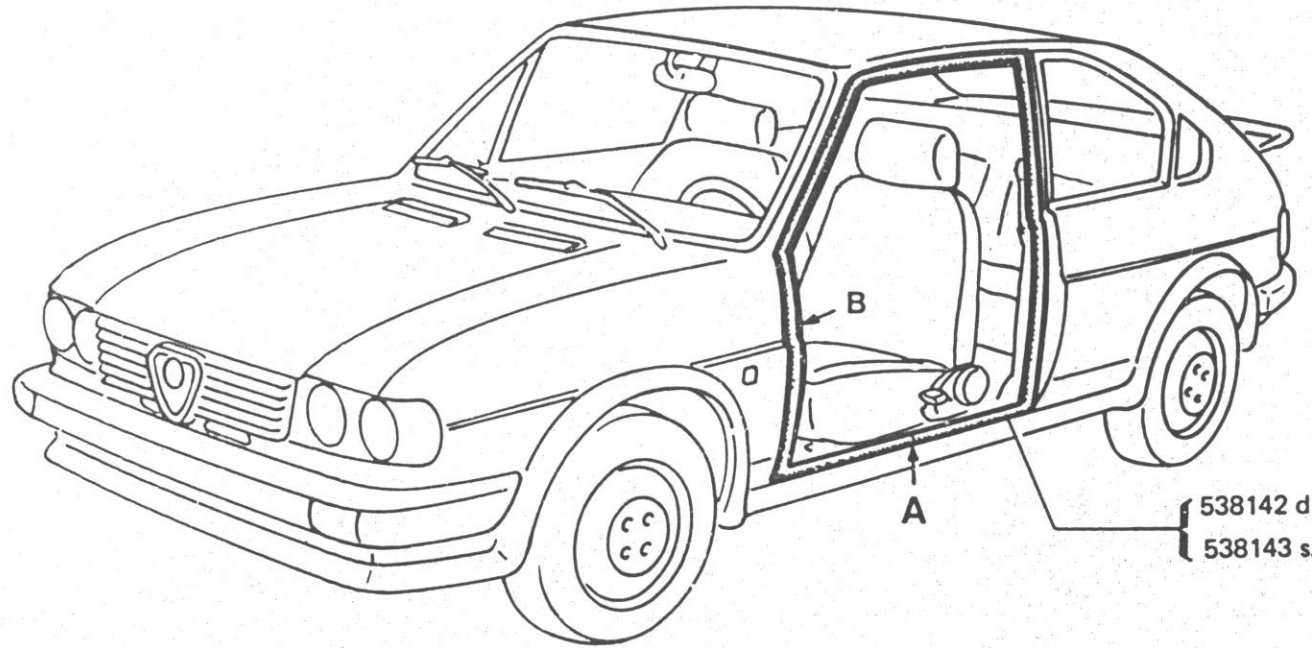
E 9

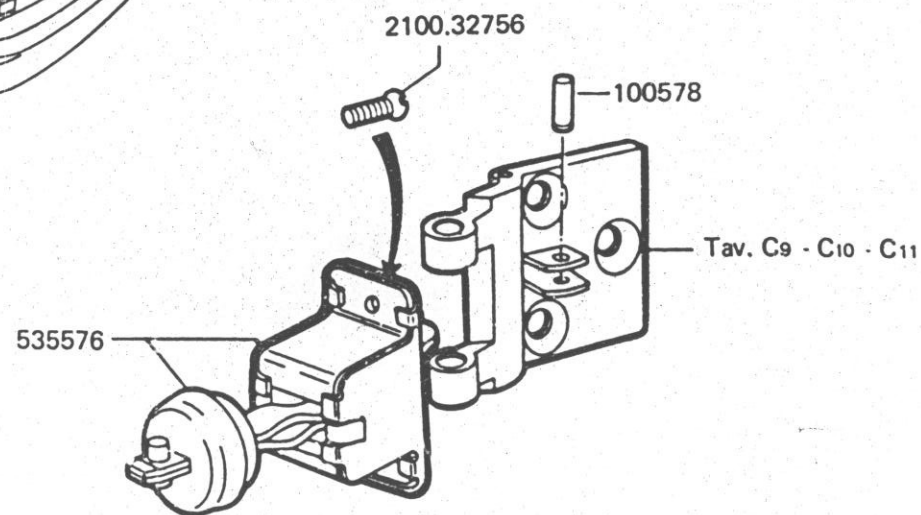
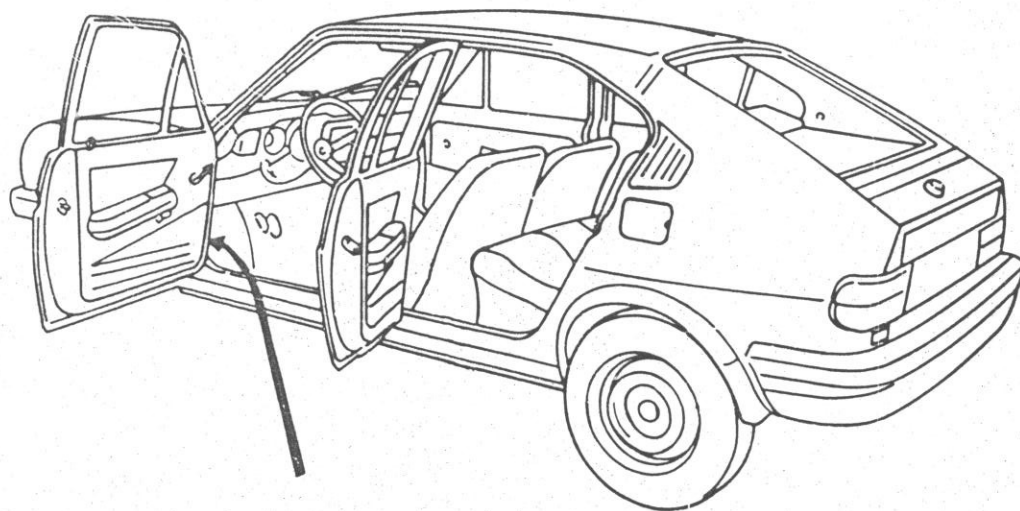
ALFA ROMEO
BERL. 3/4/5 P.
TI 2/3 P
Carrozzeria
12 - 1982

BERL. 3 P
TI 2/3 P

TAV. 67.40/2

c.c. 10





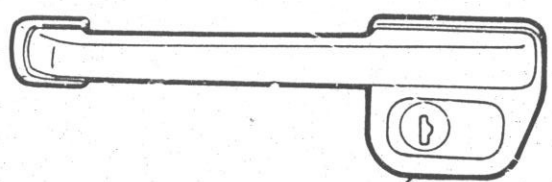
E11

ALFASUD 3°S.
BERL. 3/4/5 P.
TI 2/3 P
Carrozzeria

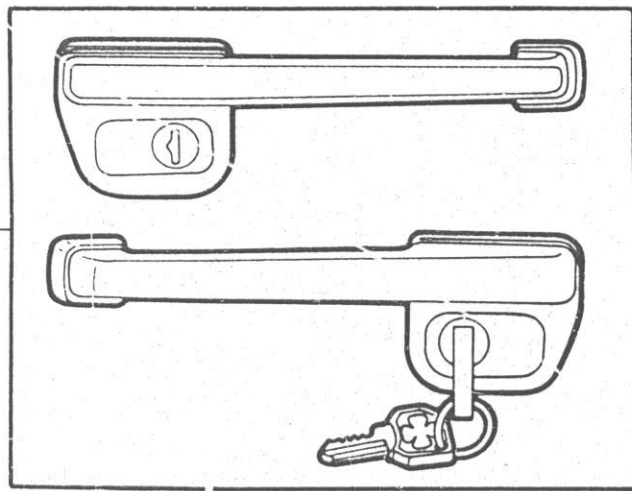
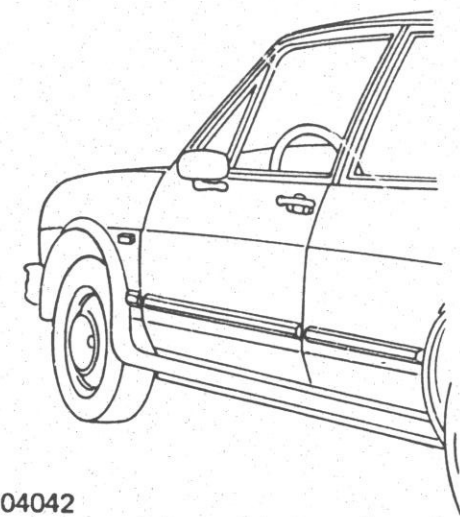
1 - 1982

TAV. 66.00

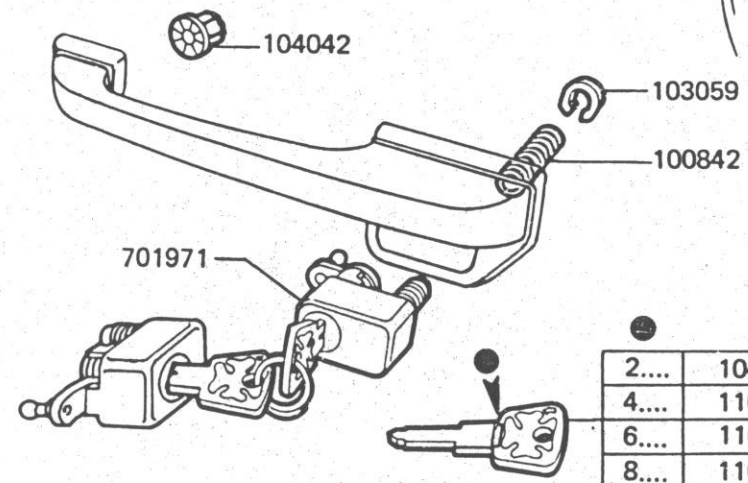
c.c. 10



537812 d.
537813 s.



537531



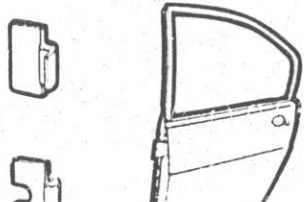
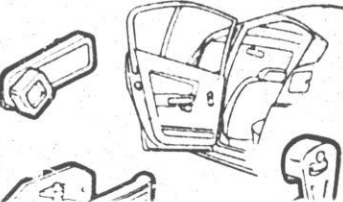

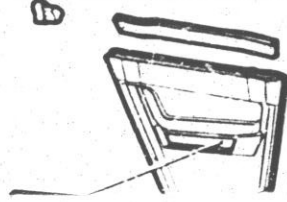
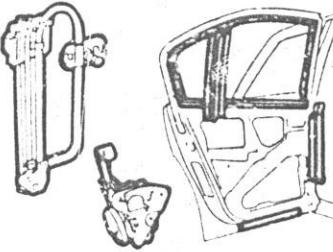

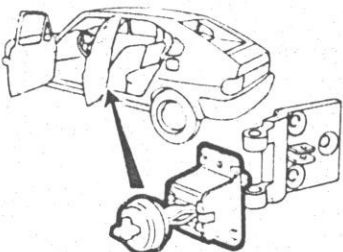
104042

103059

100842

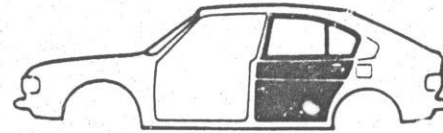
701971

2....	104050
4....	110191
6....	110192
8....	110193

<i>Alfasud</i> BERL./TI CARROZZERIA 7 - 1982	1 BERL. 4/5 P. TAV 67.10	2 BERL. 4/5 P. TAV 67.11	3 BERL. 4/5 P. TAV 67.13	4 BERL. 3 P. TI 2/3 P. TAV 67.13h
<h1>F</h1>				
5 BERL. 4/5 P. TAV 67.12	6 BERL. 4/5 P. TAV 67.40i	7 TAV 67.20.1	8 TAV	9 TAV
				
10 TAV	11 TAV	12 TAV	13 TAV	14 TAV
15 TAV	16 TAV	17 TAV	18 TAV	19 TAV

F₁

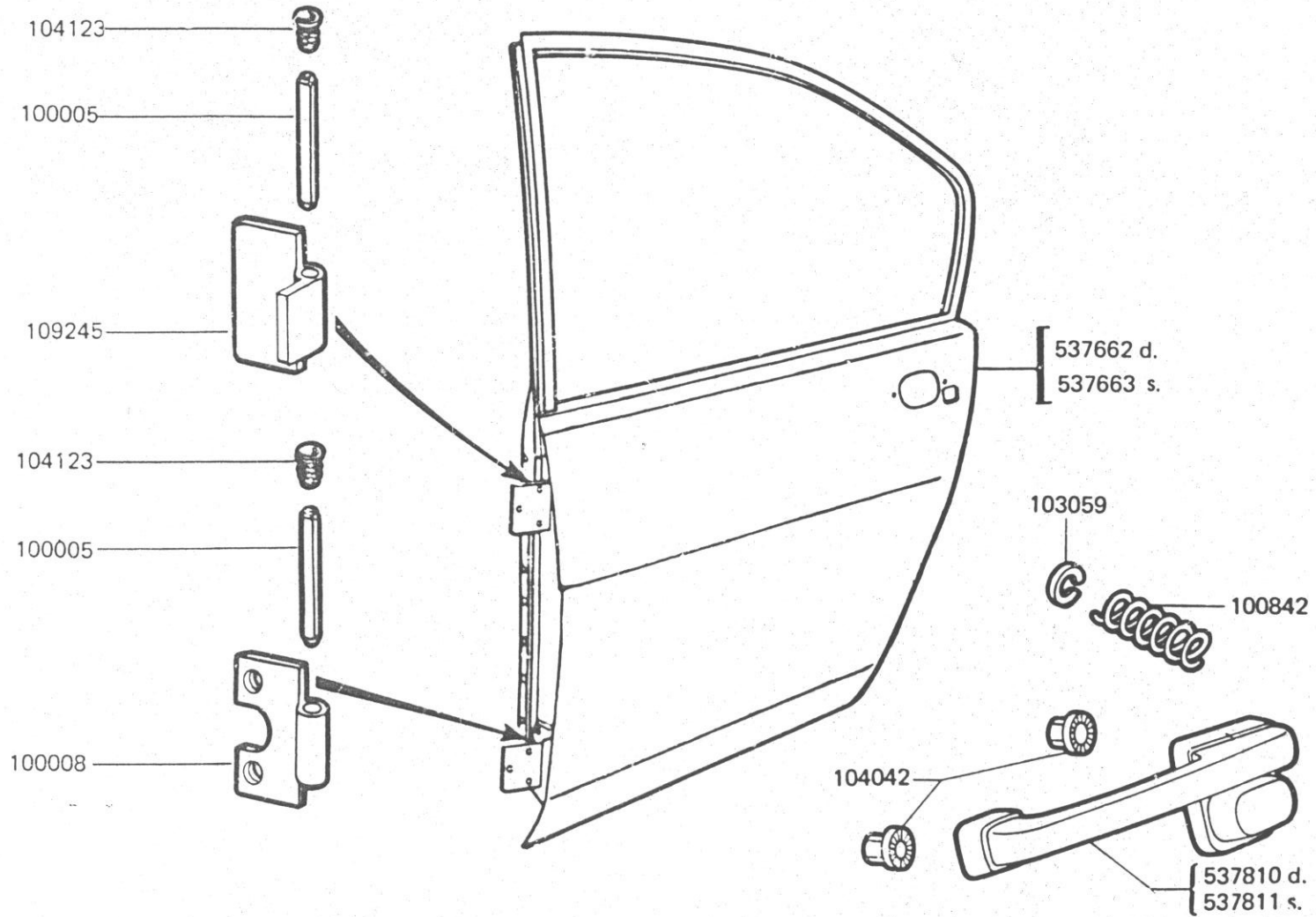
ALFASUD 3° S
BERL. 3/4/5 P.
TI 2/3 P
Carrozzeria
1 - 1982



BERL. 4/5 P

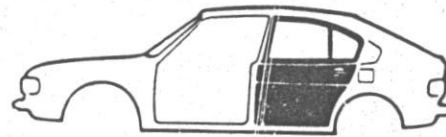
TAV. 67.10

c.c. 10



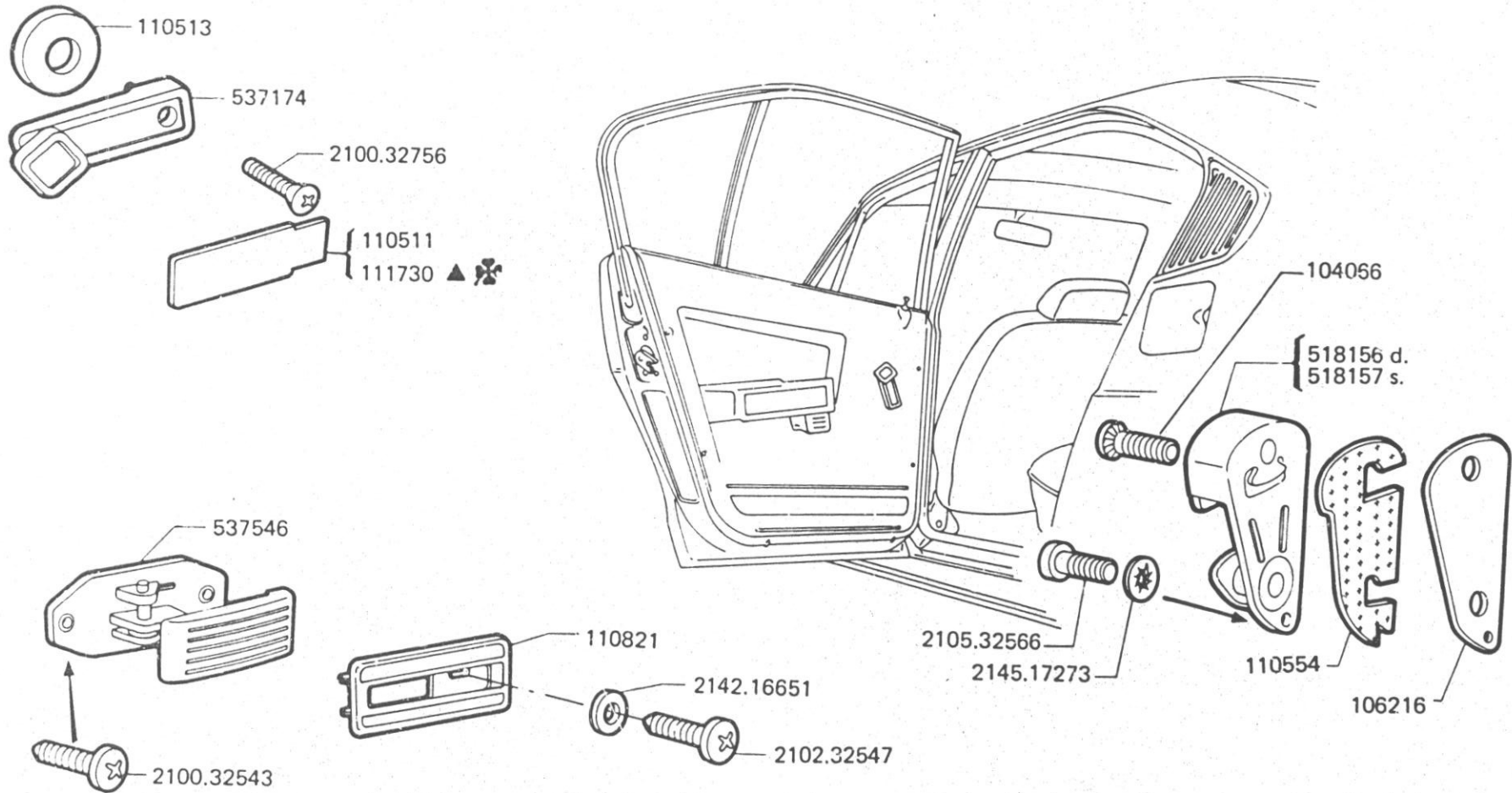
F₂

ALFASUD 3°S
BERL. 3/4/5 P.
TI 2/3 P
Carrozzeria
12-1982



BERL. 4/5 P.

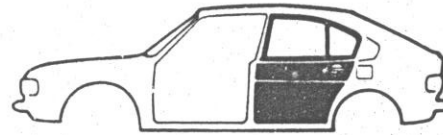
TAV. 67.11



▲ BERL. "VALENTINO,"

F3

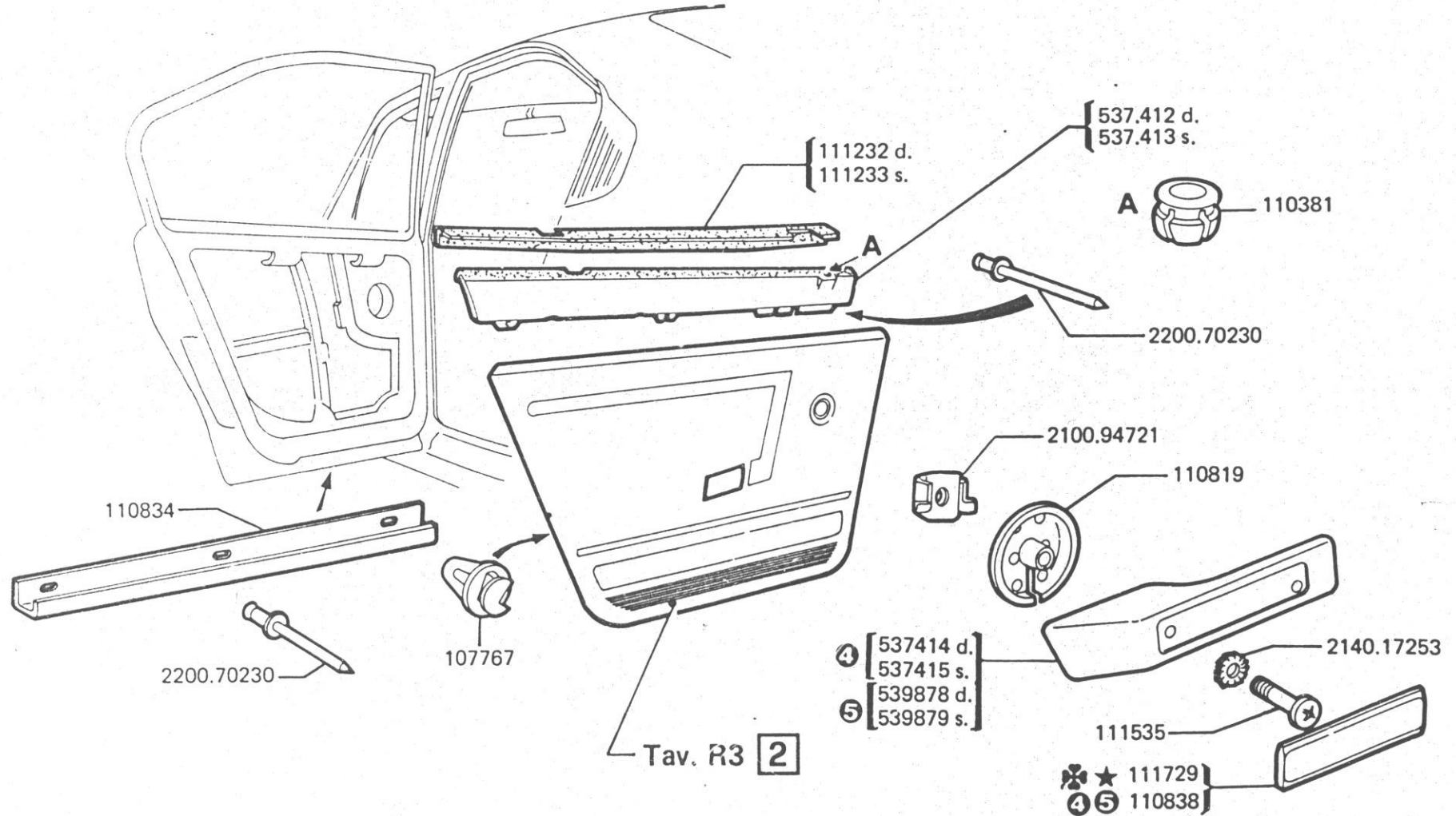
ALFASUD 3'S
BERL. 3/4/5 P.
TI 2/3 P
Carrozzeria
12 - 1982



BERL. 4/5 P.

TAV. 67.13

c.c. 10



4 BERL. 4 P.

★ BERL. VALENTINO

5 BERL. 5 P.

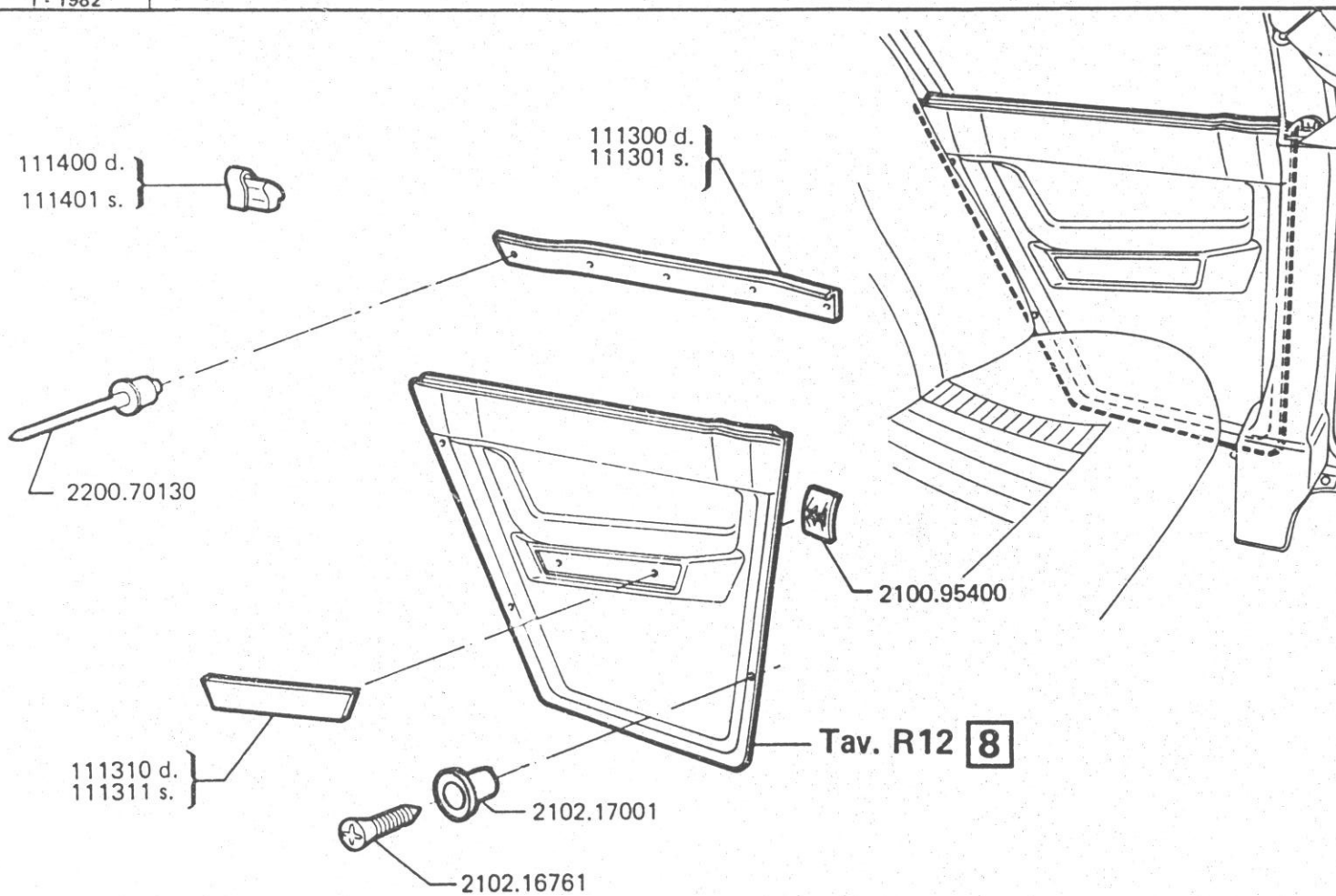
F4

ALFASUD 3°S
BERL. 3/4/5 P.
TI 2/3 P
Carrozzeria
1 - 1982

BERL. 3 P
TI 2/3 P

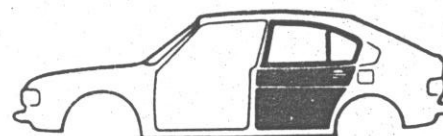
TAV. 67.13/1

c.c. 10



F5

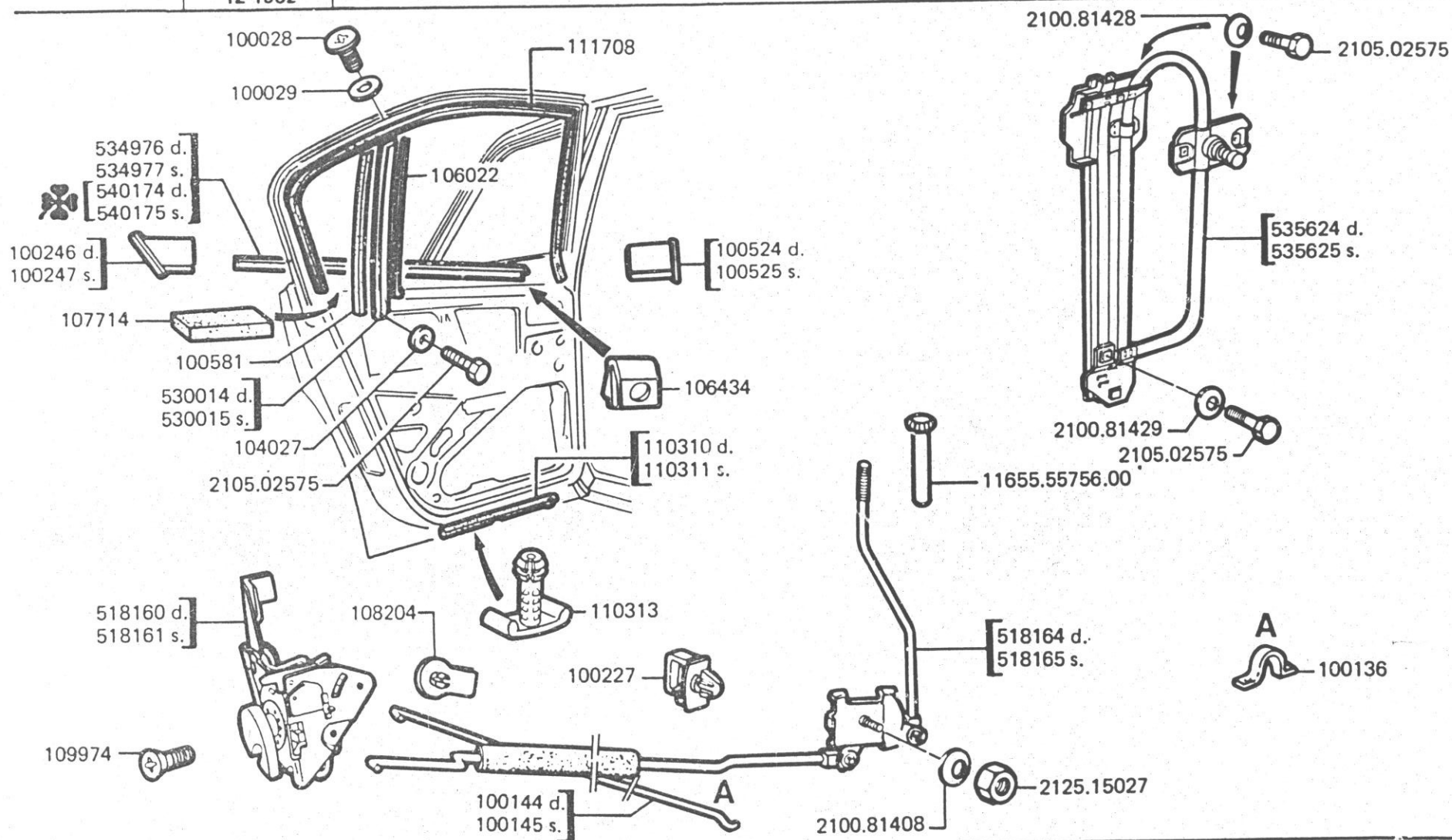
ALFASUD 3'S
BERL. 3/4/5 P.
TI 2/3 P
Carrozzeria
12-1982



BERL., 4/5 P.

TAV. 67.12

c.c. 10



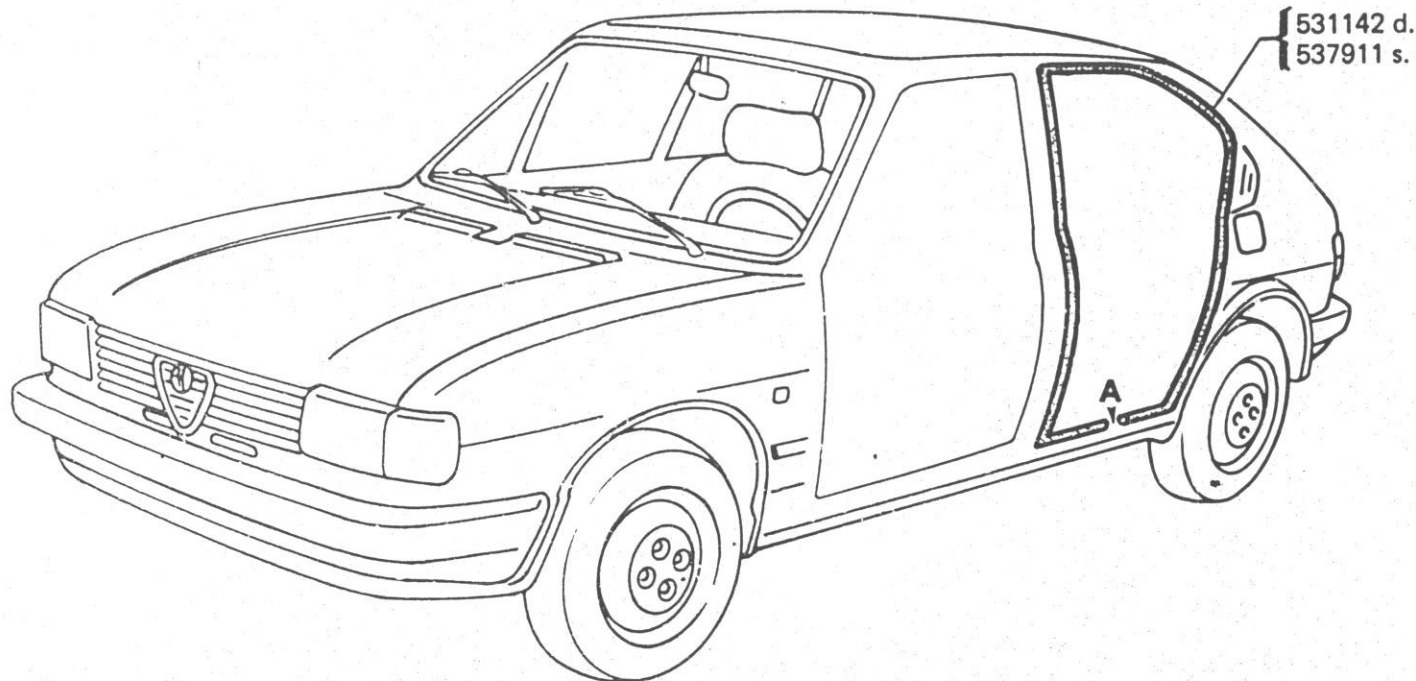
F 6

ALFASUD 3'S
BERL. 3/4/5 P.
TI 2/3 P
Carrozzeria
7 - 1982

BERL. 4/5 P

TAV. 67.40/1

c.c. 10

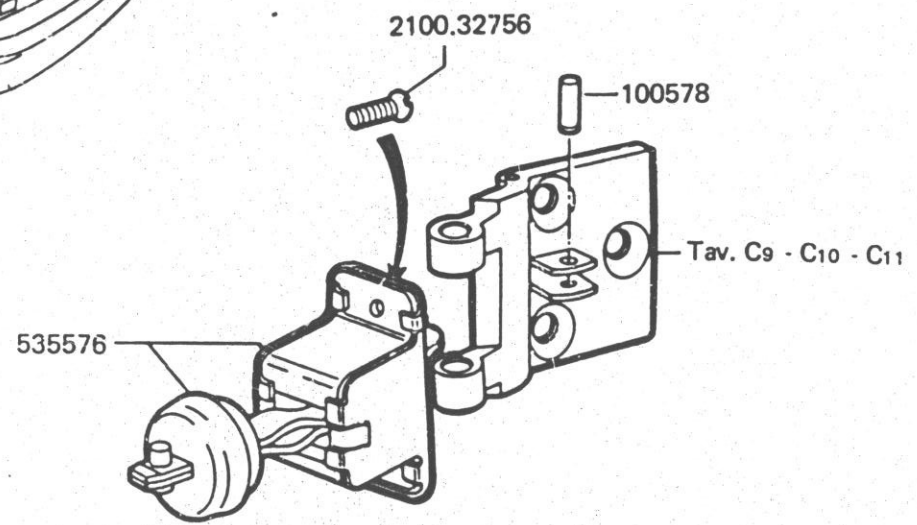
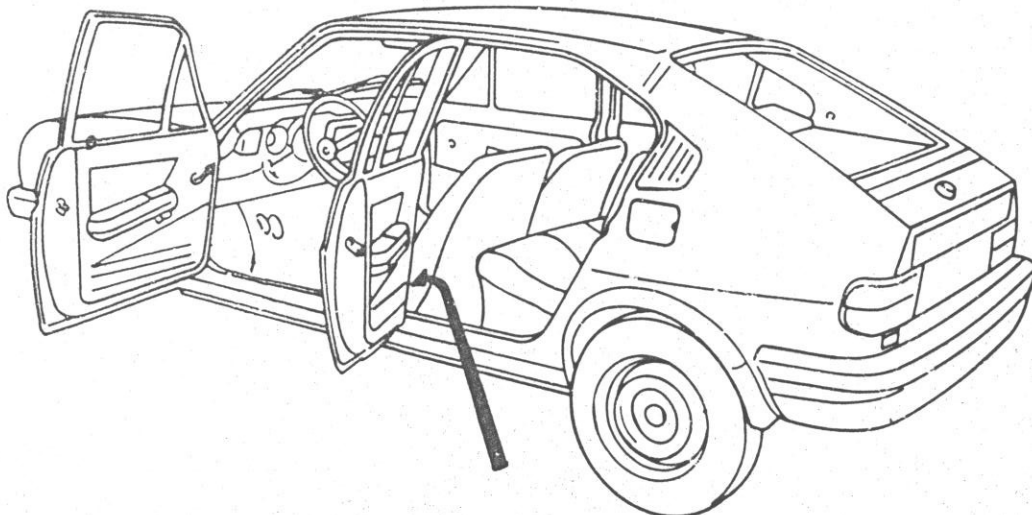


F 7

ALFASUD 3°S
BERL. 3/4/5 P.
TI 2/3 P
Carrozzeria
7 - 1982

TAV. 67.20/1

c.c. 10



Alfasud BERL./TI
CARROZZERIA 1-1982

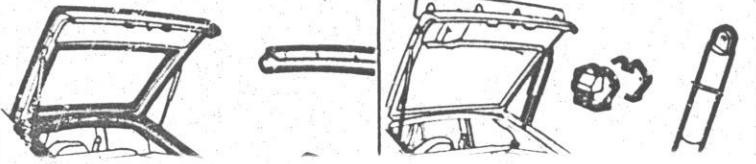
1 BERL. 3/5 P.
TI 3 P. TAV 66.30/h

2 BERL. 3 P.
TI 3 P. TAV 66.31/h

3 TAV

4 TAV

G



5 TAV

6 TAV

7 TAV

8 TAV

9 TAV

10 TAV

11 TAV

12 TAV

13 TAV

14 TAV

15 TAV

16 TAV

17 TAV

18 TAV

19 TAV

G1

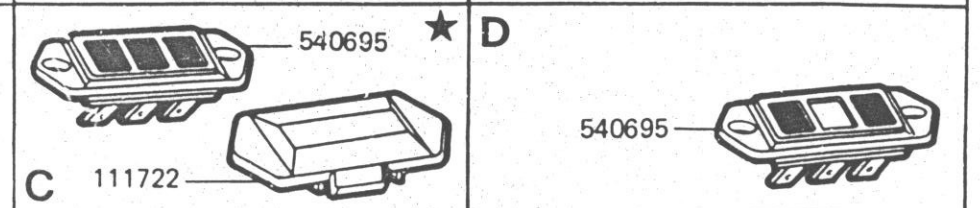
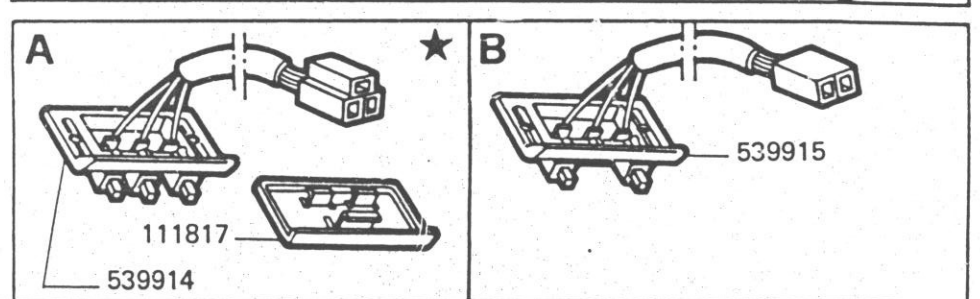
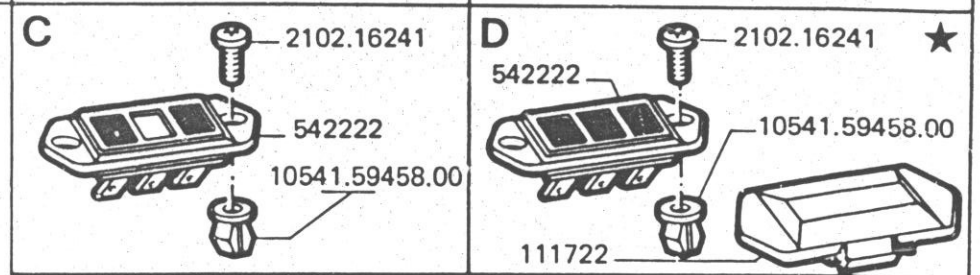
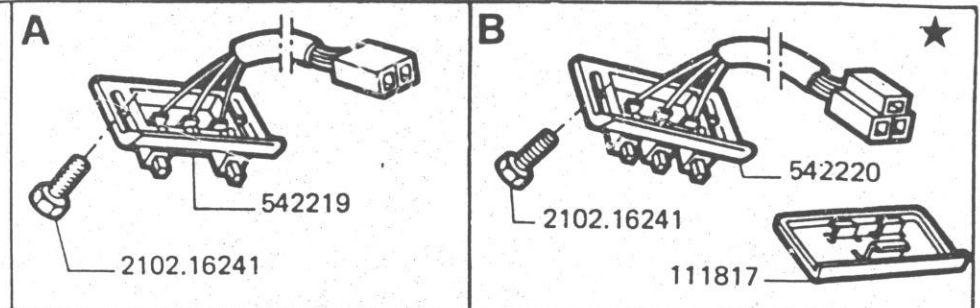
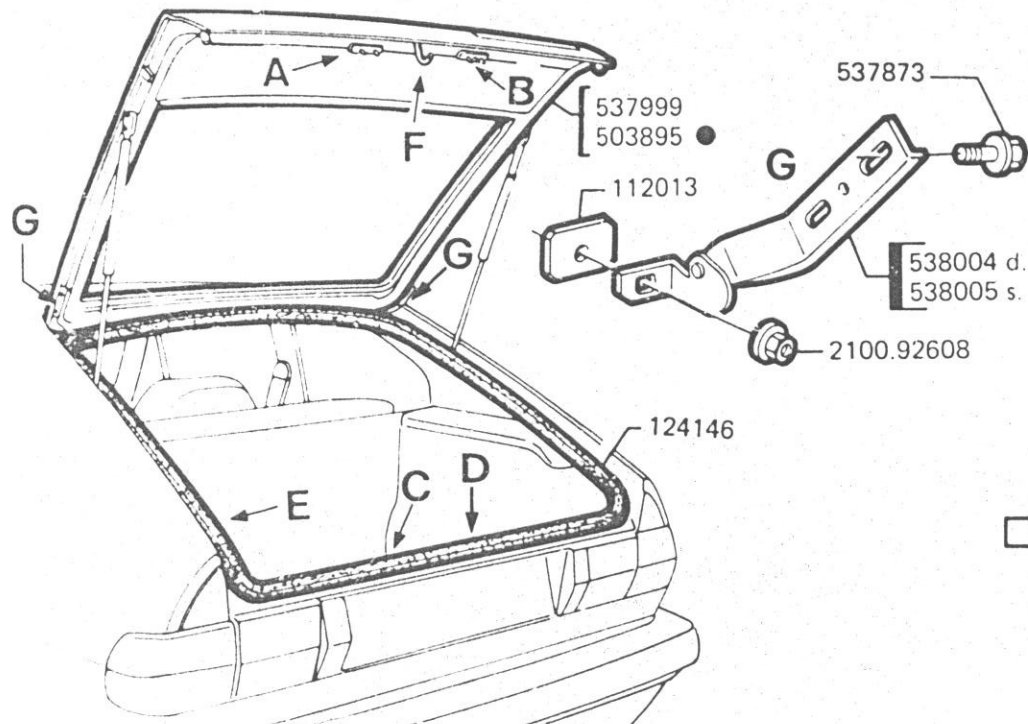
ALFASUD 3'S
BERL. 3/4/5 P.
TI 2/3 P.
Carrozzeria

5 - 1983

BERL. 3/5P.
TI 3P.

TAV. 66.30/1

c.c. 10



- ▣ F. → T.....
- D. T..... →
- BERL. 5P/3P ed. 1982



Per vetture con tergilunotto
Essuie - Glace arrière
Rear windscreen wiper
Für autos mit heckscheibenwischer
Para vehiculos con limpia - lunetta trasera

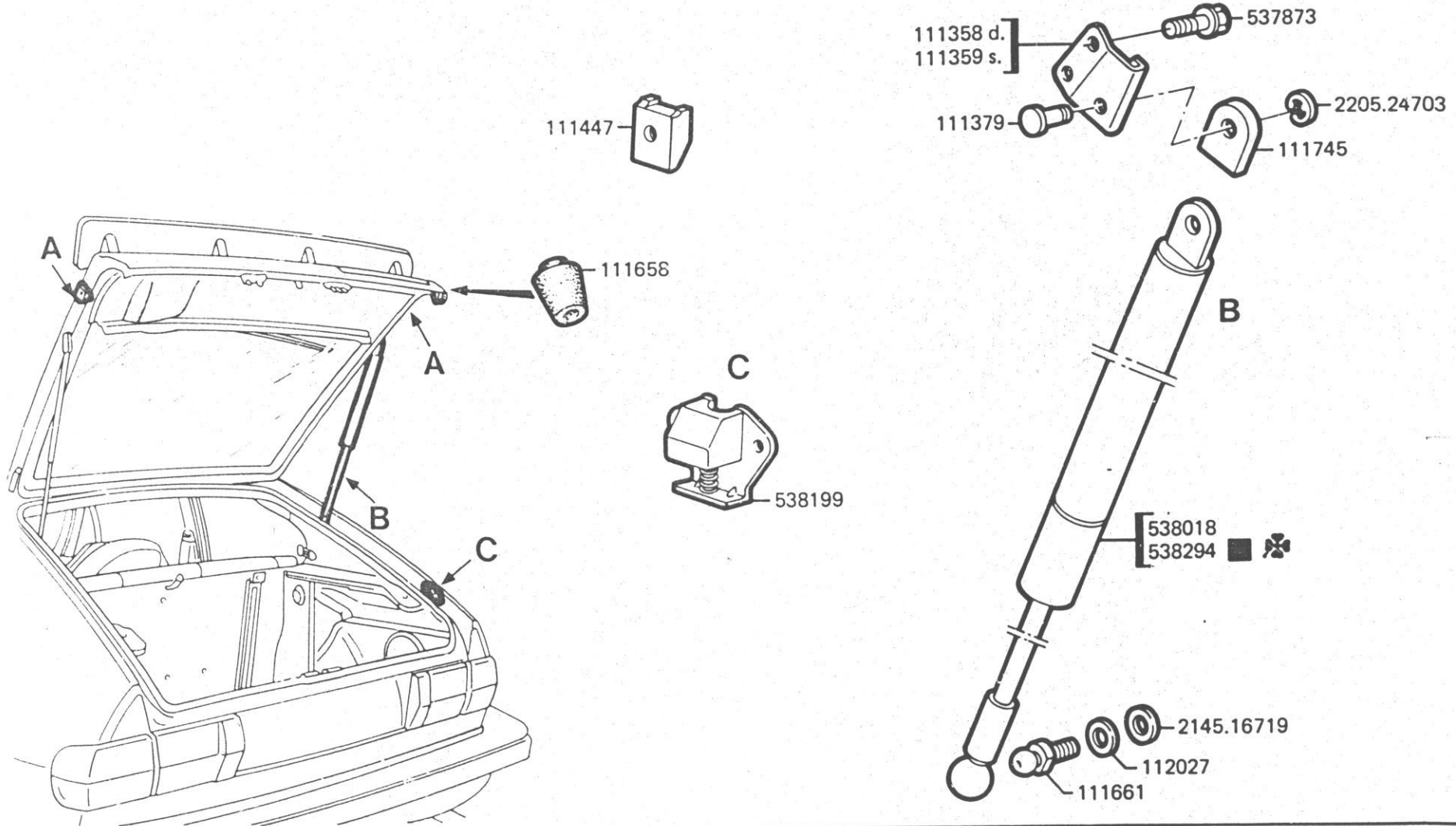
G 2

ALFASUD 3'S
BERL. 3/4/5 P.
TI 2/3 P
Carrozzeria
12 - 1982

BERL. 3P./5P.
TI 3P.

TAV. 66.31/1

c.c. 10

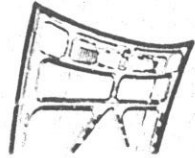


TI 3 P.

Alfasud BERL./TI
CARROZZERIA 1-1982

1

TAV 66.10



2

TAV 66.11



3

TAV

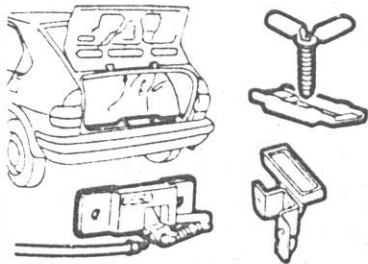
4

TAV 66.30



5

TAV 66.31



6

TAV

7

TAV

8

TAV

9

TAV

10

TAV

11

TAV

12

TAV

13

TAV

14

TAV

15

TAV

16

TAV

17

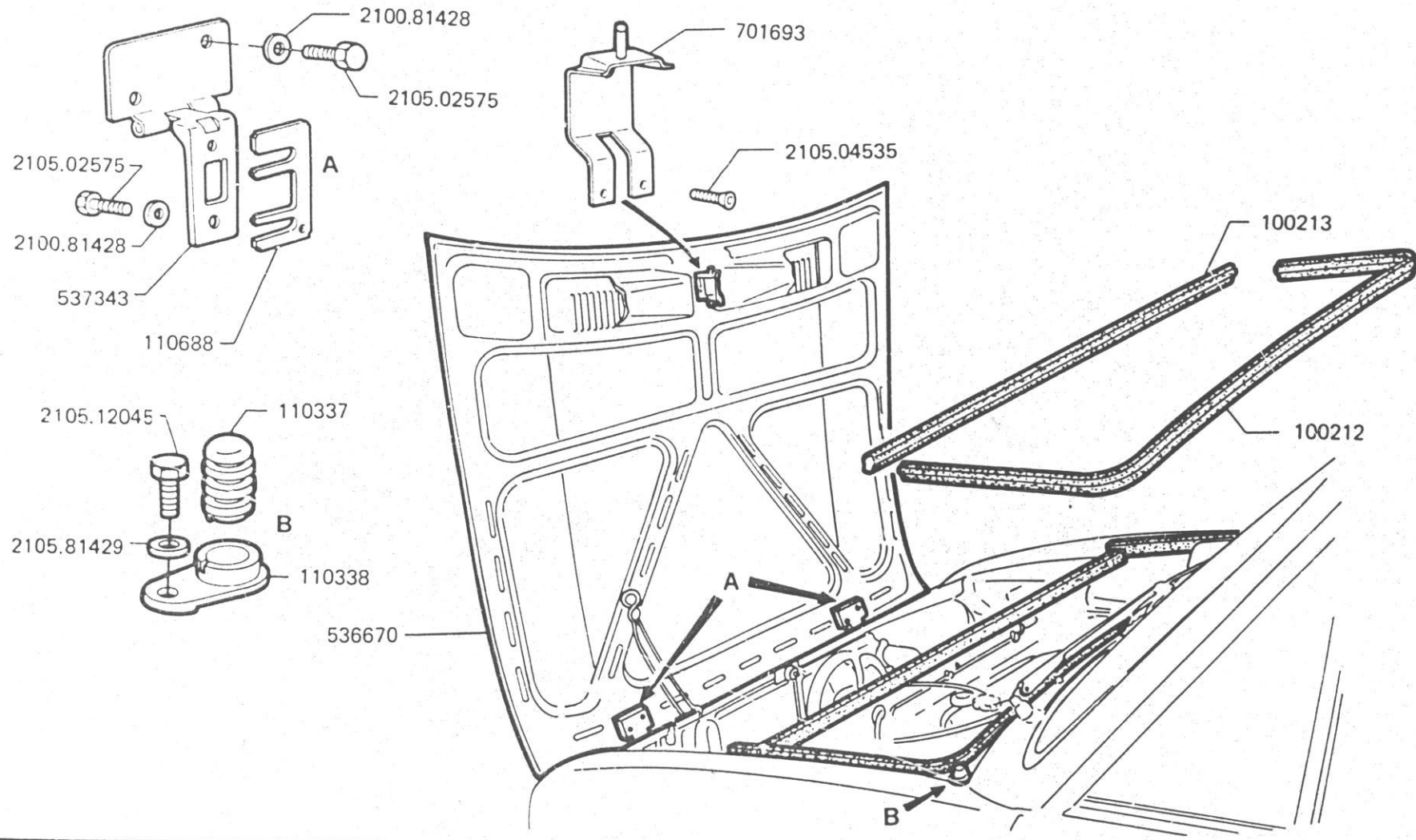
TAV

18

TAV

19

TAV

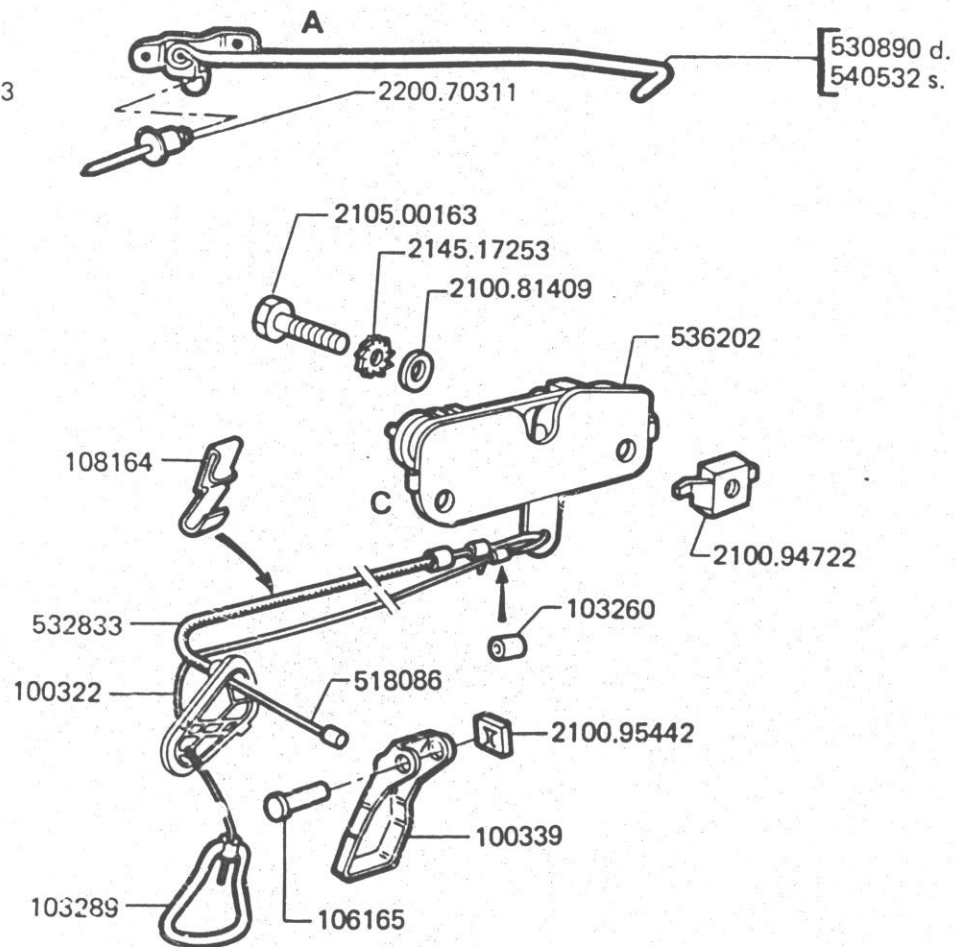
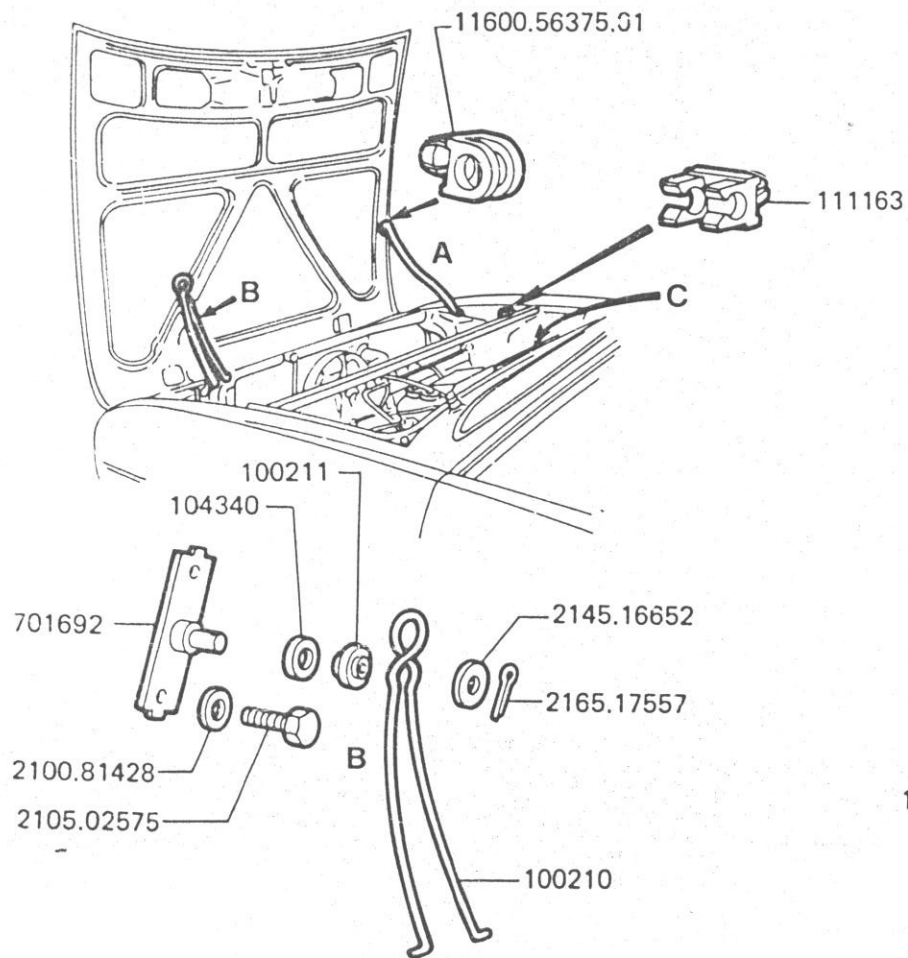


H2

ALFASUD 3'S
BERL. 3/4/5 P.
TI 2/3 P
Carrozzeria
7 - 1982

TAV. 66.11

c.c. 10



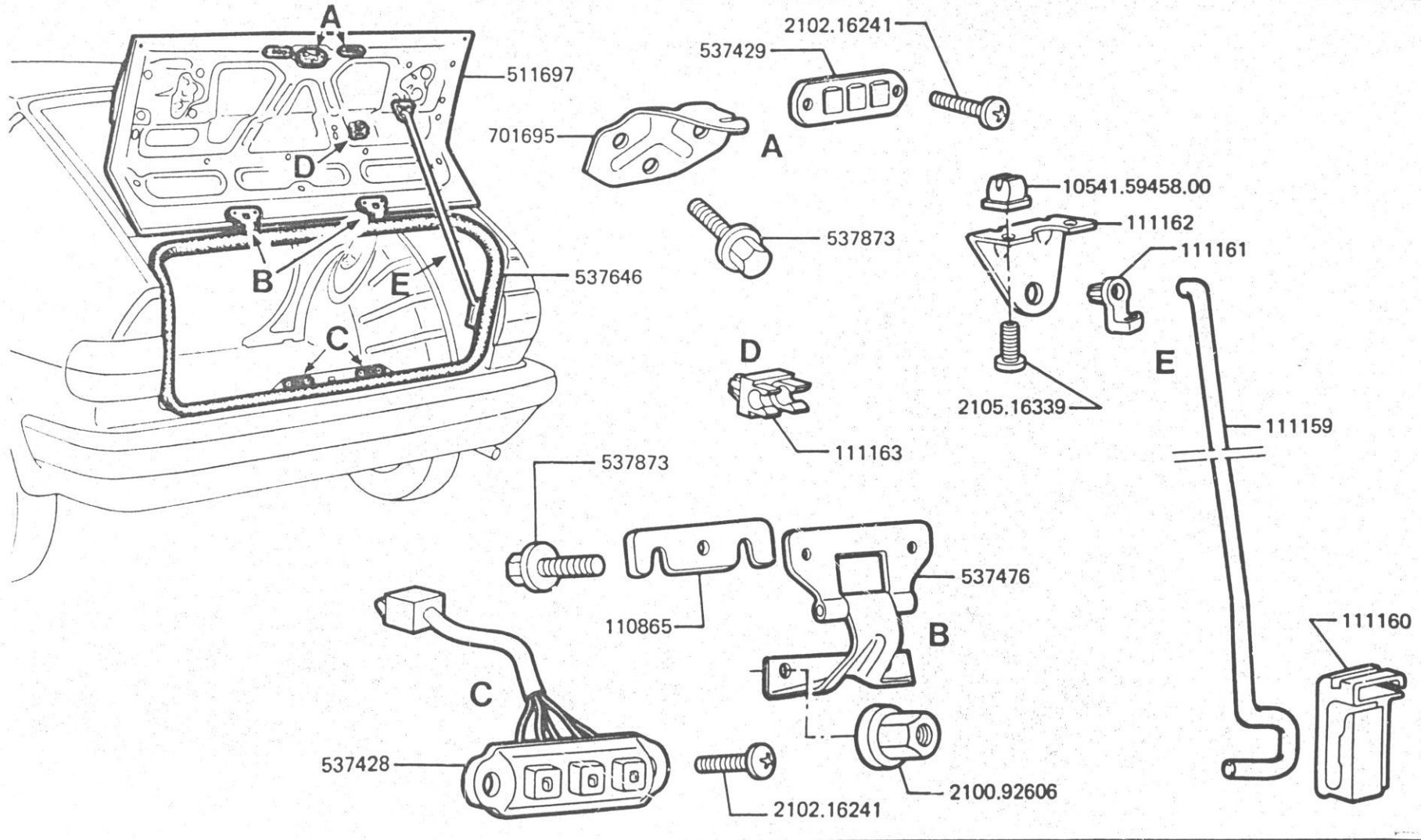
H4

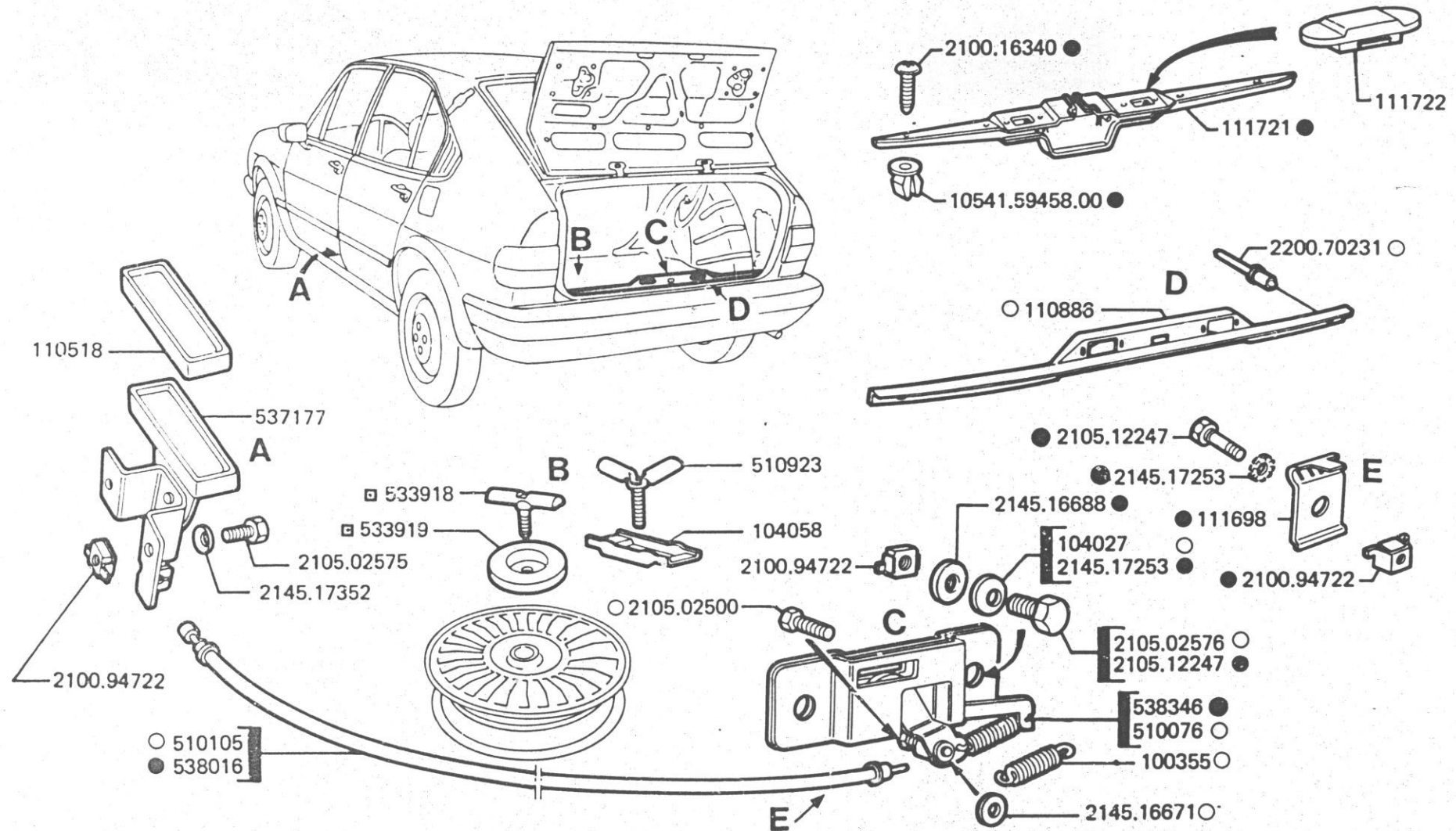
ALFASUD 3°S
BERL. 3/4/5 P.
TI 2/3 P
Carrozzeria
1 - 1982

BERL. 4 P
TI 2 P


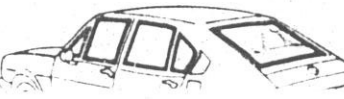


TAV. 66.30

c.c. 10





- BERL. 4P / TI 2P
- BERL. 3/5 P - TI 3 P.

<i>Alfasud</i> BERL./TI CARROZZERIA	1-1982	1 BERL. 4/5 P. <input type="text" value="TAV 65.00"/>	2 BERL. 3 P TI 2/3 P <input type="text" value="TAV 65.00/1"/>	3 <input type="text" value="TAV"/>	4 BERL. 3 P TI 2/3 P. <input type="text" value="TAV 65.00/4"/>
					
5 <input type="text" value="TAV"/>	6 <input type="text" value="TAV"/>	7 <input type="text" value="TAV"/>	8 <input type="text" value="TAV"/>	9 <input type="text" value="TAV"/>	
10 <input type="text" value="TAV"/>	11 <input type="text" value="TAV"/>	12 <input type="text" value="TAV"/>	13 <input type="text" value="TAV"/>	14 <input type="text" value="TAV"/>	
15 <input type="text" value="TAV"/>	16 <input type="text" value="TAV"/>	17 <input type="text" value="TAV"/>	18 <input type="text" value="TAV"/>	19 <input type="text" value="TAV"/>	

1

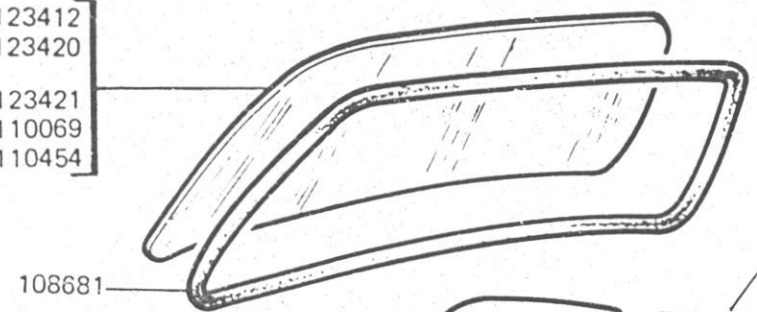
ALFASUD 3'S
BERL. 3/4/5 P.
TI 2/3 P
Carrozzeria
12 - 1982

BERL. 4/5 P.

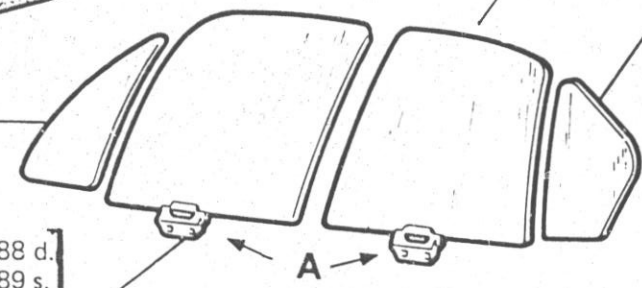
TAV. 65.00

c.c. 10

- BI [S GB] 123412
- 123420
- VE [GB S] 123421
- 110069
- 110454



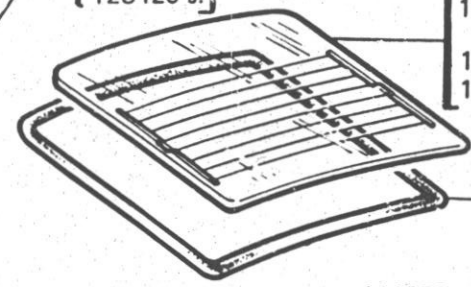
- BI [100052 d.]
- 100053 s.]
- VE [123422 d.]
- 123423 s.]



- BI [539188 d.]
- 539189 s.]
- VE [539192 d.]
- 539193 s.]

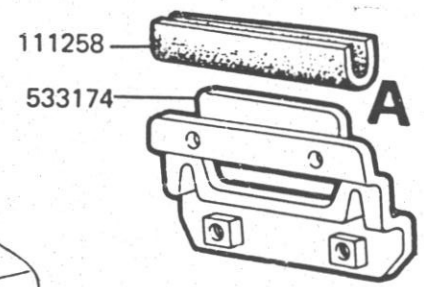
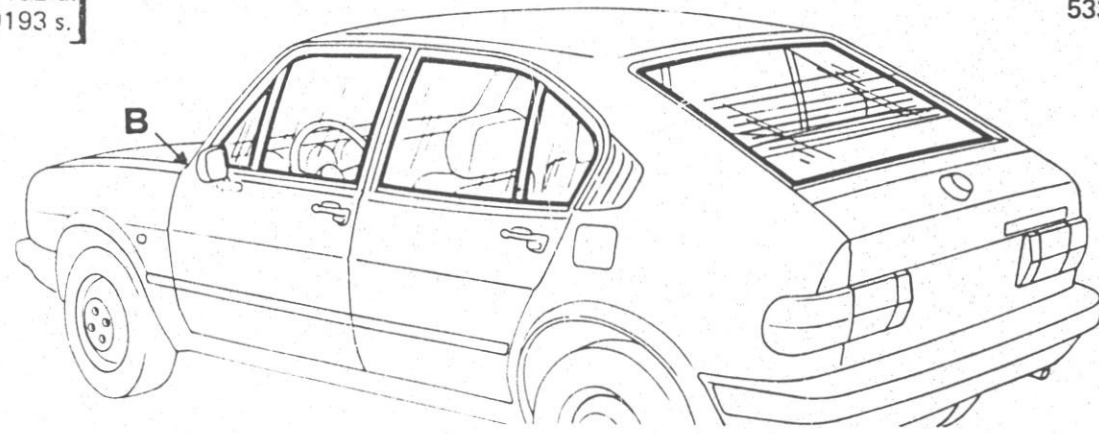
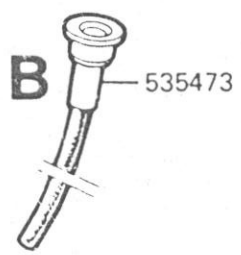
- [539190 d.] BI
- 539191 s.]
- 539194 d.] VE
- 539195 s.]

- [100030 d.] BI
- 100031 s.]
- 123428 d.] VE
- 123429 s.]



- [109163 BI] 4
- 123431 VE] 4
- [123448 VE] 5
- 124618 BI] 5

- [111399 5]
- 111082 4]



4 BERL. 4 P.
5 BERL. 5 P.

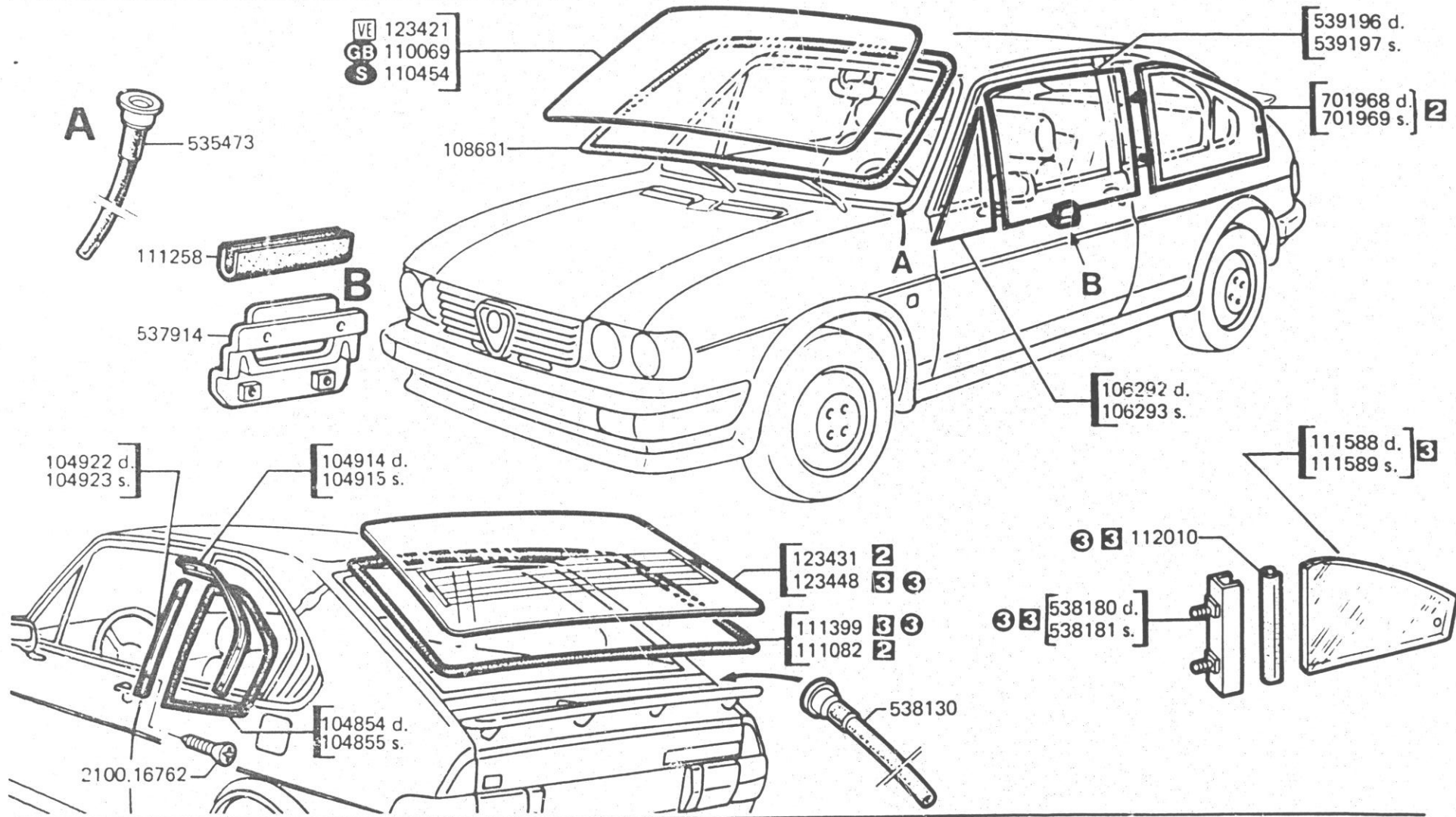
2

ALFASUD 3°S
BERL. 3/4/5 P.
TI 2/3 P
Carrozzeria
12 - 1982

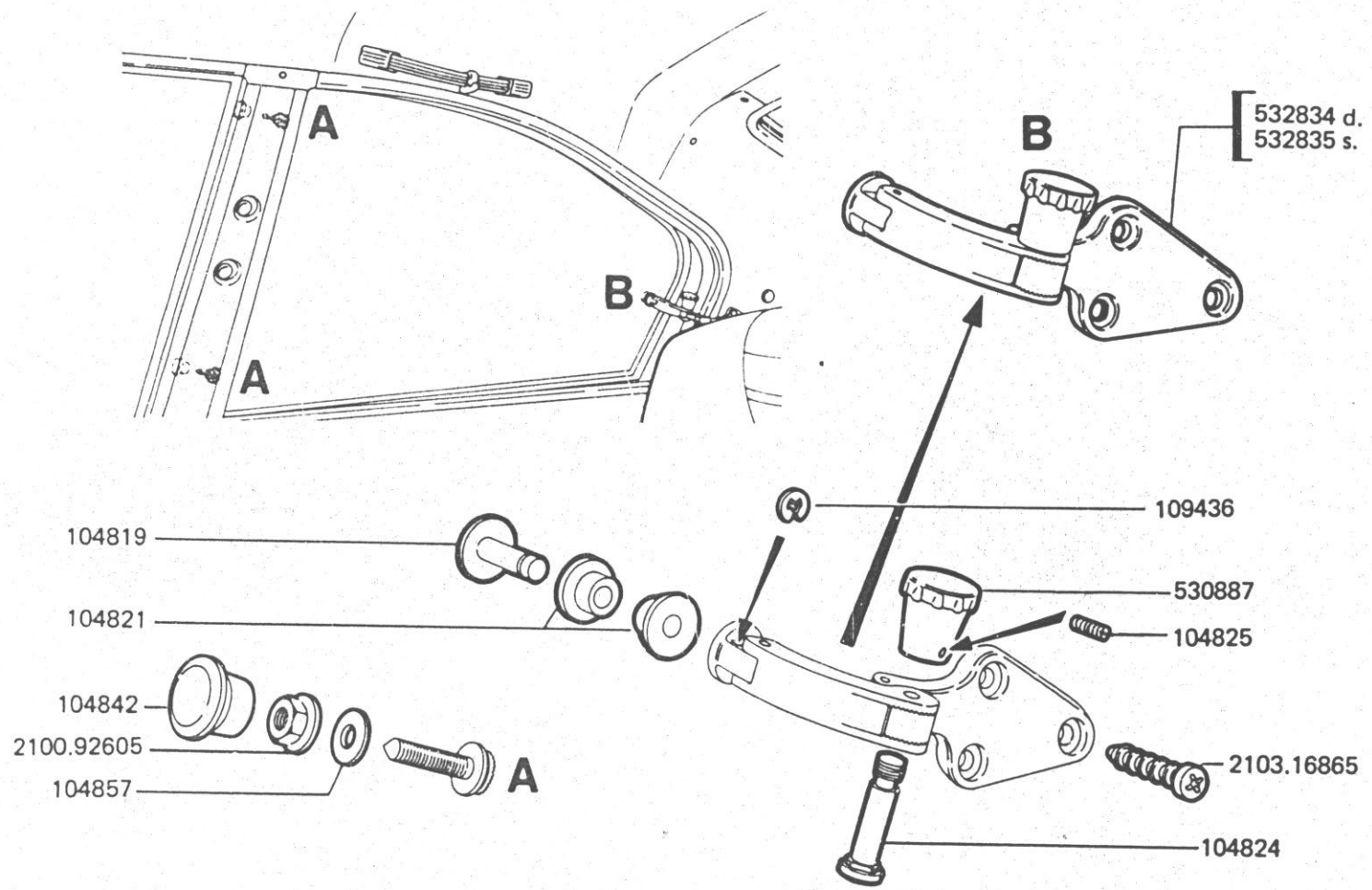
BERL. 3 P
TI 2/3 P






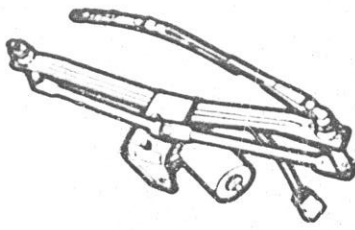
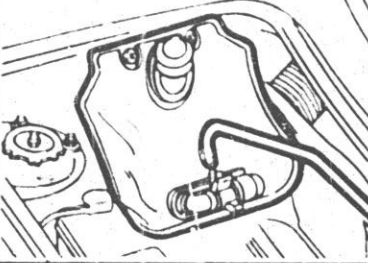
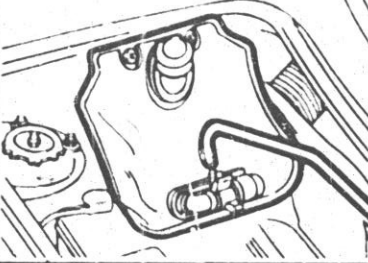


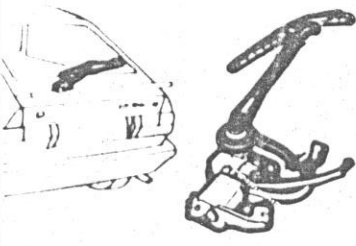
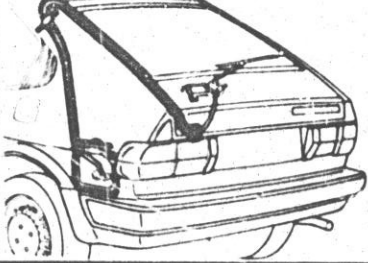
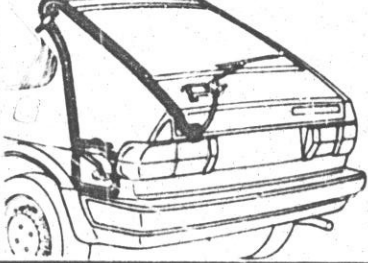


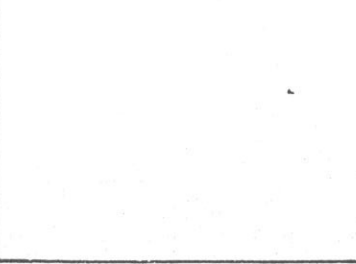
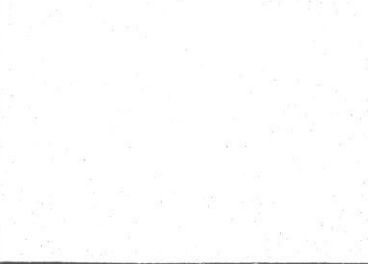



TAV. 65.00/1

c.c. 10



- 2 TI. 2 P.
- 3 TI. 3 P.
- 3 BERL. 3 P.



Alfasud BERL./TI CARROZZERIA 1-1982	1 BOSCH TAV 45.01	2 TAV	3 GIARGIA TAV 45.03	4 TAV
				
5 MARELLI TAV 45.05	6 TAV	7 TAV 65.20	8 TAV	9 TAV
				
10 BERL. 3/5 P. TI 3 P. TAV 45.07	11 TAV	12 BERL. 3/5 P. TI 3 P. TAV 65.20/5	13 TAV	14 TAV
				
15 TAV	16 TAV	17 TAV	18 TAV	19 TAV
				

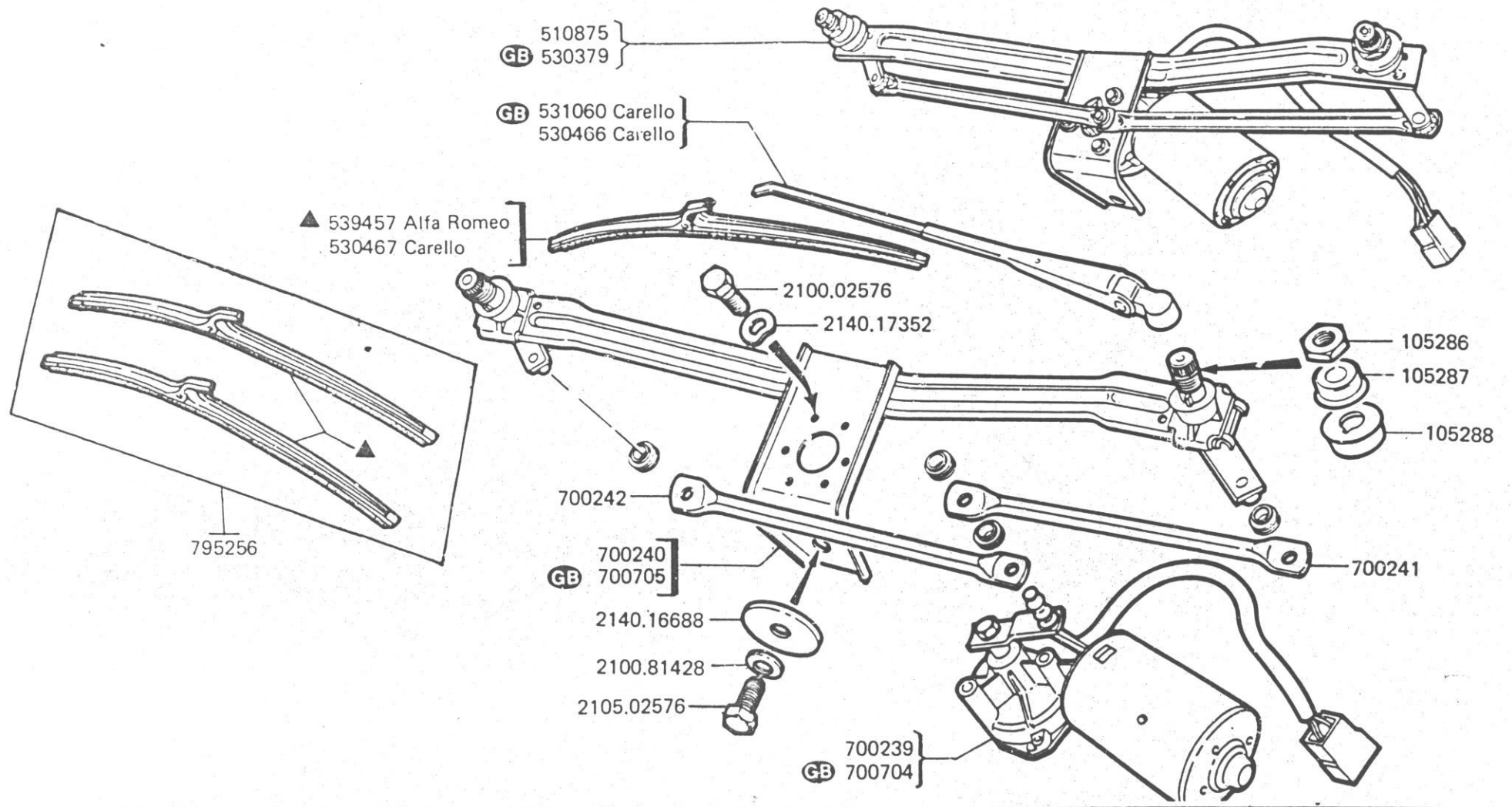
J1

ALFASUD 3°S
BERL. 3/4/5 P.
TI 2/3 P
Carrozzeria
12 - 1982

BOSCH

TAV. 45.01

c.c. 10



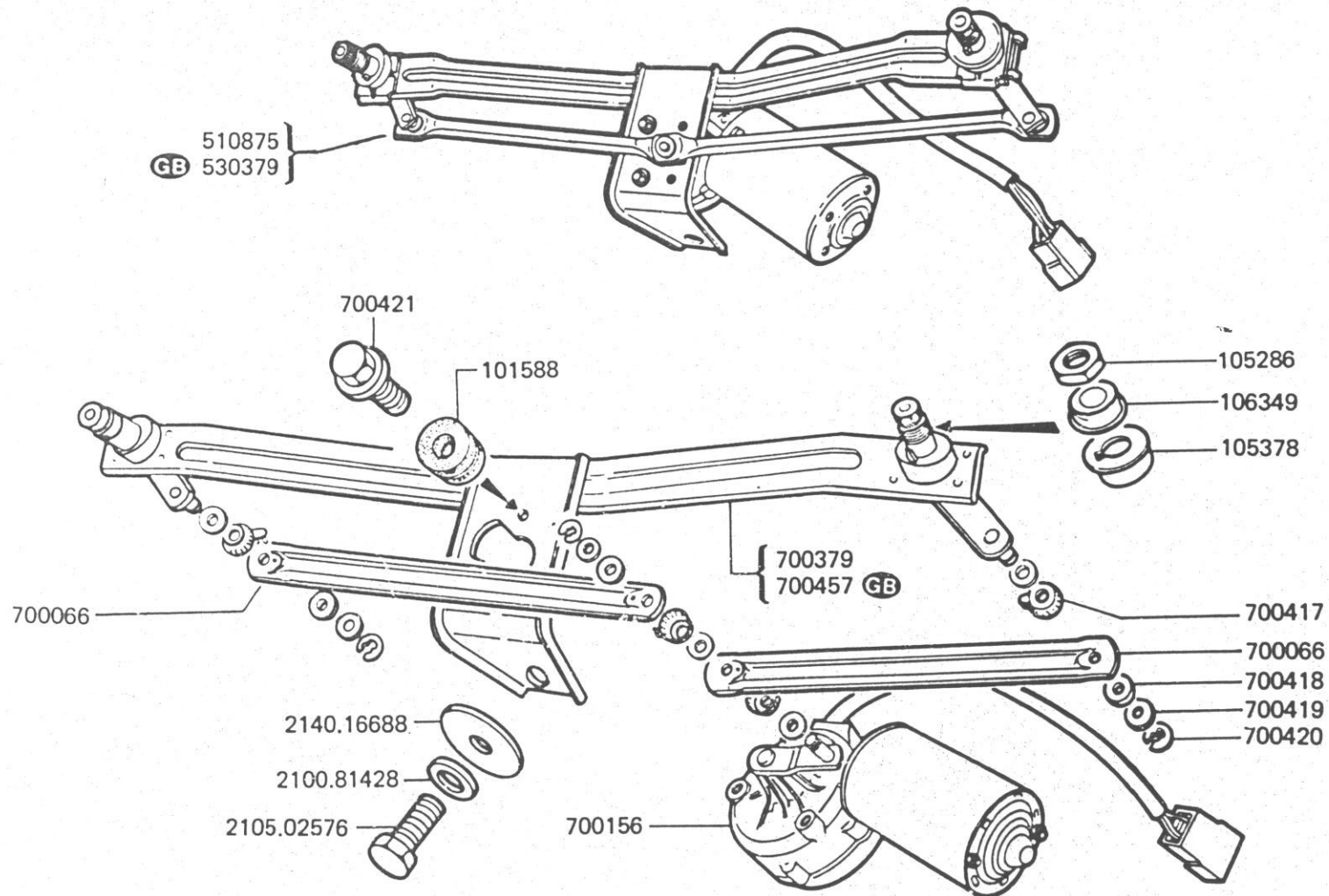
J 3

ALFASUD 3°S
BERL. 3/4/5 P.
TI 2/3 P
Carrozzeria
12 - 1982

GIARGIA

TAV. 45.03

c.c. 10



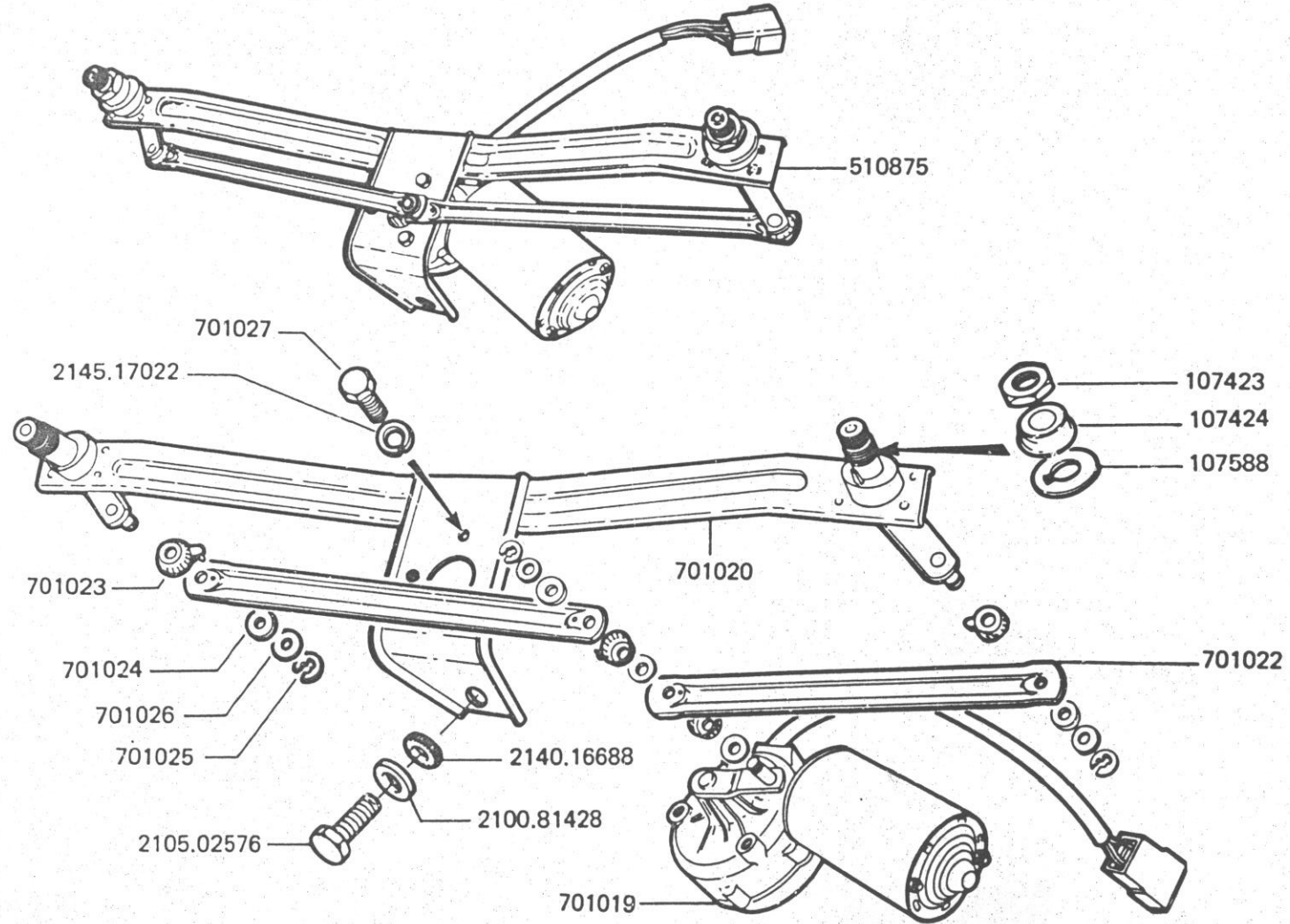
J 5

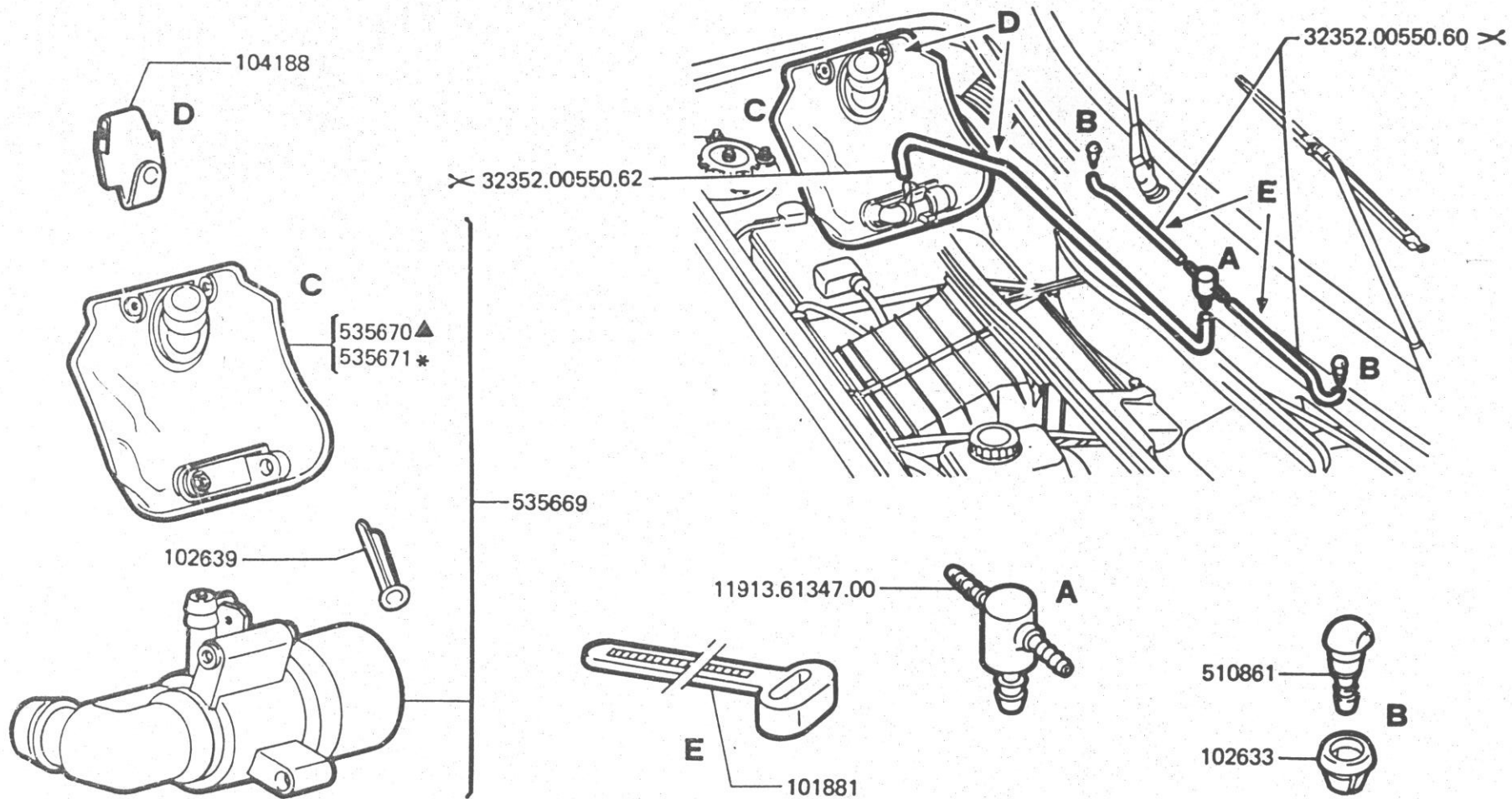
ALFASUD 3°S
BERL. 3/4/5 P.
TI 2/3 P
Carrozzeria
12 - 1982

MARELLI

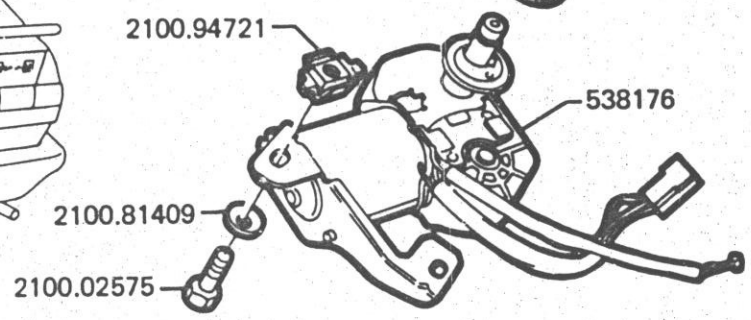
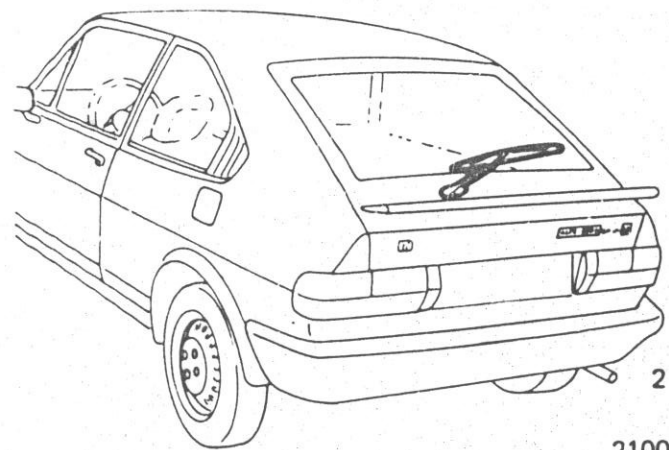
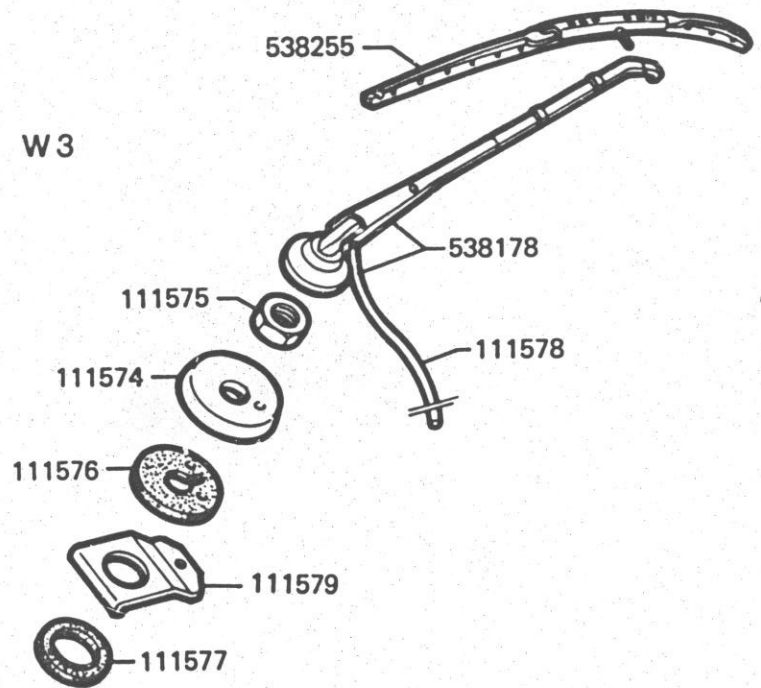
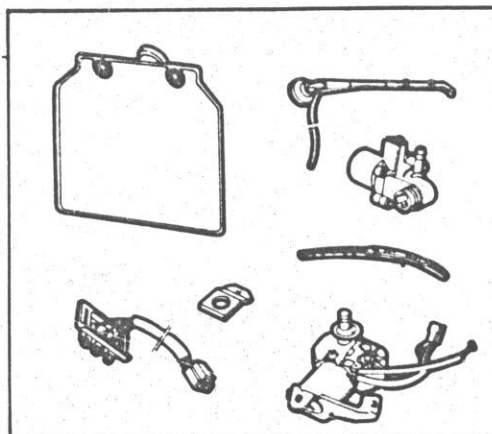
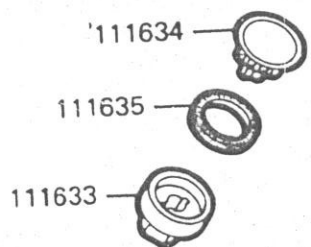
TAV. 45.05

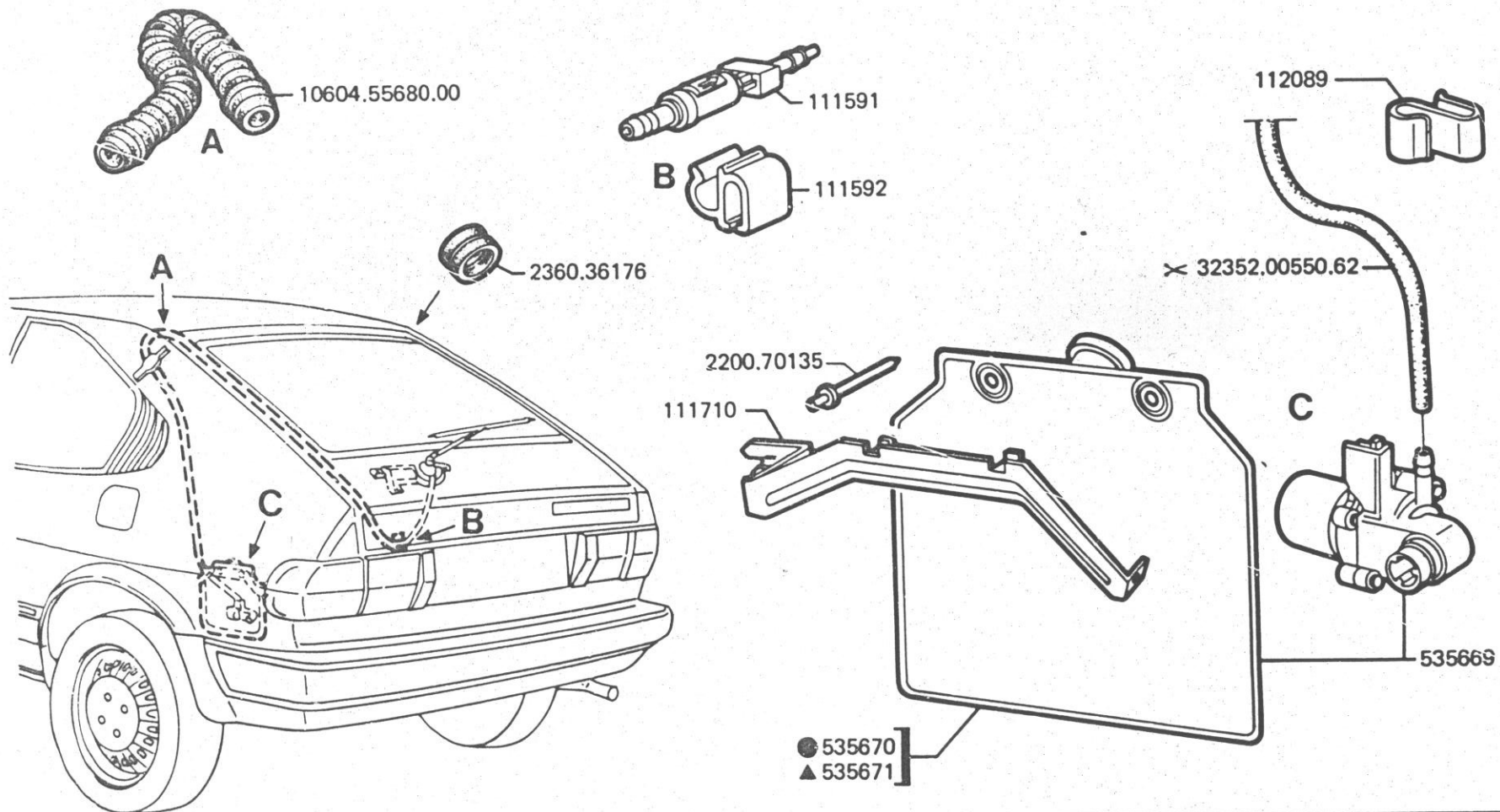
c.c. 10





▲ Inteuropa
◆ Isola











● INTEUROPA

▲ ISOLA

Alfasud BERL./TI
CARROZZERIA 1-1982

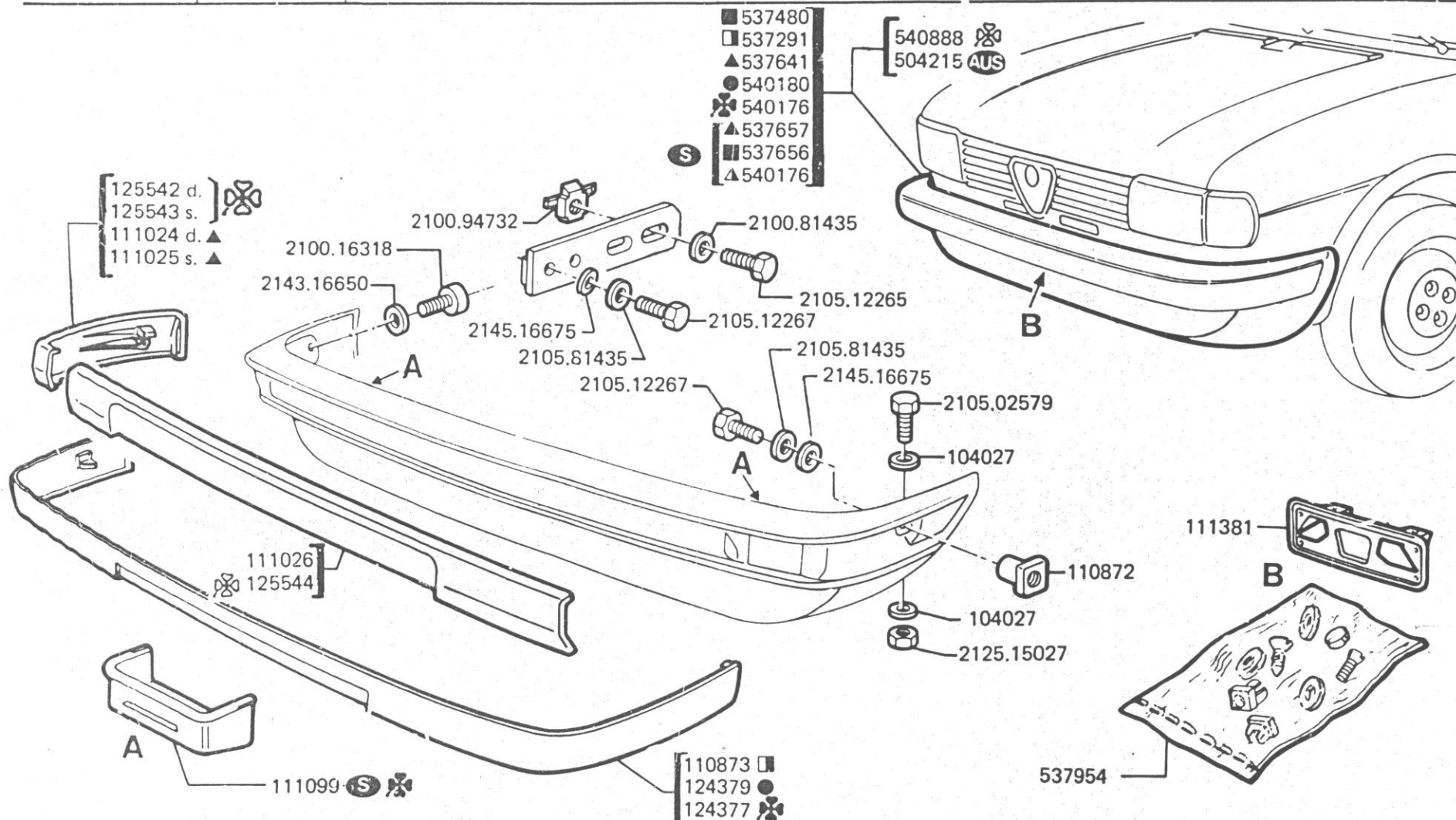
	1 <input type="text" value="TAV 63.00"/>	2 <input type="text" value="TAV"/>	3 <input type="text" value="TAV 63.10"/>	4 <input type="text" value="TAV"/>
				
				
5 <input type="text" value="TAV"/>	6 <input type="text" value="TAV"/>	7 <input type="text" value="TAV"/>	8 <input type="text" value="TAV"/>	9 <input type="text" value="TAV"/>
10 <input type="text" value="TAV"/>	11 <input type="text" value="TAV"/>	12 <input type="text" value="TAV"/>	13 <input type="text" value="TAV"/>	14 <input type="text" value="TAV"/>
15 <input type="text" value="TAV"/>	16 <input type="text" value="TAV"/>	17 <input type="text" value="TAV"/>	18 <input type="text" value="TAV"/>	19 <input type="text" value="TAV"/>

K1

ALFASUD 3'S
BERL. 3/4/5 P.
TI 2/3 P.
Carrozzeria
12 - 1982

TAV. 63.00

c.c. 10



□ BERL. "N", 4/5 P.
■ BERL. 3/4 P.

▲ BERL. 5 P.

● BERL. 3/5 P. (1200 ÷ 1300 c.c.) ediz. 1982

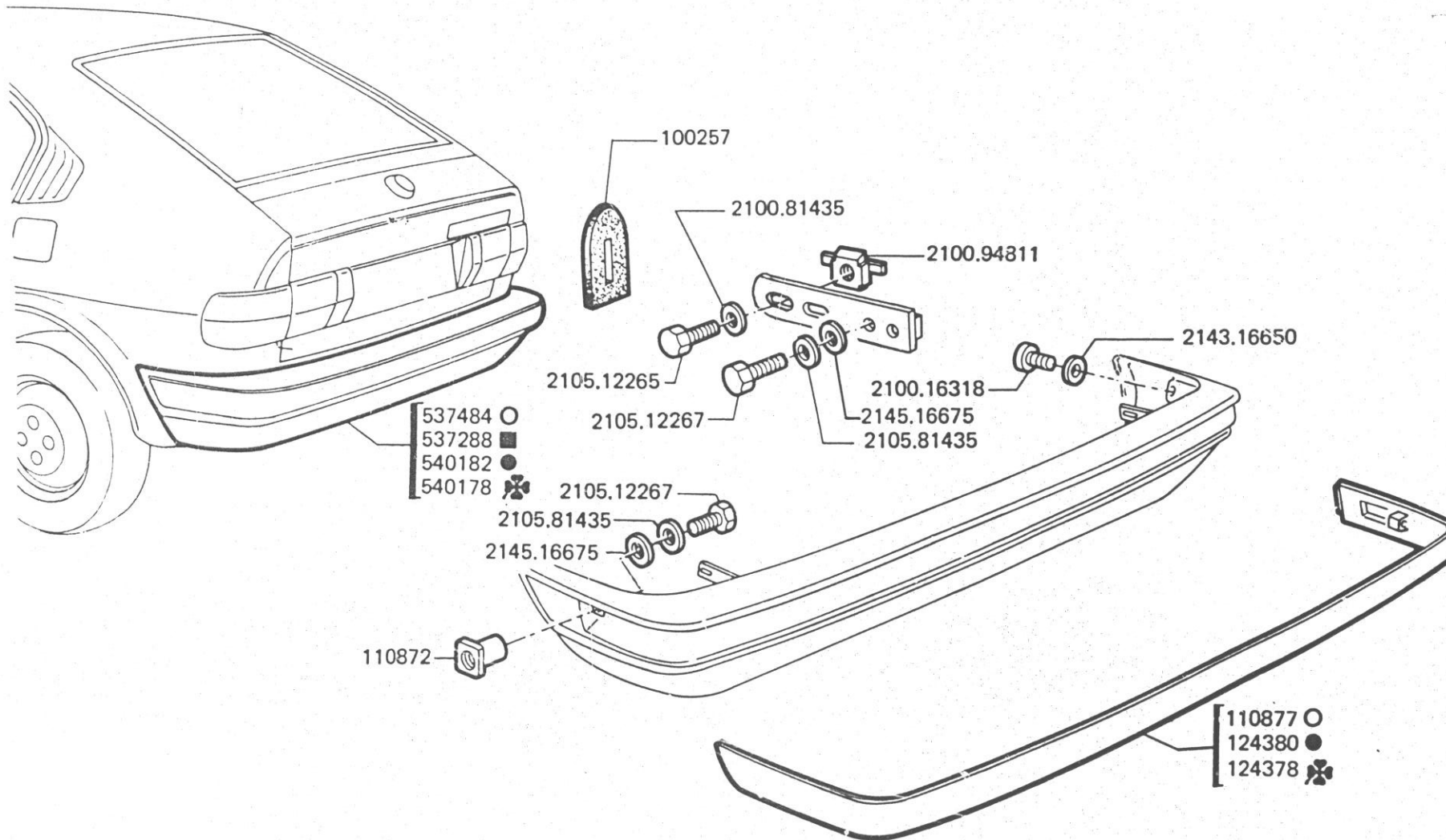
▲ TI 2/3 P.

K 3

ALFASUD 3[°]S
BERL. 3/4/5 P.
TI 2/3 P
Carrozzeria
12 - 1982

TAV. 63.10




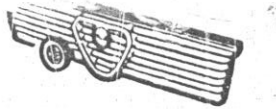







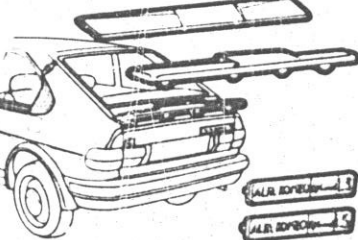
c.c. 10



■ BERL. "N.", 4/5 P

● BERL. 5 P - 1.2 + 1.3 - 3 P ed. 1982 - T.I. 3 P ed. 1982 - ⊗

○ TI 2/3 P.

<i>Alfasud</i> BERL./TI CARROZZERIA 7-1982	1 BERL. 3/4/5 P. BERL. N BERL. JUNIOR 4P. TAV 63.20	2 TI 2/3 P. TAV 63.20/1	3 BERL. 3/4/5 P. BERL. VALENTINO BERL. JUNIOR TAV 63.20/2	4 TI 2/3 P. TAV 63.20/3
 	 	 	 	 
5 BERL. 3/4/5 P. BERL. VALENTINO BERL. JUNIOR TAV 63.20/4	6 TI 2/3 P. TAV 63.20/5	7 TAV	8 TAV	9 TAV
				
10 TAV	11 TAV	12 TAV	13 TAV	14 TAV
15 TAV	16 TAV	17 TAV	18 TAV	19 TAV

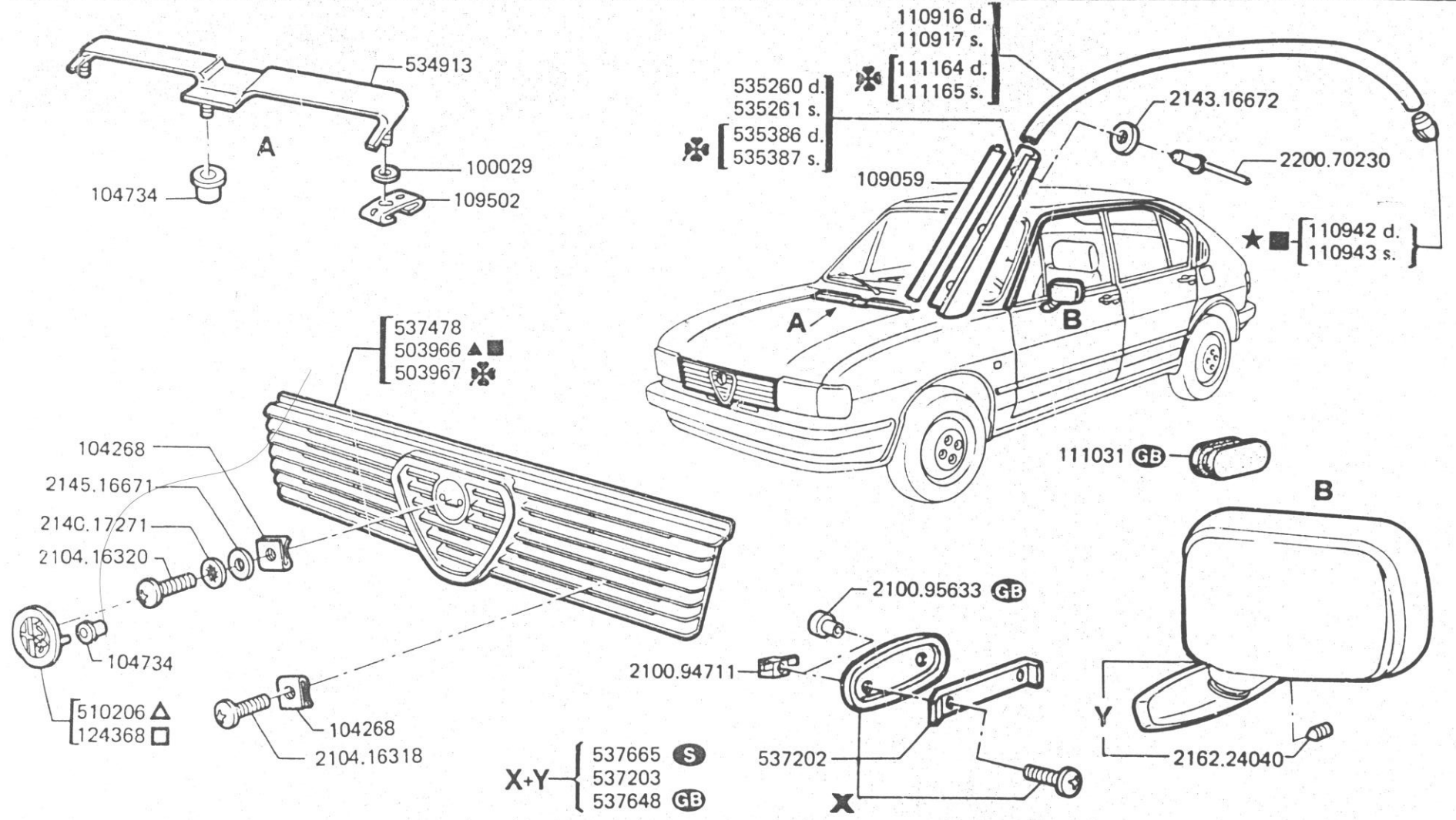
L 1

ALFASUD 3°S
BERL. 3/4/5 P.
TI 2/3 P
Carrozzeria
12 - 1982

BERL. 3/4/5 P.
BERL. "N"
BERL. "JUNIOR,, 4 P

TAV. 63.20

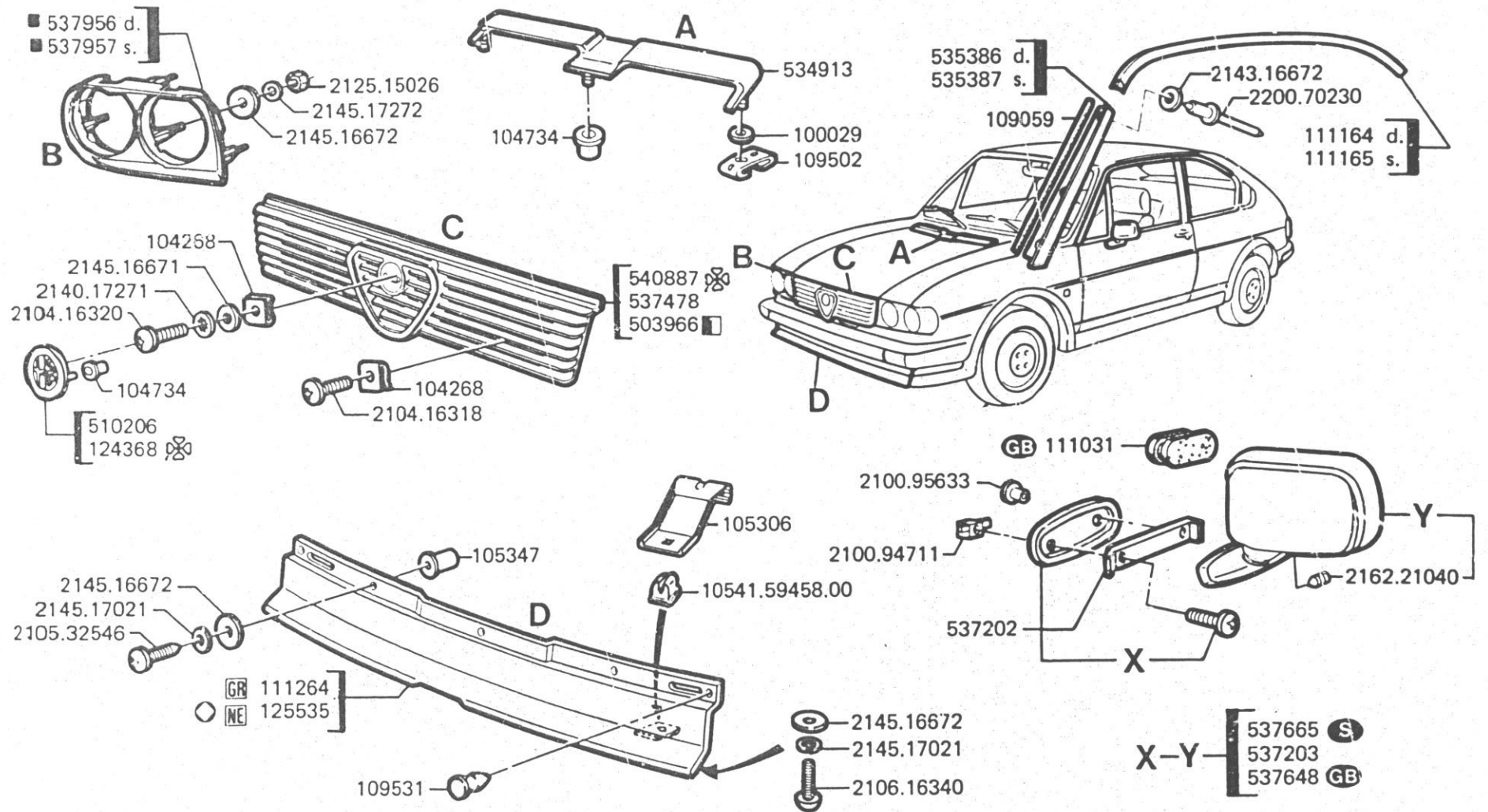
c.c. 10



▲ BERL. 4 P.
★ "JUNIOR 4 P.

▲ BERL. 5 P. (1200 ÷ 1350 c.c.)

■ BERL. "N,, 4/5 P.
□ BERL. 3/5 P. } ediz. 1982



■ /... Tav. M 3
□ T.I. ed. 1982

○ 3 P ed. 1982

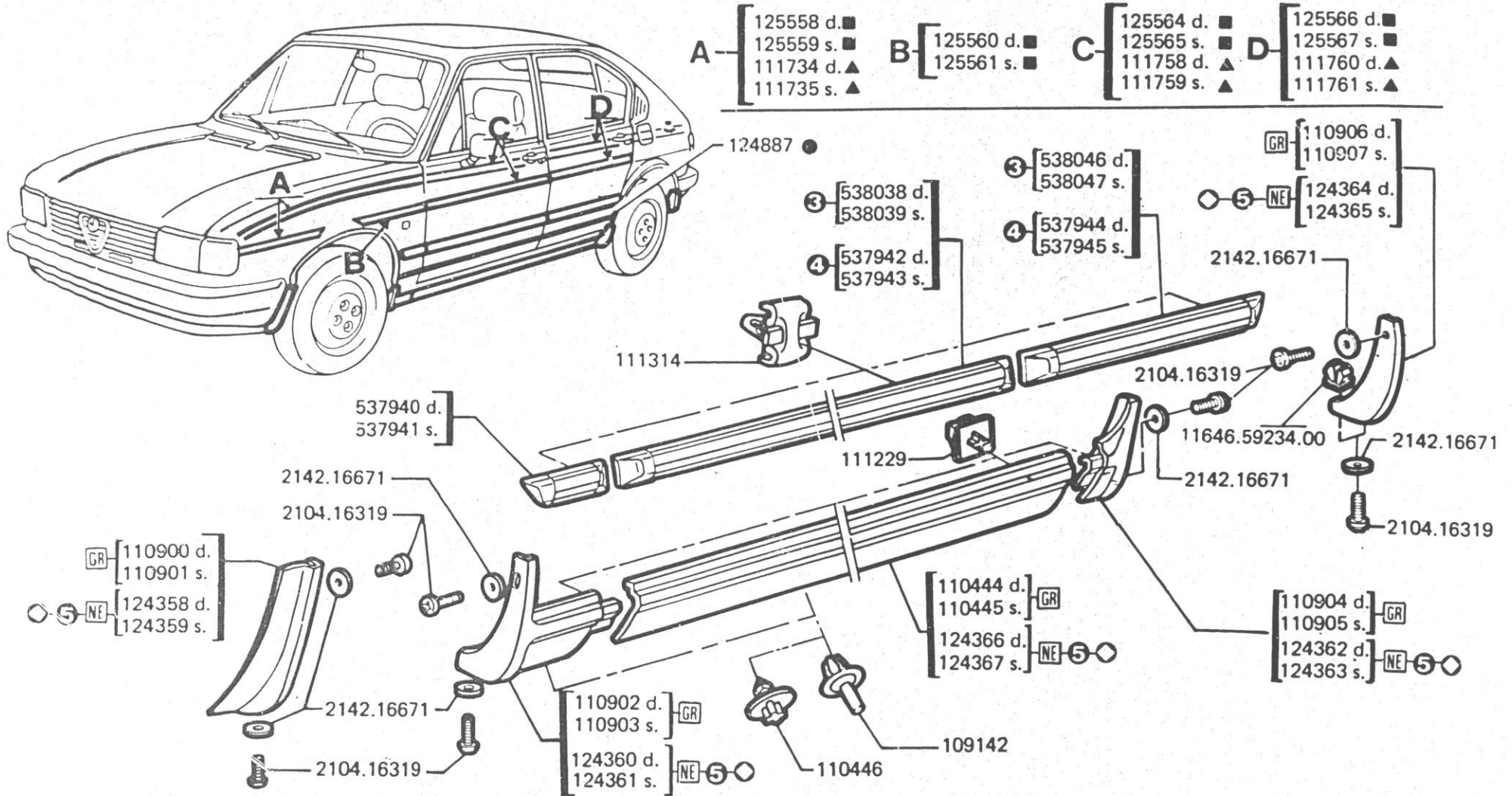
L 3

ALFASUD 3^{TS}
BERL. 3/4/5 P.
TI 2/3 P
Carrozzeria
12 - 1982

BERL. 3/4/5 P.
BERL. "VALENTINO,"
BERL. "JUNIOR,"

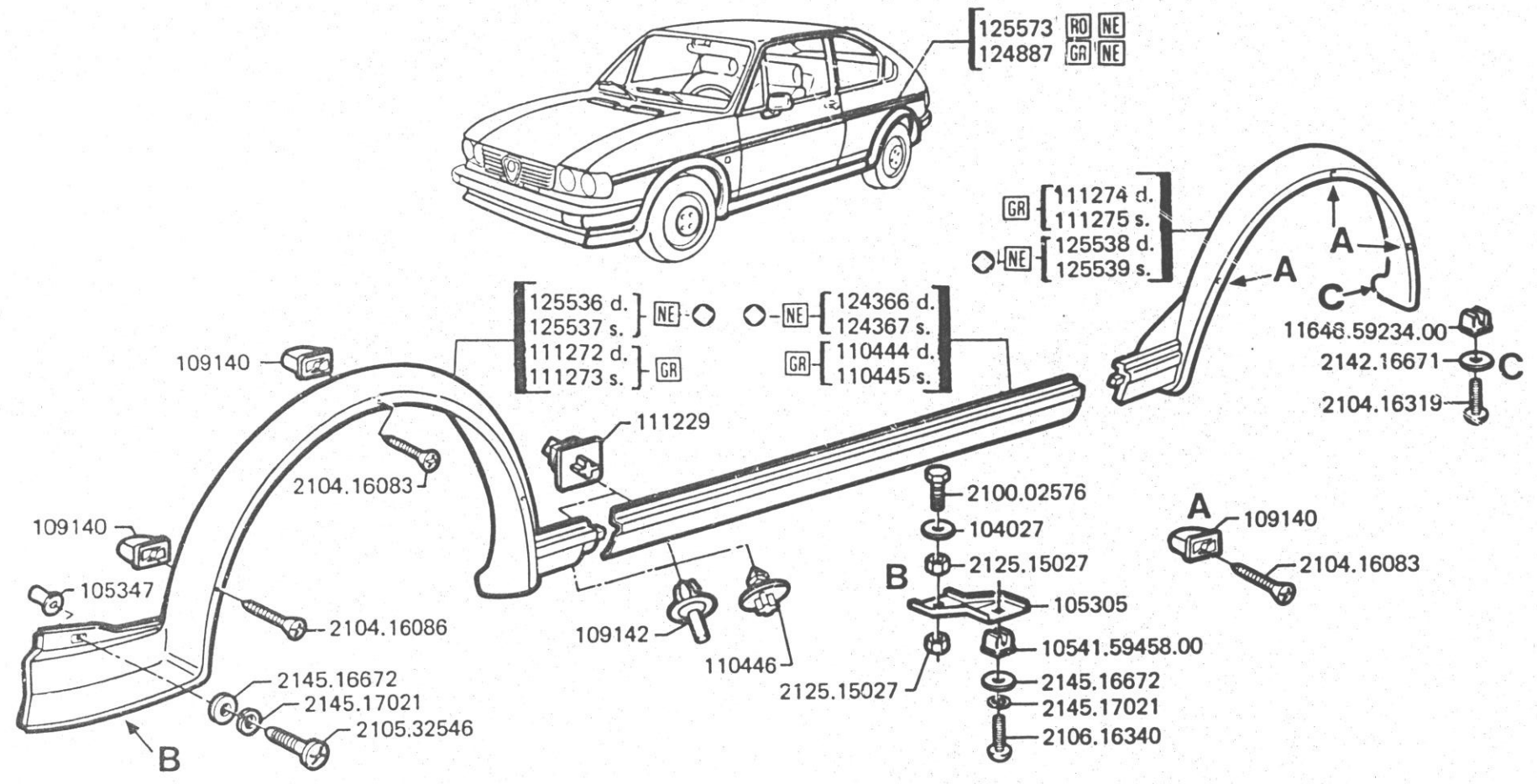
TAV. 63.20/2

c.c. 10



- | | | | | | | | |
|---|--|---|------------------------------|---|--|---|--|
| A | [125558 d. ■
125559 s. ■
111734 d. ▲
111735 s. ▲ | B | [125560 d. ■
125561 s. ■ | C | [125564 d. ■
125565 s. ■
111758 d. ▲
111759 s. ▲ | D | [125566 d. ■
125567 s. ■
111760 d. ▲
111761 s. ▲ |
|---|--|---|------------------------------|---|--|---|--|

▲ BERL. "VALENTINO,"	■ BERL. "JUNIOR,"	● BERL. 5 P c.c. 1.5
③ BERL. 3P	④ BERL. 4 P	⑤ BERL. 5 P.
		◇ 3 P ed. 1982



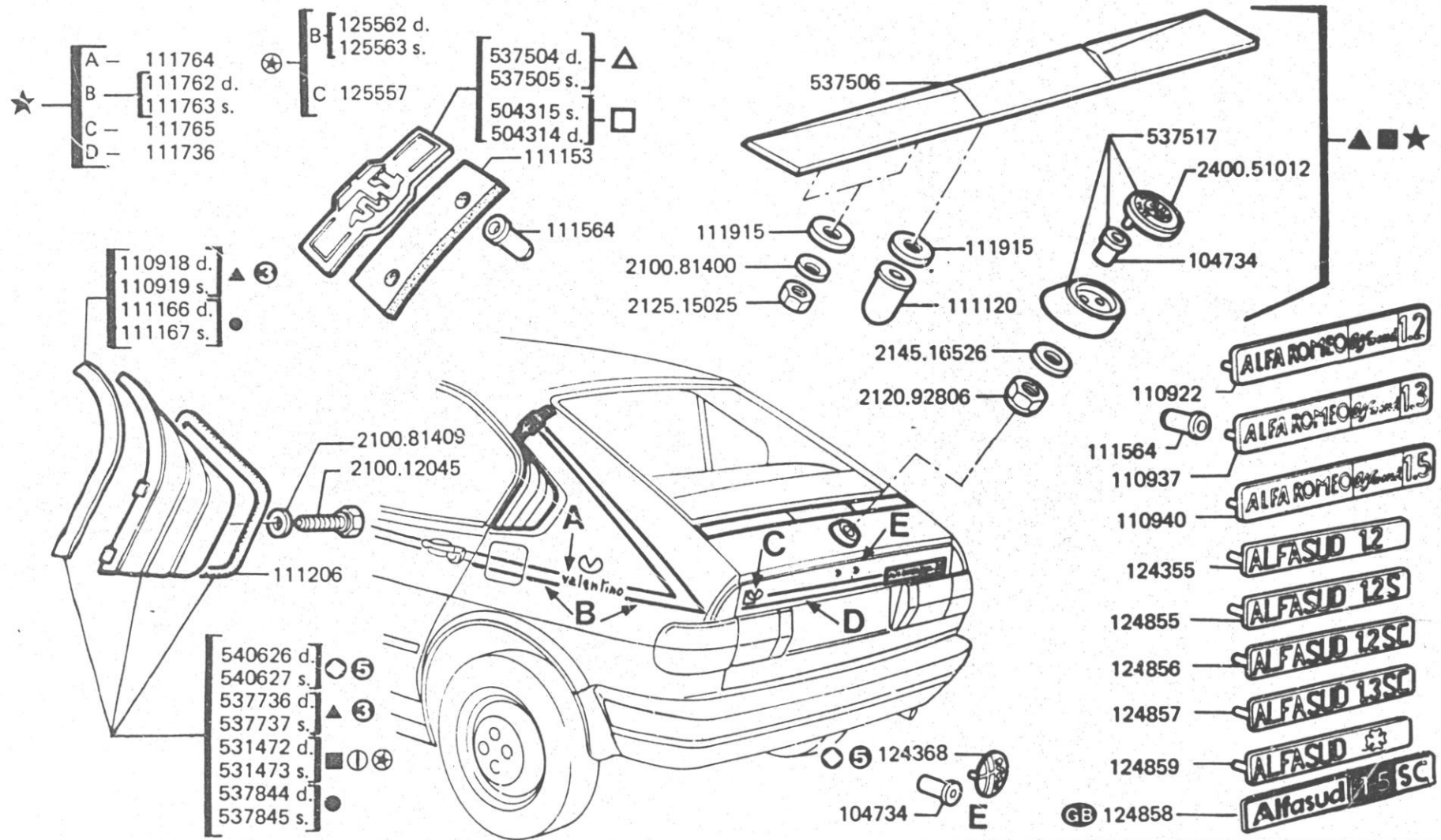
L 5

ALFASUD 3[°]S
BERL. 3/4/5 P.
TI 2/3 P
Carrozzeria
12 - 1982

BERL. 3/4/5 P.
BERL. "VALENTINO,,

TAV. 63.20/4

c.c. 10



▲ BERL. L 1.2/1.3/1.5
 ■ BERL. N
 ⓐ BERL. 3 P.

⊗ 4 P JUNIOR
 ⓐ 5 P "N,, (S)
 ○ ed. 1982

★ BERL. VALENTINO
 Ⓢ BERL. 5 P.
 ● BERL. 5 P - 1.5

Δ F → ...
 □ D → ... →

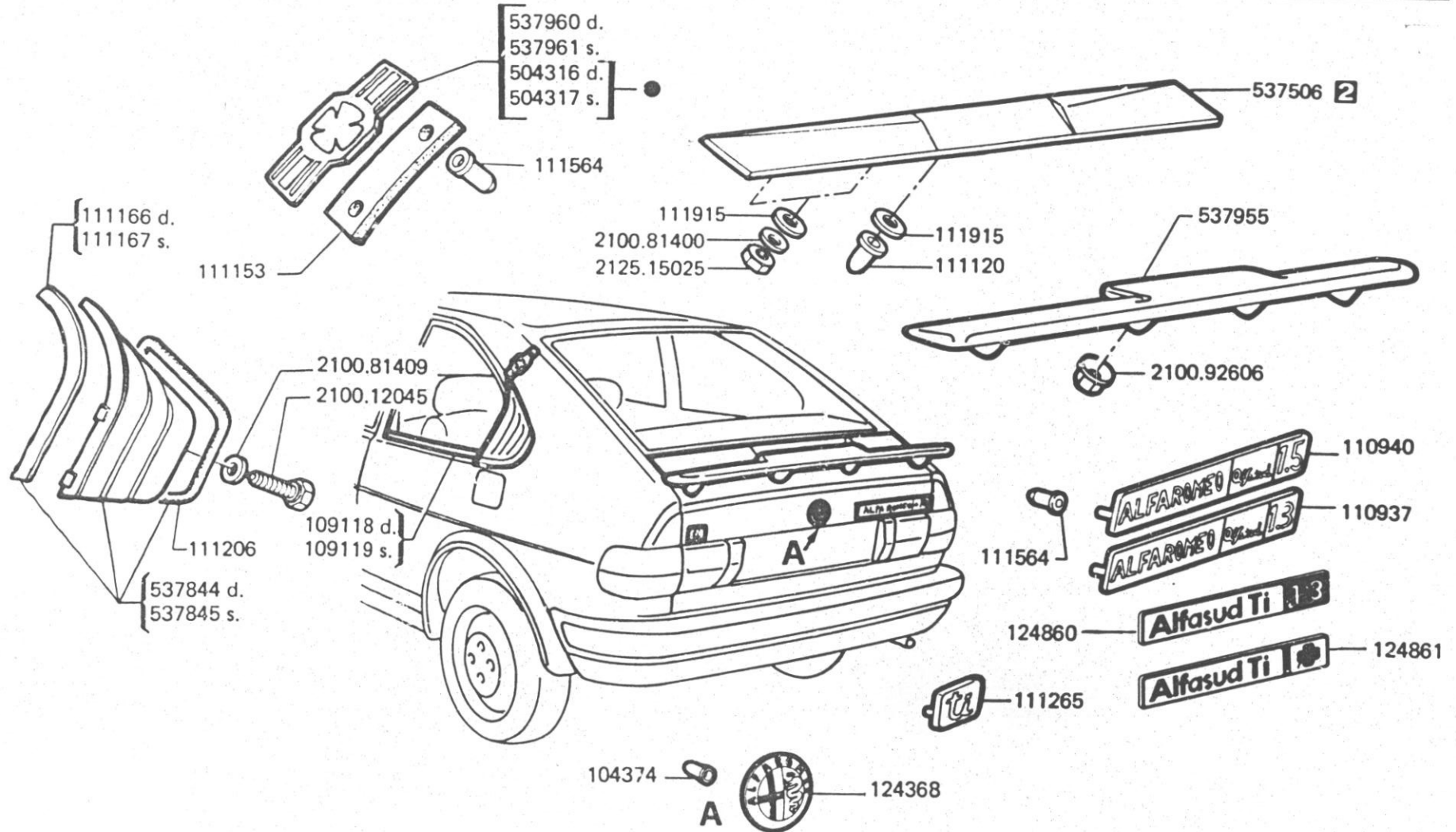
L 6

ALFASUD 3'S
BERL. 3/4/5 P.
TI 2/3 P
Carrozzeria
5 - 1983

TI 2/3 P

TAV. 63.20/5

c.c. 10



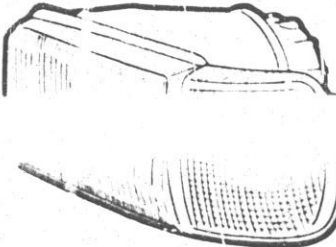
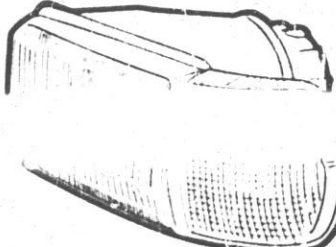
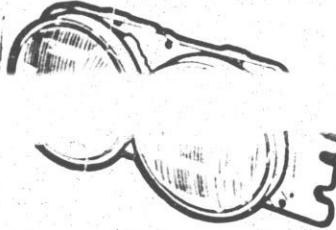
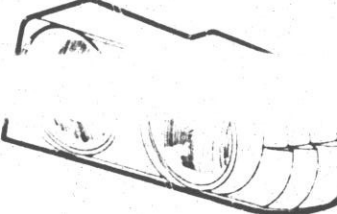
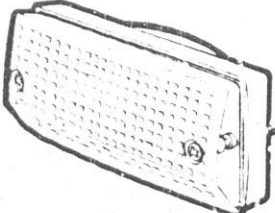
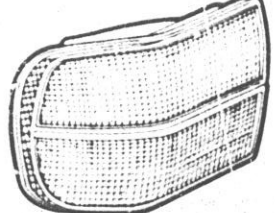
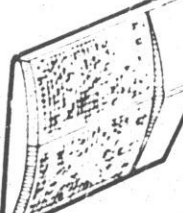
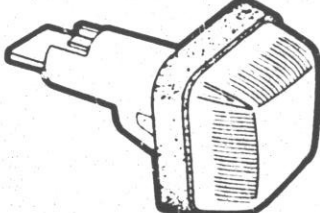


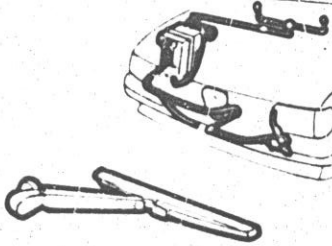
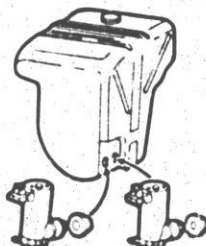


2 TI 2P

● TI 105 C.V.



VERDE
VERT
GREEN
GRUN
VERDE

<i>Alfasud</i> BERL./TI CARROZZERIA 7-1982	1 BERL. 3/4 P. TI 2/3 P.  TAV 44.01	2 BERL. 5 P. CC 1500 TAV 44.01h	3 TI 2/3 P. SIEM TAV 44.03	4 T.I. ed 1982 TAV 44.03/2
				
5 TI 2/3 P TAV 44.53	6 TAV 44.63	7 TAV 44.90	8 TAV	9 TAV 44.72
				
10 TAV	11 TAV	12  TAV 65.21h	13  TAV 65.21	14 TAV
				
15 TAV	16 TAV	17 TAV	18 TAV	19 TAV

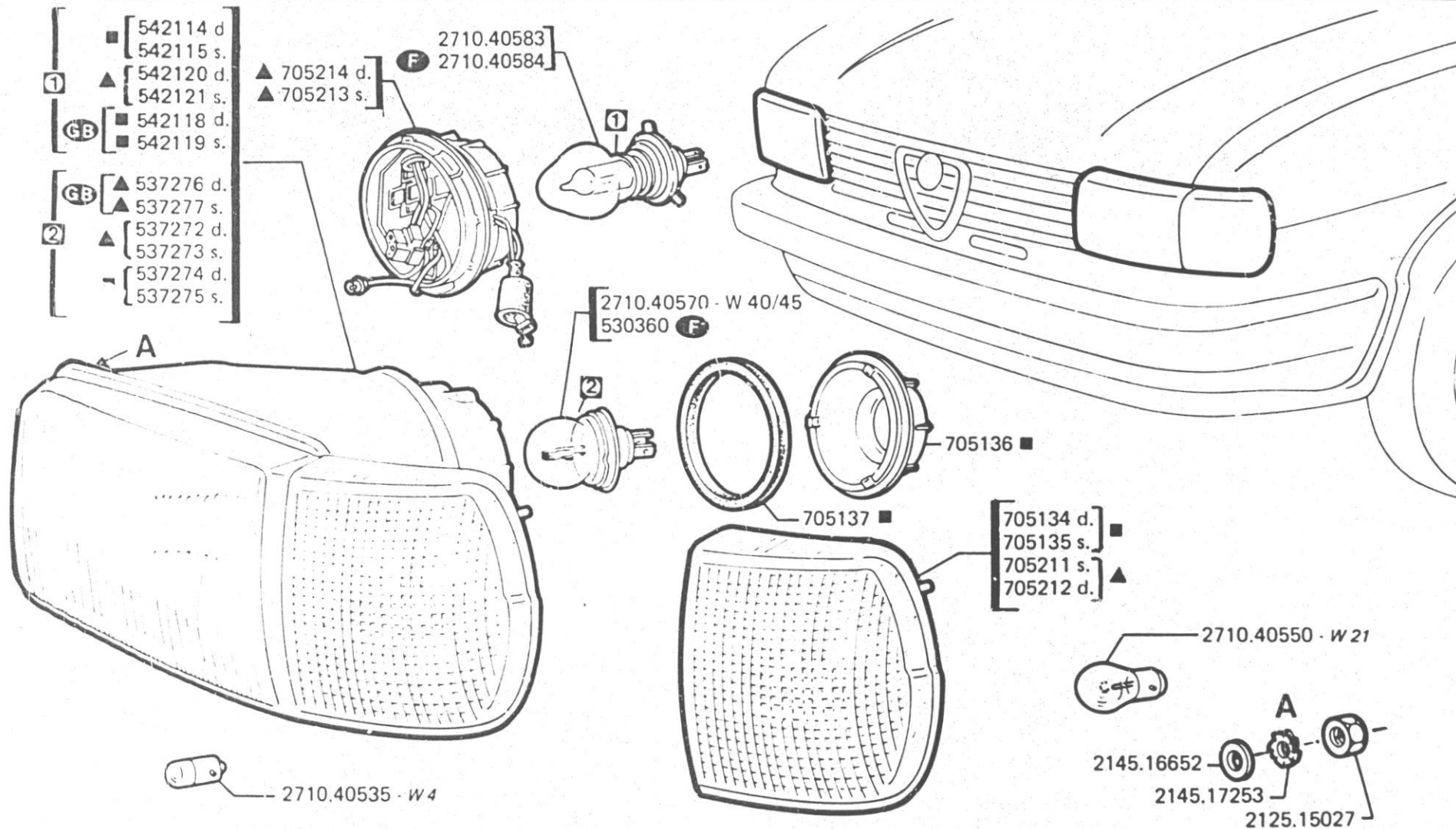
M1

ALFASUD 3'S
BERL. 3/4/5 P.
TI 2/3 P
Carrozzeria
12 - 1982

BERL. 3/4 P
TI 2/3 P **S**

TAV. 44:01

c.c. 10



1 Lampada allo jodio - Lampe à iode - Iodine bulb - Halogenkalmpe - Lámpara halógeno

2 Lampada normale - Lampe standard - Standard bulb - Normal Lampe - Lámpara normal

▲ SIEM

■ CARELLO

M2

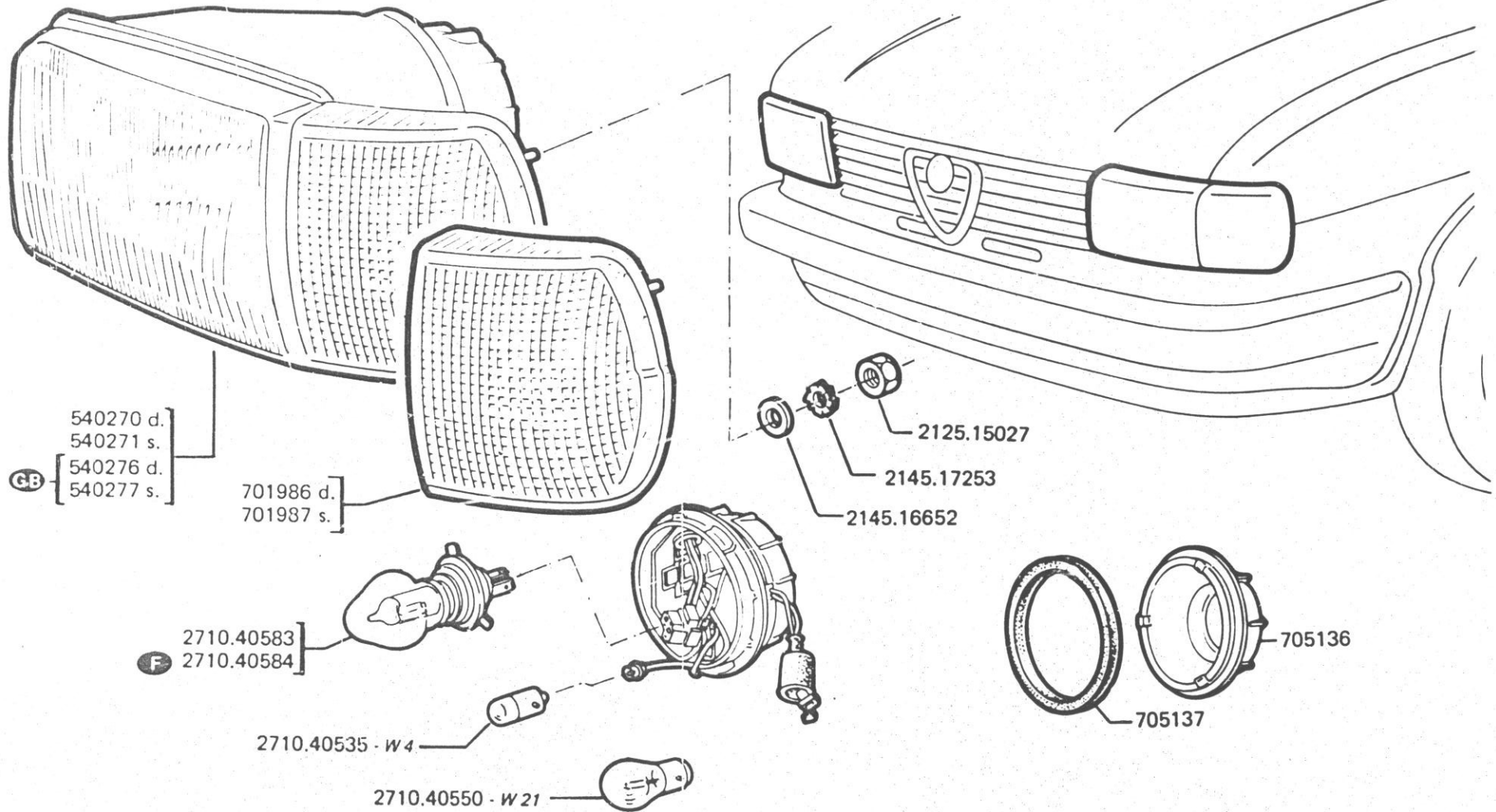
ALFASUD 3'S
BERL. 3/4/5 P.
TI 2/3 P
Carrozzeria
12 - 1982



TAV. 44.01/1

CARELLO

c.c. 10



M3

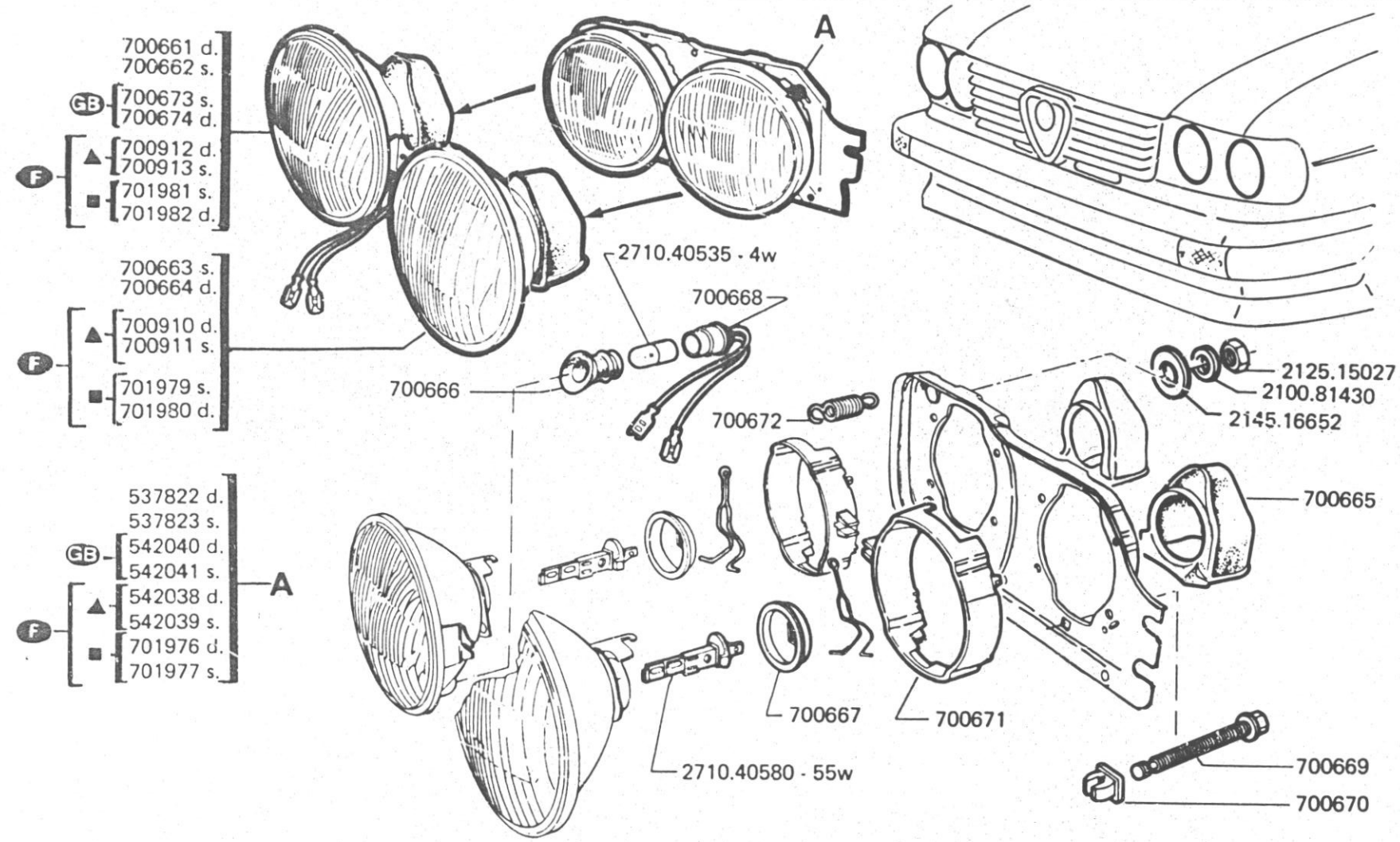
ALFASUD 3°S
BERL. 3/4/5 P.
TI 2/3 P
Carrozzeria
12 - 1982

TI 2/3 P

SIEM

TAV. 44.03

c.c. 10



▲ = F ... 39880 → T... 5065374
■ = D ... 39880 → T... 5065375

M4

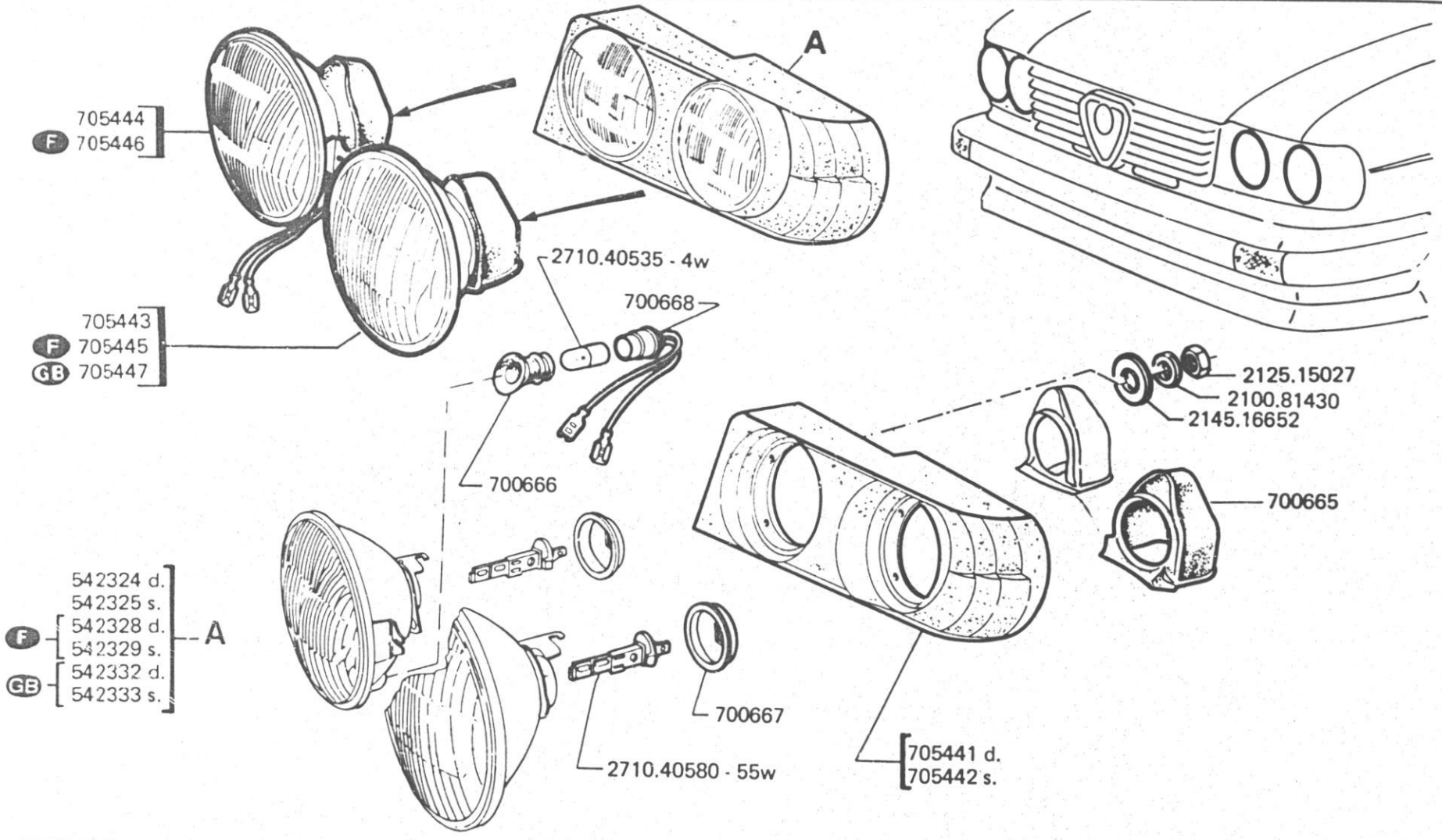
ALFASUD 3° S.
BERL. 3/4/5 P.
TI 2/3 P.
Carrozzeria
5 - 1983

T.I. ed. 1982

SIEM

TAV. 44.03/2

c.c. 10



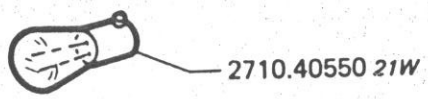
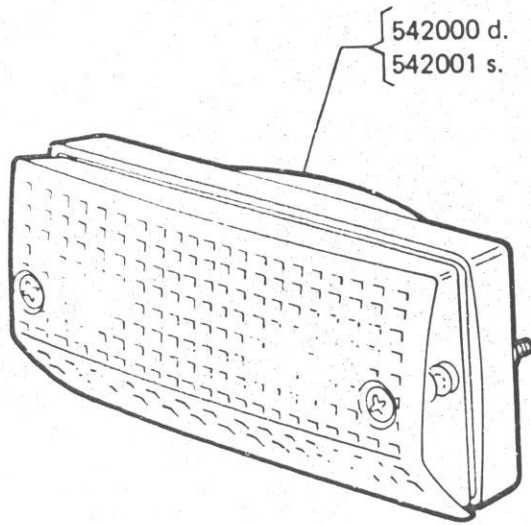
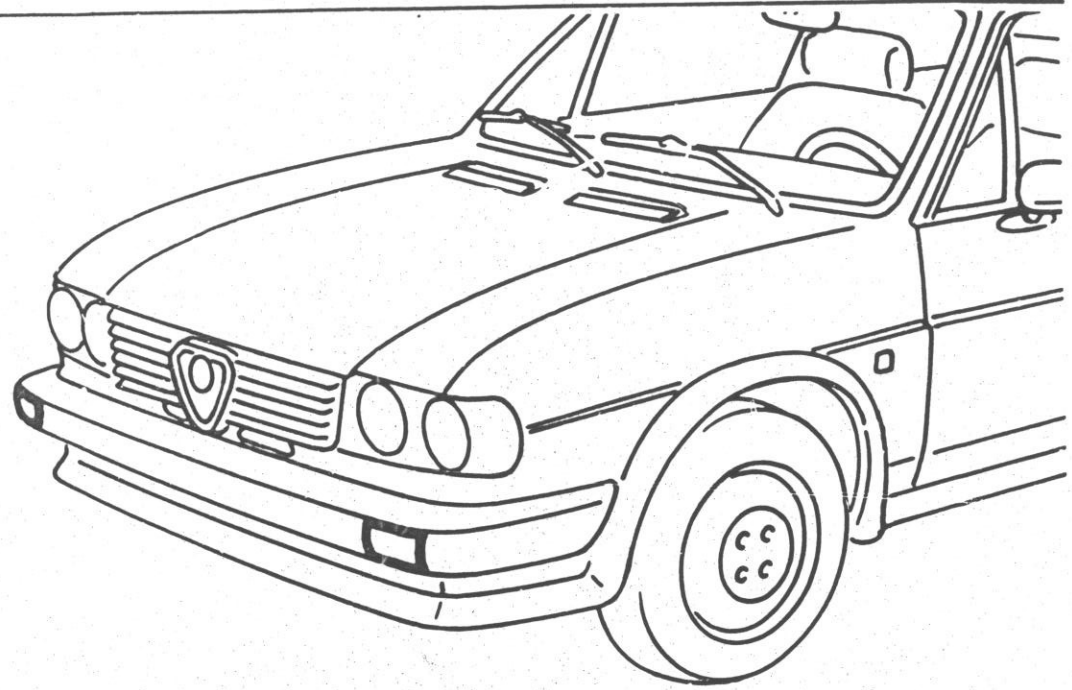
M5

ALFASUD 3°S
BERL. 3/4/5 P.
TI 2/3 P
Carrozzeria
12 - 1982

TI 2/3 P

TAV. 44.53

c.c. 10

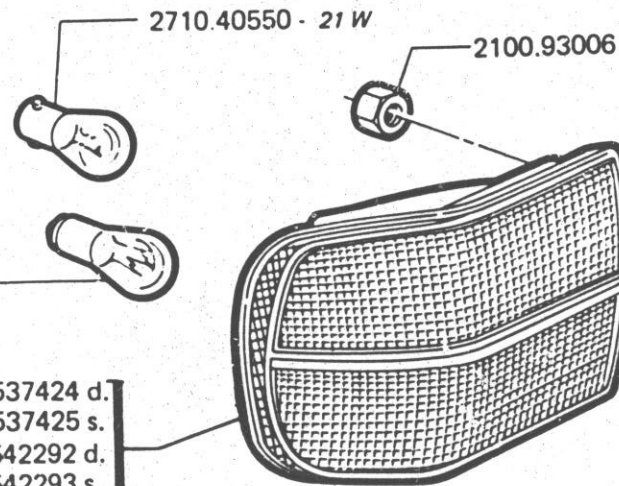
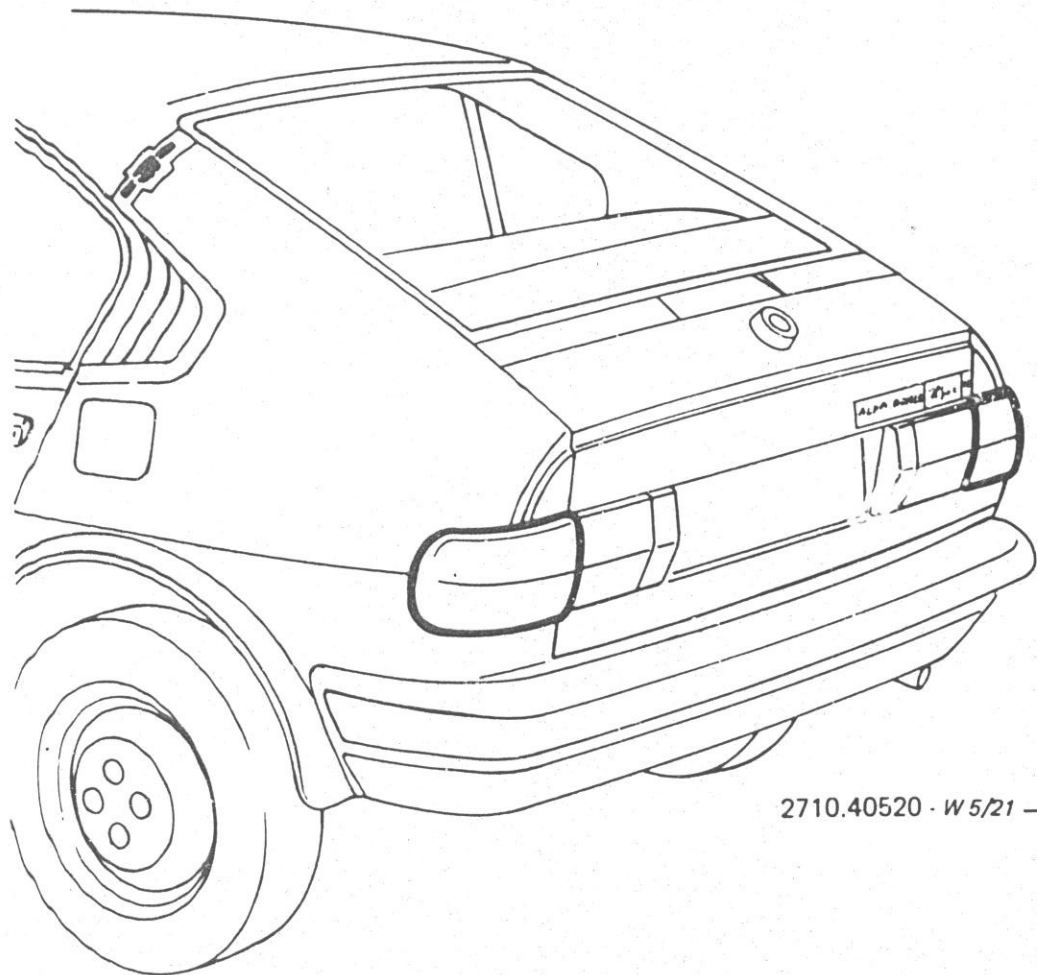


M6

ALFASUD 3⁺S
BERL. 3/4/5 P.
TI 2/3 P
Carrozzeria
12 - 1982

TAV. 44.63

c.c. 10



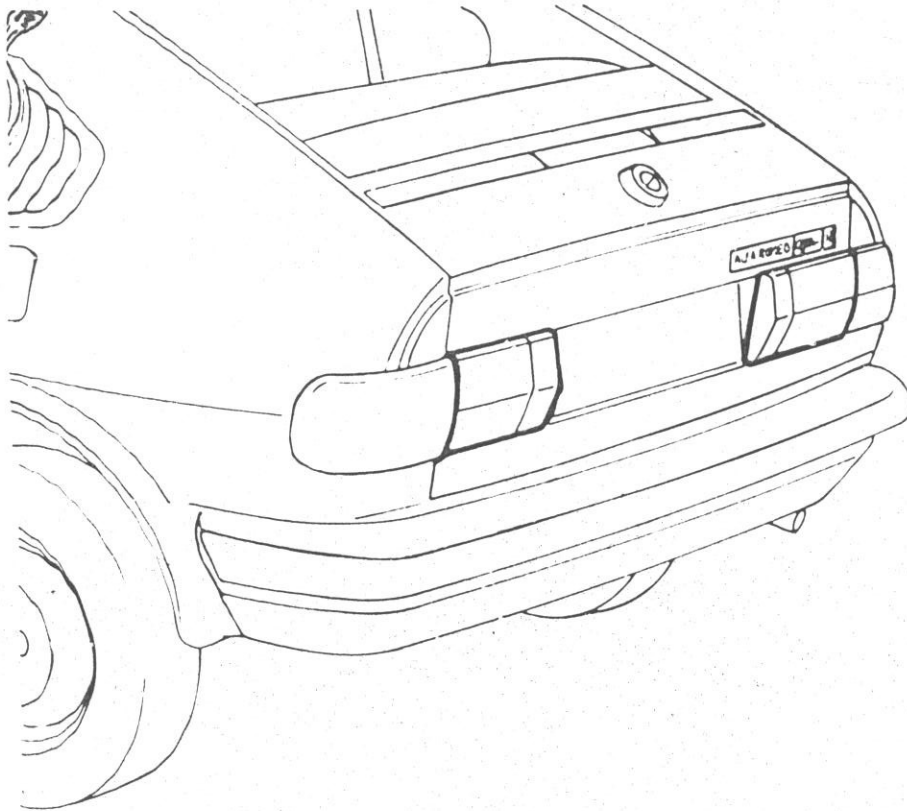
● ALTISSIMO
▲ SEIMA

M7

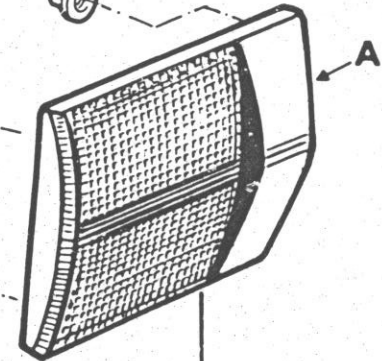
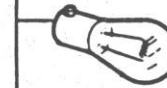
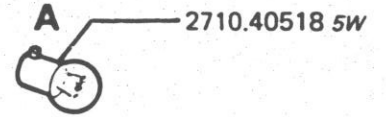
ALFASUD 3° S
BERL. 3/4/5 P.
TI 2/3 P
Carrozzeria
12 - 1982

TAV. 44.90

c.c. 10



2710.40550 21W



CARELLO

542294 d.
542295 s.
GB 542296 d.
542297 s.

SEIMA

537426 d.
537427 s.
GB 542036 d.
542037 s.

BERL. TI 3/5 P.

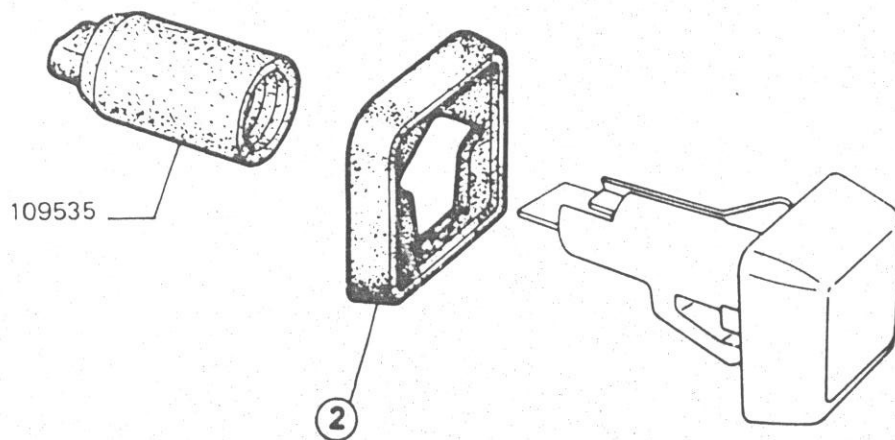
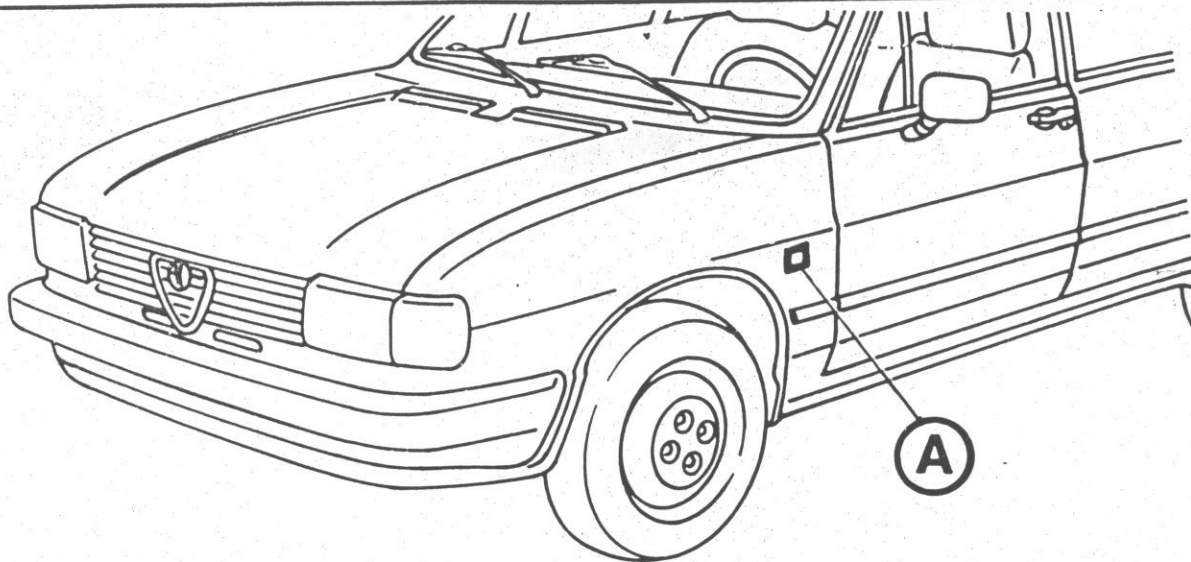
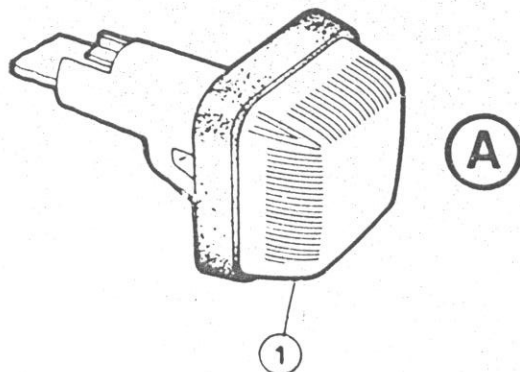
542164 d.
542165 s.
GB 542286 d.
542287 s.

M9

ALFASUD 3'S
BERL. 3/4/5 P.
TI 2/3 P
Carrozzeria
1 - 1982

TAV. 44.72

c.c. 10



	OLSA	SEIMA
①	11650.65015.00	535840
②	11650.65015.00/10	

M12

ALFASUD 3'S
BERL. 3/4/5 P.
TI 2/3 P
Carrozzeria
12 - 1982

BERL., 4 P.



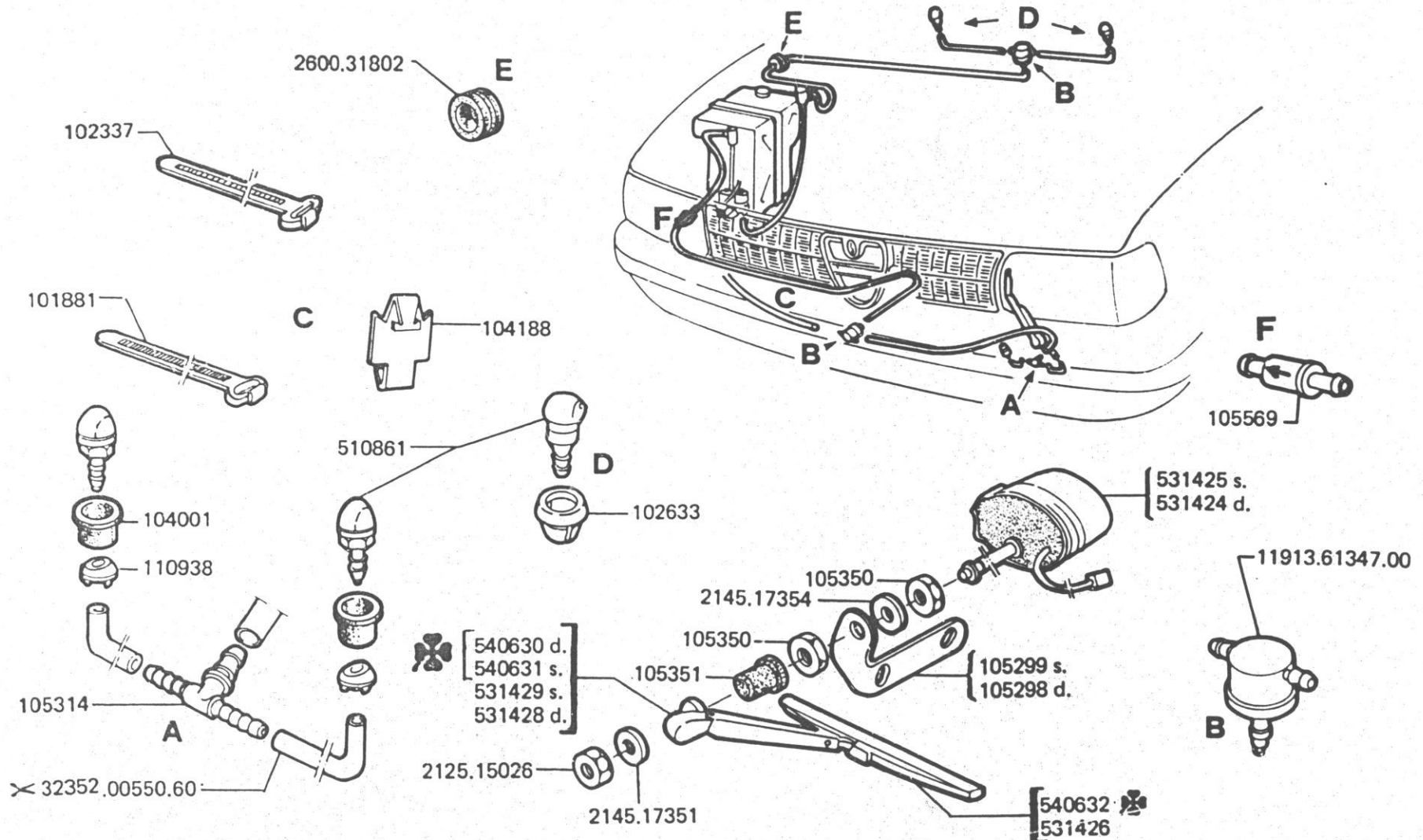
TAV. 65.21/1

BERL. 5 P.



1500 c.c.

c.c. 10



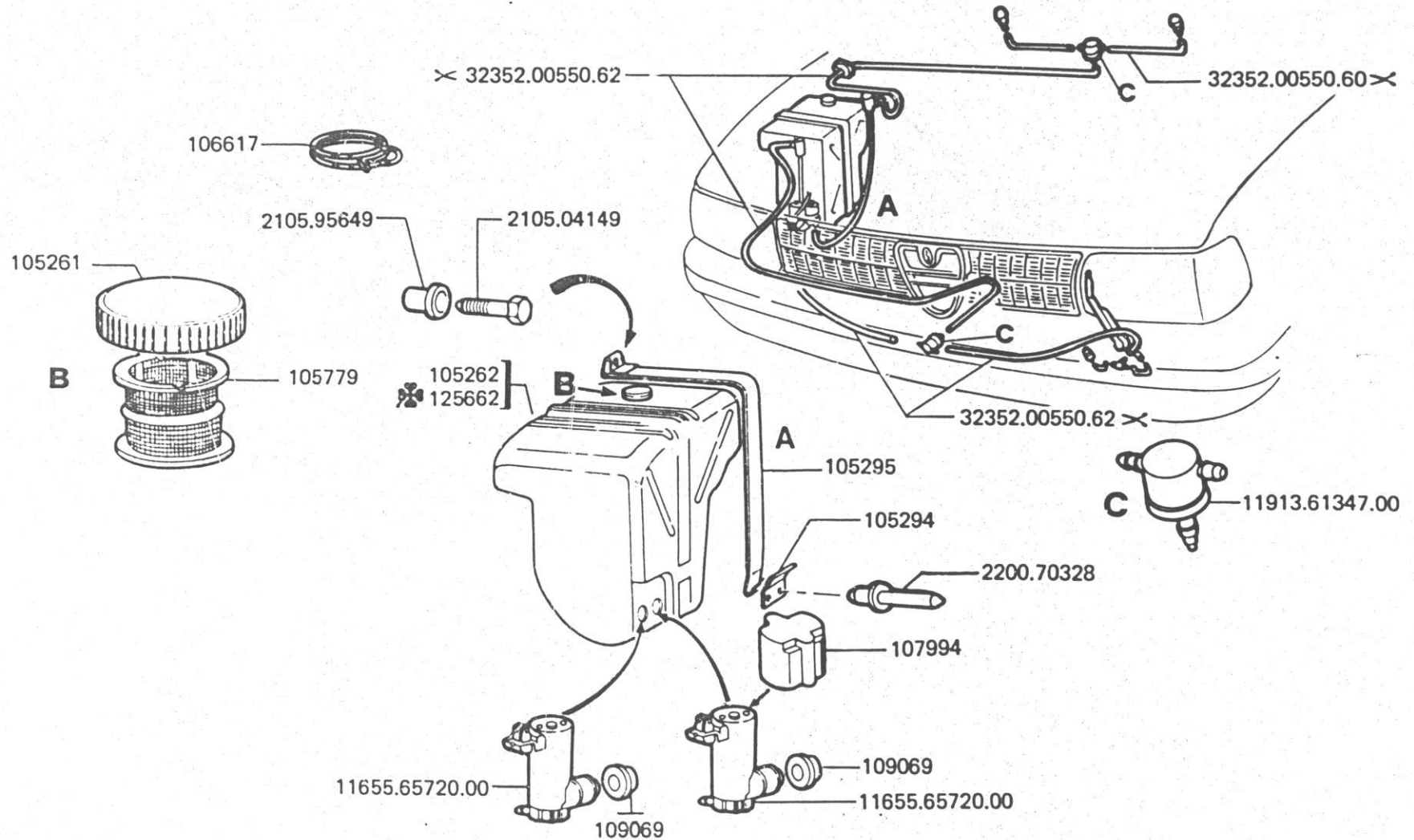
M13







ALFASUD 3°S
BERL. 3/4/5 P.
TI 2/3 P
Carrozzeria
12 - 1982



TAV. 65.21

c.c. 10



<i>Alfasud</i> BERL./TI CARROZZERIA 1-1982	1 BEIGE <input type="text" value="TAV 64.00"/>	2 NERO <input type="text" value="TAV 64.00/1"/>	3 BERL. 4/5 P. <input type="text" value="TAV 64.00/2"/>	4 BERL. 3 P. TI 2/3 P. <input type="text" value="TAV 64.00/4"/>
				
5 <input type="text" value="TAV 64.00/6"/>	6 <input type="text" value="TAV"/>	7 <input type="text" value="TAV"/>	8 <input type="text" value="TAV"/>	9 <input type="text" value="TAV"/>
				
10 <input type="text" value="TAV"/>	11 <input type="text" value="TAV"/>	12 <input type="text" value="TAV"/>	13 <input type="text" value="TAV"/>	14 <input type="text" value="TAV"/>
15 <input type="text" value="TAV"/>	16 <input type="text" value="TAV"/>	17 <input type="text" value="TAV"/>	18 <input type="text" value="TAV"/>	19 <input type="text" value="TAV"/>

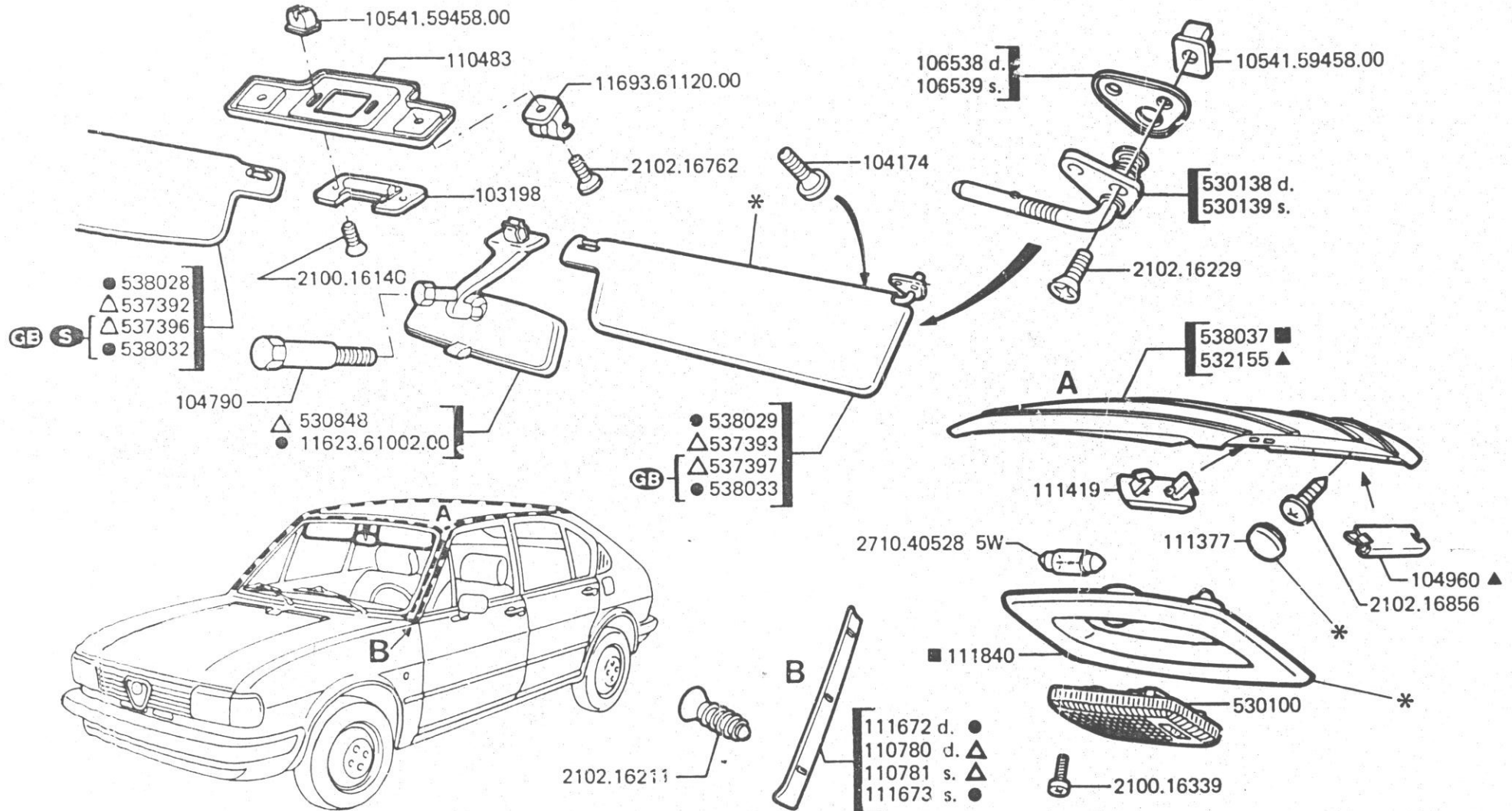
N1

ALFASUD 3'S
BERL. 3/4/5 P.
TI 2/3 P.
Carrozzeria
5 - 1983

*
Colore Beige
Couleur Beige
Color Beige
Farbe Beige
Colores Beige

TAV. 64.00

c.c. 10



■ BERL. / TI 3 P
▲ BERL. 4 P - TI 2 P

● D... [10-1980] →
▲ F... → [9-1980]



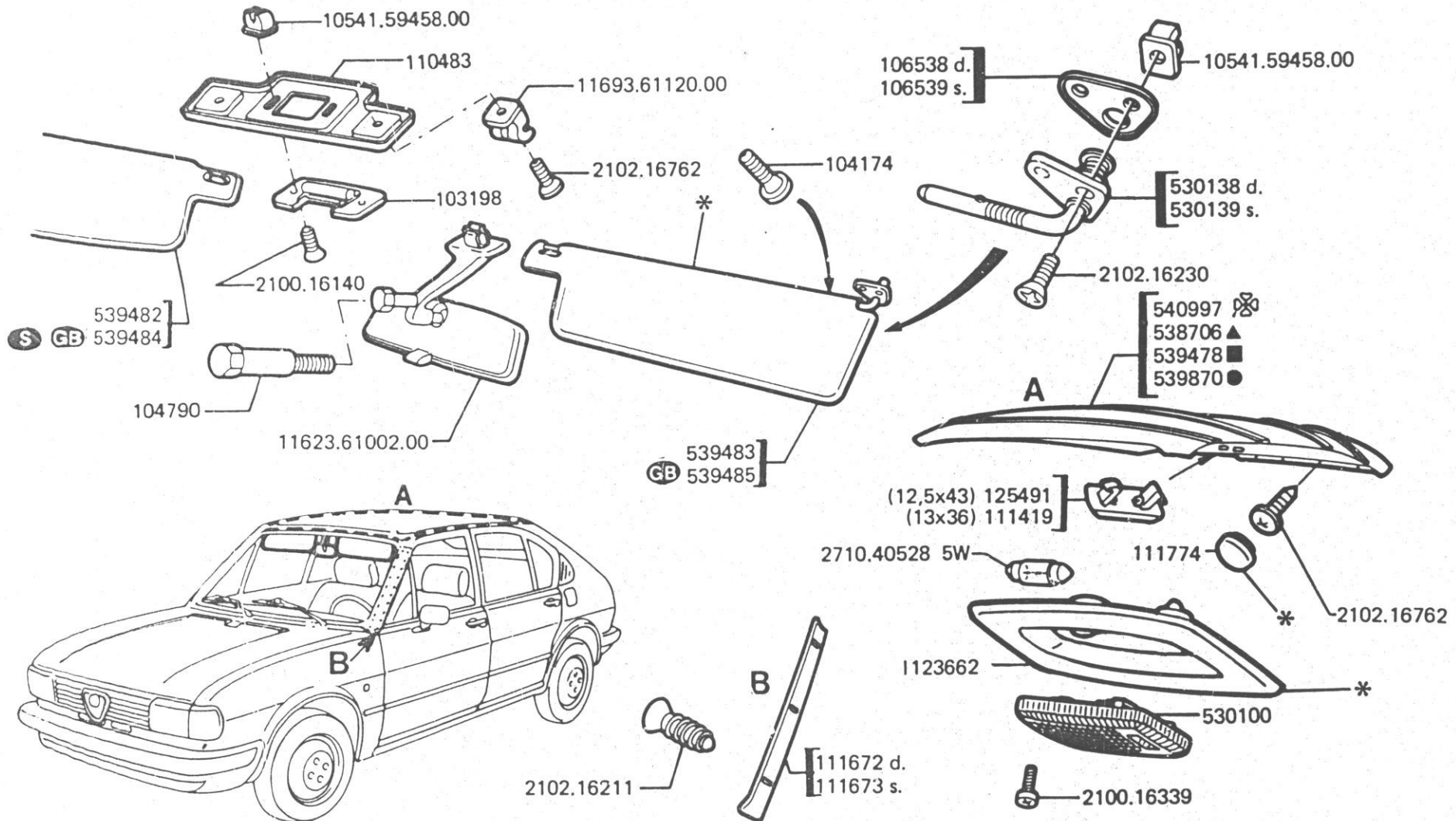
N₂

ALFASUD 3[°]S
BERL. 3/4/5 P.
TI 2/3 P
Carrozzeria
5 - 1983

*
Colore Nero
Couleur Noir
Color Black
Farbe Schwarz
Colores Negro

TAV. 64.00/1

c.c. 10



- ▲ BERL. 4P.
- ▼ BERL..TI 3P. et TI ed. 1982
- BERL. 5P.

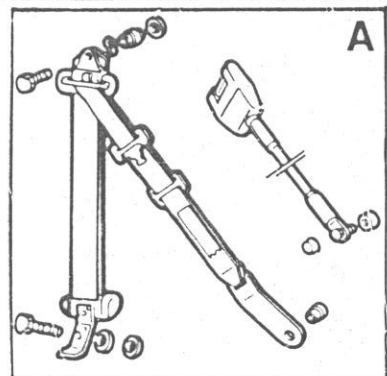
N3

ALFASUD 3'S
BERL. 3/4/5 P.
TI 2/3 P
Carrozzeria
12 - 1982

BERL. 4/5 P

TAV. 64.00/2

c.c. 10

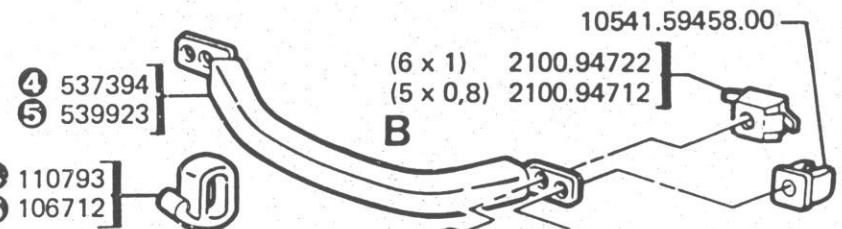
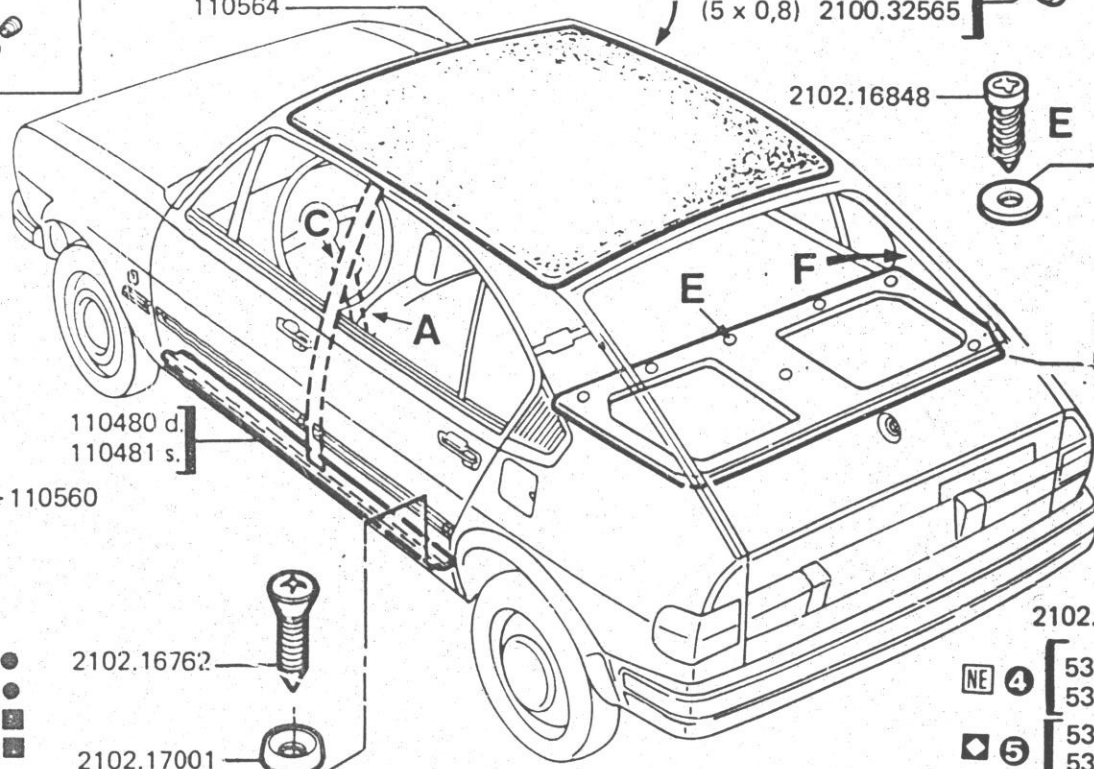


A

503240

- 110248 SABET
- 110249 IRVIN
- 110250 VELM

110564



10541.59458.00

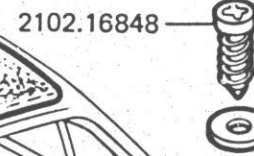
- (6 x 1) 2100.94722
- (5 x 0,8) 2100.94712

B

- ④ 537394
- ⑤ 539923

- ④ 110793
- ⑤ 106712

- B** (6 x 1) 2100.32562
- (5 x 0,8) 2100.32565



E

2102.16848

2142.16671

2100.16341

- ④ 110792
- ⑤ 123868



C

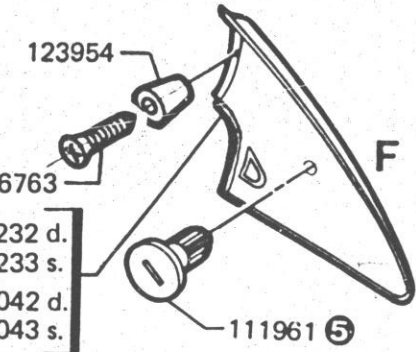
- 110480 d.
- 110481 s.

110560

- 111192 d. ●
- 111193 s. ●
- 537314 d. ■
- 537315 s. ■

2102.16762

2102.17001



F

123954

2102.16763

- NE ④ [538232 d.
- 538233 s.
- ⑤ [538042 d.
- 538043 s.

111961 ⑤

● D... 11 - 1980 →
■ F... → 10 - 1980

⑤ BERL. 5P.
◆ BEIGE

④ = BERL. 4P.

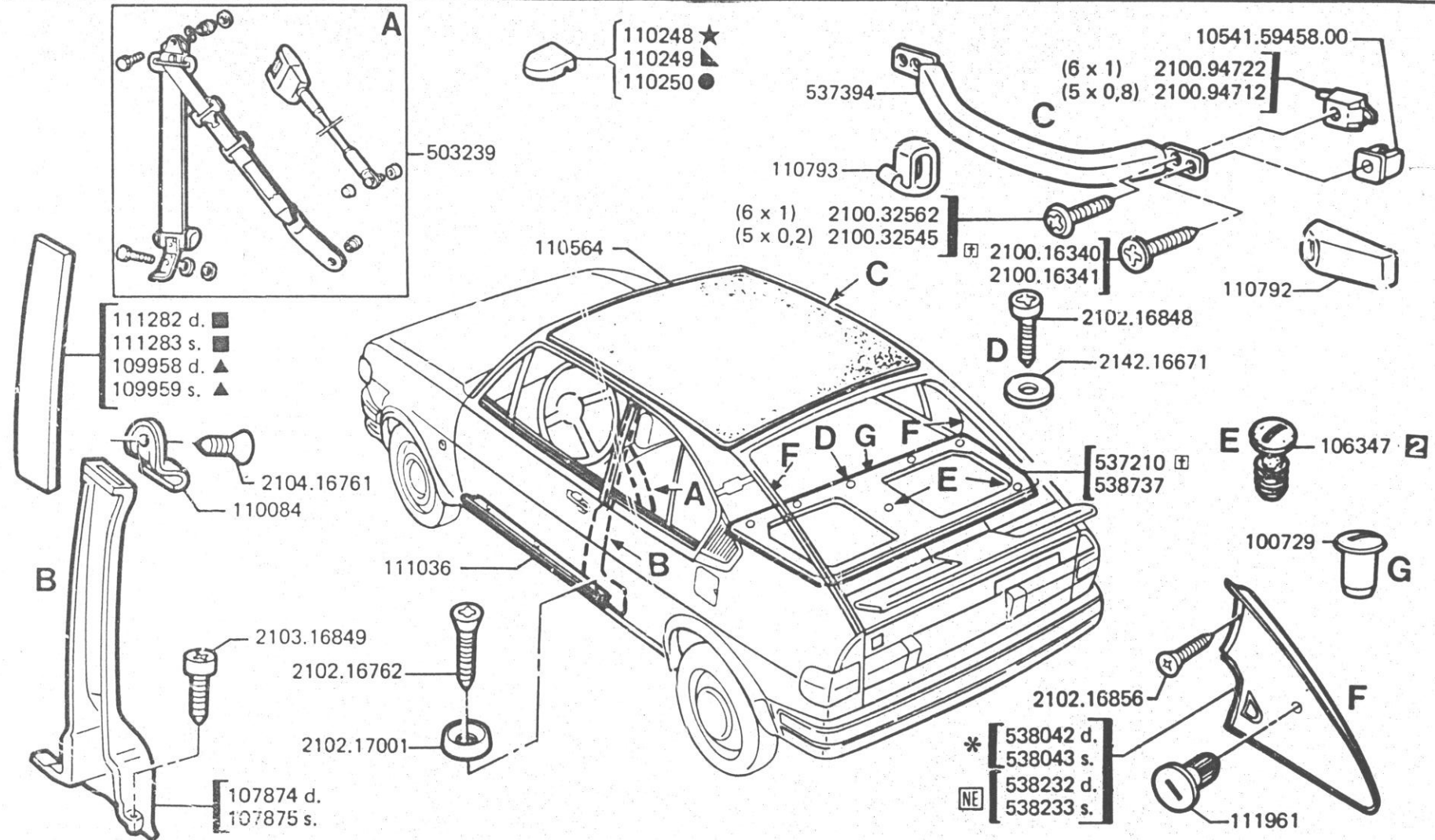
N4

ALFASUD 3°S
BERL. 3/4/5 P.
TI 2/3 P
Carrozzeria
12 - 1982

BERL. 3 P
TI 2/3 P

TAV. 64.00/4

c.c. 10



▲ F.... 10 - 1980 * BEIGE
■ D.... 11 - 1980

□ = TI 2P

★ SABET
▲ IRVIN
● VELM

N5

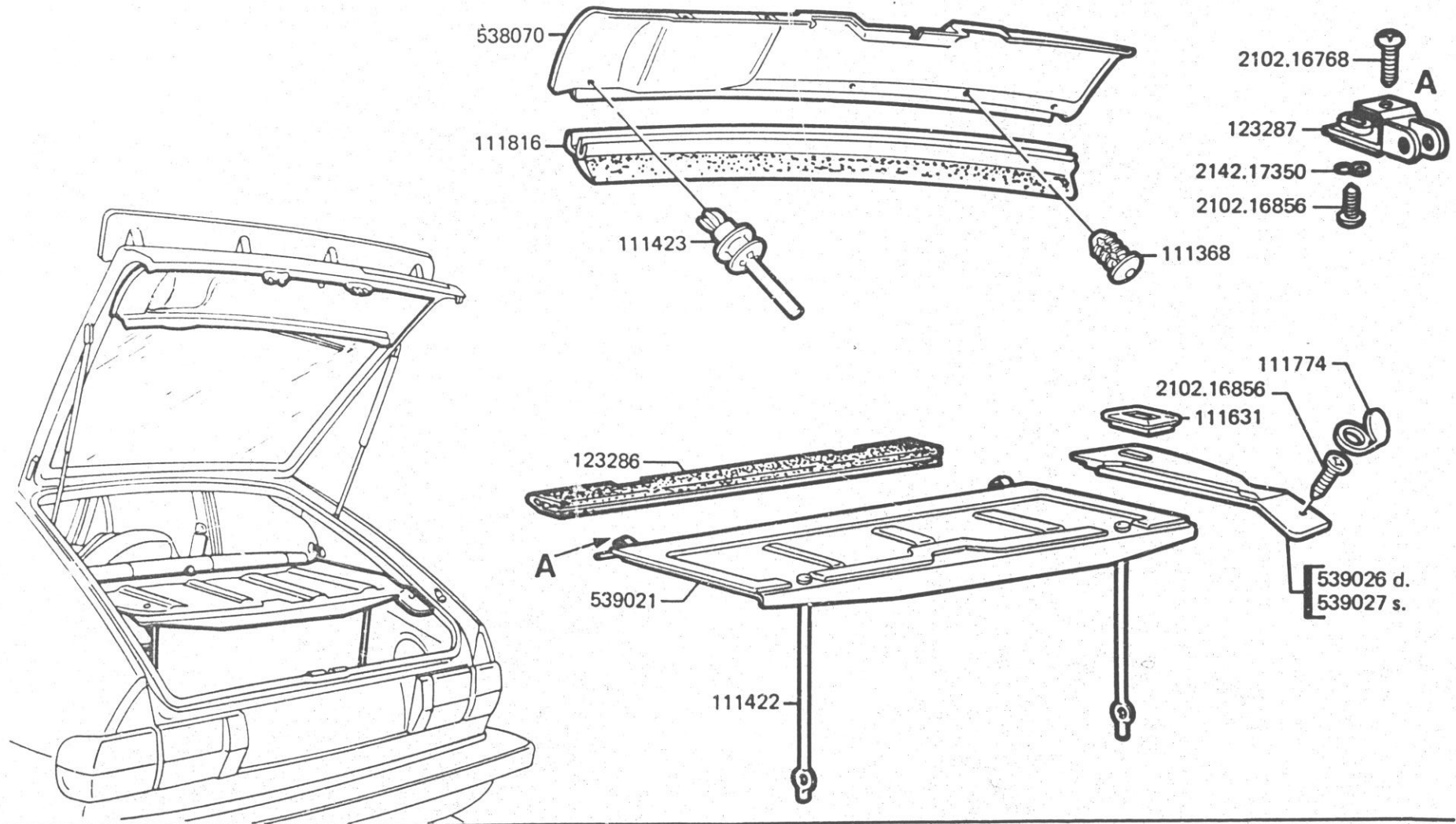
ALFASUD 3° S.
BERL. 3/4/5 P.
TI 2/3 P
Carrozzeria



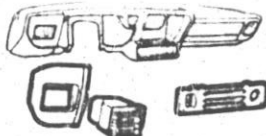

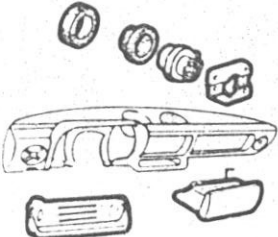
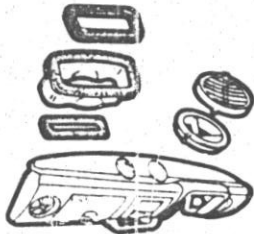
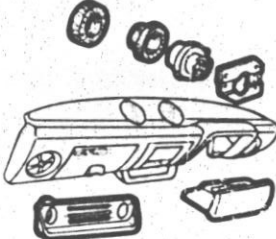

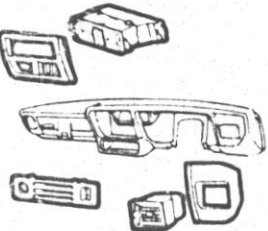
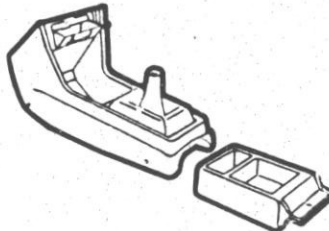
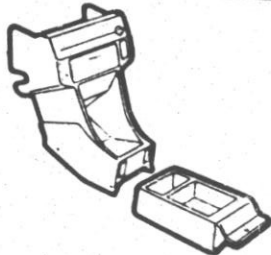


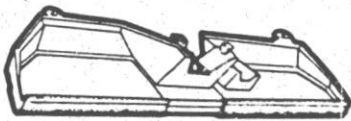
1 - 1982

BERL. 3/5 P.
TI 3 P

TAV. 64.00/6

c.c. 10



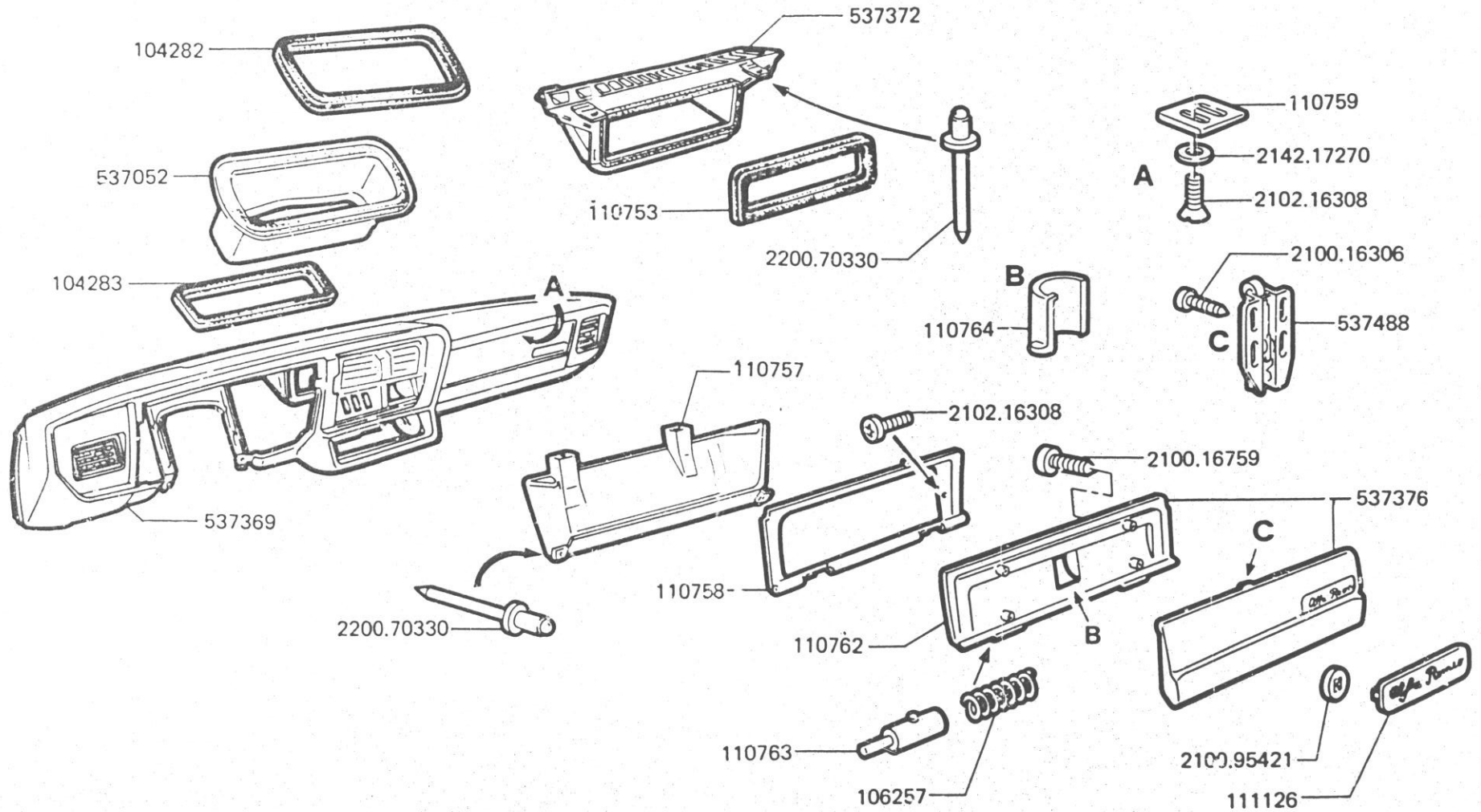
Alfasud BERL./TI CARROZZERIA 7-1982		1	2	3	4
		TAV 62.00	TAV 62.00h	TAV	BERL. "N.", ed. 1981 TAV 62.02
		GS			
5 BERL. N TAV 62.02i	6 TAV	7 BERL. 4 P. TI 2 P. ed. 1981 GB TAV 62.01	8 BERL. 4/P. TI 2 P. (ed. 1981) GB TAV 62.01h	9 TAV	
					
10 BERL. 3 P/5P GB TI 3 P. BERL. (1982) TAV 62.01/2	11 BERL. 3 P/5P GB TI 3 P. BERL. 4P(1982) TAV 62.01/3	12 TAV	13 TAV 62.30	14 BERL. 4 P. ed 1981 GB TAV 62.31	
					
15 TAV	16 TAV 62.32	17 BERL. N ed 1981 TAV 62.32/2	18 BERL. 4 P. ed 1981 GB TAV 62.32h	19 TAV	
					

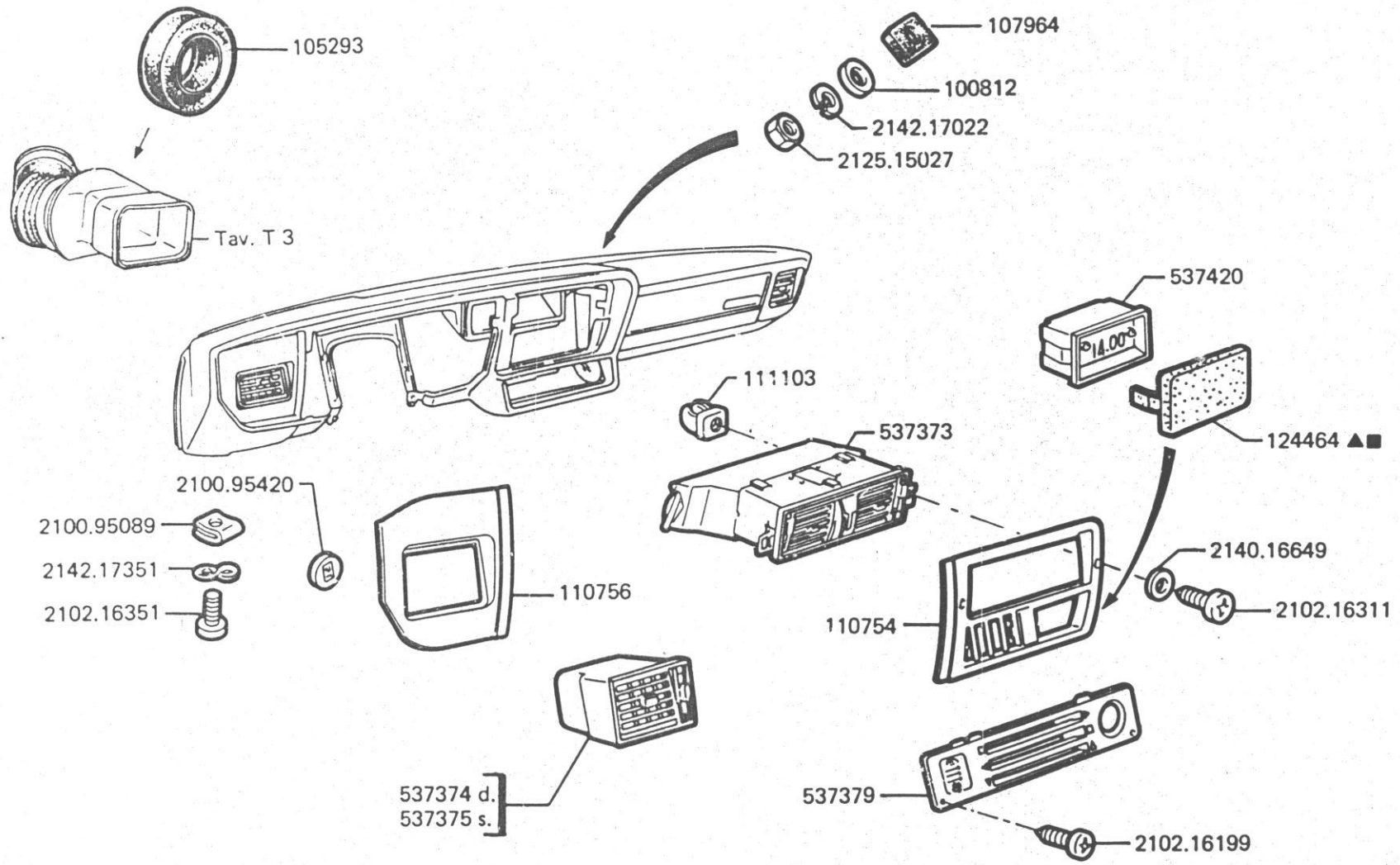
01

ALFASUD 3°S
BERL. 3/4/5 P.
TI 2/3 P
Carrozzeria
7 - 1982

TAV. 62.00

c.c. 10





▲BERL. N, ed. 1982
■JUNIOR

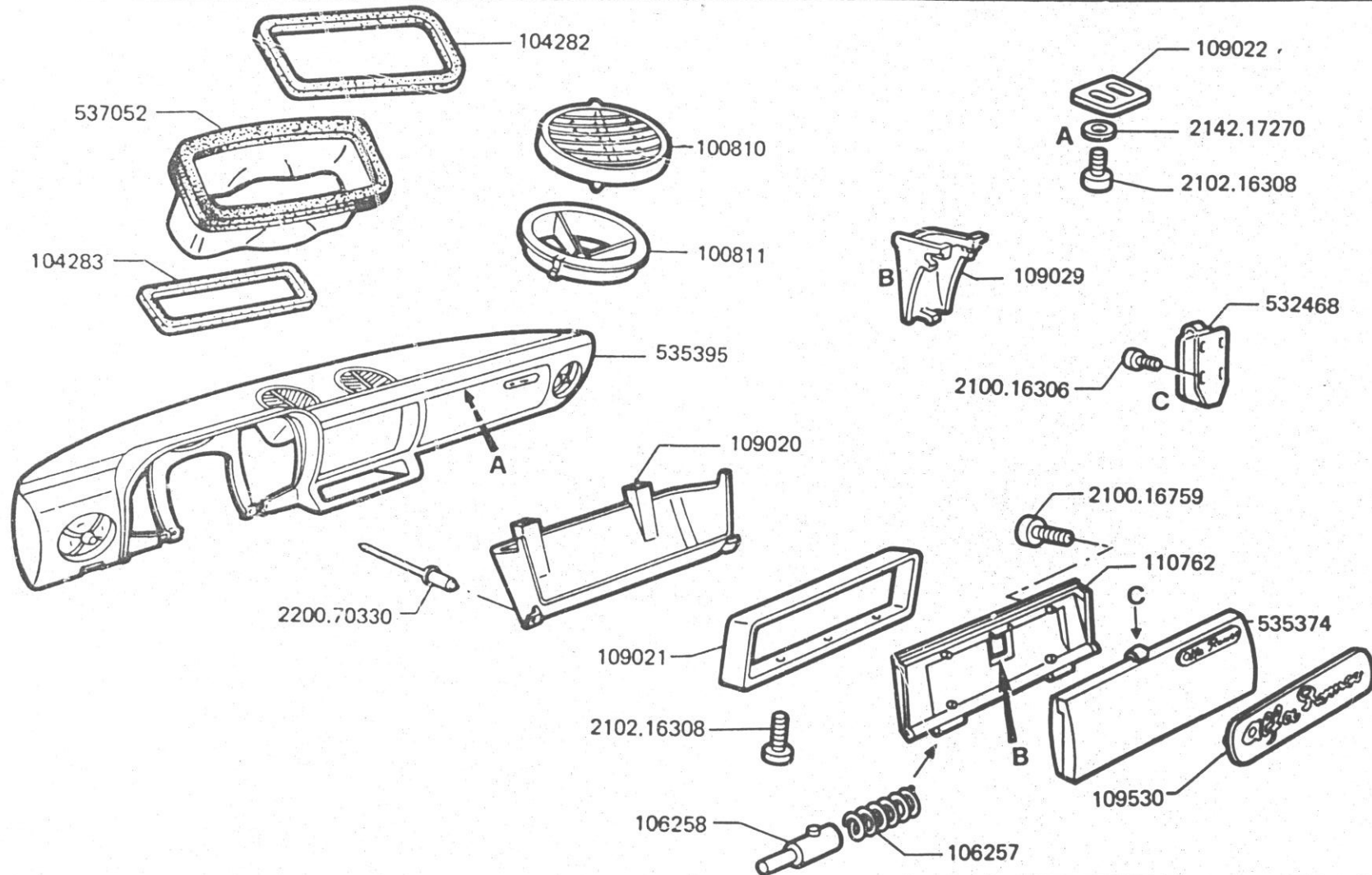
O 4

ALFASUD 3°S
BERL. 3/4/5 P.
TI 2/3 P
Carrozzeria
1 - 1982

BERL. " N " ,
(ed. 1981)

TAV. 62.02

c.c. 10



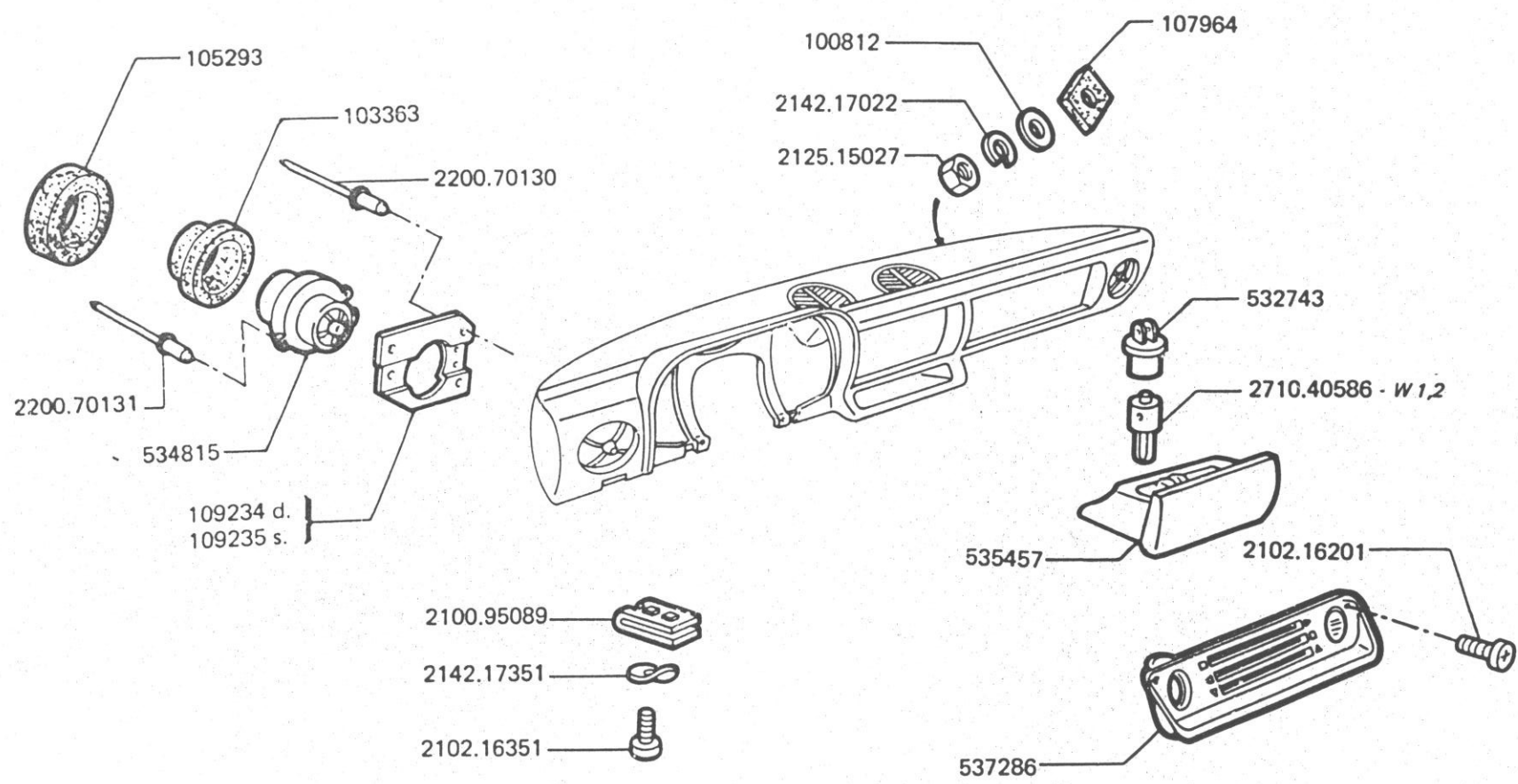
05

ALFASUD 3°S
BERL. 3/4/5 P.
TI 2/3 P
Carrozzeria
1 - 1982

BERL. " N "

TAV. 62.02/1

c.c. 10



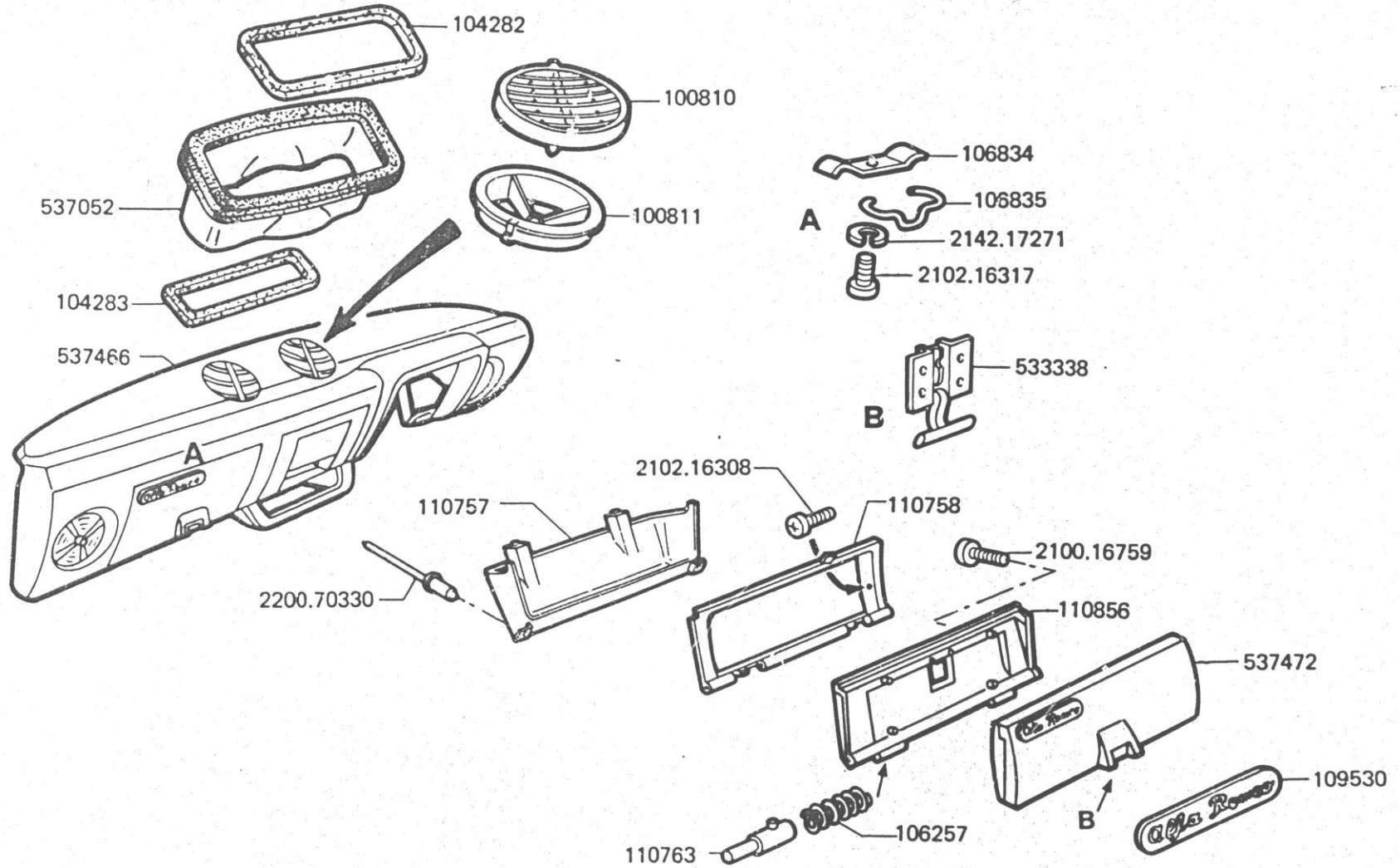
07

ALFASUD 3° S
BERL. 3/4/5 P.
TI 2/3 P
Carrozzeria
7 - 1982

GB { BERL. 4 P
TI 2 P
(ed. 1981)

TAV. 62.01

c.c. 10



08

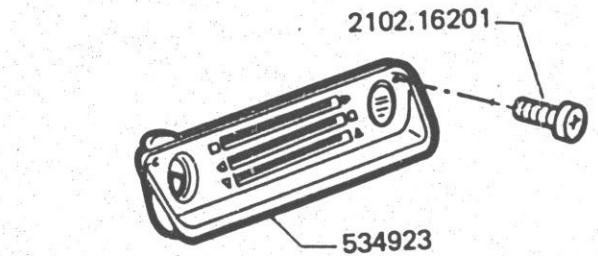
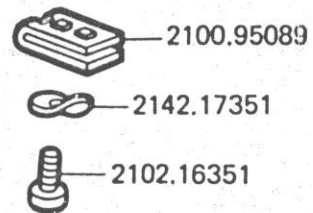
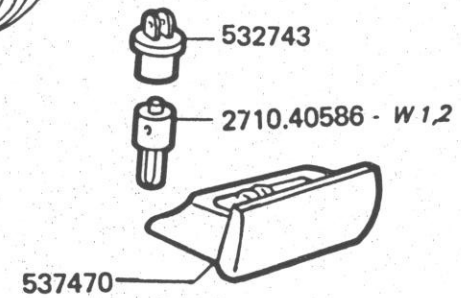
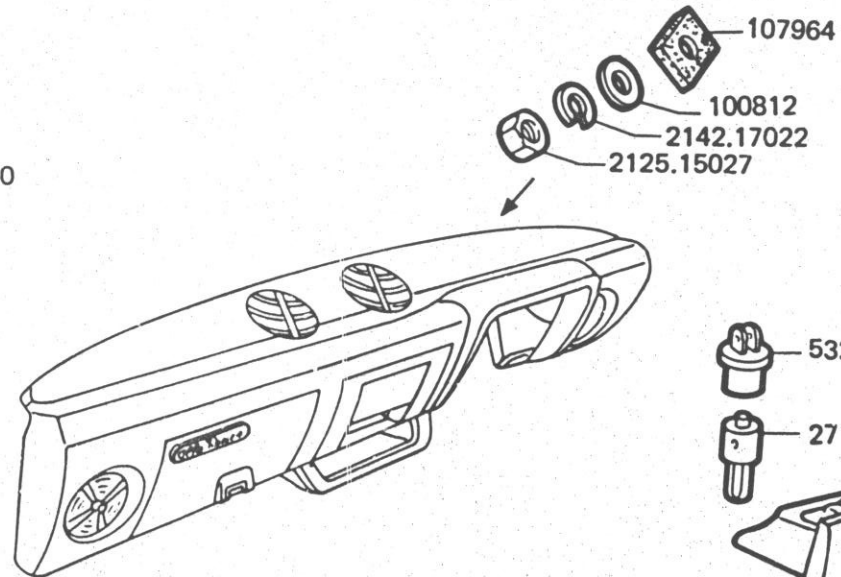
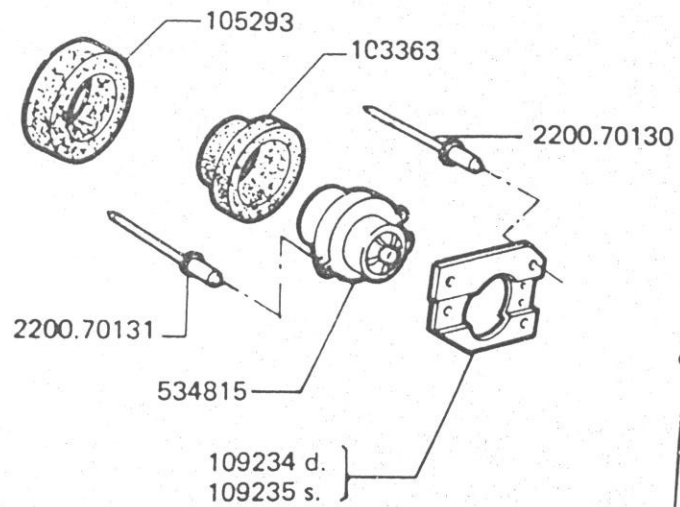
ALFASUD 3°S
BERL. 3/4/5 P.
TI 2/3 P
Carrozzeria
7 - 1982

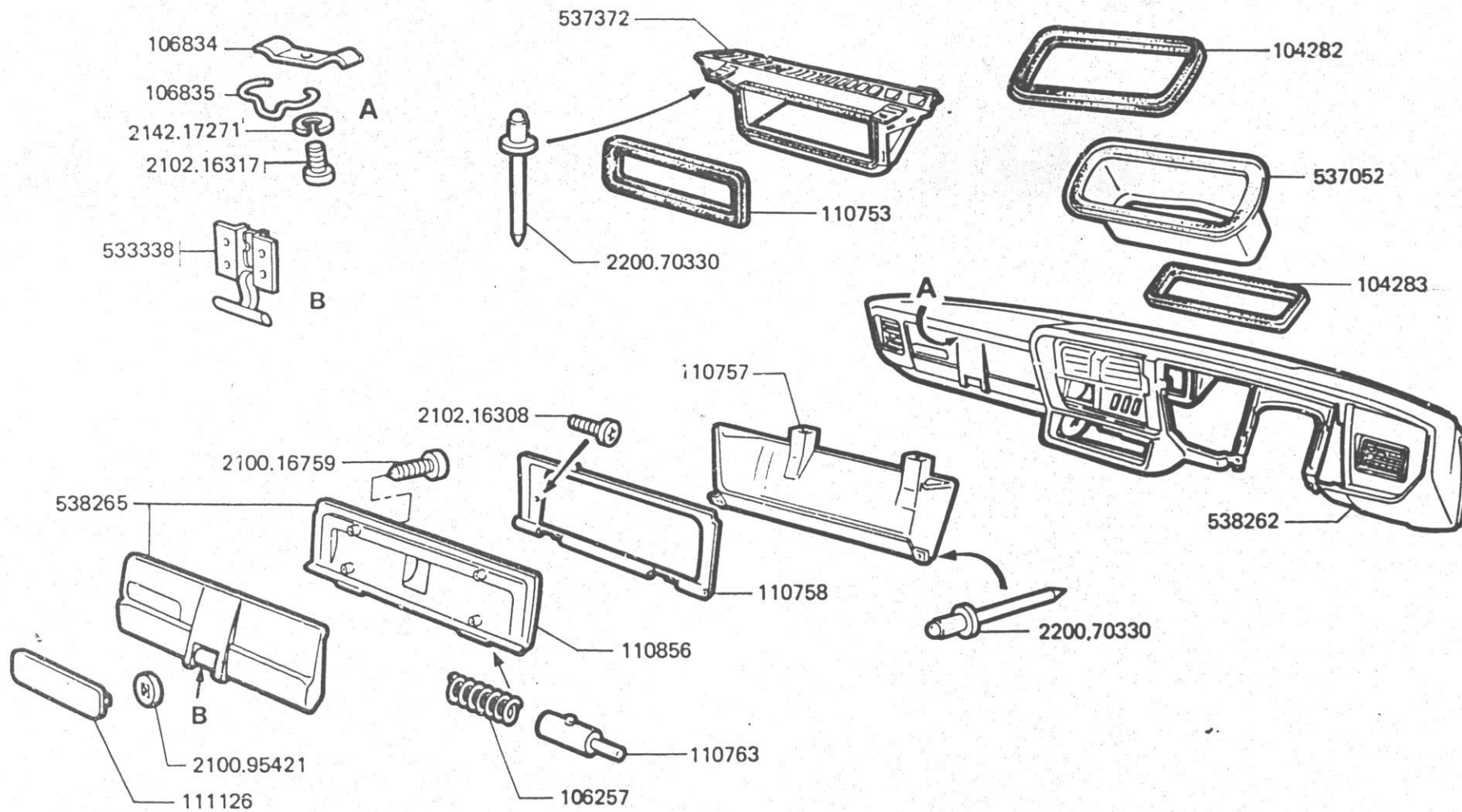
GB

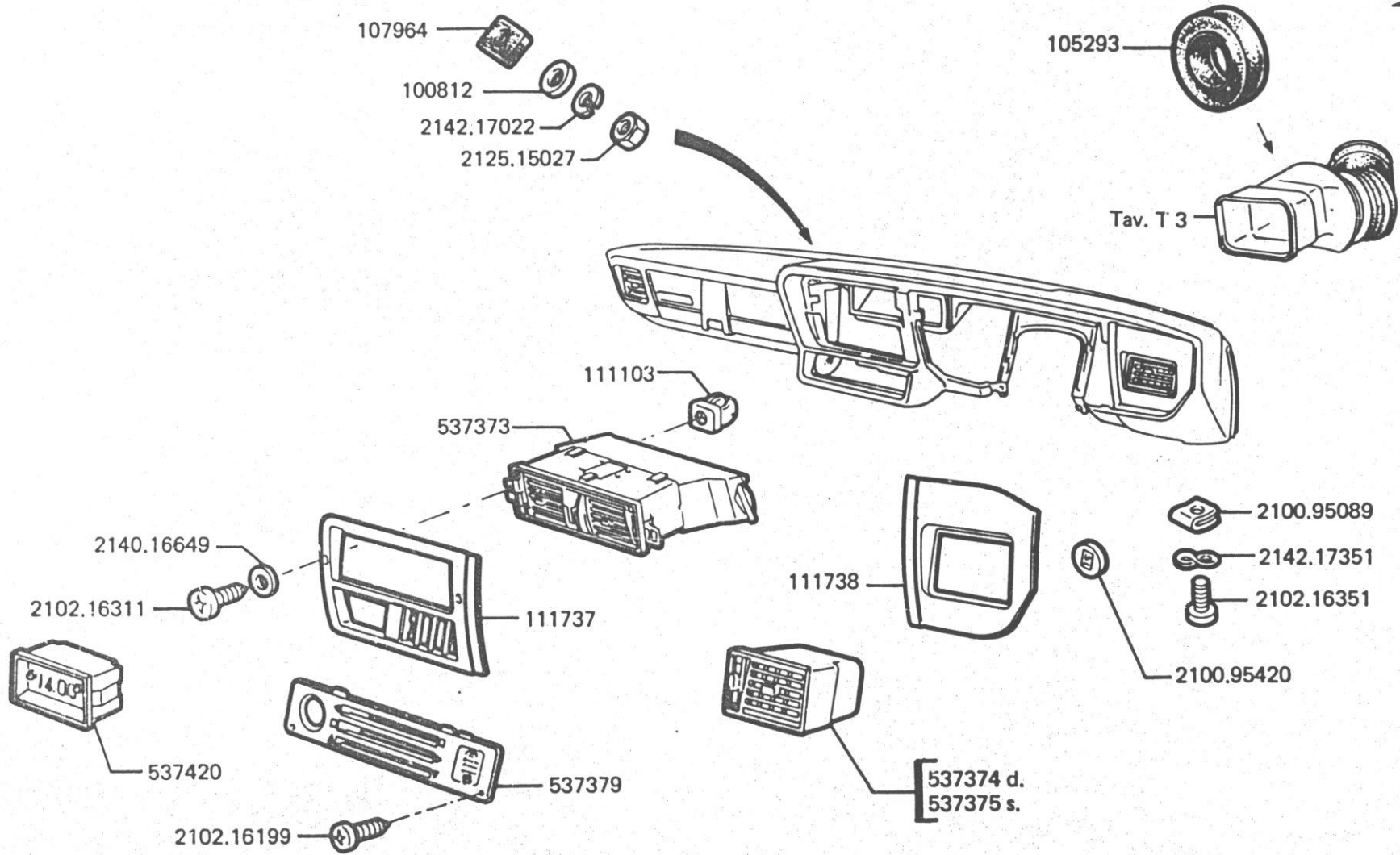
BERL. 3/4P
TI 2 P
(ed. 1981)

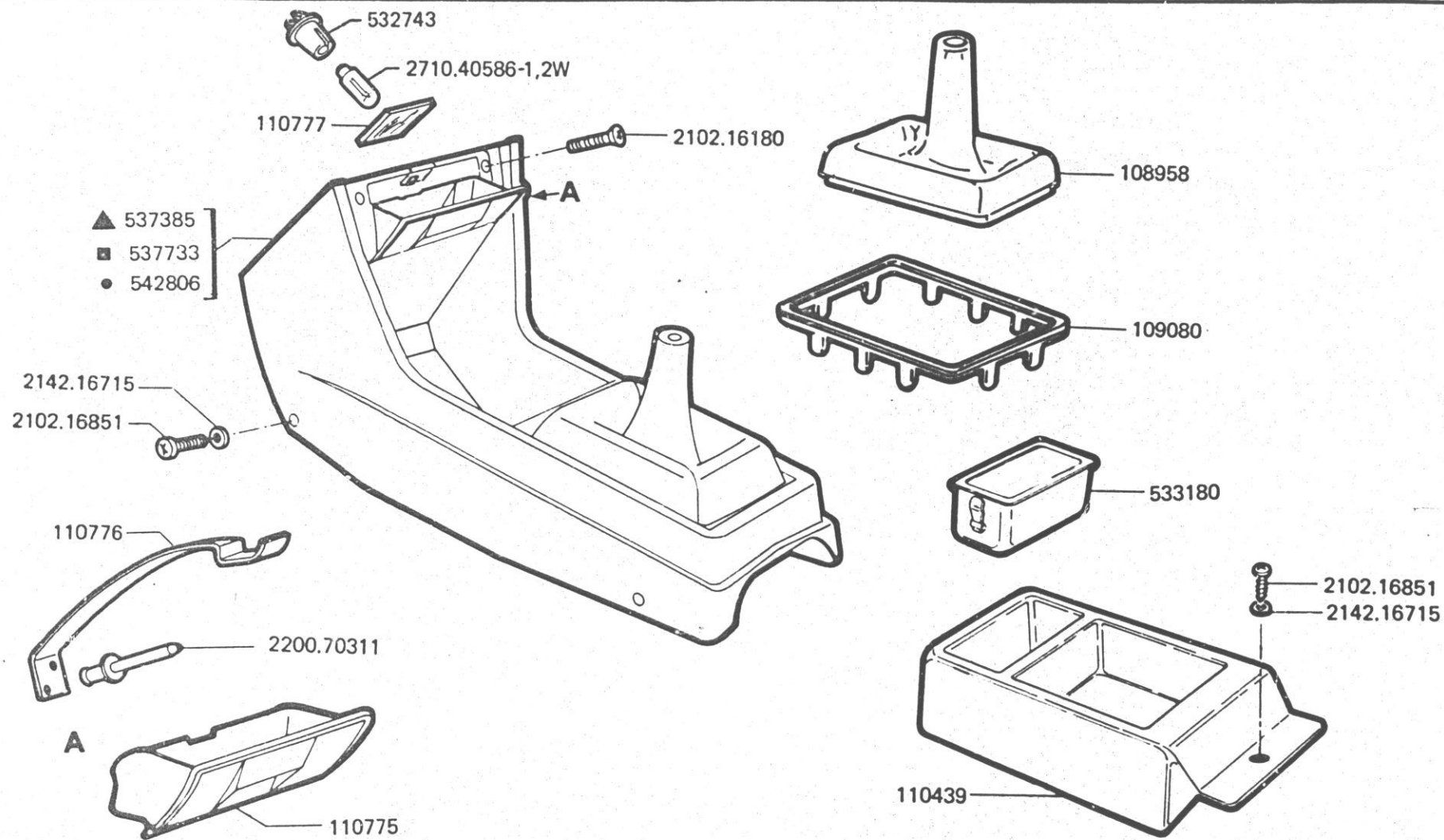
TAV. 62.01/1

c.c. 10









- ▲ BERL. 3 / 4 / 5 P.
- TI 2 / 3 P

● Per alzacristalli elettrico - Pour leve-vitre electrique - For electric window - Für elektrischen fensterheber - Por levantalunas electrico

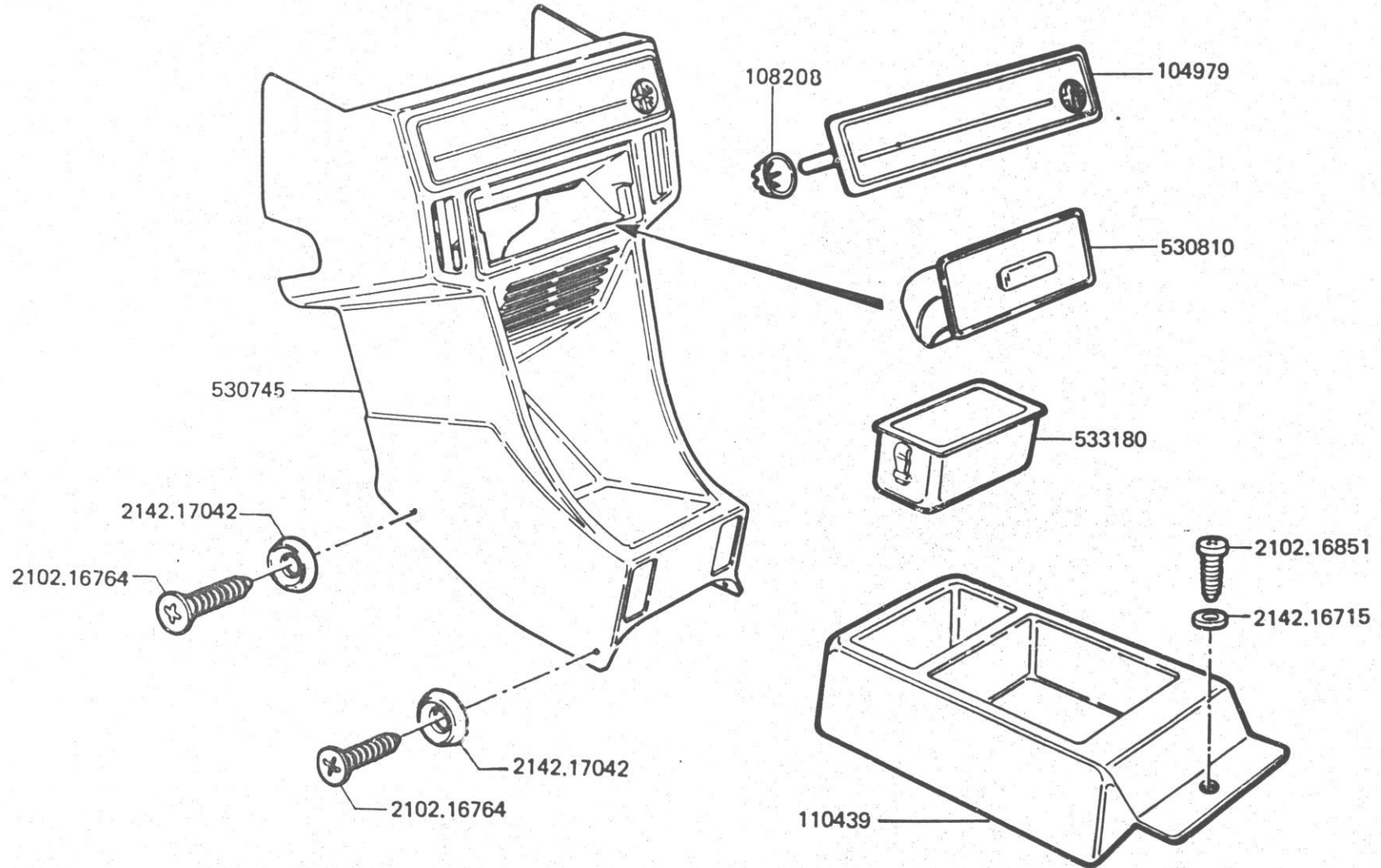
O 14

ALFASUD 3°S,
BERL. 3/4/5 P.
TI 2/3 P
Carrozzeria
7 - 1982

BERL. 4 P GB (ed. 1981)

TAV. 62.31

c.c. 10

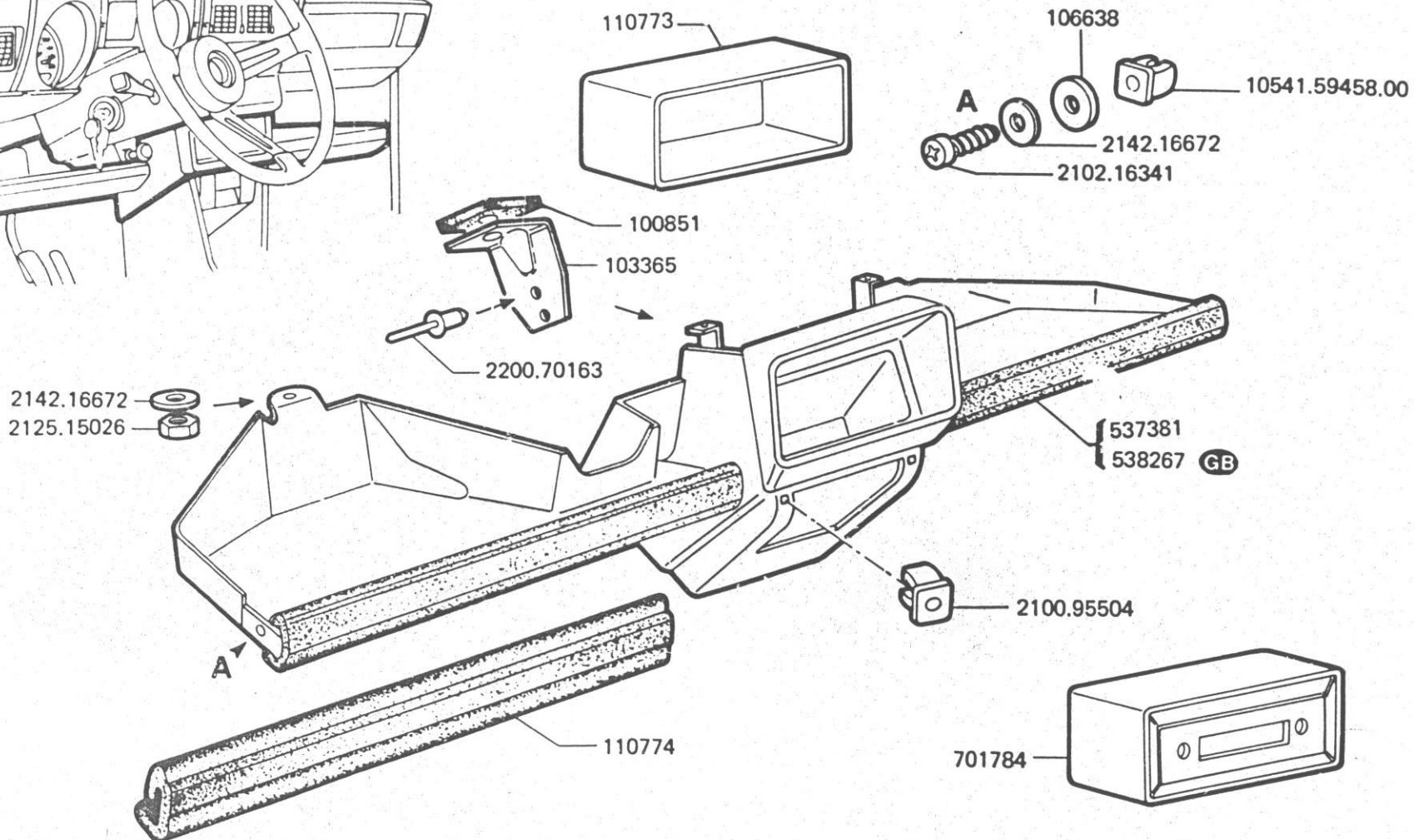
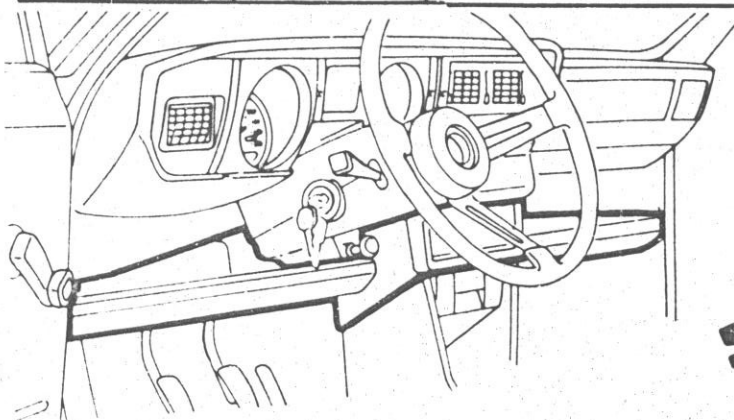


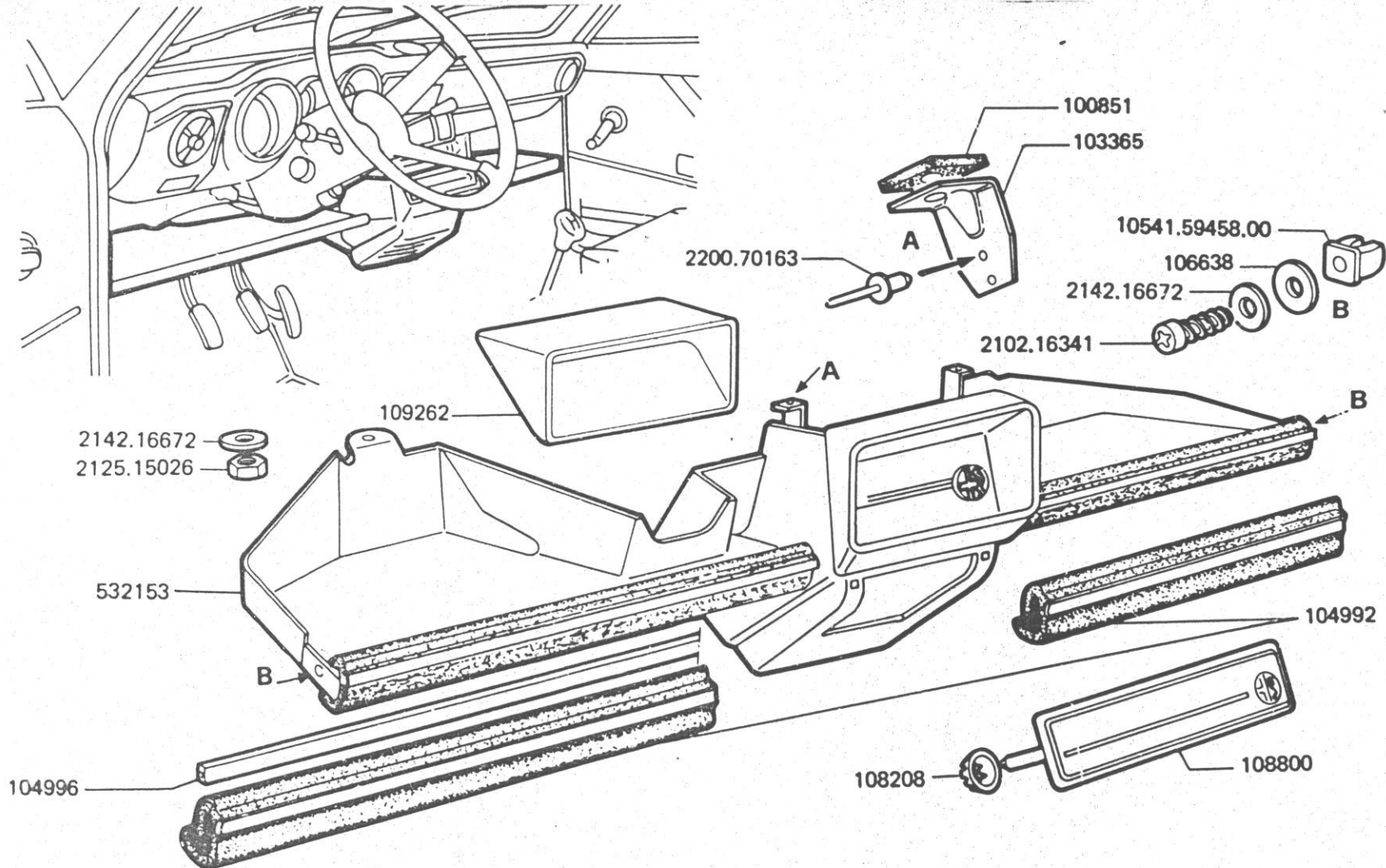
O 16

ALFASUD 3'S
BERL. 3/4/5 P.
TI 2/3 P
Carrozzeria
12-1982

TAV. 62.32

c.c. 10





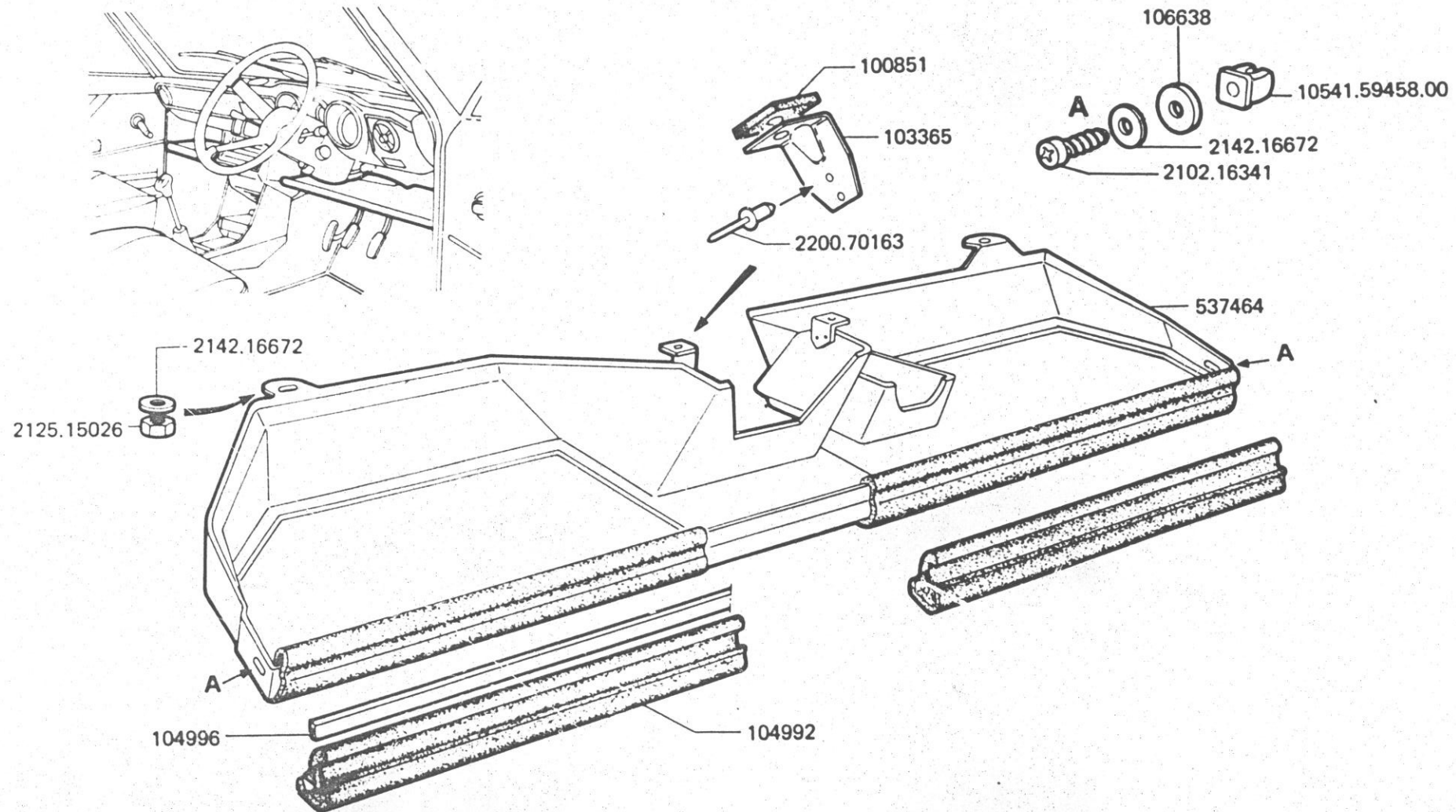
O 18

ALFASUD 3'S
BERL. 3/4/5 P.
Ti 2/3 P
Carrozzeria
7 - 1982

GB BERL. 4 P
(ed. 1981)

TAV. 62.32/1

c.c. 10



<i>Alfa Sud</i> BERL./TI CARROZZERIA 12-1982	1 JAEGER TAV 62.20	2 JAEGER BERL. "N.", (1981) TAV 62.20/3	3 JAEGER BERL. 4 P. TI 2 P. AUS GB TAV 62.20/6	4 JAEGER BERL. 4 P. "N.", (1982) TAV 62.20/4
P				
5 BORLETTI TAV 62.21	6 TAV	7 TAV	8 TI 2/3 P. TAV 62.26	9 TI 2 P. GB TAV 62.25
				
10 TAV	11 TAV	12 TAV	13 TAV	14 TAV
15 TAV	16 TAV	17 TAV	18 TAV	19 TAV

P1

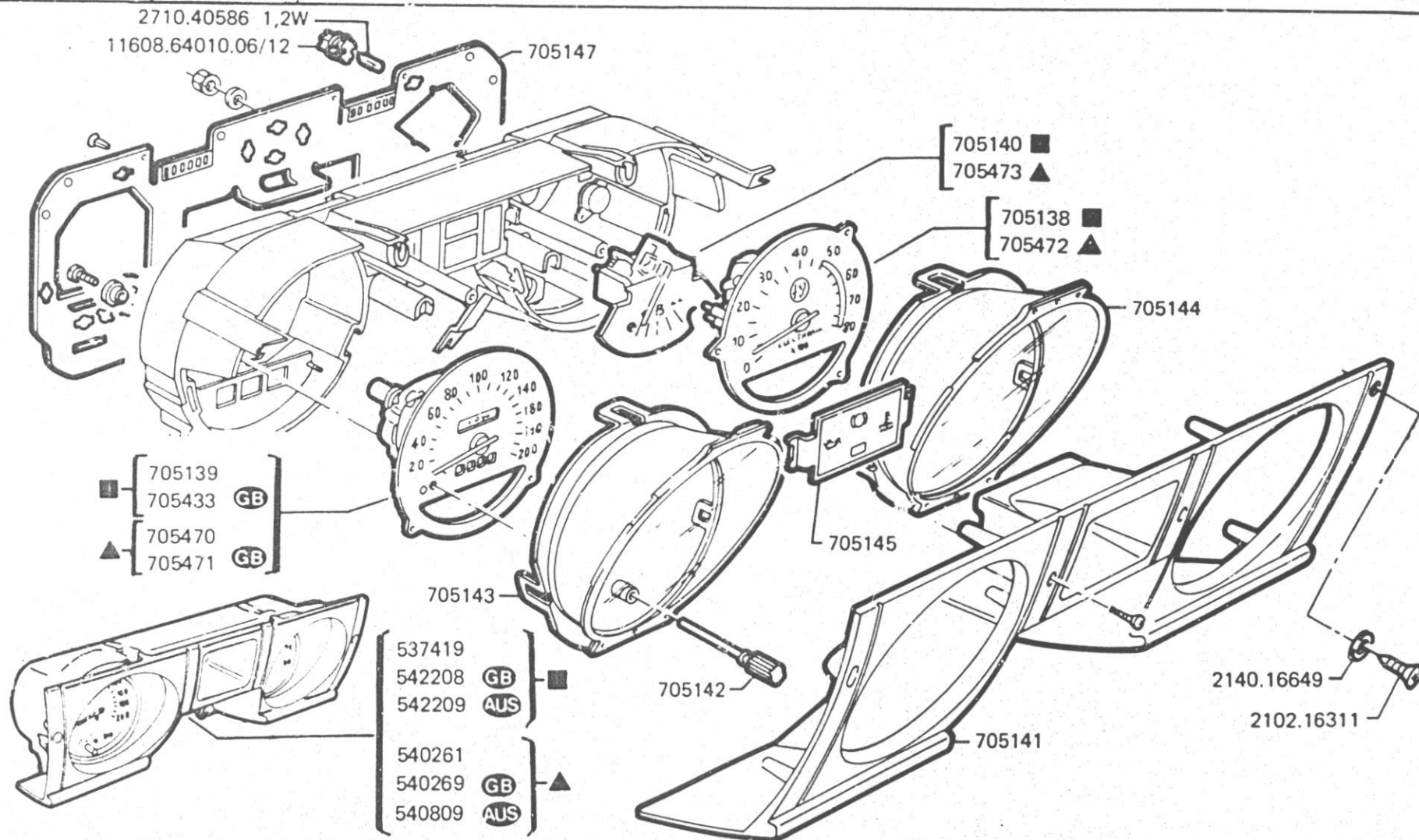
ALFASUD 3.3
BERL. 3/4/5 P.
TI 2/3 P
Carrozzeria
12 - 1982


BERL. 5 P.
TI 3 P. - ed. 1982


JAEGER

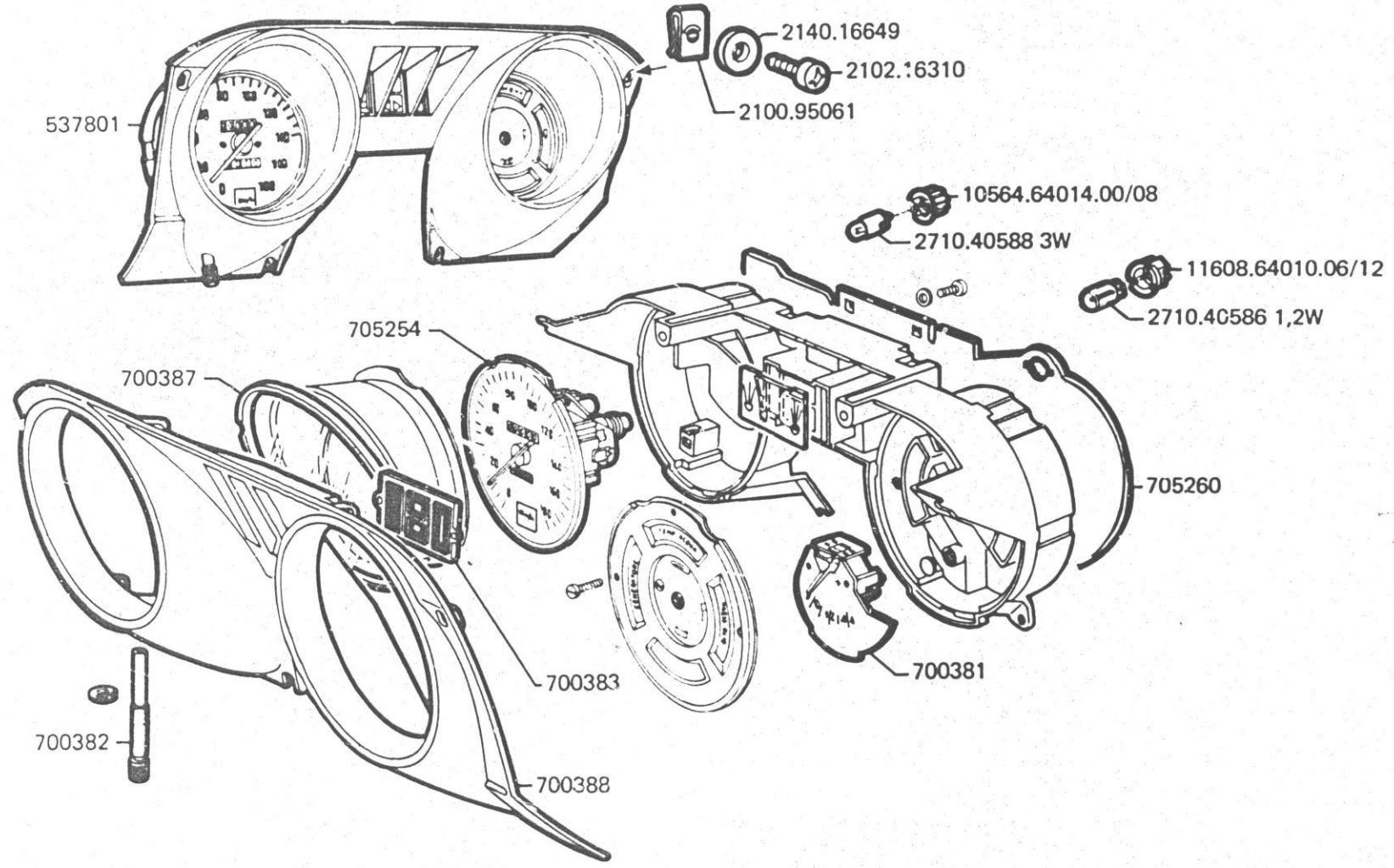
TAV. 62.20

c.c. 10



▲ = 
Giallo
Jaune
Yellow
Gelb
Amarillo

■ = 
Bianco
Blanc
White
Weiss
Blanco



P 3

ALFASUD 3'S
BERL. 3/4/5 P.
TI 2/3 P
Carrozzeria

12-1982

JAEGER

BERL. 4 P]
TI 2 P]

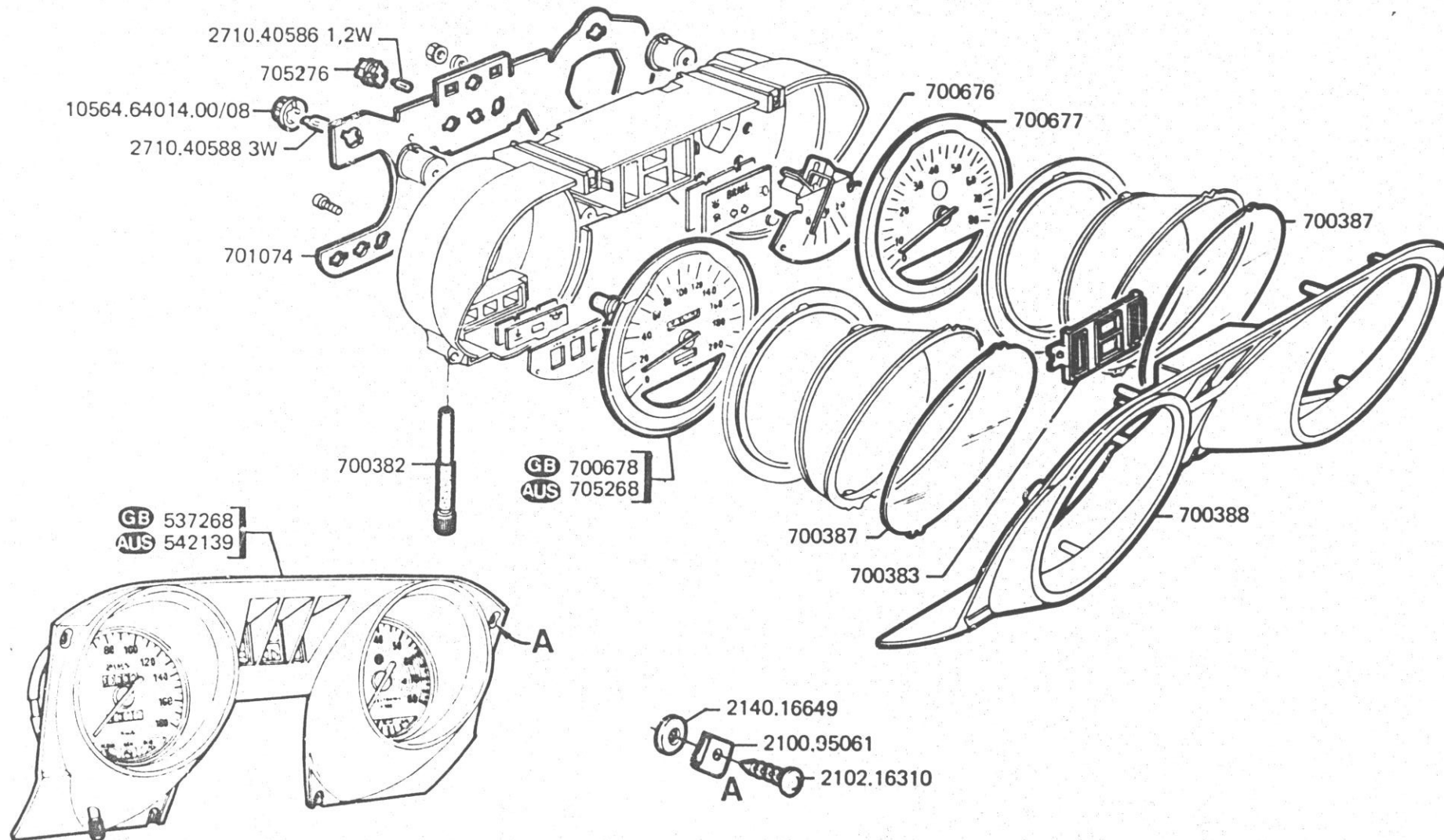
GB

AUS

(ed. 1981)

TAV. 62.20/6

c.c. 10



P 4

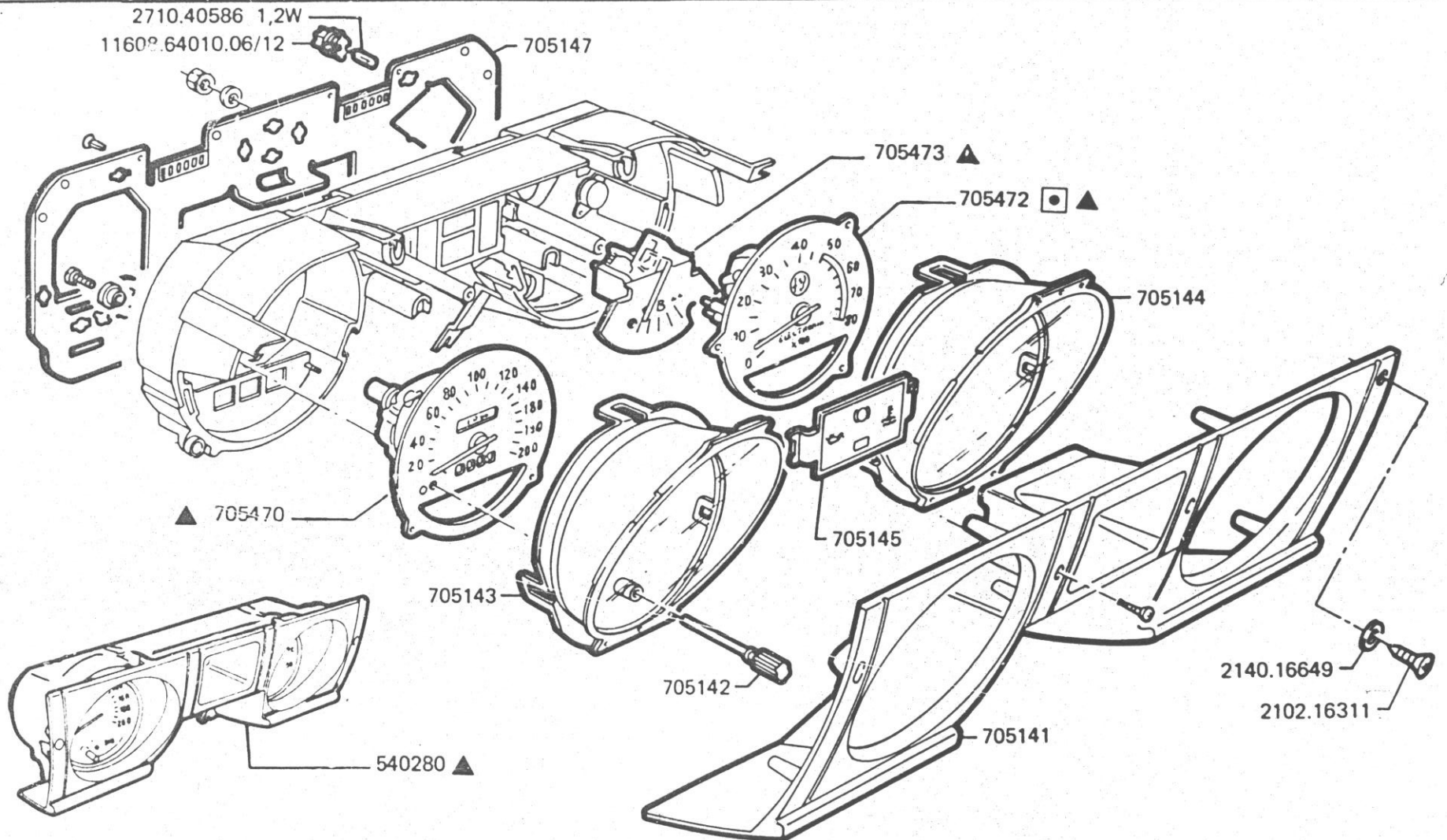
ALFASUD 3'S
BERL. 3/4/5 P.
TI 2/3 P
Carrozzeria
12 - 1982


BERL. 4 P. "N,, - ed. 1982

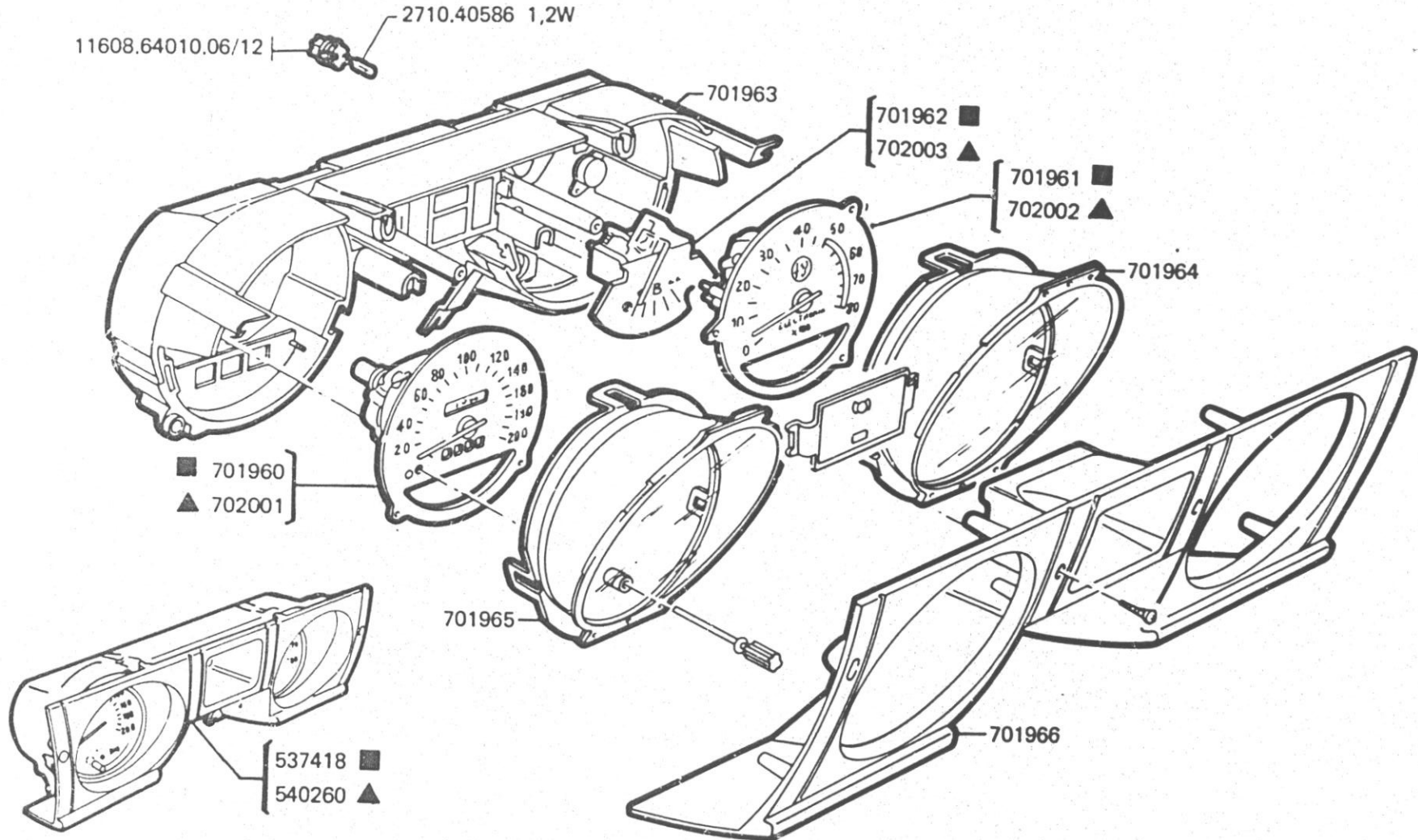
JAEGER



TAV. 62.20/4

c.c. 10





▲ =  Giallo
Jaune
Yellow
Gelb
Amarillo

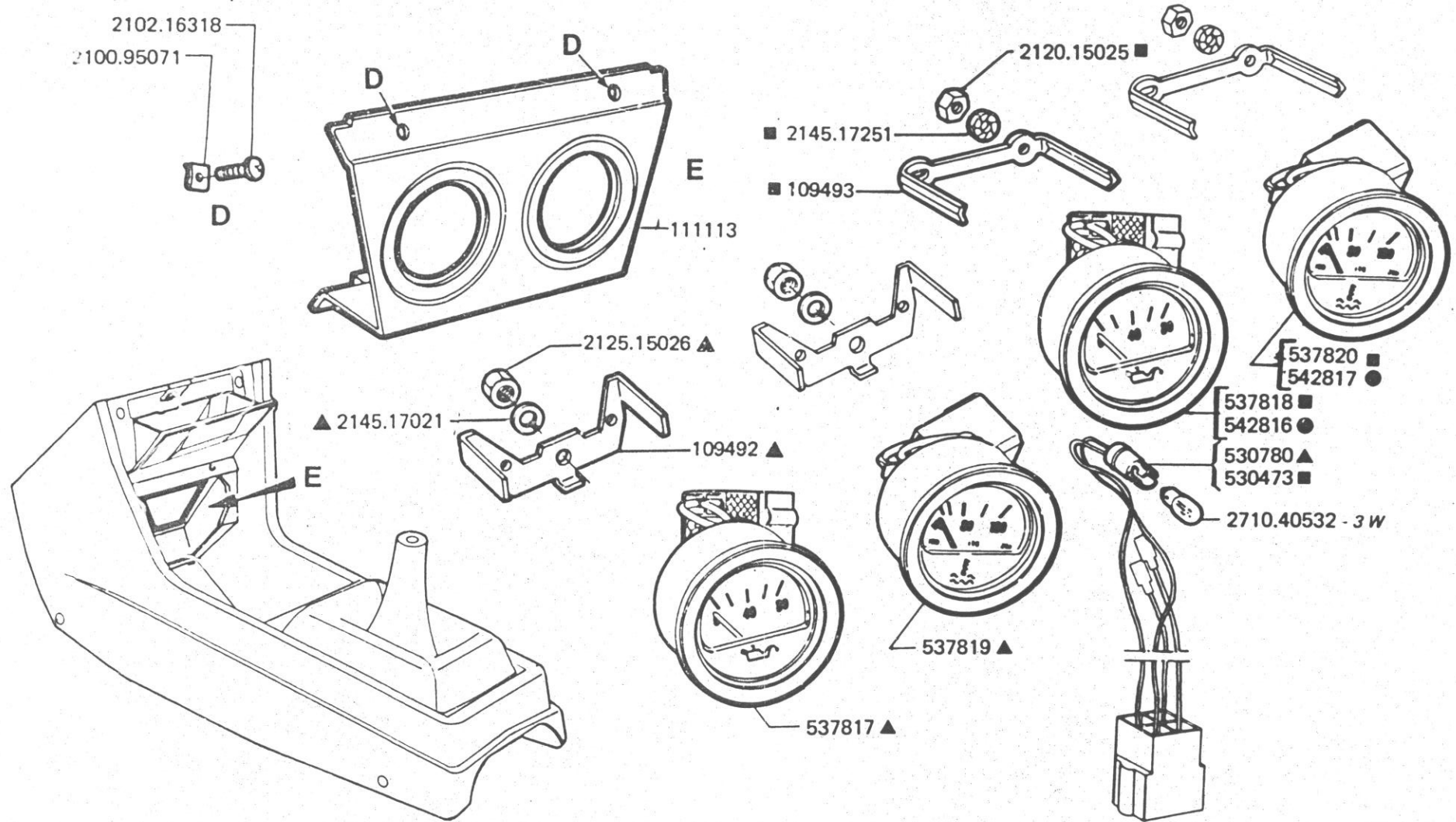


▲ =  = 

Giallo
Jaune
Yellow
Gelb
Amarillo

■ =  = 

Bianco
Blanc
White
Weiss
Blanco



- ▲ BORLETTI
- JAEGER
- T.I. ed. 1982 Potenziato

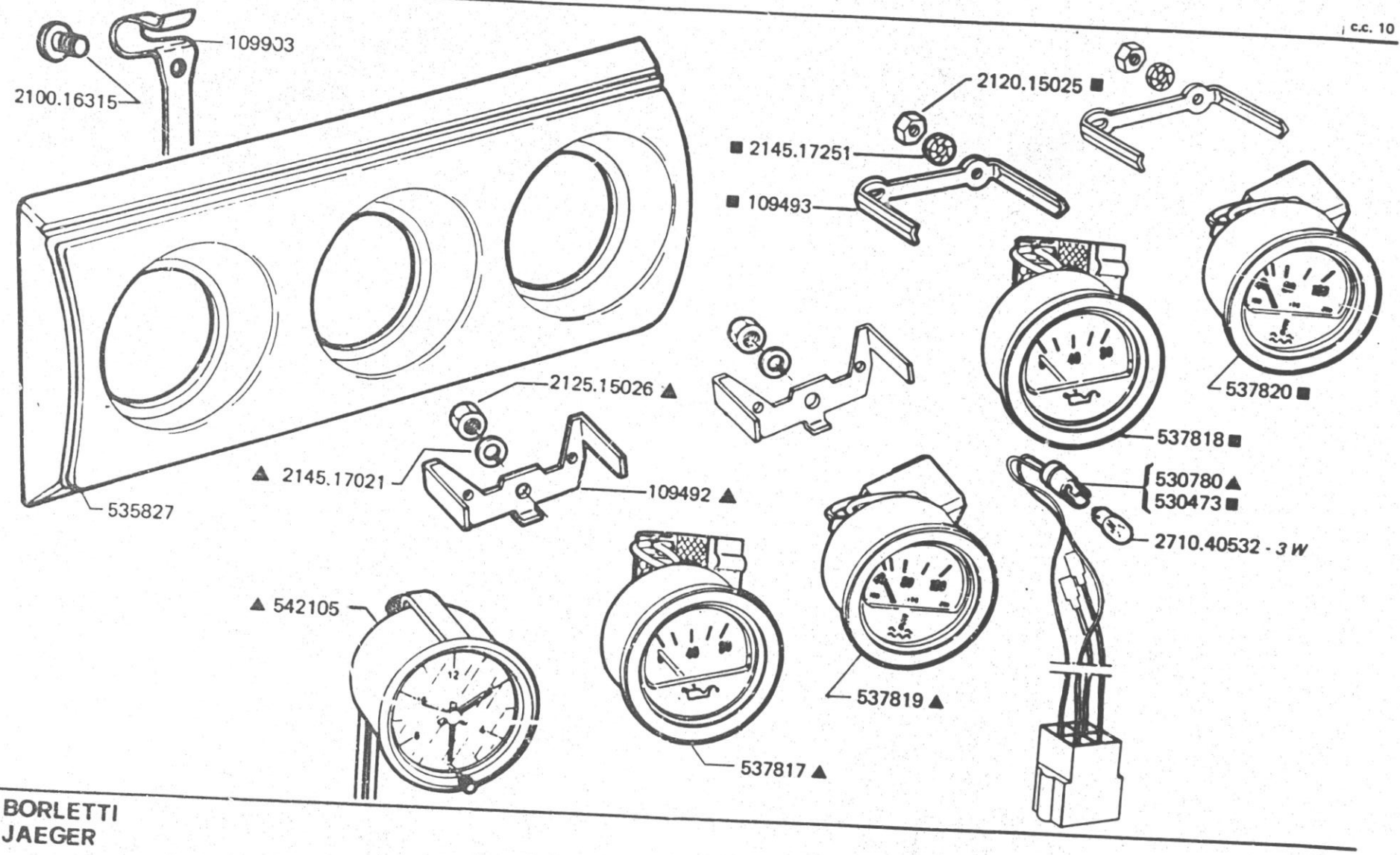
P 9

ALFASUD 3°S
BERL. 3/4/5 P.
TI 2/3 P
Carrozzeria
7 - 1982

GB TI 2 P


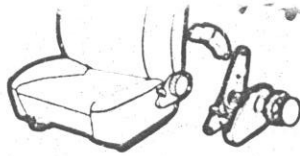
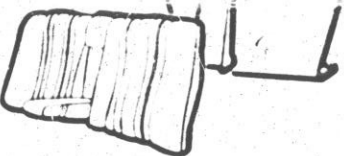
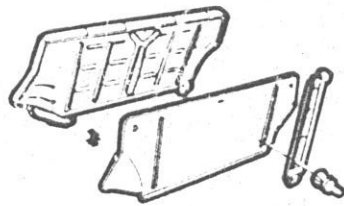
TAV. 62.25

c.c. 10



▲ BORLETTI
■ JAEGER

Alfasud BERL./TI
CARROZZERIA 1-1982

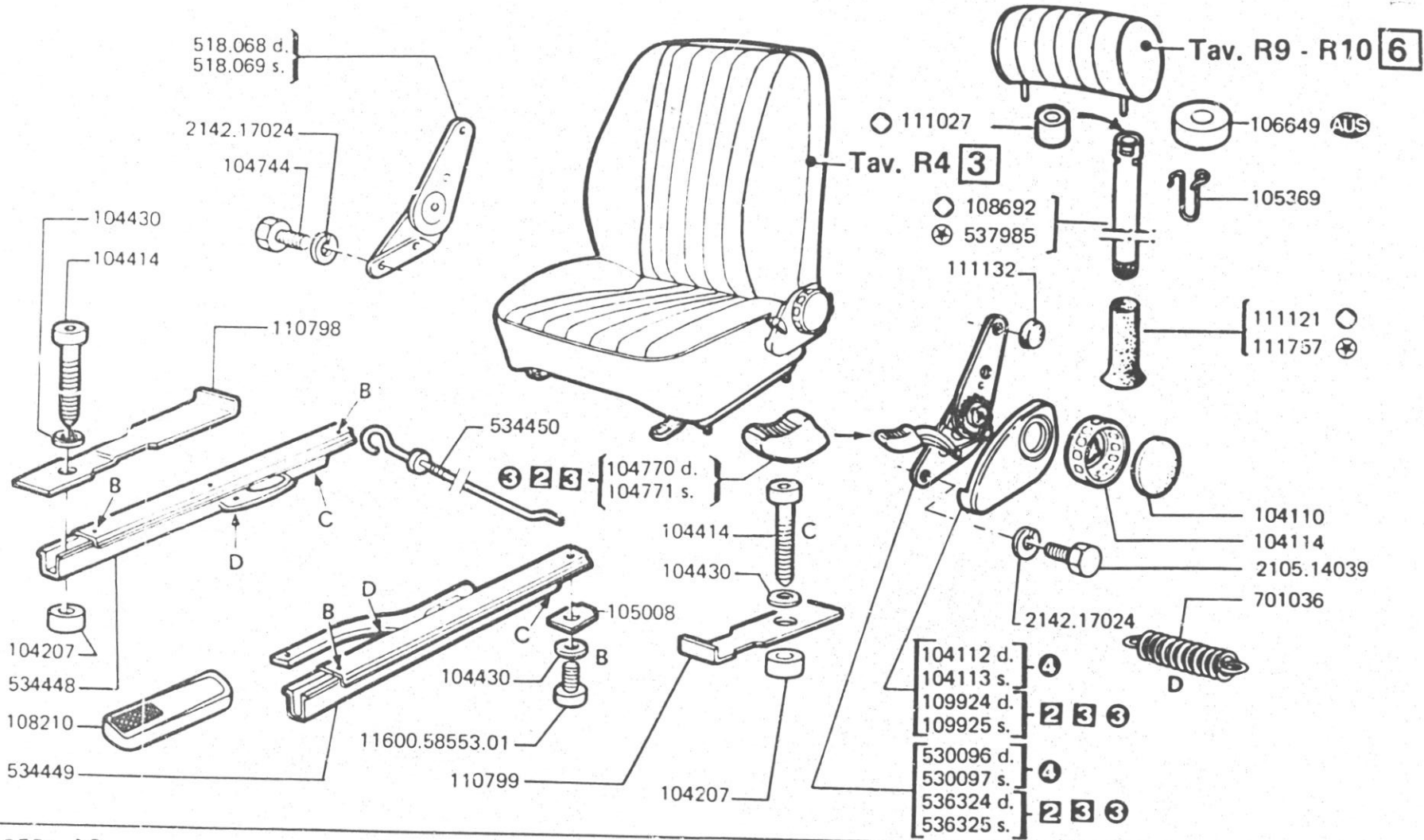
	1 <input type="text" value="TAV 68.00"/>	2 <input type="text" value="TAV"/>	3 <input type="text" value="TAV 68.10/1"/>	4 <input type="text" value="TAV"/>
				
5 <input type="text" value="TAV 68.10"/>	6 <input type="text" value="TAV"/>	7 <input type="text" value="TAV"/>	8 <input type="text" value="TAV"/>	9 <input type="text" value="TAV"/>
				
10 <input type="text" value="TAV"/>	11 <input type="text" value="TAV"/>	12 <input type="text" value="TAV"/>	13 <input type="text" value="TAV"/>	14 <input type="text" value="TAV"/>
15 <input type="text" value="TAV"/>	16 <input type="text" value="TAV"/>	17 <input type="text" value="TAV"/>	18 <input type="text" value="TAV"/>	19 <input type="text" value="TAV"/>

Q1

ALFASUD 3°S
BERL. 3/4/5 P.
TI 2/3 P
Carrozzeria
12 - 1982

TAV. 68.00

cc 10



③ = BERL. 3 P.
④ = BERL. 4 P.

② = TI. 2 P.
③ = T. 3 P.

○ = KEIPER
⊗ = SIANO

Q 3

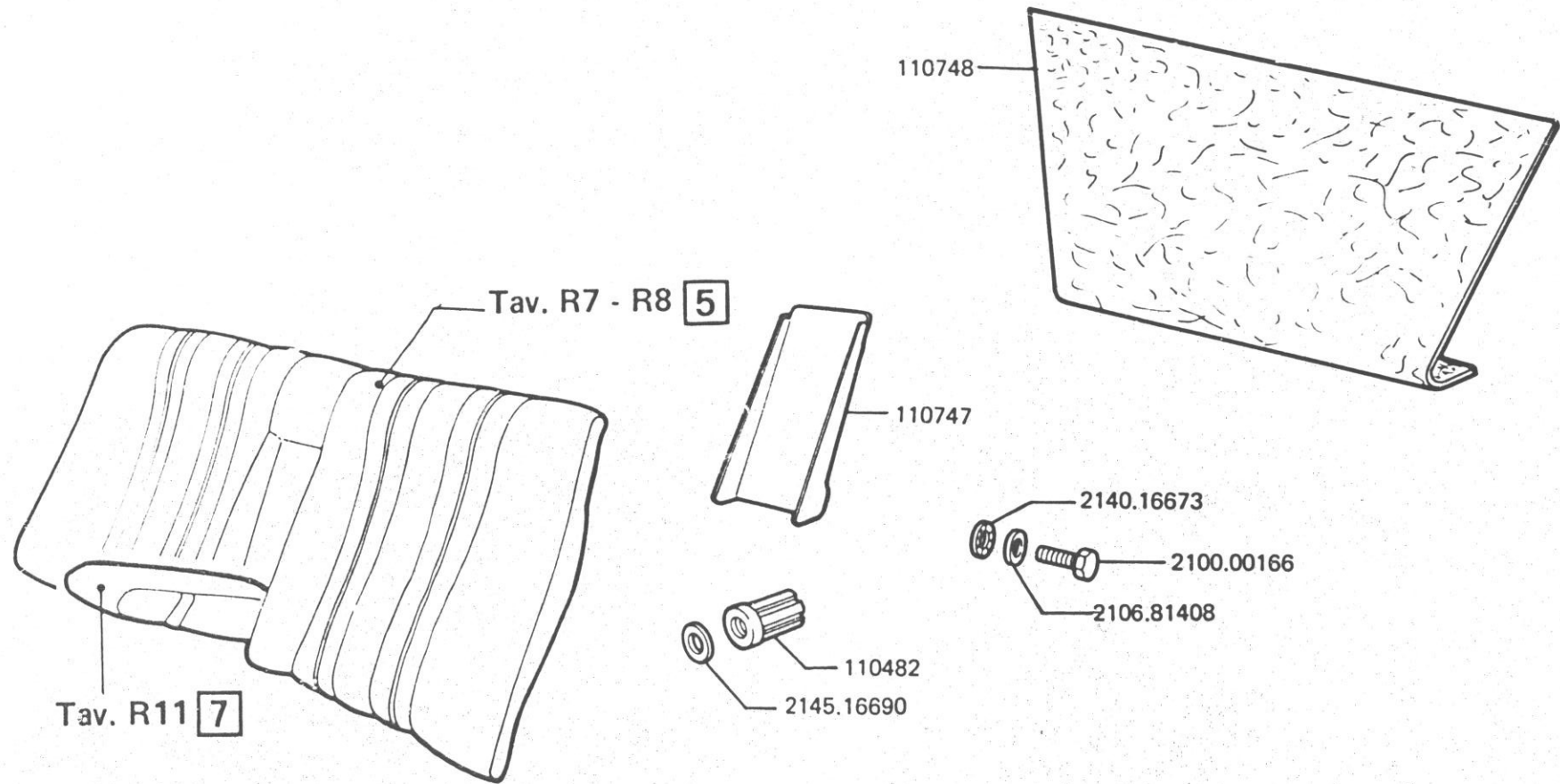
ALFASUD 3'S
BERL. 3/4/5 P.
TI 2/3 P
Carrozzeria

1 - 1982

BERL. 4 P
TI 2 P

TAV. 68.10/1

c.c. 10



Q5

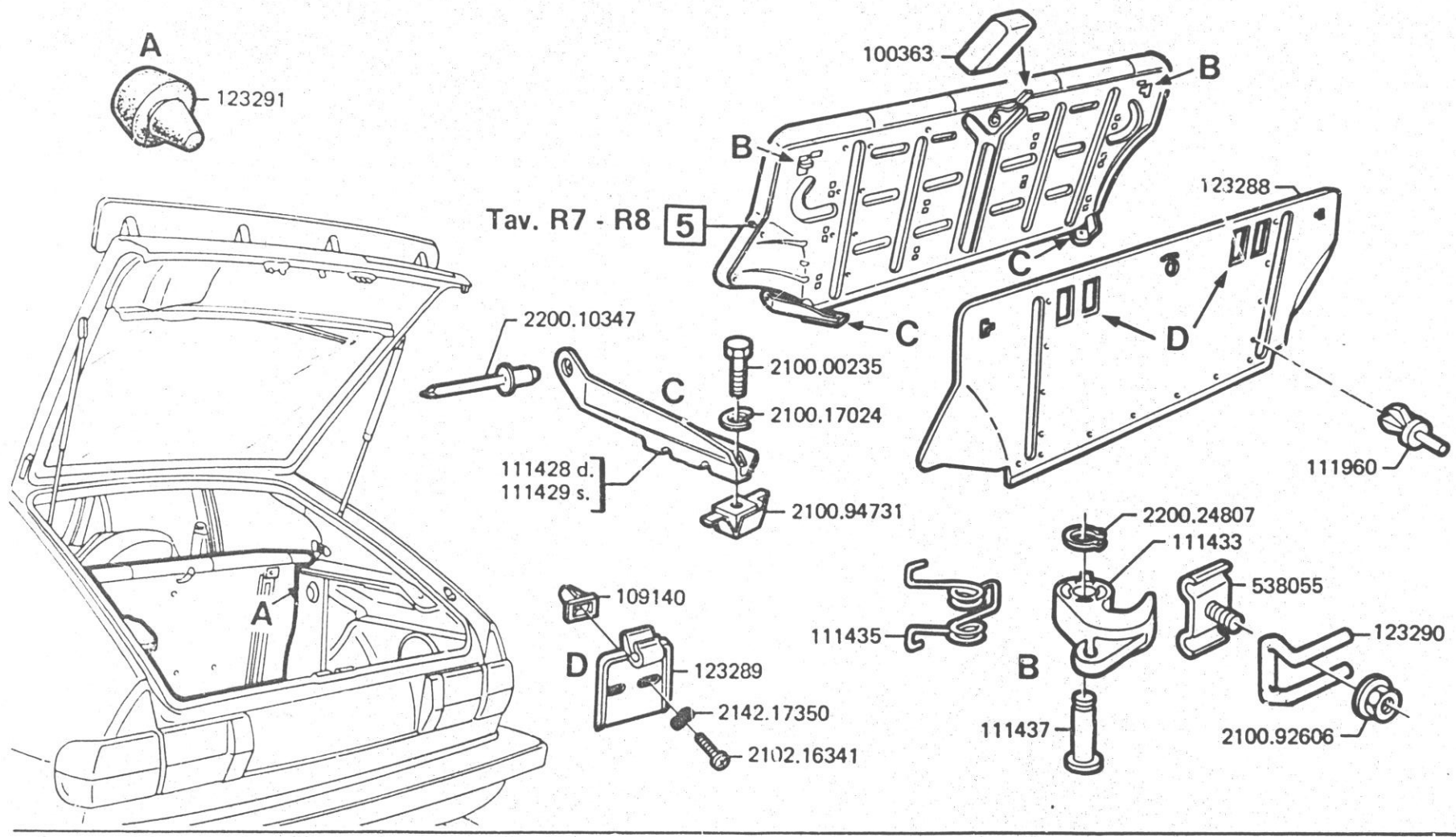
ALFASUD 3'S
BERL. 3/4/5 P.
TI 2/3 P
Carrozzeria






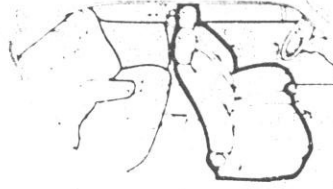
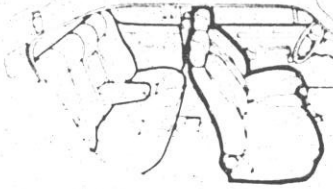
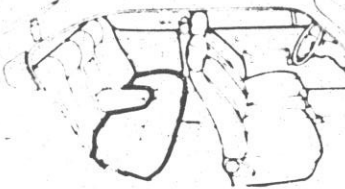



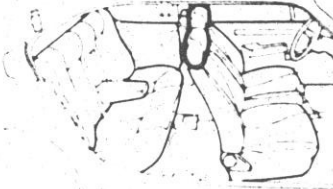
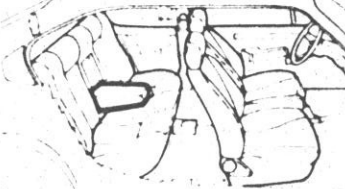
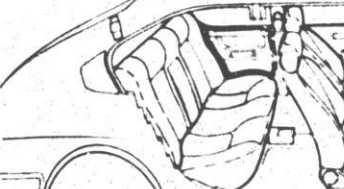

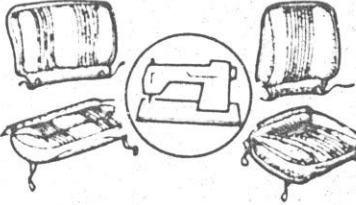
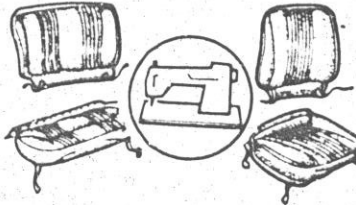

1 - 1982

BERL. 3 P
TI 3 P

TAV. 68.10

c.c. 10



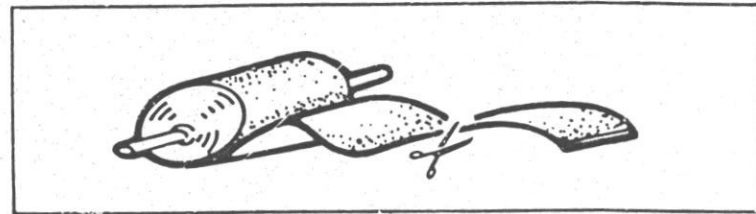
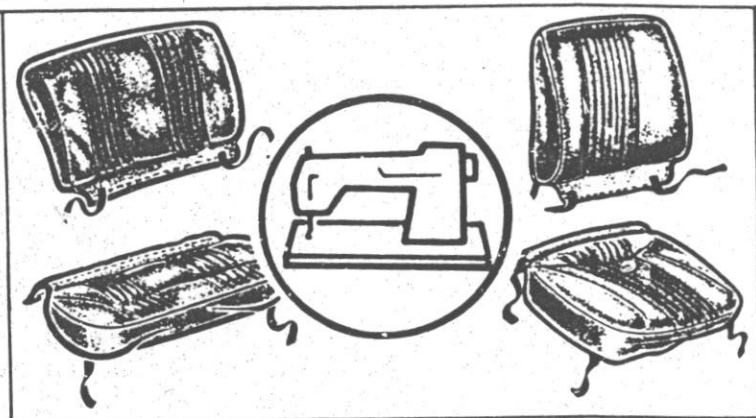
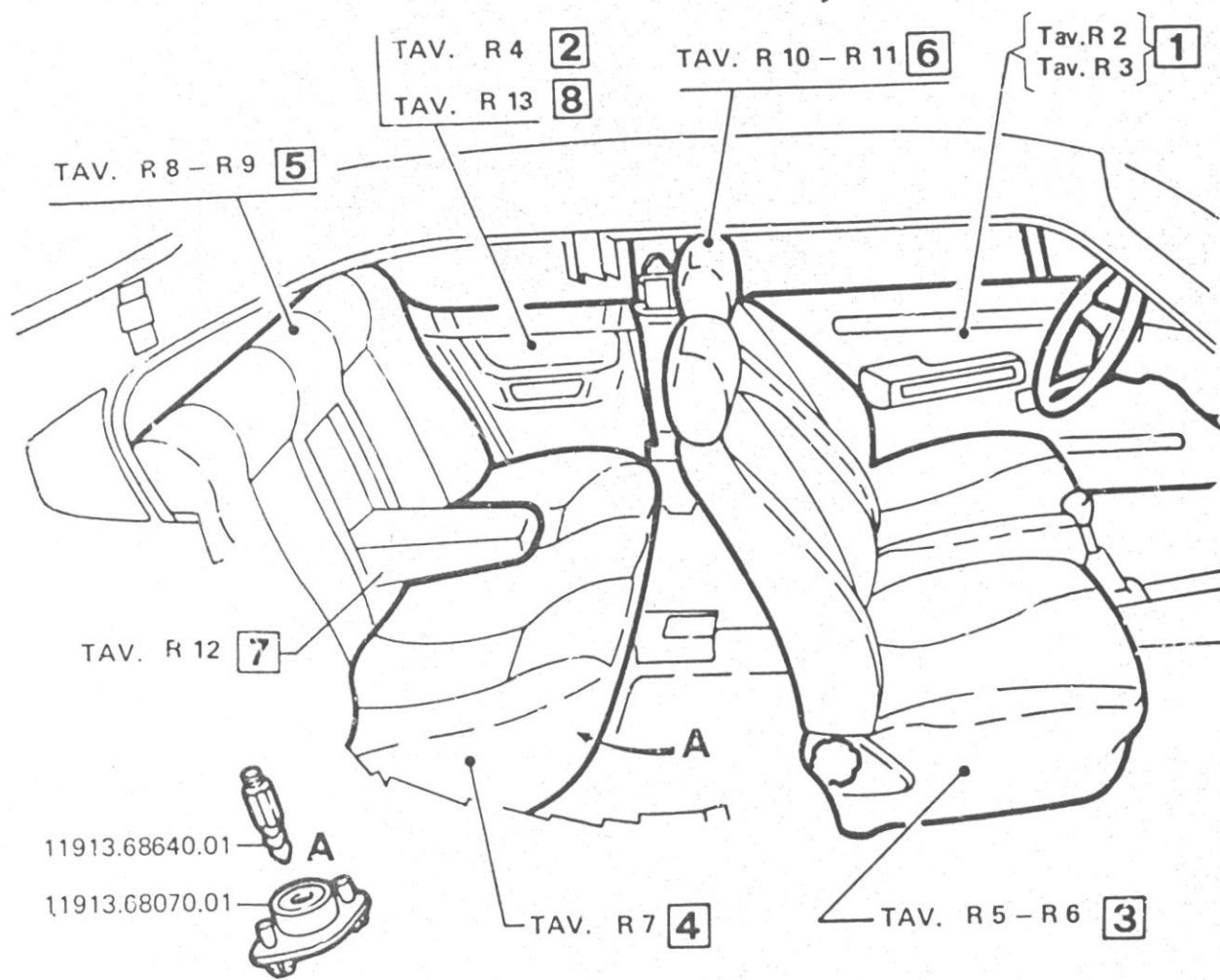
<p>1</p> <p>TAV 69.30</p>	<p>2</p> <p>TAV 69.30</p>	<p>3</p> <p>TAV 69.30</p>	<p>4</p> <p>TAV 69.30</p>	<p>TAV 69.30</p>
				
<p>5</p> <p>TAV 69.30</p>	<p>6</p> <p>TAV 69.30</p>	<p>7</p> <p>TAV 69.30</p>	<p>8</p> <p>TAV 69.30</p>	<p>9</p> <p>TAV 69.30</p>
				
<p>10</p> <p>TAV 69.30</p>	<p>11</p> <p>TAV 69.30</p>	<p>12</p> <p>TAV 69.30</p>	<p>13</p> <p>TAV 69.30</p>	<p>14</p> <p>TAV 69.30</p>
				 <p>RIFERIMENTO COLORE REPERE COULEUR COLOUR MARK FARBMARKIERUNG SENAL COLOR</p>
<p>15</p> <p>TAV 69.30</p>	<p>16</p> <p>TAV 69.30</p>	<p>17</p> <p>TAV 69.30</p>	<p>18</p> <p>TAV</p>	<p>19</p> <p>TAV</p>
		 <p>c.m.</p>		


R1

ALFASUD 3°S.
BERL. 3/4/5 P.
TI 2/3 P.
Carrozzeria
12 - 1982

TAV 69.30

c.c. 10



 Riferimento colore vedi tavola
Repère couleur voir planche
colour mark refer to table
farbmarkierung siehe tafel
señal color ver lămına

TAV. R 14

R10


ALFASUD 3°S
BERL. 3/4/5 P.
TI 2/3 P
Carrozzeria
12 - 1982

6

APPOGGIATESTA
Repose-tête
Head-rest
Kopfstütze
Apoyacabeza

TAV. 69.30

C.C.10

 Note	Texalfa	Panno Drap Cloth Tuch Paño	Velluto Velours Velvet Samt Tercio pelo	Nero Noir Black Schwarz Negro	Beige	Castoro Castor Castor brown Biber braun Castor	Cinghiale Sanglier Wilboar skin Wildich schwein farben Jabali	Grigio fumo Gris smog Iron grey Eisen grau Gris hierro	Grigio Gris Grey Grau Gris	Ocra scuro Ocra foncé Dark okre Dunkel ockergelb Ocra oscuro	Avana Havane Brown Havana Habana
795162	★		▲							■	
795163	★	▲		■							
795164	★	▲					■				
538313	✱	▲	▲	■							
537222		▲		■							
537223		▲					■				
537224			▲			■					
537225			▲					■			
537309			▲		■						
537308			▲						■		
540311		▲	▲						■		
540310		▲	▲		■						
540348		▲		■							

Validità - Validity - Gültigkeit												
Application des equipments												
Validez												
EDIZIONE 82												
4 P		2 P	3 P		3 P	4 P		5 P			TI	
N	L	TI	BER	TI	BER	N	J	N	1.2	1.3	1.3	TI
●												
●												
●												
●												
	●			●								
	●			●								
	●			●								
	●			●								
					●				●	●		
					●				●	●		
					●							

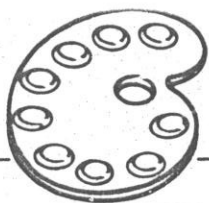
★ Confezione di nr. 2 appoggiatesta con particolari di montaggio - Collection de n. 2 appui-tête avec pieces pour le montage - Kit contents: 2 Head-rests with assembling units - Kopfstützen im paar verpackt mit montagezubehök - Cofeccion de n. 2 reposacabeza completos de guias muelles para guias

✱ VALENTINO



R14

ALFASUD 3° S.
BERL. 3/4/5 P.
TI 2/3 P.
Carrozzeria
12 - 1982



RIFERIMENTO COLORE – REPÈRE COULEUR
COLOUR MARK – FARBMARKIERUNG – SEÑAL COLOR

TAV. 69.30

c.c. 10

a	AVANA	HAVANE	BROWN	HAVANA	HABANA
b	BEIGE	BEIGE	BEIGE	BEIGE	BEIGE
bf	BEIGE FANTASIA	BEIGE FANTASIE	FANCY BEIGE	BEIGE 'PHANTASIE,,	BEIGE FANTASIA
bs	BEIGE SPIGATO	CHEVRON BEIGE	TWILLED BEIGE	BEIGE GEKÖPERT	BEIGE ESPIGADO
cn	CINGHIALE	SANGLIER	WILBOAR SKIN	WILDSC HWEIN	JABALI
g	GRIGIO	GRIS	GREY	GRAU	GRIS
gf	GRIGIO FANTASIA	GRIS FANTASIE	TWILLED GREY .	GRAU 'PHANTASIE,,	GRIS FANTASIA
gs	GRIGIO SPIGATO	CHEVRON GRIS	FANCY GREI	GRAU GEKÖPERT	GRIS ESPIGADO
n	NERO	NOIR	BLACK	SCHWARZ	NEGRO
os	OCRA SCURO	OCRE FONCÉ	DARK OKRE	OCKERGELB DUNKEL	OCRA OSCURO

TX	TEXALFA	TEXALFA	TEXALFA	TEXALFA	TEXALFA
P	PANNO	DRAP	CLOTH	TUCH	PAÑO
V	VELLUTO	VELOURS	VELVET	SAMT	TERCIOPELO

R15

ALFASUD 3°S.
BERL. 3/4/5 P.
TI 2/3 P.
Carrozzeria
12 - 1982



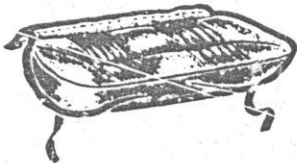
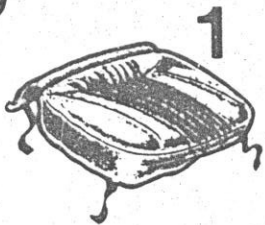
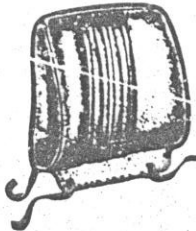
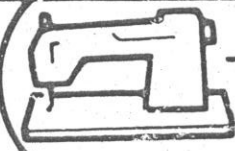
Riferimento colore vedi tavola
Repère couleur voir planche
Colour mark refer to table
Farbmarkierung siehe tafel
Senal color ver lămina

TAV. R 14

Validitã Validity Gultigkeit
Application des equipments
Validez

TAV. 69.30

c.c. 10



1+2+3+4+5 = 6

	Riferimento colore vedi tavola										Tx		P		V		3P		4P		5P			TI		EDIZIONE 1982				
	a	b	bf	bsc	ng	gf	gs	n	os	g	▲	▲	▲	▲	▲	▲	Ber	N	J	N	12	13	⊗	1.3	⊗	Categorico	Note			
1											▲		▲														540848			
											▲		▲				●	●									515834	GB 1500		
											▲		▲				●	●									540465			
											▲		▲				●	●									515846			
											▲		▲				●	●									515845			
											▲		▲				●	●									540396	GB 1500		
											▲		▲				●	●									515833			
											▲		▲															543017		
											▲		▲																	
											▲		▲																	
2											▲		▲														540844			
											▲		▲				●	●									515836	GB 1500		
											▲		▲				●	●									540461			
											▲		▲				●	●									515848			
											▲		▲				●	●									515847	GB 1500		
											▲		▲				●	●									540392			
											▲		▲														515835			
											▲		▲															543012		
											▲		▲																	
											▲		▲																	
3											▲		▲														540861			
											▲		▲				●	●									515840	GB 1500		
											▲		▲				●	●									540469			
											▲		▲				●	●									515852			
											▲		▲				●	●									515851	GB 1500		
											▲		▲				●	●									540409			
											▲		▲														515839			
											▲		▲																	
											▲		▲																	
											▲		▲															543028		

R17

ALFASUD 3°S.
BERL. 3/4/5 P.
TI 2/3 P.
Carrozzeria
12 -1982

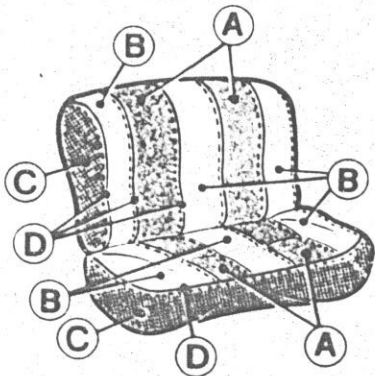
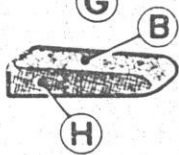
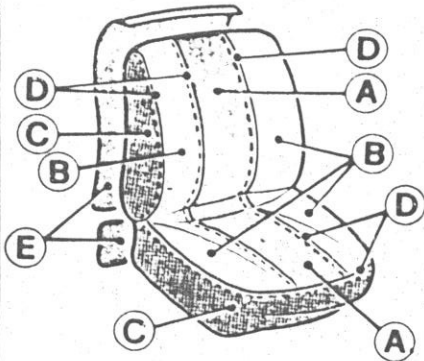


cm

fornito in centimetri
Vente en centimètres
By length
In zentimeter
Suministrado por centímetros

TAV. 69.30

c.c. 10



▲			A	B	C	D	E	F	G	H
L 3P	tx	n	3444.70610			3444.70718	3444.70660	3444.70610		
N L 4P		cn	3444.70612			3444.70725	3444.70662	3444.70612		
L 3P 4P	v	bf	3434.40712		3434.40713				3434.40712	3444.40713
		gf	3434.40711		3434.40714				3434.40711	3434.40714
N 4P	v	g	3434.40702					//	//	//
		os	3434.40703					//	//	//
TI 2P	p/v	bs	3434.40265	3434.40713					3434.40265	3434.40713
BERL/TI3P		gs	3434.40264	3434.40714					3434.40264	3434.40714
L 3P/5P ediz. 1982	tx/p	bs	3434.40272		3444.70712	3444.70725	3444.70612		3434.40272	//
		gs	3434.40271	3434.40721	3444.70610	3444.70718	3444.70610		3434.40271	//
N 4P L 5P ediz. 1982	tx/v	bf	3434.40712		3444.70612	3444.70725	3444.70612	//	//	3434.40712
		cn	3444.70612			3444.70725	3444.70612	//	//	3444.70612
L 3P ediz. 1982	tx	n	3444.70610			3444.70718	3444.70610			//
		cn	3444.70612			3444.70725	3444.70612			//
JUNIOR	tx/v	a	3434.40172	3444.70424		3444.70753	3444.70424			//
BER. 5P/82	tx/v	b	3434.40621	3434.40637	3444.70625	3444.70755	3444.70625	3434.40621	3434.40637	//
VALENTINO	tx/v	n	3434.40908		3444.70610	3434.40169 515520 ●	3444.70610		3434.40908	3444.70718
TI ed 82	tx/p	n	3434.40635	3434.40636	3444.70610	3444.70718	3444.70610		3434.40635	//


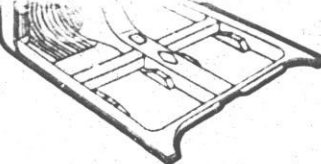

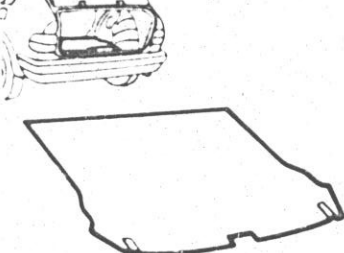
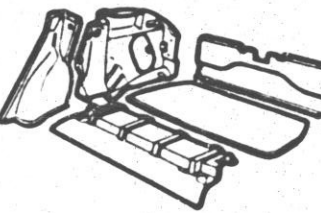
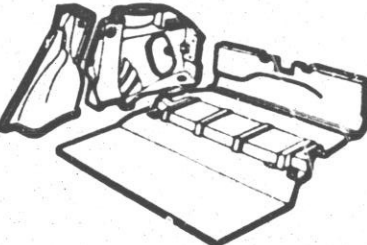


Riferimento colore vedi tavola
Repère couleur voir planche
Colour mark refer to table
Farbmarkierung siehe tafel
Señal color ver lamina

Tav. R 14 ▲

Validita' Validity Gultigkeit
Application des equipments
Validez

● Nero/ Rosso
Noir/ Rouge
Black/ Red
Schwarz/ Rot
Negro/ Rojo

<i>Alfasud</i> BERL./TI CARROZZERIA 7-1982	1 TAV 69.00	2 TAV	3 TAV 69.10	4 TAV
				
5 TAV	6 BERL. 4 P. TI 2 P. TAV 69.20	7 TAV	8 BERL. 3 P. TI 3 P. TAV 69.20/1	9 BERL. 5 P. TI ed 1982 TAV 69.20/2
				
10 TAV	11 TAV	12 TAV	13 TAV	14 TAV
15 TAV	16 TAV	17 TAV	18 TAV	19 TAV

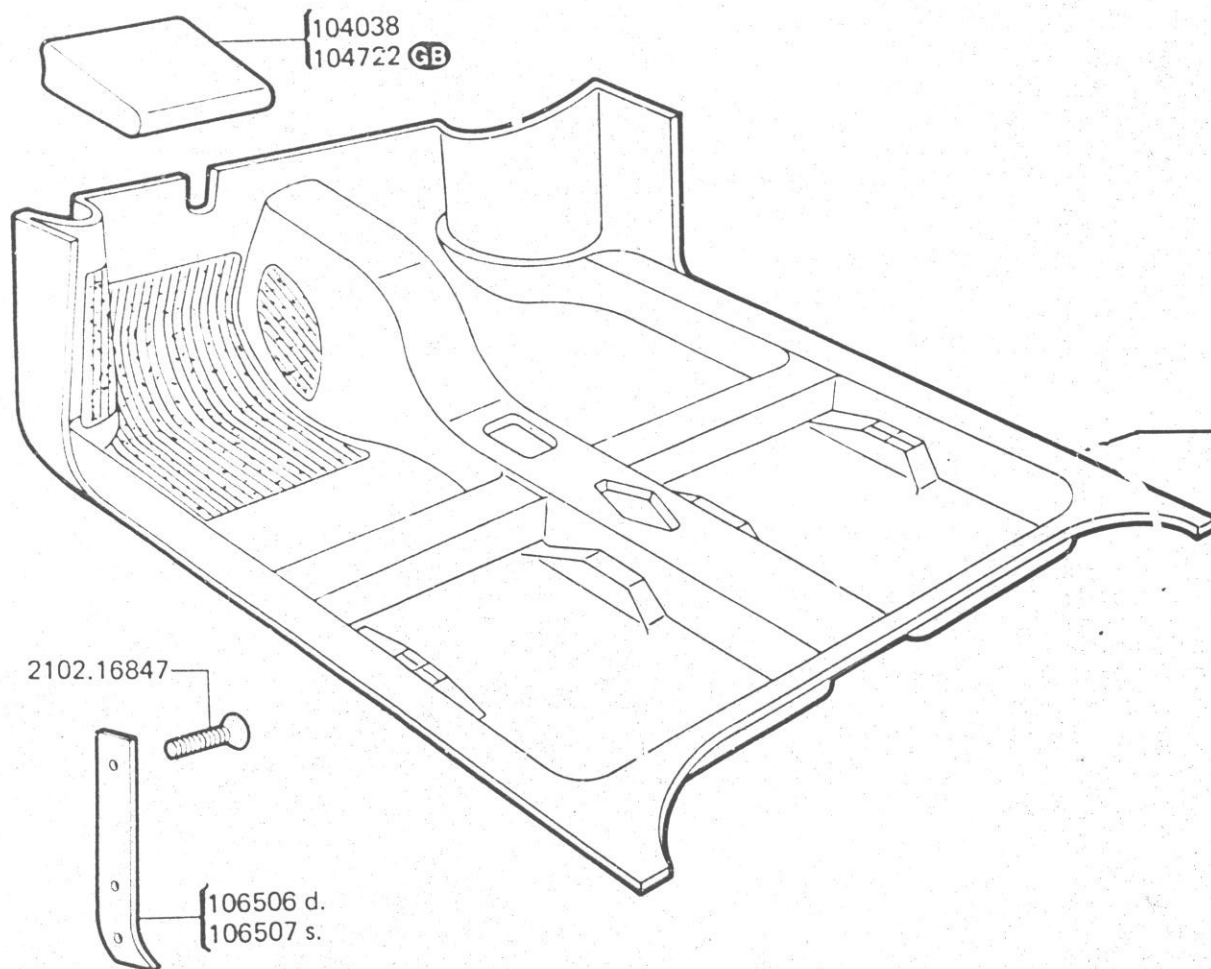
S 1

ALFASUD 3° S
BERL. 3/4/5 P.
TI 2/3 P
Carrozzeria



12-1982


TAV. 69.00

c.c. 10



- 2/3 P
 - 543346
 - 537835
 - 537834
 - GB 537975
 - 537974
 - 543347
- 4 P
 - 537540
 - 537487
 - 538256 V
 - GB 537795
 - 537794
- 5 P
 - 540187
 - 540183
 - GB 540188
 - 540185

 Beige
 Nero - Noir - Black - Schwarz - Negro
V Vett. VALENTINO

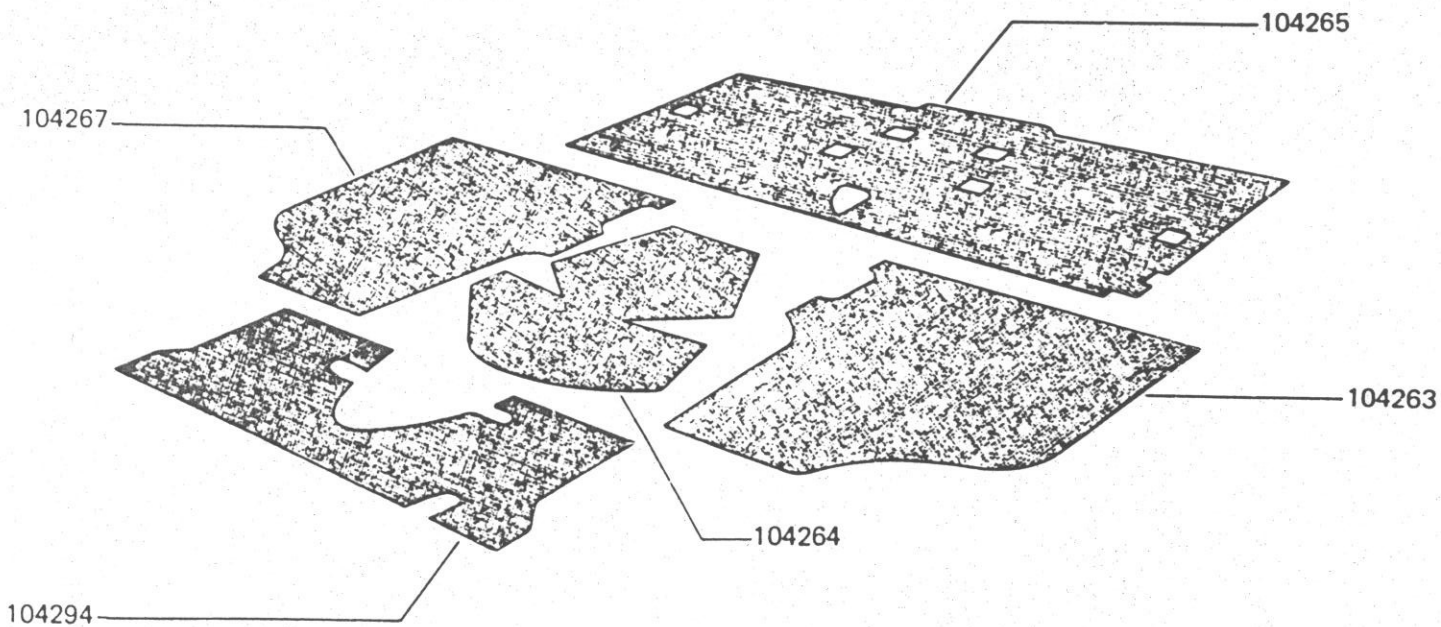
 ROSSO - ROUGE - RED - ROT - ROJO

S 3

ALFASUD 3°S
BERL. 3/4/5 P.
TI 2/3 P
Carrozzeria
1 - 1982

TAV. 69.10

c.c. 10



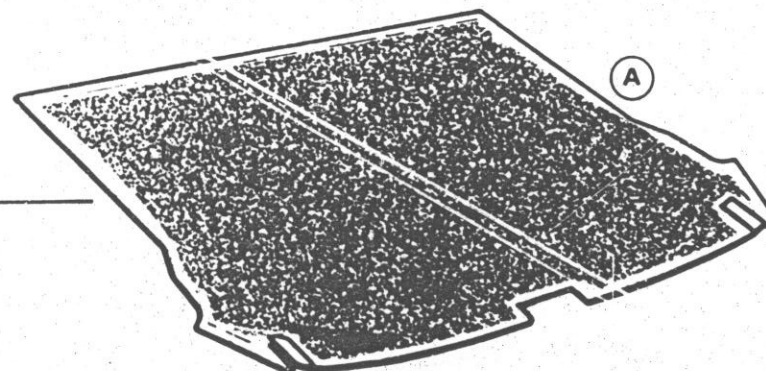
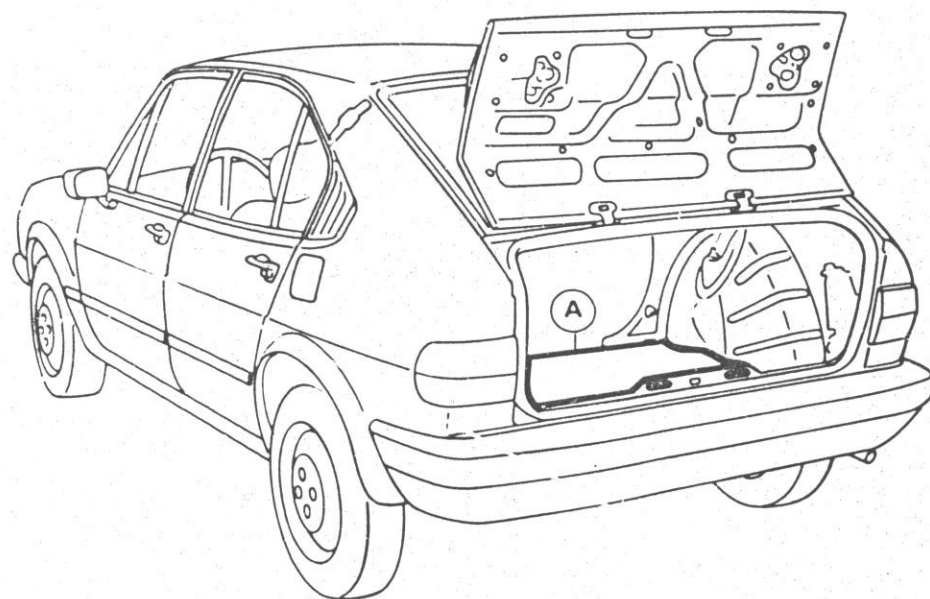
S 6

ALFASUD 3°S
BERL. 3/4/5 P.
TI 2/3 P
Carrozzeria
1 - 1982

BERL. 4 P
TI 2 P

TAV. 69.20

c.c. 10



111548

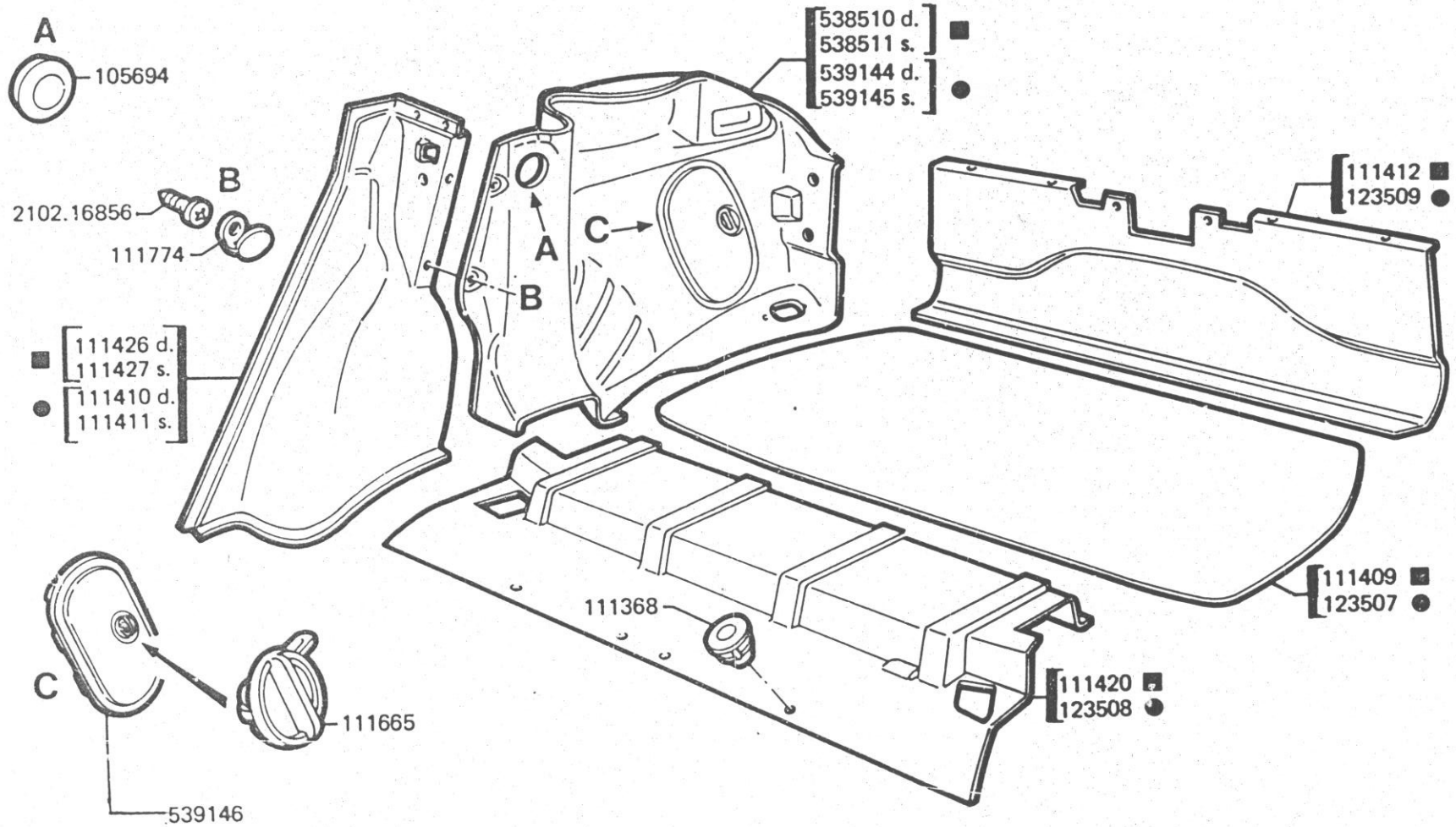
S 8

ALFASUD 3° S
BERL. 3/4/5 P.
TI 2/3 P
Carrozzeria
7 - 1982

BERL. 3 P
TI 3 P

TAV. 69.20/1

c.c. 10



● COM:IND
■ FORMATEX

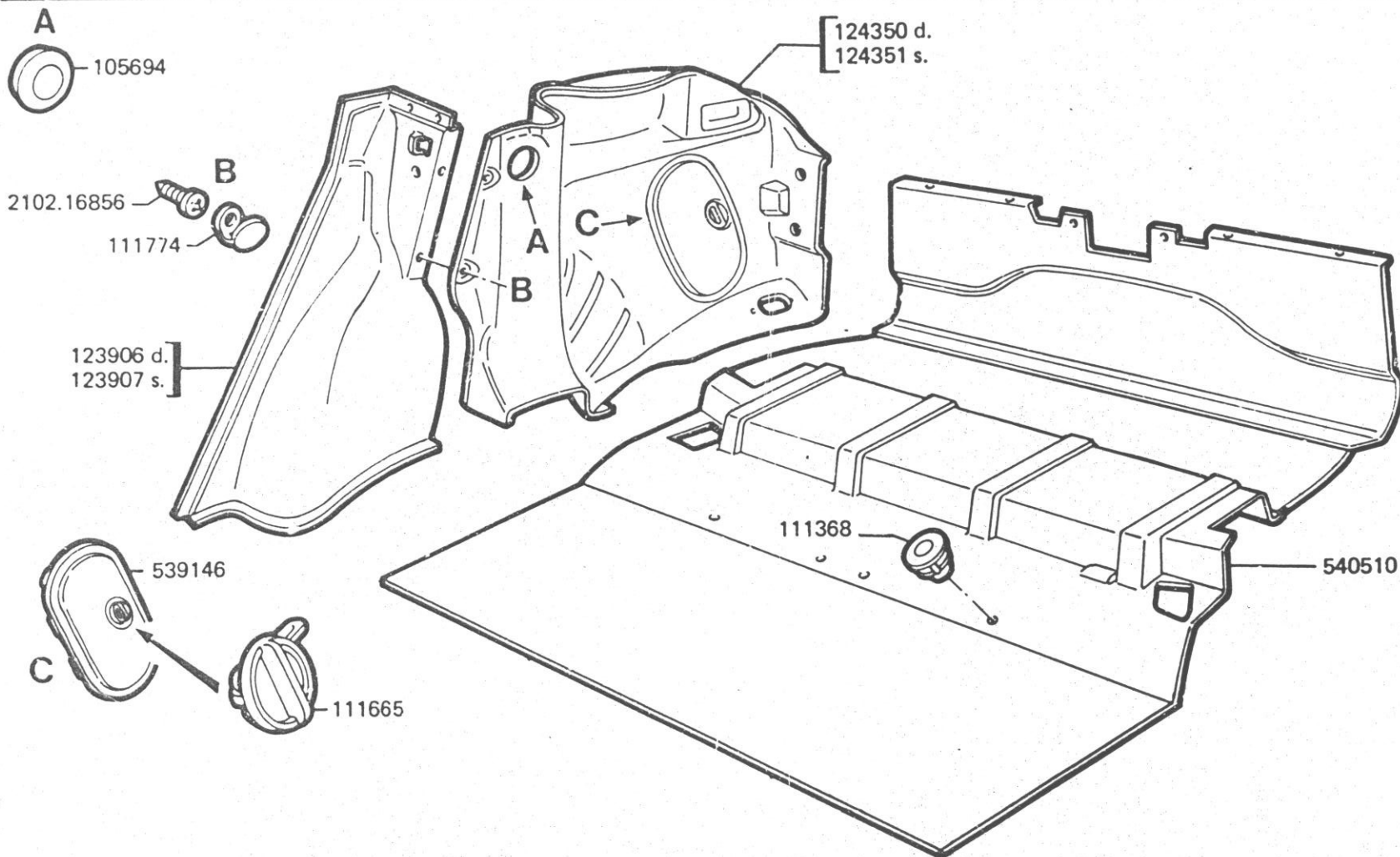
S9

ALFASUD 3°S
BERL. 3/4/5 P.
TI 2/3 P
Carrozzeria
7 - 1982

BERL. 5 P.
T.I. ed. 1982-Potenziato

TAV. 69.20/2

c.c. 10



Alfasud BERL./TI
CARROZZERIA

1-1982

1

TAV 81.10/1

2

TAV

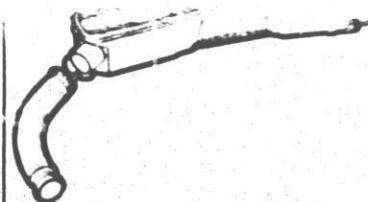
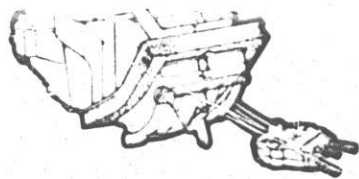
3

TAV 81.00

4

TAV

T



5

TAV

6

TAV

7

TAV

8

TAV

9

TAV

10

TAV

11

TAV

12

TAV

13

TAV

14

TAV

15

TAV

16

TAV

17

TAV

18

TAV

19

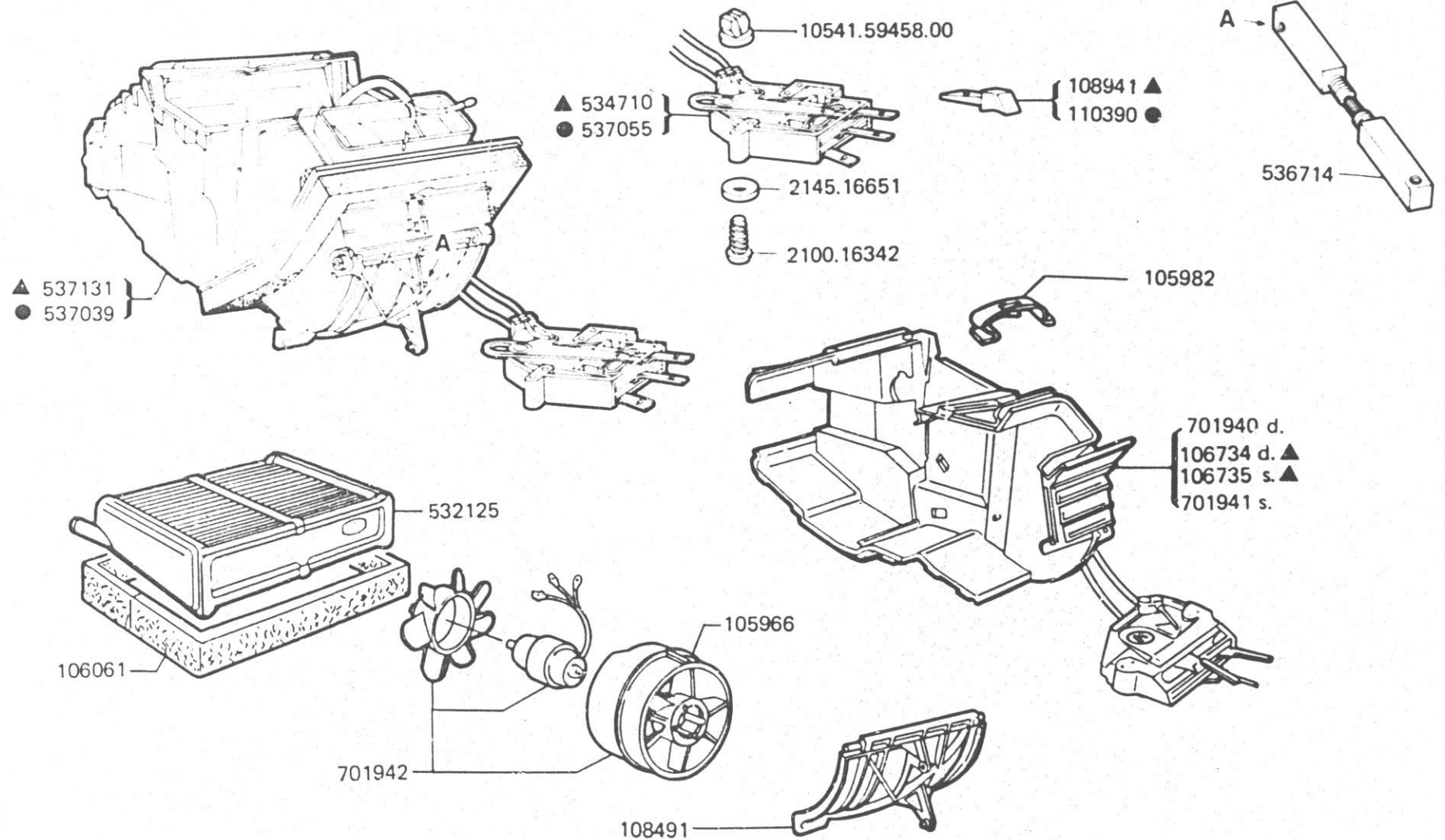
TAV

T1

ALFASUD 3'S
BERL. 3/4/5 P.
TI 2/3 P
Carrozzeria
12-1982

TAV. 81.10/1

c.c. 10



▲ BERL'N., et GB F... → 1981

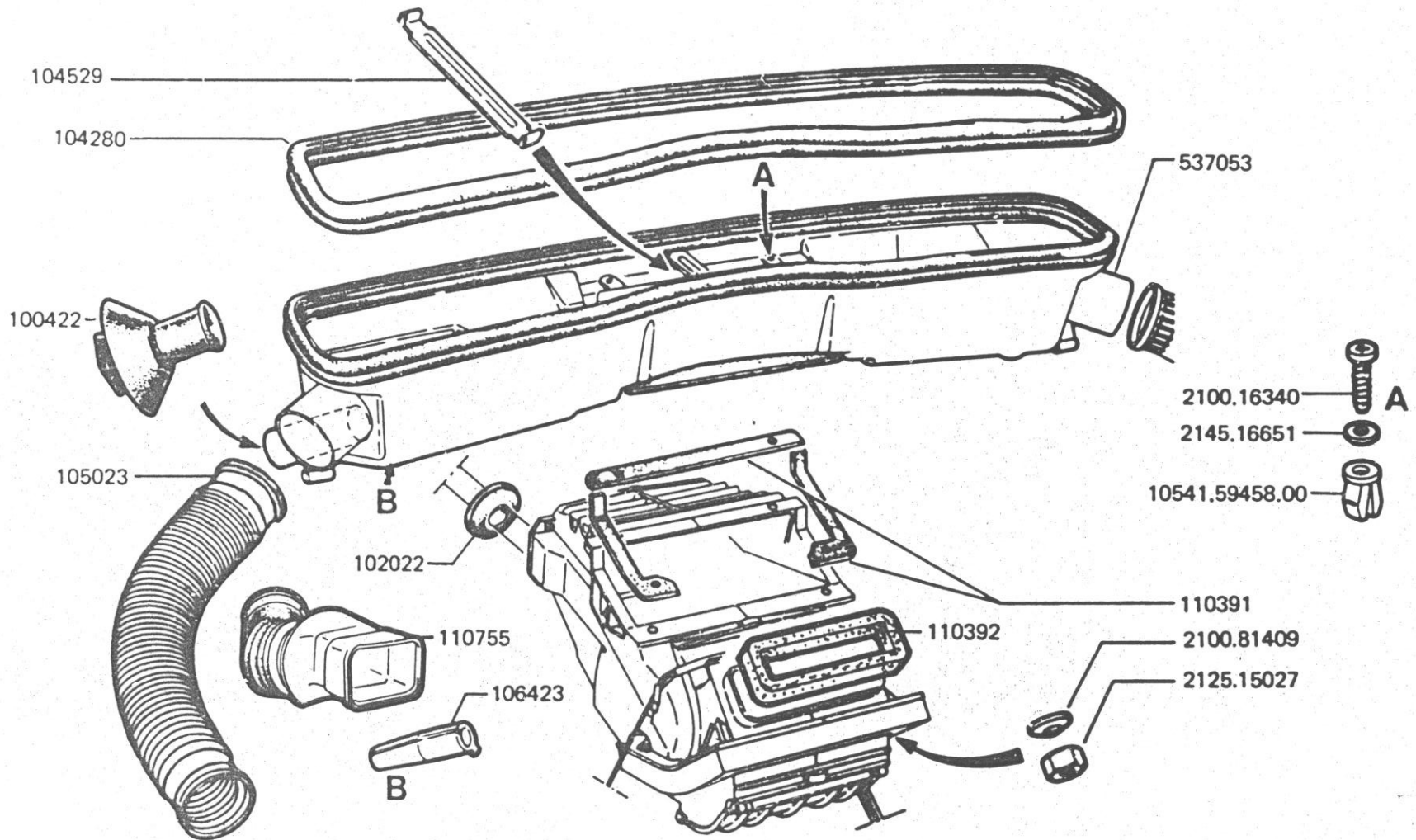
● D... → 1982


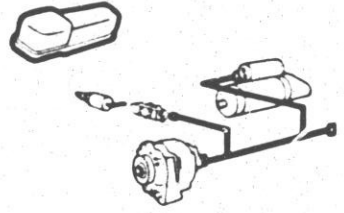
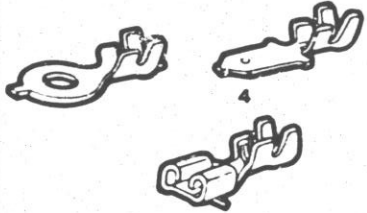
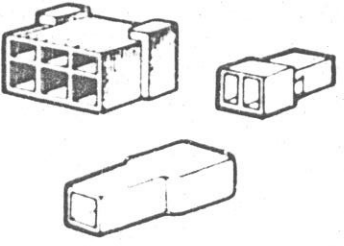
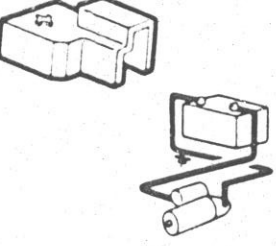
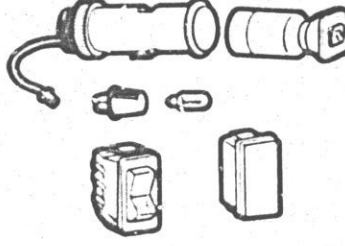
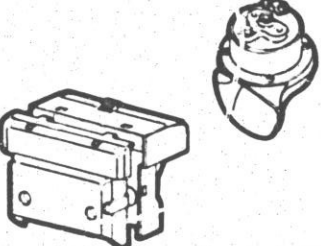
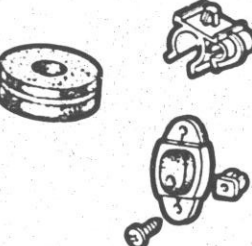
T3

ALFASUD 3° S
BERL. 3/4/5 P.
TI 2/3 P
Carrozzeria
7 - 1982

TAV. 81.00

c.c. 10

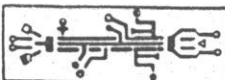


<i>Alfasud</i> BERL./TI CARROZZERIA 7-1982	1 BERL. 3/4/5 P. TAV 46.10	2 BERL. 3/4/5 P. TAV 46.10	3 TI 2/3 P. TAV 46.10	4 TI 2/3 P. TAV 46.10
	CABLAGGIO ANTERIORE FRONT WIRING HARNESS LEITUNGSTRANG VORN CONJUNTO CABLES INSTALACION - DELANTERA	CABLAGGIO ANTERIORE FRONT WIRING HARNESS LEITUNGSTRANG VORN CONJUNTO CABLES INSTALACION - DELANTERA	CABLAGGIO ANTERIORE FRONT WIRING HARNESS LEITUNGSTRANG VORN CONJUNTO CABLES INSTALACION - DELANTERA	CABLAGGIO ANTERIORE FRONT WIRING HARNESS LEITUNGSTRANG VORN CONJUNTO CABLES INSTALACION - DELANTERA
5 TAV 46.10	6 BERL. 4 P. TI 2 P. TAV 46.10	7 BERL. 3/5 P. TI 3 P. TAV 46.10	8 TAV 46.10	9 TAV 46.20/2
CABLAGGIO CENTRALE CABLES CENTRAL LEITUNGSTRANG MITTEL CONJUNTO CABLES INSTALACION CENTRAL	CABLAGGIO POSTERIORE CABLAGGE POSTERIEUR LEITUNGSTRANG HINTEN REAR WIRING HARNESS CONJUNTO CABLES INSTALACION - TRASERA	CABLAGGIO POSTERIORE CABLAGGE POSTERIEUR LEITUNGSTRANG HINTEN REAR WIRING HARNESS CONJUNTO CABLES INSTALACION - TRASERA		
10 TAV 46.20/1	11 TAV 46.10	12 TAV 46.00/1	13 TAV 46.00	14 BERL. S TAV 46.10
				CABLAGGIO ANTERIORE CABLAGGE ENTERIEUR FRONT WIRING HARNESS LEITUNGSTRANG VORN CONJUNTO CABLES INSTALACION - DELANTERA
15 BERL. S TAV 46.10	16 TI S TAV 46.10	17 TI S TAV 46.10	18 TAV 46.20	19 TAV
CABLAGGIO ANTERIORE CABLAGGE ENTERIEUR FRONT WIRING HARNESS LEITUNGSTRANG VORN CONJUNTO CABLES INSTALACION - DELANTERA	CABLAGGIO ANTERIORE CABLAGGE ENTERIEUR FRONT WIRING HARNESS LEITUNGSTRANG VORN CONJUNTO CABLES INSTALACION - DELANTERA	CABLAGGIO ANTERIORE CABLAGGE ENTERIEUR FRONT WIRING HARNESS LEITUNGSTRANG VORN CONJUNTO CABLES INSTALACION - DELANTERA		

U₂

ALFA ROMEO 3
BERL. 3/4/5 P.
TI 2/3 P
Carrozzeria
5 - 1983

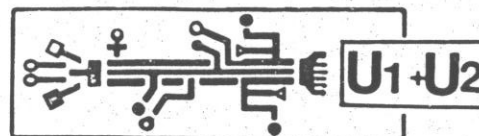
CABLAGGIO ANTERIORE
CABLAGE ENTIEREUR
FRONT WIRING HARNESS
LEITUNGSTRANG VORN
CONJUNTO CABLES INSTALACION DELANTERA



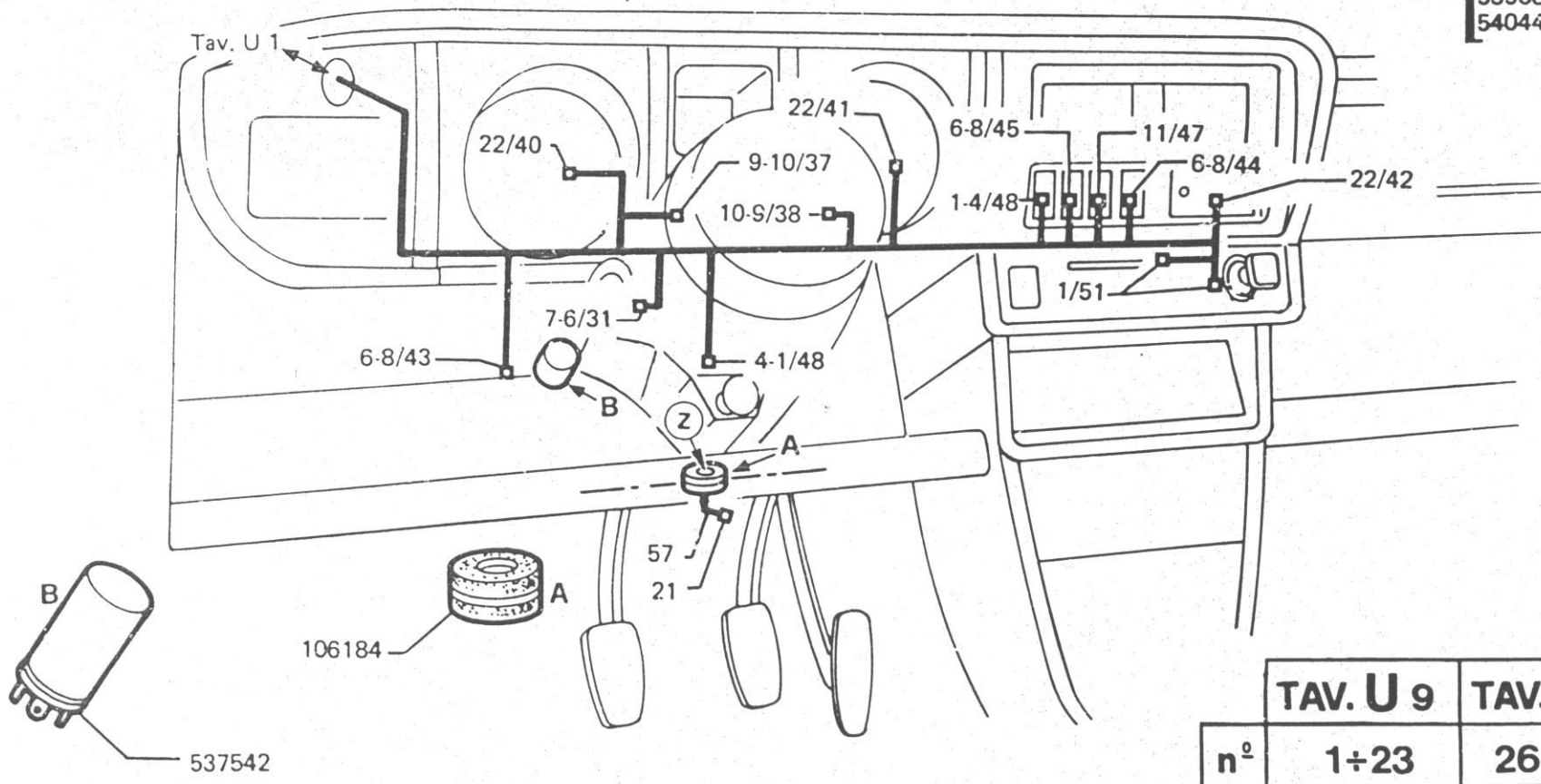
BERL. 3/4/5 P.

TAV. 46.10

c.c. 10



- 542132 ③
- 539087 ●
- 537443
- 540283 ■ ④
- 539051 ●
- 539087
- 540440 ⑤



	TAV. U 9	TAV. U 10
n°	1 ÷ 23	26 ÷ 63

- ③ BERL. 3 P.
- ④ BERL. 4 P.
- ⑤ BERL. 5 P.

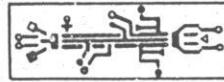
● { ACCENSIONE ELETTRONICA
ALLUMAGE ELECTRONIQUE
ELECTRONIC IGNITION
ELEKTR.ZUNDUNG
ENCENDIDO ELECTRONICO

1 ÷ 23 Capocorda - Conne - Terminal - Kabelschuh - Terminal
26 ÷ 63 Connettore - Connecteur - Connector - Mehrfasteckverbindung - Portaconexiones
Ⓩ Tav. U 1 - 537443 = 539051
■ BERL. "N.", 1982

U3

ALFASUD 3^S
BERL. 3/4/5 P.
TI 2/3 P
Carrozzeria
12-1982

CABLAGGIO ANTERIORE
CABLAGE EXTERIEUR
FRONT WIRING HARNESS
LEITUNGSTRANG VORN
CONJUNTO CABLES INSTALACION DELANTERA

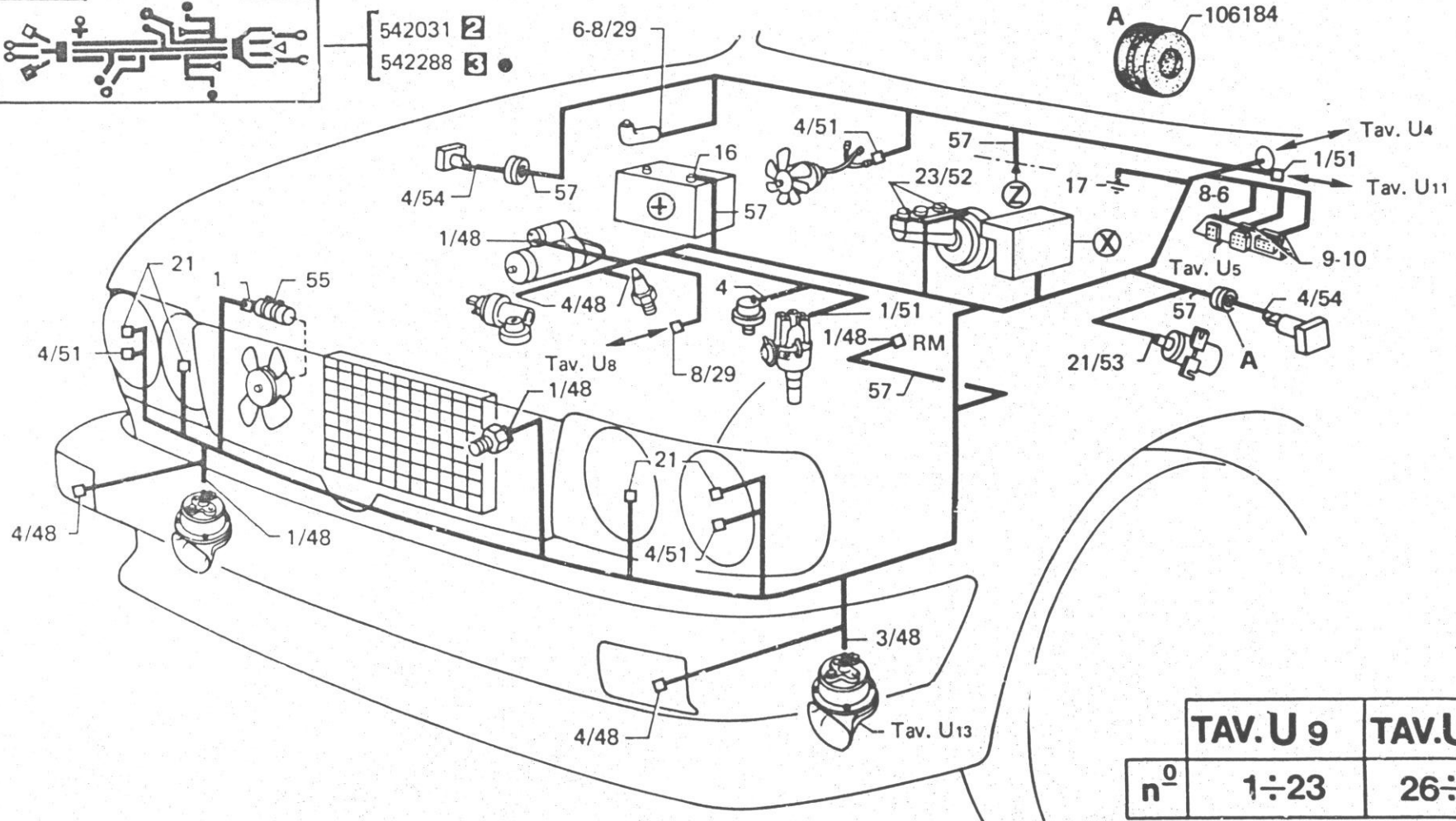
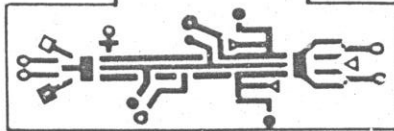


TI 2/3 P

TAV. 46.10

c.c. 10

U3+U4



	TAV. U 9	TAV. U 10
n°	1÷23	26÷63

- 2 TI 2 P.
- 3 TI 3 P.

ACCESSIONE ELETTRONICA
ALLUMAGE ELECTRONIQUE
ELECTRONIC IGNITION
ELEKTR.ZUNDUNG
ENCENDIDO ELECTRONICO

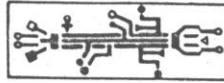
- (X) Tav. U13
- (Z) Tav. U4

1 + 23 Capocorda - Conne - Terminal - Kabelschuh - Terminal
26 + 63 Connettore - Connecteur - Connector - Mehrfachsteckverbindung - Portaconexiones

U4

ALFASUD 3'S
BERL. 3/4/5 P.
TI 2/3 P
Carrozzeria
12-1982

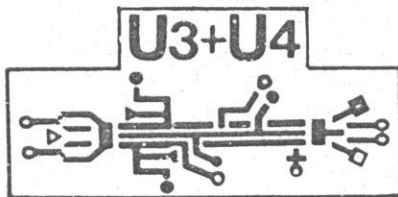
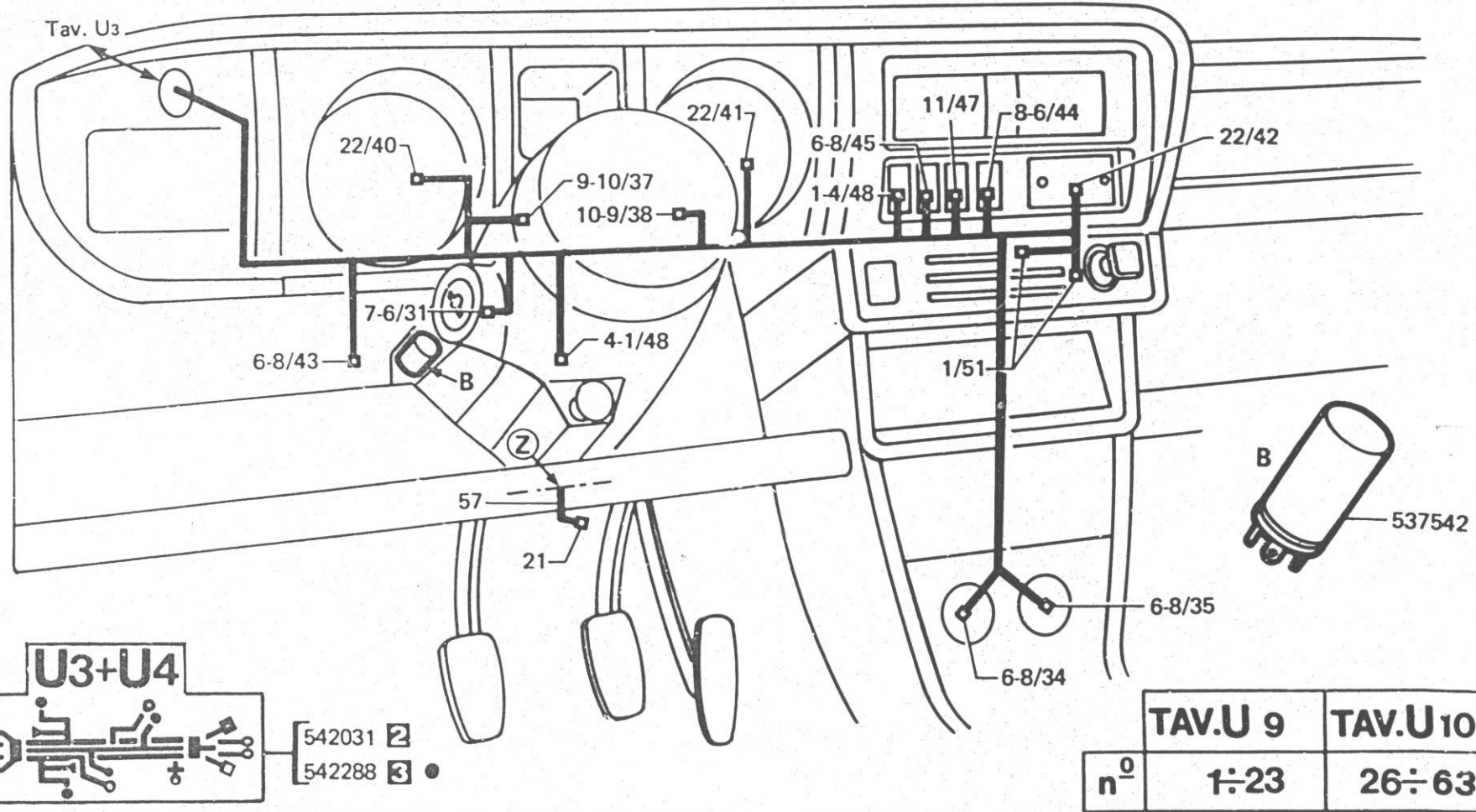
CABLAGGIO ANTERIORE
CABLAGE ENTIEREUR
FRONT WIRING HARNESS
LEITUNGSTRANG VORN
CONJUNTO CABLES INSTALACION DELANTERA



TI 2/3 P

TAV. 46.10

c.c. 10



2 TI 2 P.
3 TI 3 P.

ACCESSIONE ELETTRONICA
ALLUMAGE ELECTRONIQUE
ELECTRONIC IGNITION
ELEKTR.ZUNDUNG
ENCENDIDO ELECTRONICO

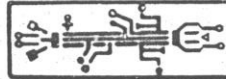
Ⓢ Tav. U3

1 ÷ 23 Capocorda - Conne - Terminal - Kabelschuh - Terminal
26 ÷ 63 Connettore - Connecteur - Connector - Mehrfasteckverbindung - Portaconexiones

U5

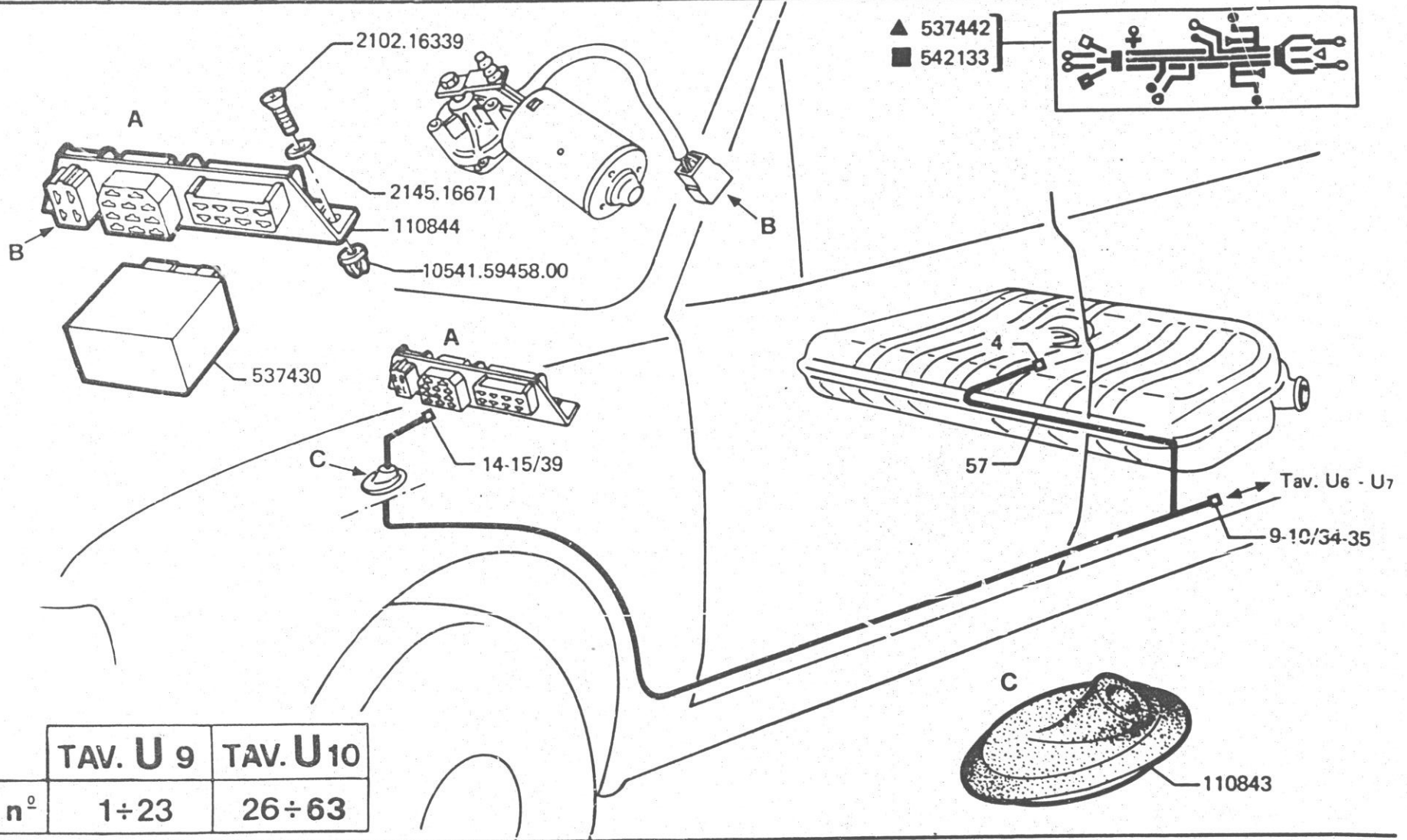
ALFASUD 3^{TS}
BERL. 3/4/5 P.
TI 2/3 P
Carrozzeria
12-1982

CABLAGGIO CENTRALE
CABLAGE CENTRAL
CENTRAL WIRING HARNESS
LEITUNGSTRANG NETTE
CONJUNTO CABLES INSTALACION CENTRAL



TAV. 46.10

c.c. 10



	TAV. U 9	TAV. U10
n°	1÷23	26÷63

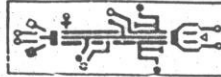
■ BERL./TI - 3/5 P.
▲ BERL. 4 P - TI 2 P

1 ÷ 23 Capocorda - Conne - Terminal - Kabelschuh - Terminal
26 ÷ 63 Connettore - Connecteur - Connector - Mehrfaststeckverbindung - Portaconnexiones

U6

ALFASUD 3°S
BERL. 3/4/5 P.
TI 2/3 P
Carrozzeria
1 - 1982

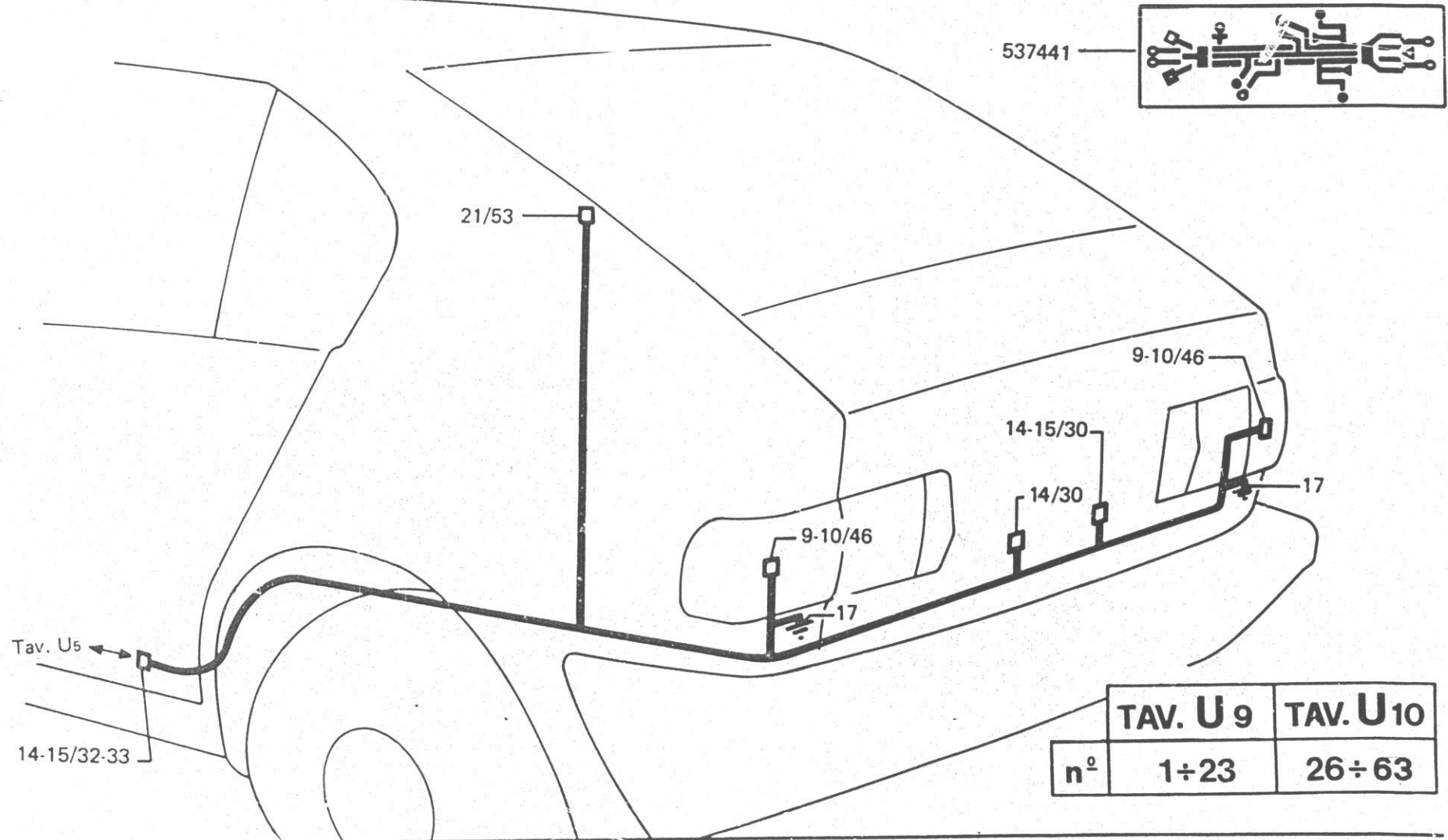
CABLAGGIO POSTERIORE
CABLAGE POSTERIEUR
LEITUNGSTRANG HINTEN
REAR WIRING MARNESSE
CONJUNTO CABLES INSTALACION TRASERA



BERL. 4 P
TI 2 P

TAV. 45.10

c.c. 10



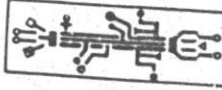
1 ÷ 23 Capocorda -- Conne - Terminal - Kabelschuh - Terminal
26 ÷ 63 Connettore - Connecteur - Connector - Mehrfachsteckverbindung - Portaconexiões

U7

ALFASUD 3[°]S
BERL. 3/4/5 P.
TI 2/3 P
Carrozzeria

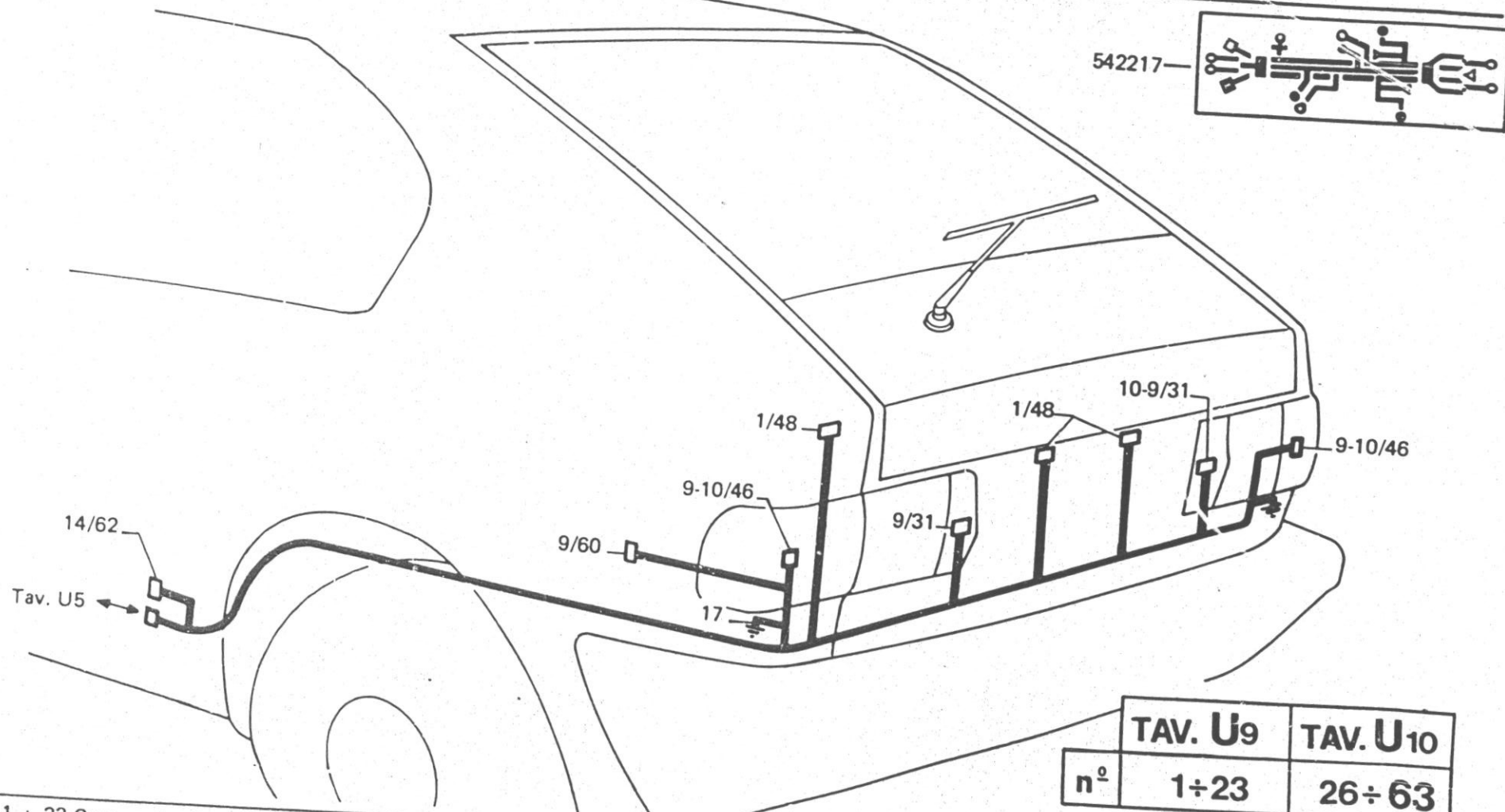
1 - 1982

CABLAGGIO POSTERIORE
CABLAGE POSTERIEUR
LEITUNGSTRANG HINTEN
REAR WIRING HARNESS
CONJUNTO CABLES INSTALACION TRASERA



BERL. 3/5 P
TI 3 P

TAV. 46.10



	TAV. U9	TAV. U10
n°	1 ÷ 23	26 ÷ 63

1 ÷ 23 Capocorda - Conne - Terminal - Kabelschuh - Terminal
26 ÷ 63 Connettore - Connecteur - Mehrfastesteckverbindung - Portaconexiones

U8

ALFASUD 3^{TS}
BERL. 3/4/5 P.
TI 2/3 P
Carrozzeria
12-1982

CABLAGGIO
CABLAGE
WIRING HARNESS
LEITUNGSTRANG
CONJUNTO CABLES INSTALACION



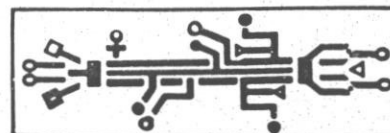
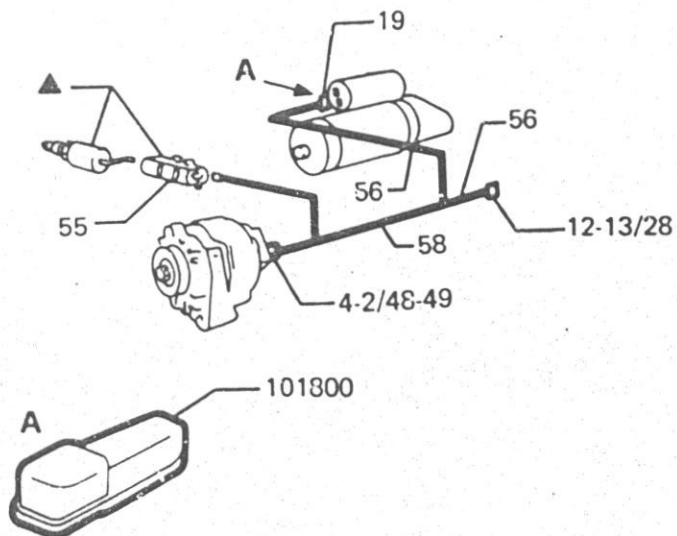
TAV. 46.10

c.c. 10



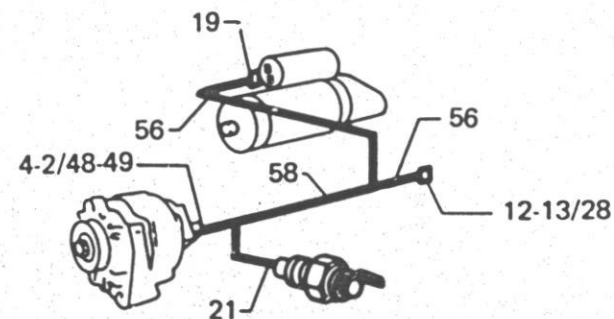
BERL. 3/4/5 P

542042 ■
542043 ▲



TI 2/3 P

542052 3
542072 2 AUS
537442 2



TAV. U9

TAV. U10

n°

1÷23

26÷63

■ 1200 cc
▲ 1300 cc

TI 2 P 2
TI 3 P 3

1 ÷ 23 Capocorda - Conne - Terminal - Kabelschuh - Terminal
26 ÷ 63 Connettore - Connecteur - Connector - Mehrfaststeckverbindung - Portaconnexiões

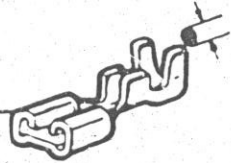
U₉

ALFASUD 3'S
BERL. 3/4/5 P.
TI 2/3 P
Carrozzeria
7 - 1982

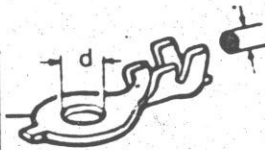
TAV. 48.20/2

c.c. 10

		● mm ²
1	2600.36600	1,5 - 2,5
2	2600.36601	4 - 6
3	2600.36602	2,5 - 6
4	2600.36603	0,3 - 0,8
5	2600.36670	0,5 - 1,5



		d	● mm ²
16	2600.36552	5	0,8 - 3
17	2600.36553	6	0,8 - 3
18	2600.36554	8	0,8 - 3
19	2600.36558	8	4 - 6
	2600.36551	4	0,8 - 1,6



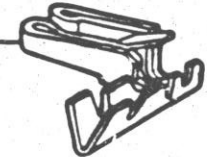
		● mm ²
6	2600.33001	1 - 2,5
7	2600.33002	4 - 6
8	2600.33007	0,3 - 0,8
9	2602.33001	1 - 2,5
10	2602.33007	0,3 - 0,8
11	2600.33502	



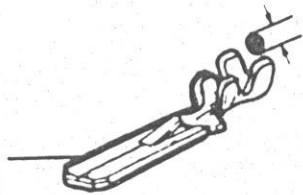
20 2600.36636



22 2600.33210



		● mm ²
12	2600.33003	1 - 2,5
13	2600.33006	0,3 - 0,8
14	2602.33003	1 - 2,5
15	2602.33006	0,3 - 0,8



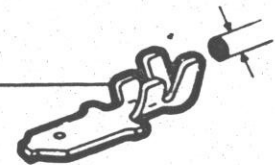
21 2600.36642

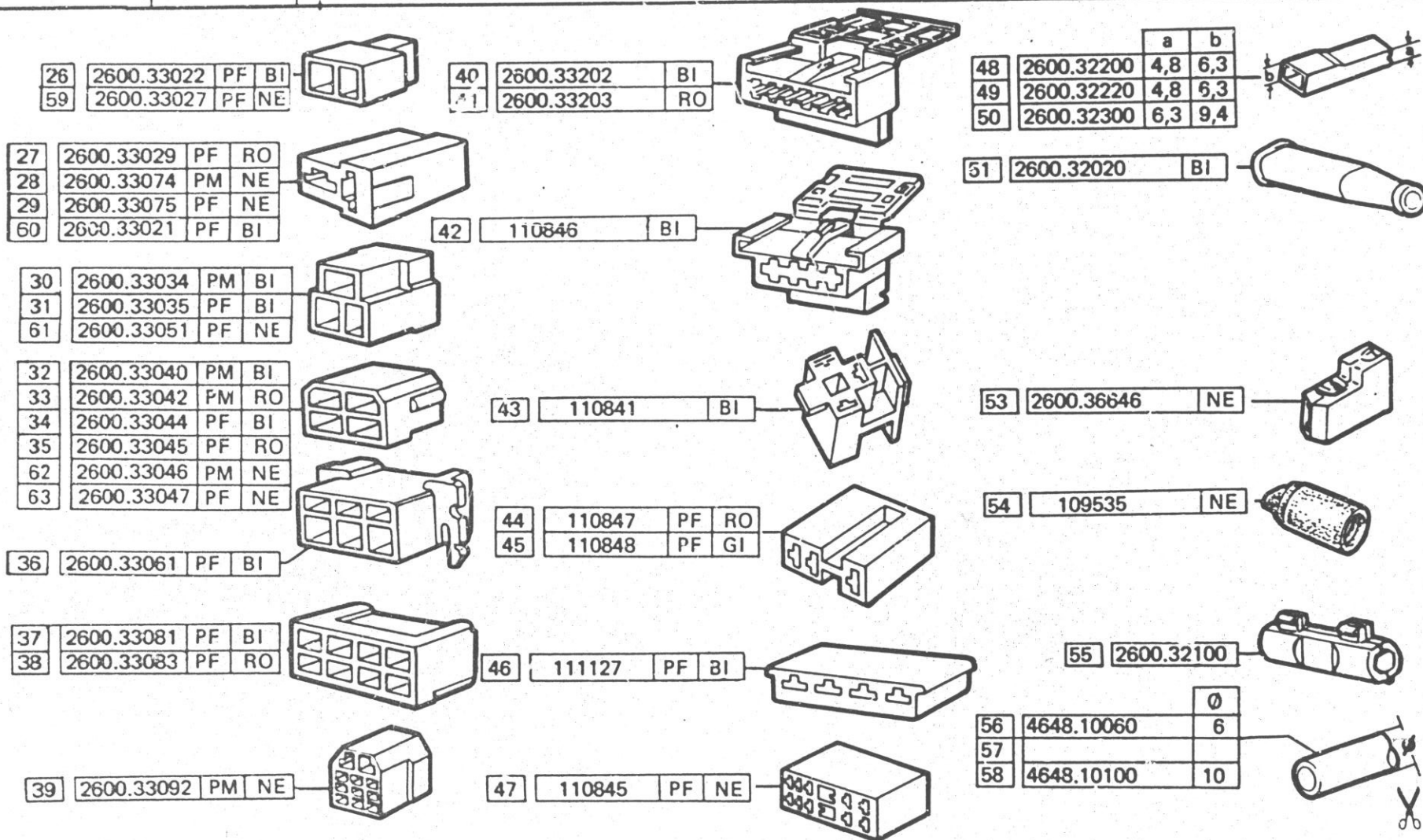


23 2606.36585



	● mm ²
2600.36680	0,5 - 1,6



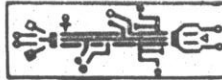


PM = Porta maschi – Portemale – Malefasten – Steckeralter – Porta macho
PF = Porta femmine – Portefemmina – Femalefasten – Steckdosehalter – Porta hembra



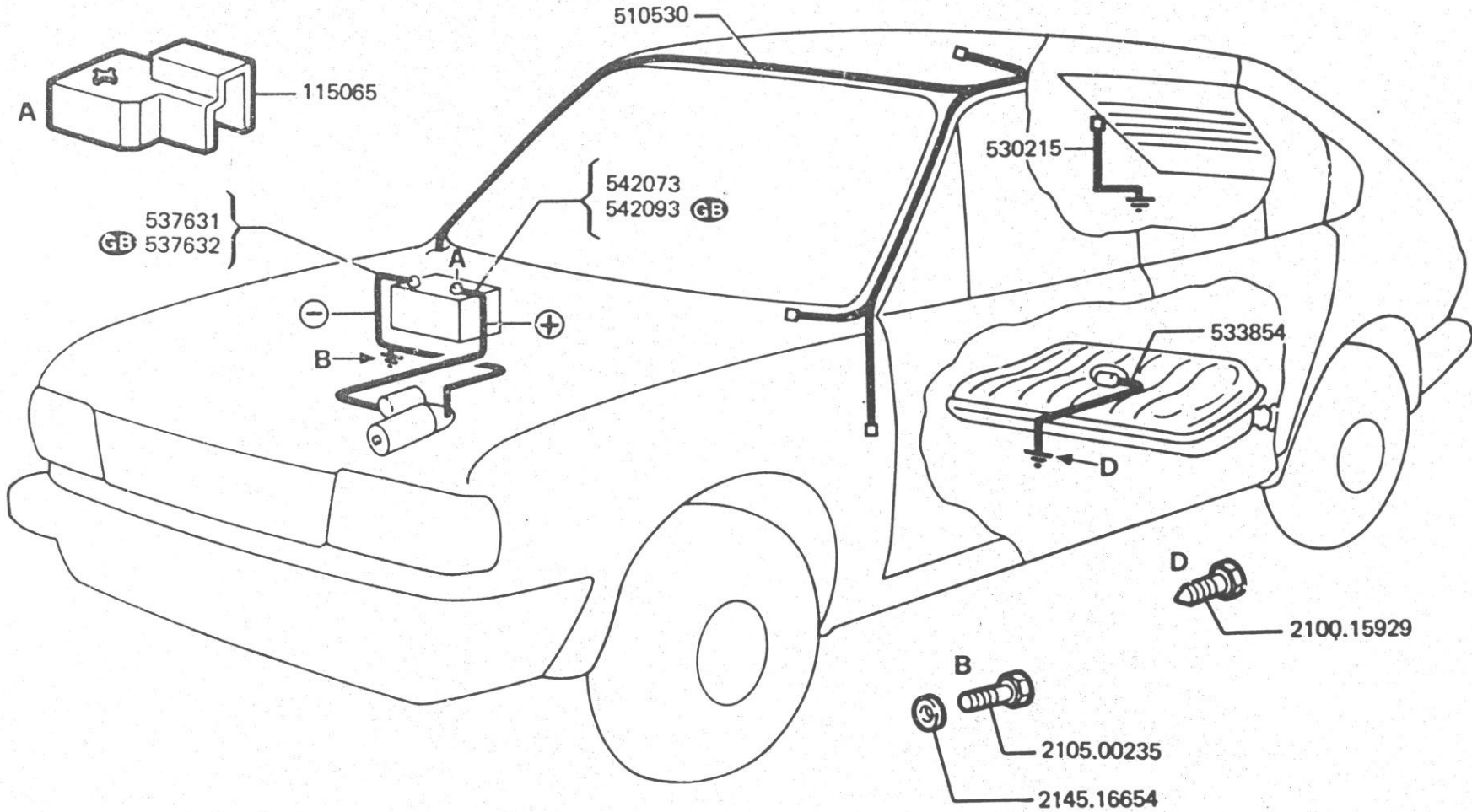
ALFASUD 3°S
BERL. 3/4/5 P.
TI 2/3 P
Carrozzeria
12-1992

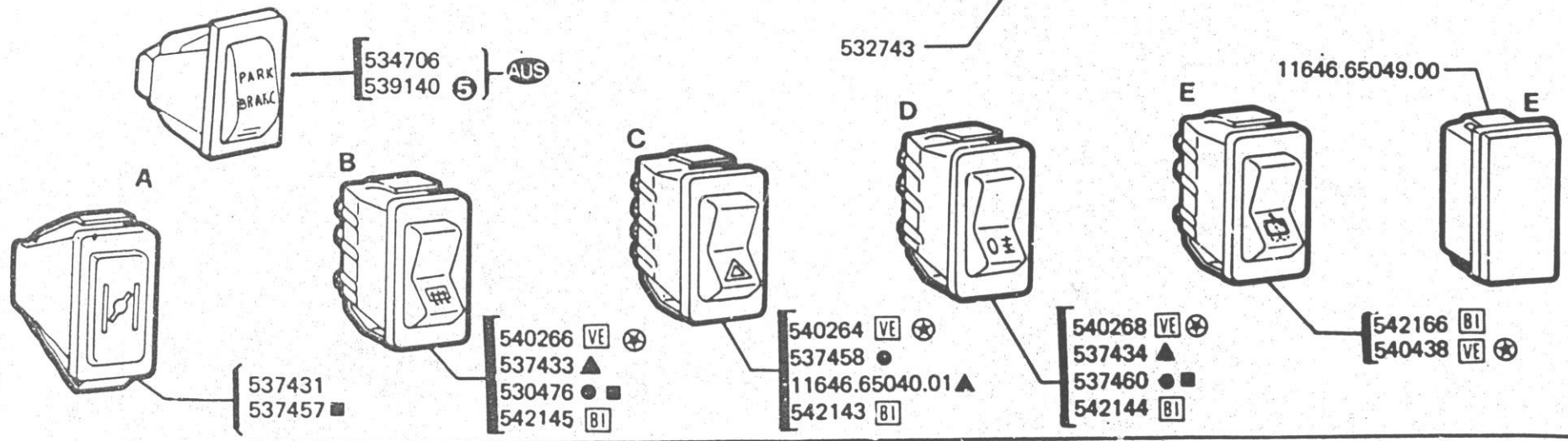
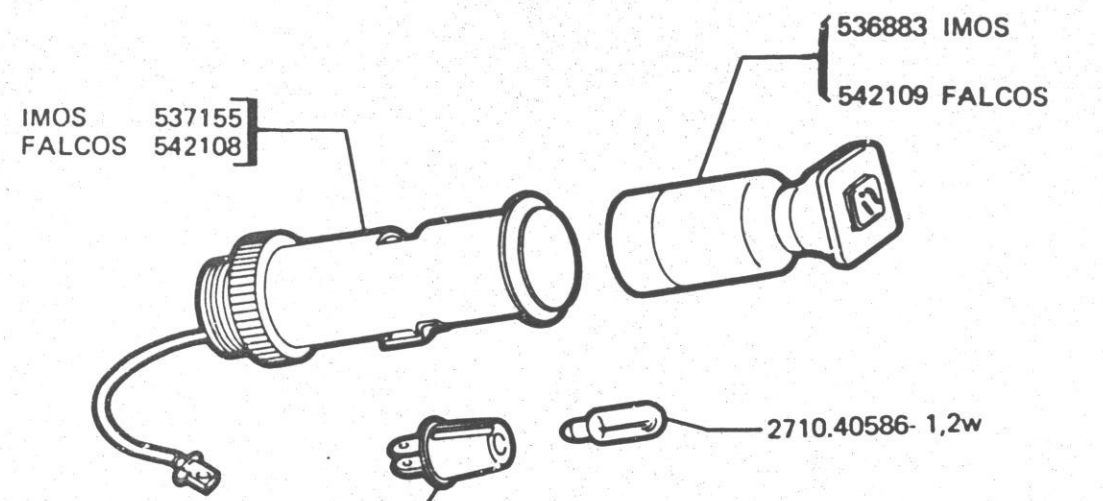
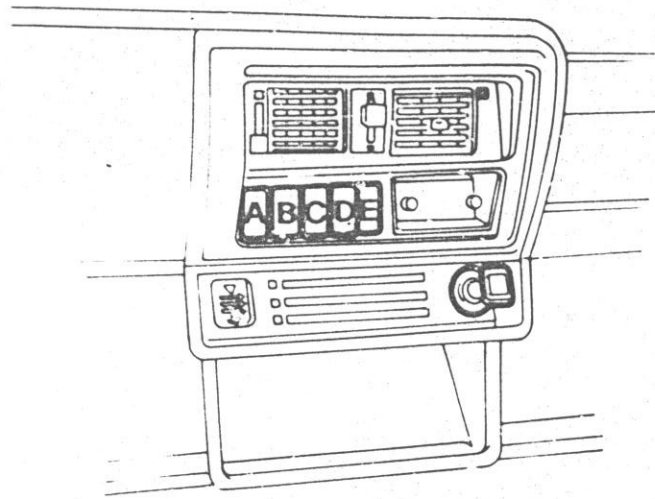
CABLAGGIO ANTERIORE
CABLAGE
WIRING HARNESS
LEITUNGSTRANG
CONJUNTO CABLES INSTALACION



TAV. 46.10

c.c. 10





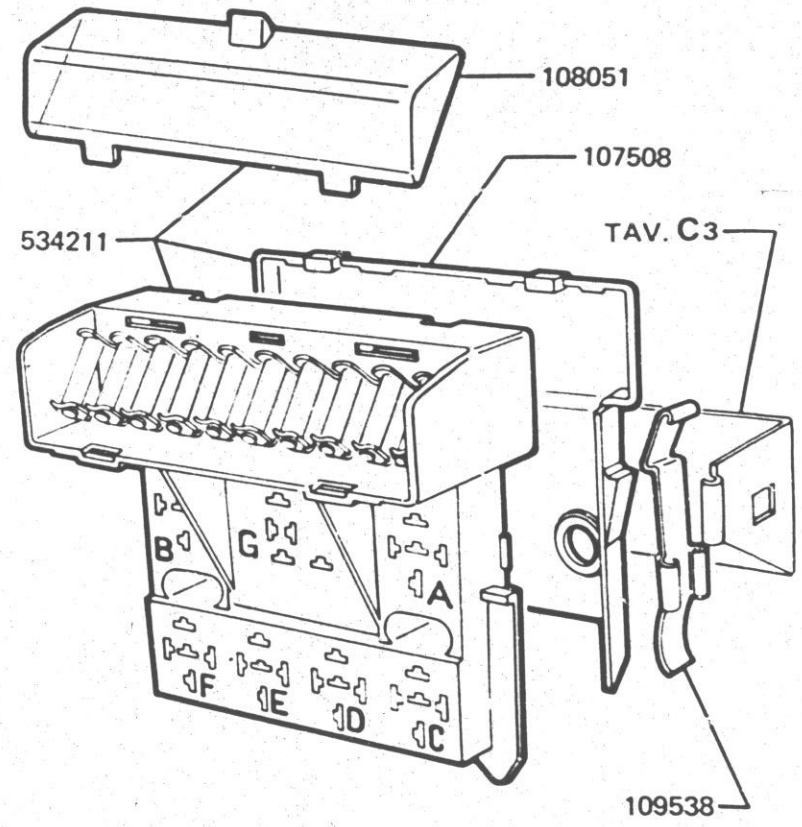
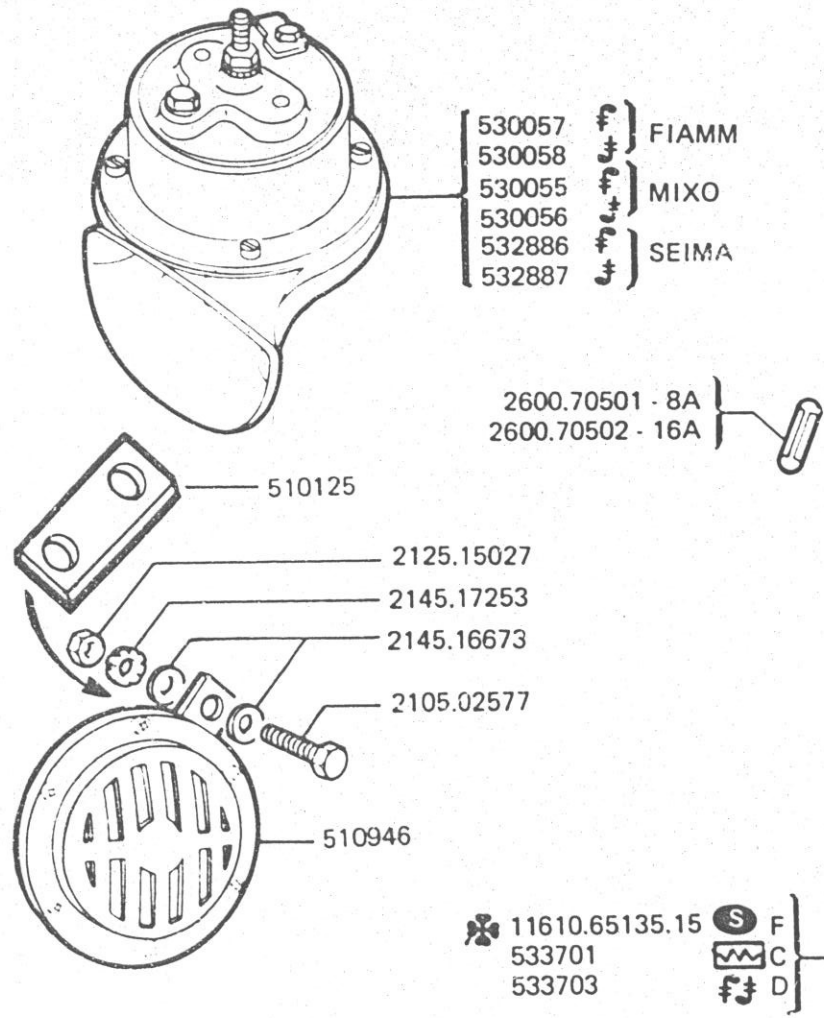
■ GB ed. 81
 ● BERL. "N."
 ⊕ BERL. 3P ed. 1982 T.I. ed. 1982 et. BERL. 5 P.
 ▲ BERL. 4 P/TI 2 P ed. 1980
 ⑤ BERL. 5 P.

U 13

ALFASUD 3'S
BERL. 3/4/5 P.
TI 2/3 P
Carrozzeria
12-1982

TAV. 46.00

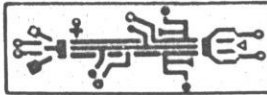
c.c. 10



U 14

ALFASUD 3°S
BERL. 3/4/5 P.
TI 2/3 P
Carrozzeria
12-1982

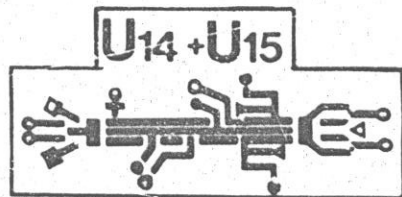
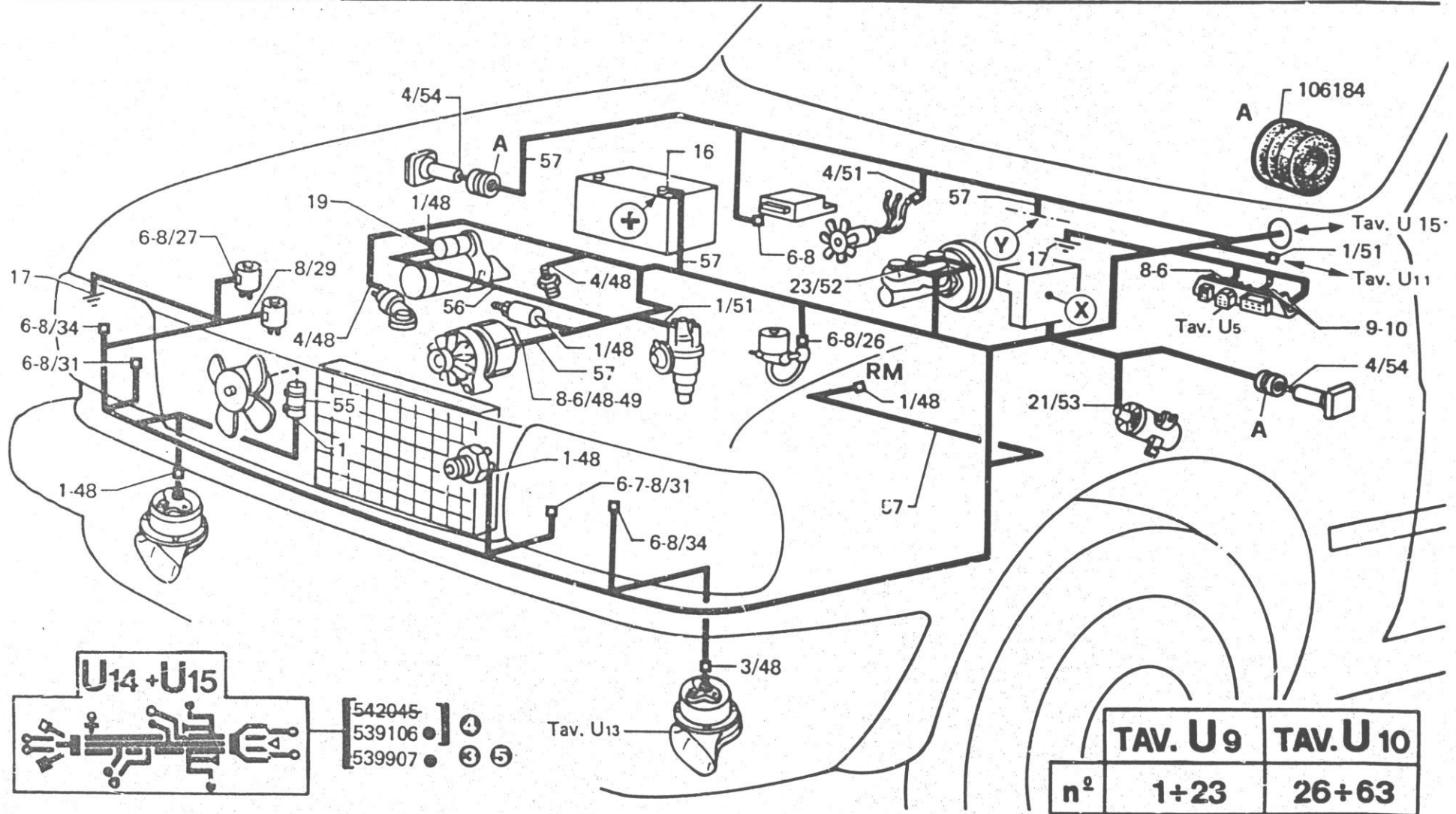
CABLAGGIO ANTERIORE
CABLAGE EXTERIEUR
FRONT WIRING HARNESS
LEITUNGSTRANG VORN
CONJUNTO CABLES INSTALACION DELANTERA



BERL. **S**

TAV. 46.10

c.c. 10



542045
539106
539907

(Y) = Tav. U 15
(X) = Tav. U 13

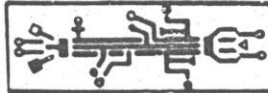
1 + 23 Capocorda - Conne - Terminal - Kabelschuh - Terminal
26 + 63 Connettere - Connecteur - Connector - Mehrfasteckverbindung - Portaconexiões
③ BERL. 3 P 542045 = 539106
④ BERL. 4 P
⑤ BERL. 5 P

ACCENSIONE ELETTRONICA
ALLUMAGE ELECTRONIQUE
ELECTRONIC IGNITION
ELEKTR.ZUNDUNG
ENCENDIDO ELECTRONICO

U 15

ALFASUD 3'S
BERL. 3/4/5 P.
TI 2/3 P
Carrozzeria
12-1982

CABLAGGIO ANTERIORE
CABLAGE ENTIEREUR
FRONT WIRING HARNESS
LEITUNGSTRANG VORN
CONJUNTO CABLES INSTALACION DELANTERA



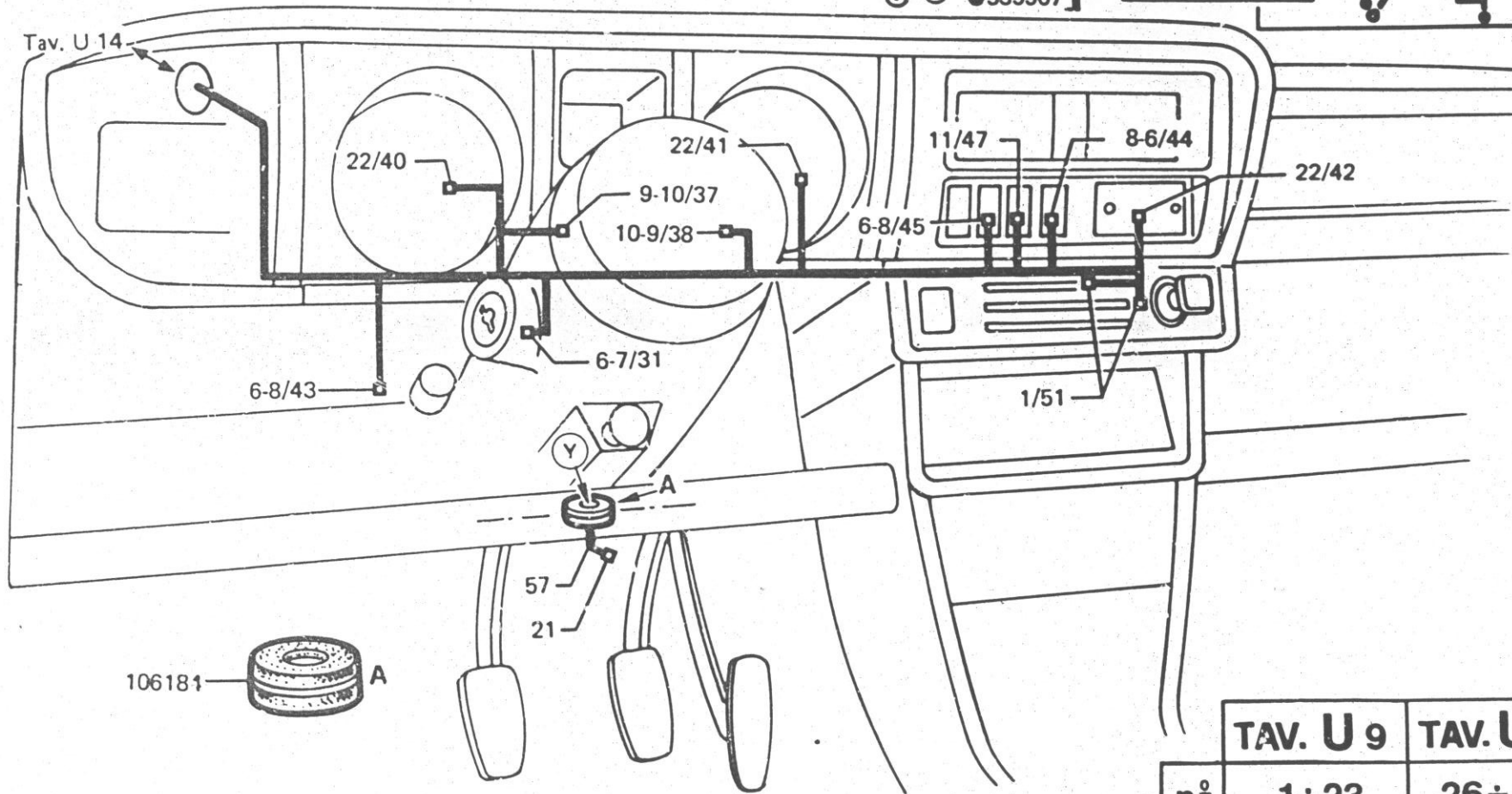
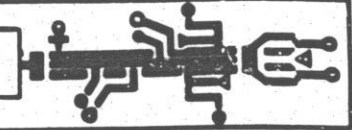
BERL. **S**

TAV. 46.10

c.c. 10

④ 542045
⑤ 539106
③ 539907

U14+U15



	TAV. U 9	TAV. U 10
n°	1+23	26+63

ACCENSIONE ELETTRONICA
ALLUMAGE ELECTRONIQUE
ELECTRONIC IGNITION
ELEKTR.ZUNDUNG
ENCENDIDO ELECTRONICO

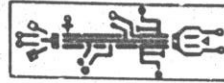
③ BERL. 3 P (Y) Tav. U 14
④ BERL. 4 P
⑤ BERL. 5 P

1 + 23 Capocorda - Conne - Terminal - Kabelschuh - Terminal
26 + 63 Connettore - Connecteur - Connector - Mehrfachsteckverbindung - Portaconexiones
542045 = 539106

U 16

ALFASUD 3°S
BERL. 3/4/5 P.
TI 2/3 P
Carrozzeria
12-1982

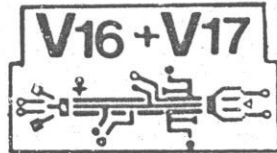
CABLAGGIO ANTERIORE
CABLAGE ENTIEREUR
FRONT WIRING HARNESS
LEITUNGSTRANG VORN
CONJUNTO CABLES INSTALACION DELANTERA



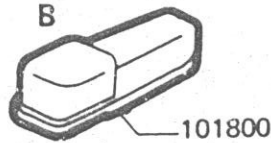
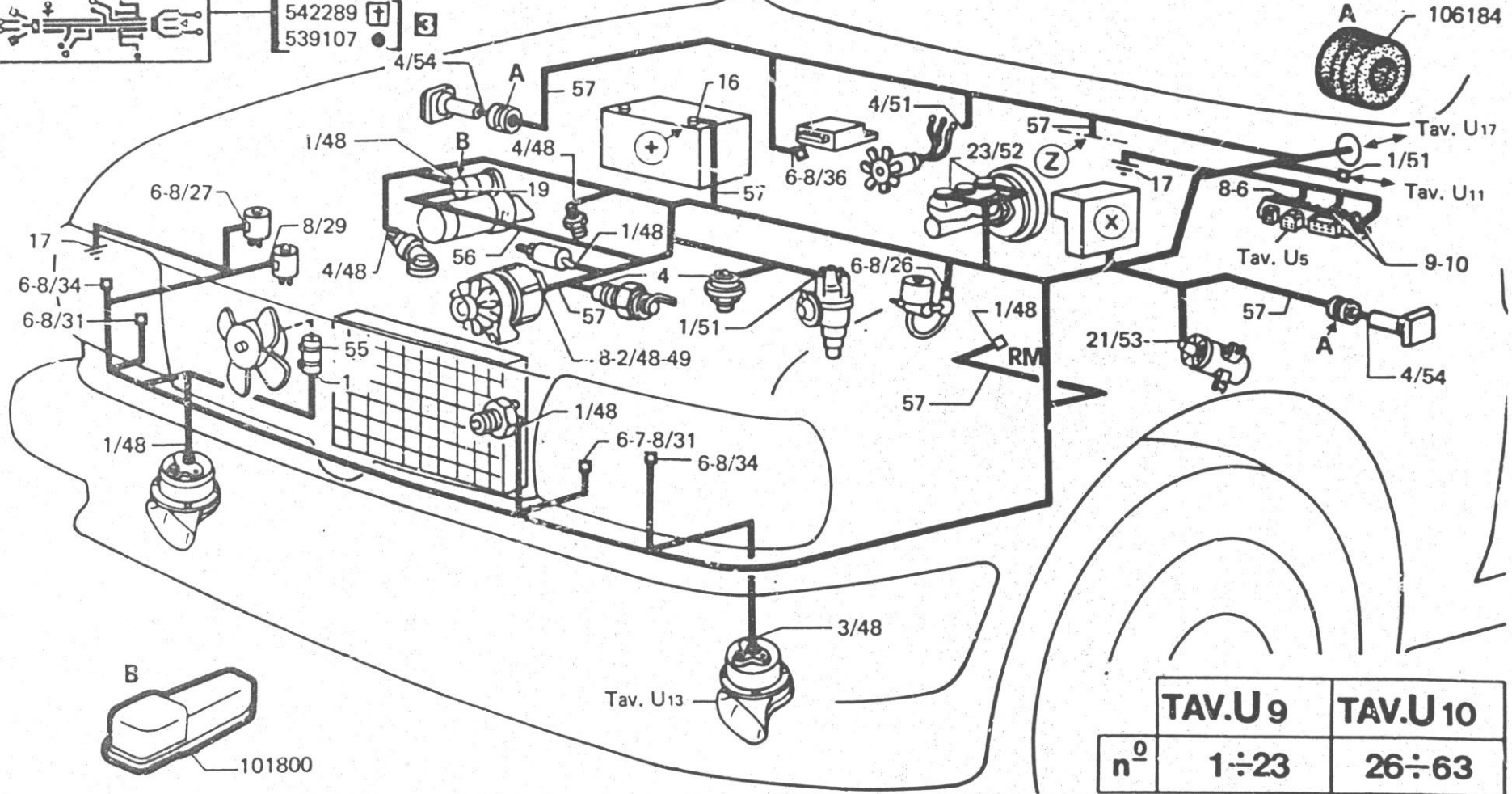
S TI

TAV. 46.10

c.c. 10



542060 2
542289 1
539107 3



	TAV.U9	TAV.U10
n°	1÷23	26÷63

2 TI 2 P.
3 TI 3 P.

ACCENSIONE ELETTRONICA
ALLUMAGE ELECTRONIQUE
ELECTRONIC IGNITION
ELEKTR.ZUNDUNG
ENCENDIDO ELECTRONICO

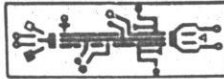
(Z) Tav. U17
(X) Tav. U13

1 + 23 Capocorda - Conne - Terminal - Kabelschuh - Terminal
26 + 63 Connettere - Connecteur - Connector - Mehrfachsteckverbindung - Portaconexiones

U 17

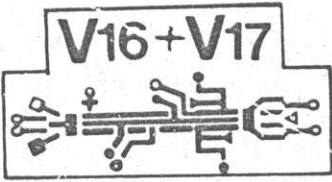
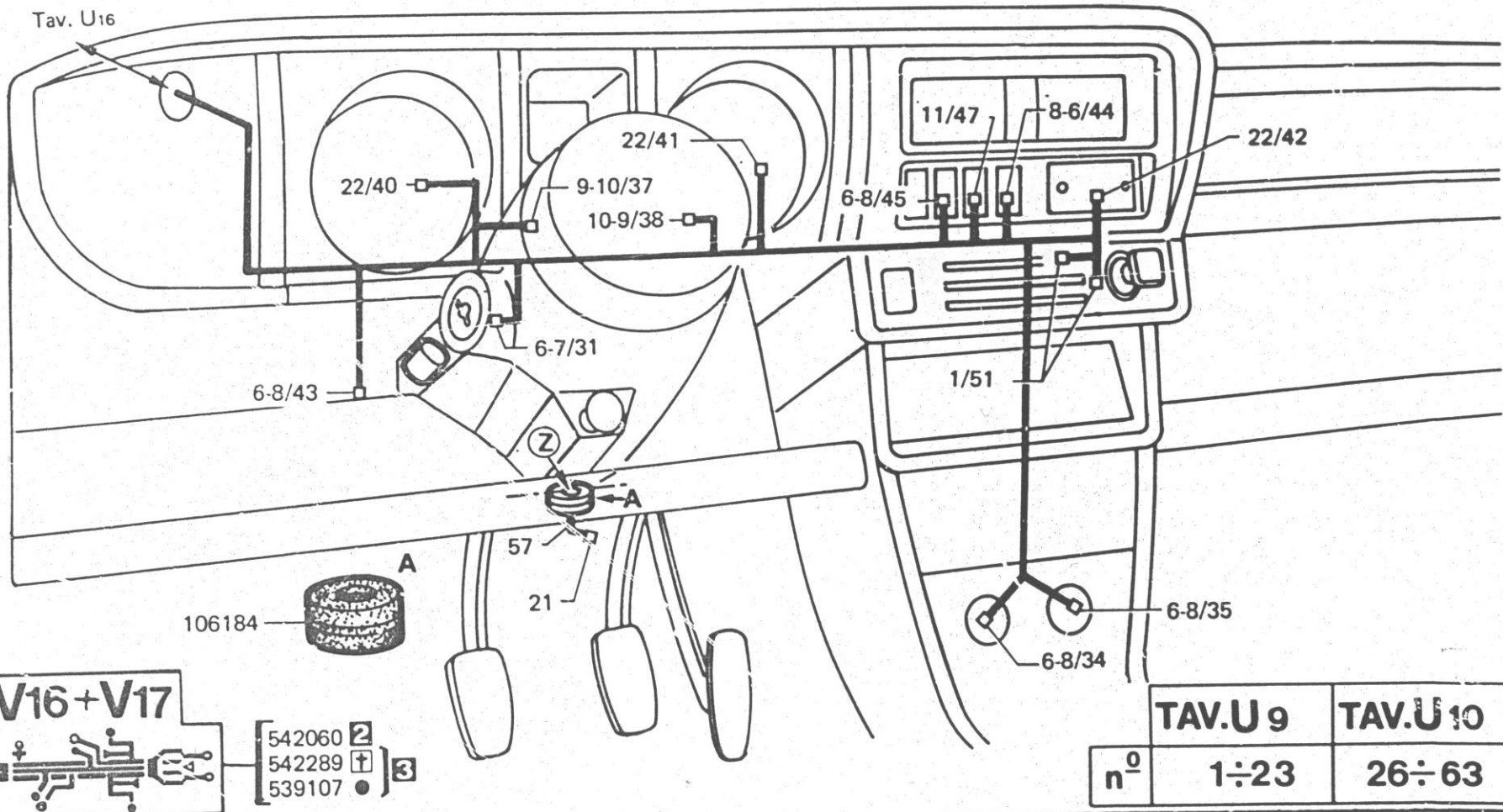
ALFASUD 3°S
BERL. 3/4/5 P.
TI 2/3 P
Carrozzeria
12-1982

CABLAGGIO ANTERIORE
CABLAGE ENTIEREUR
FRONT WIRING HARNESS
LEITUNGSTRANG VORN
CONJUNTO CABLES INSTALACION DELANTERA



S TI

TAV. 46.10



542060 2
542289 3
539107

2 TI 2 P.
3 TI 3 P.

ACCENSIONE ELETTRONICA
ALLUMAGE ELECTRONIQUE
ELECTRONIC IGNITION
ELEKTR.ZUNDUNG
ENCENDIDO ELECTRONICO

Ⓢ Tav. U16

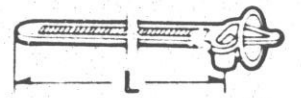
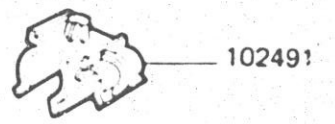
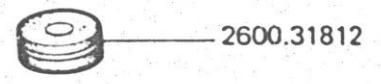
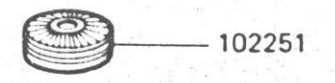
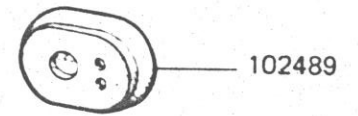
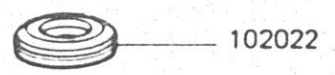
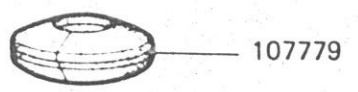
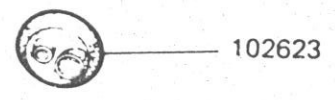
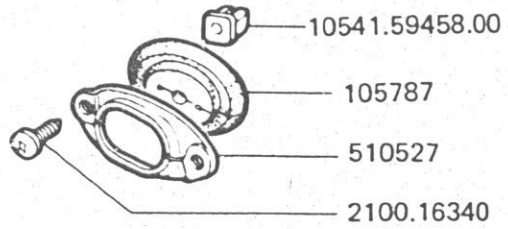
1 + 23 Capocorda - Conne - Terminal - Kabelschuh - Terminal
26 + 63 Connettere - Connecteur - Connector - Mehrsteckverbindung - Portaconexiones

U18

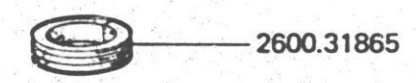
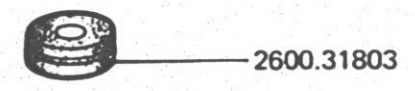
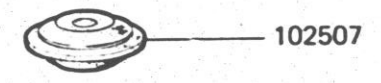
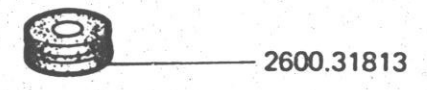
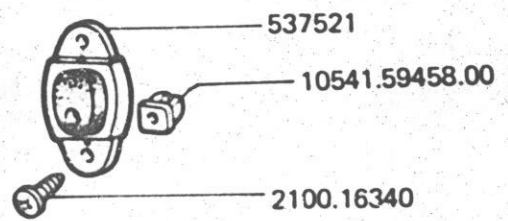
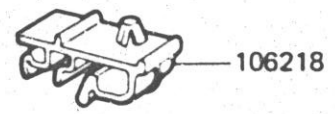
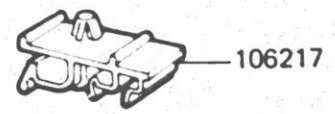
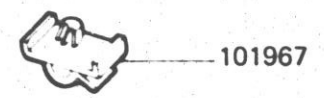
ALFASUD 3°S
BERL. 3/4/5 P.
TI 2/3 P
Carrozzeria
5 - 1983

TAV. 46.20

c.c. 10


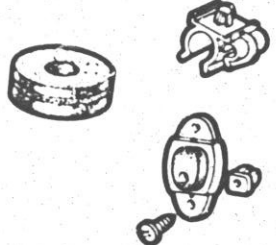


L	
75	101881
128	101879



A	
15	102303
12	102304

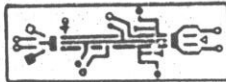


<i>Alfasud</i> BERL./TI CARROZZERIA 7-1982	1 BERL. GB TAV 46.10	2 BERL. GB TAV 46.10	3 TI GB TAV 46.10	4 TI GB TAV 46.10
	CABLAGGIO ANTERIORE FRONT WIRING HARNESS LEITUNGSTRANG VORN CONJUNTO CABLES INSTALACION-- --DELANTERA	CABLAGGIO ANTERIORE FRONT WIRING HARNESS LEITUNGSTRANG VORN CONJUNTO CABLES INSTALACION-- --DELANTERA	CABLAGGIO ANTERIORE FRONT WIRING HARNESS LEITUNGSTRANG VORN CONJUNTO CABLES INSTALACION-- --DELANTERA	CABLAGGIO ANTERIORE FRONT WIRING HARNESS LEITUNGSTRANG VORN CONJUNTO CABLES INSTALACION-- --DELANTERA
5 TI AUS TAV 46.10	6 TI AUS TAV 46.10	7 TI AUS TAV 46.10	8 TAV 46.20	9 TAV
CABLAGGIO ANTERIORE CABLAGE ENTIEREUR FRONT WIRING HARNESS LEITUNGSTRANG VORN CONJUNTO CABLES INSTALACION-- --DELANTERA	CABLAGGIO ANTERIORE CABLAGE ENTIEREUR FRONT WIRING HARNESS LEITUNGSTRANG VORN CONJUNTO CABLES INSTALACION-- --DELANTERA	CABLAGGIO CENTRALE CABLAGE CENTRAL CENTRAL WIRING HARNESS LEITUNGSTRANG NETTE CONJUNTO CABLES INSTALACION CENTRAL		
10 TAV	11 TAV	12 TAV	13 TAV	14 TAV
15 TAV	16 TAV	17 TAV	18 TAV	19 TAV

V1

ALFASUD 3°S
BERL. 3/4/5 P.
TI 2/3 P
Carrozzeria
12-1982

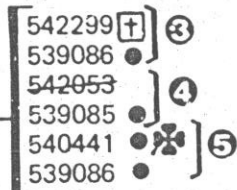
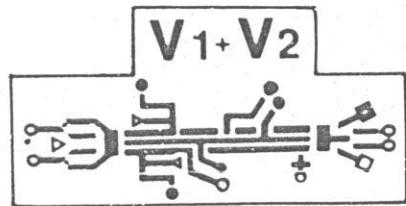
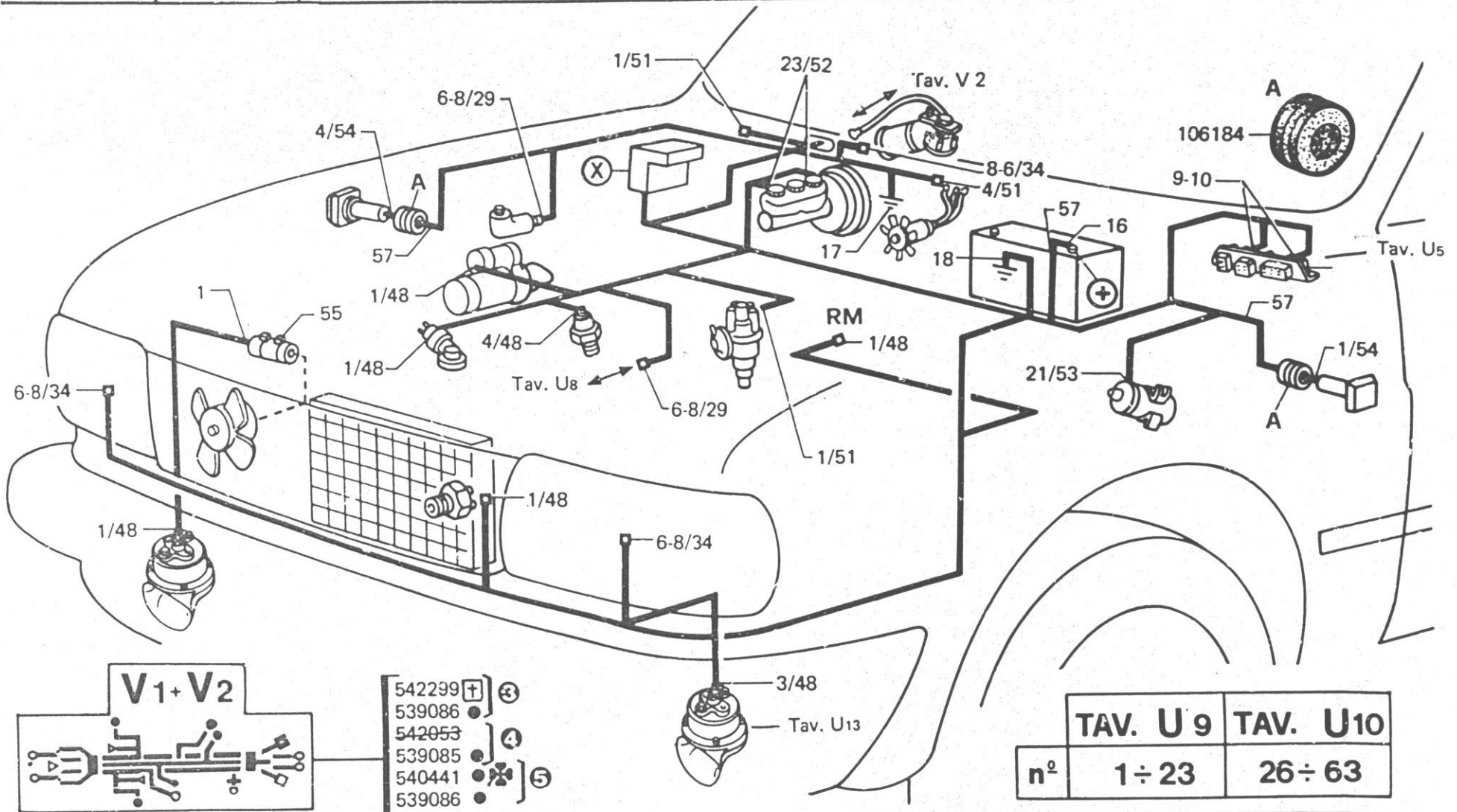
CABLAGGIO ANTERIORE
CABLAGE ENTIEREUR
FRONT WIRING HARNESS
LEITUNGSTRANG VORN
CONJUNTO CABLES INSTALACION DELANTERA



BERL. **GB**

TAV. 46.10

c.c. 10



	TAV. U 9	TAV. U10
n°	1 ÷ 23	26 ÷ 63

⊗ Tav. U13

- ③ BERL. 3 P.
- ④ BERL. 4 P.
- ⑤ BERL. 5 P.

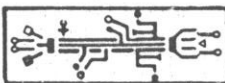
ACCENSIONE ELETTRONICA
ALLUMAGE ELECTRONIQUE
ELECTRONIC IGNITION
ELEKTR.ZUNDUNG
ENCENDIDO ELECTRONICO

1 + 23 Capocorda - Conr. - Terminal - Kabelschuh - Terminal
26 + 63 Connettore - Connecteur - Connector - Mehrsteckverbindung - Portaconexiones
542053 = 539085

V₂

ALFASUD 3[°]S
BERL. 3/4/5 P.
TI 2/3 P
Carrozzeria
12-1982

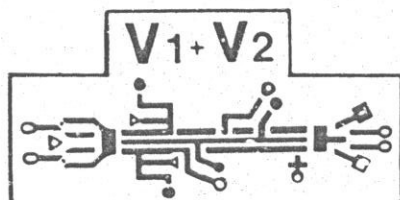
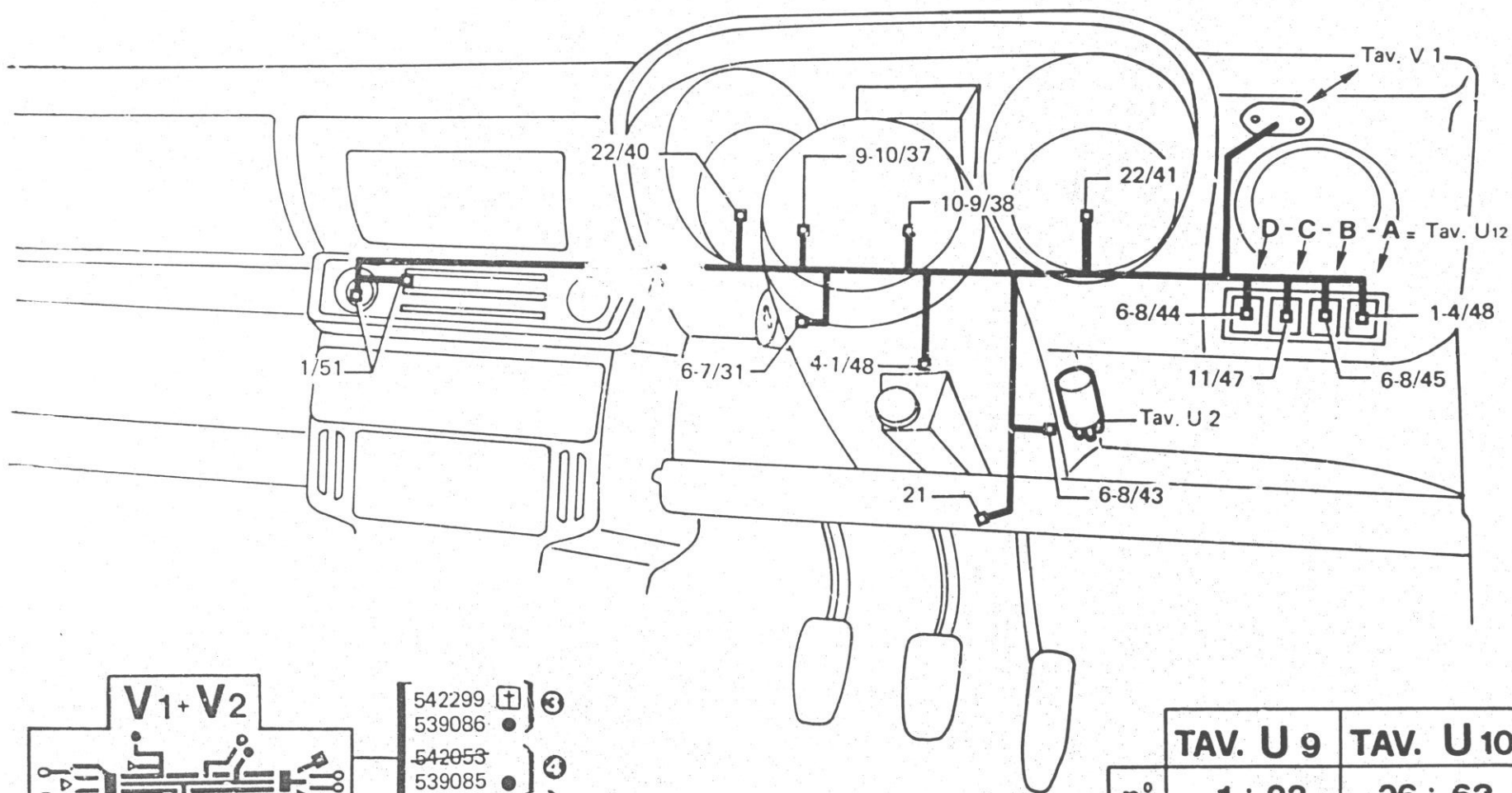
CABLAGGIO ANTERIORE
CABLAGE ENTIEREUR
FRONT WIRING HARNESS
LEITUNGSTRANG VORN
CONJUNTO CABLES INSTALACION DELANTERA



BERL. **GB**

TAV. 46.10

c.c. 10



- 542299 ③
- 539086 ④
- 542053 ⑤
- 539085 ④
- 540441 ⑤
- 539086 ④

	TAV. U 9	TAV. U 10
n°	1 ÷ 23	26 ÷ 63

- ③ BERL. 3 P.
- ④ BERL. 4 P.
- ⑤ BERL. 5 P.

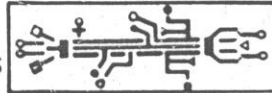
ACCENSIONE ELETTRONICA
ALLUMAGE ELECTRONIQUE
ELECTRONIC IGNITION
ELEKTR.ZUNDUNG
ENCENDIDO ELECTRONICO

1 ÷ 23 Capocorda - Conne - Terminal - Kabelschuh - Terminal
26 ÷ 63 Connettores - Connecteur - Connector - Mehrfachsteckverbindung - Portaconexiones
542053 = 539085

V3

ALFASUD 3^{TS}
BERL. 3/4/5 P.
TI 2/3 P.
Carrozzeria
12-1982

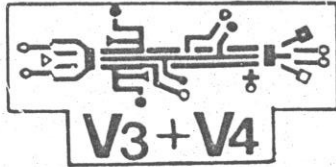
CABLAGGIO ANTERIORE
CABLAGE ENTÉRIEUR
FRONT WIRING HARNESS
LEITUNGSTRANG VORN
CONJUNTO CABLES INSTALACION DELANTERA



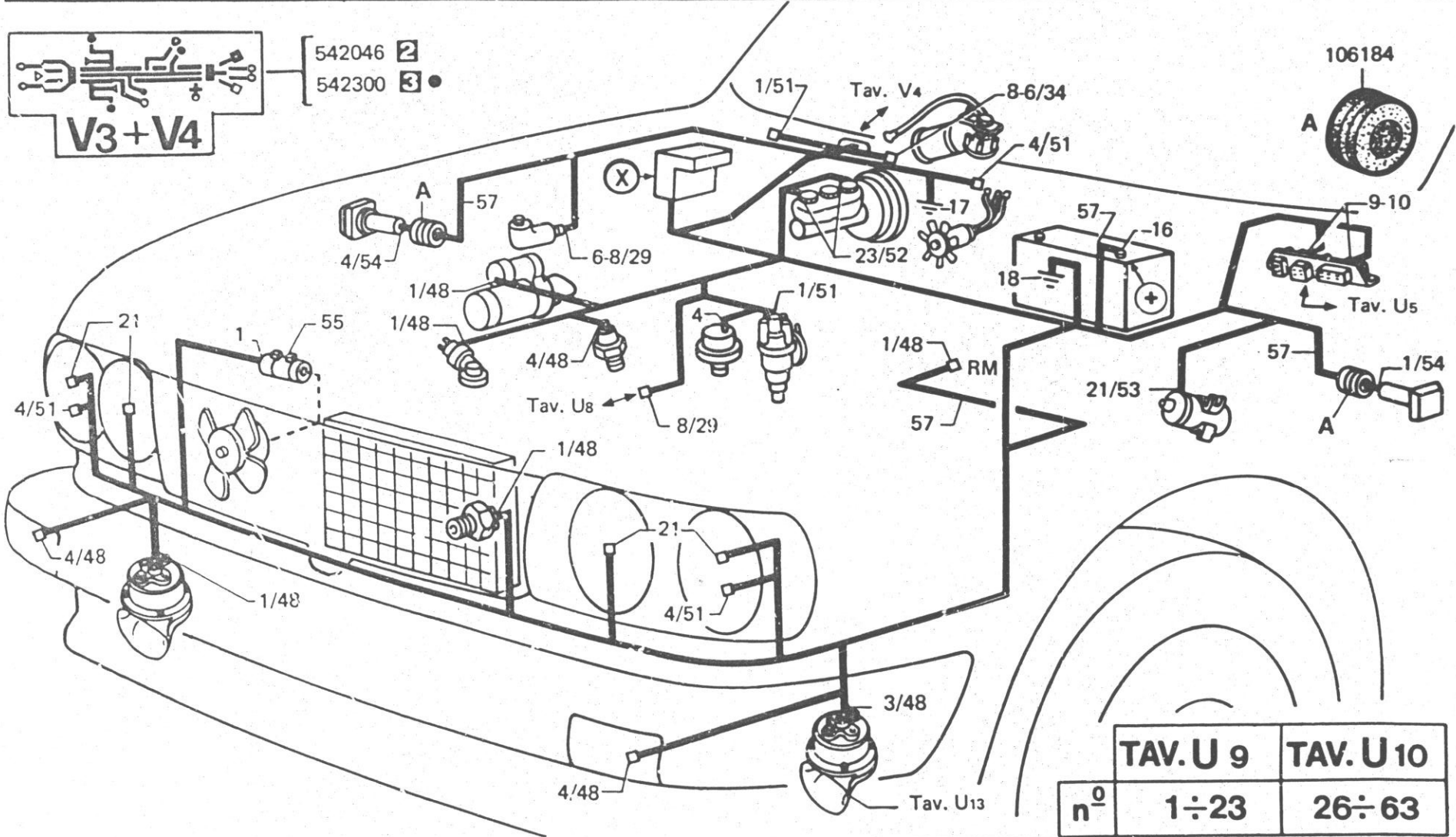
GB TI

TAV. 46.10

c.c. 10



- 542046 2
- 542300 3



	TAV. U 9	TAV. U 10
n°	1 ÷ 23	26 ÷ 63

- 2 TI 2 P.
- 3 TI 3 P.

ACCESSIONE ELETTRONICA
ALLUMAGE ELECTRONIQUE
ELECTRONIC IGNITION
ELEKTR.ZUNDUNG
ENCENDIDO ELECTRONICO

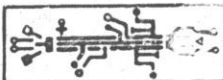
(X) Tav. U13

1 + 23 Capocorda - Conne - Terminal - Kabelschuh - Terminal
26 + 63 Connettore - Connecteur - Connector - Mehrfachsteckverbindung - Portaconexiones

V4

ALFASUD 3^{TS}
BERL. 3/4/5 P.
TI 2/3 P
Carrozzeria
12-1982

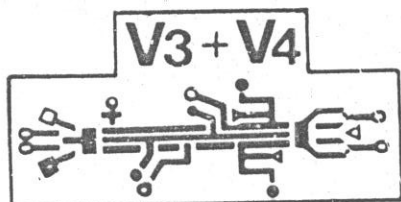
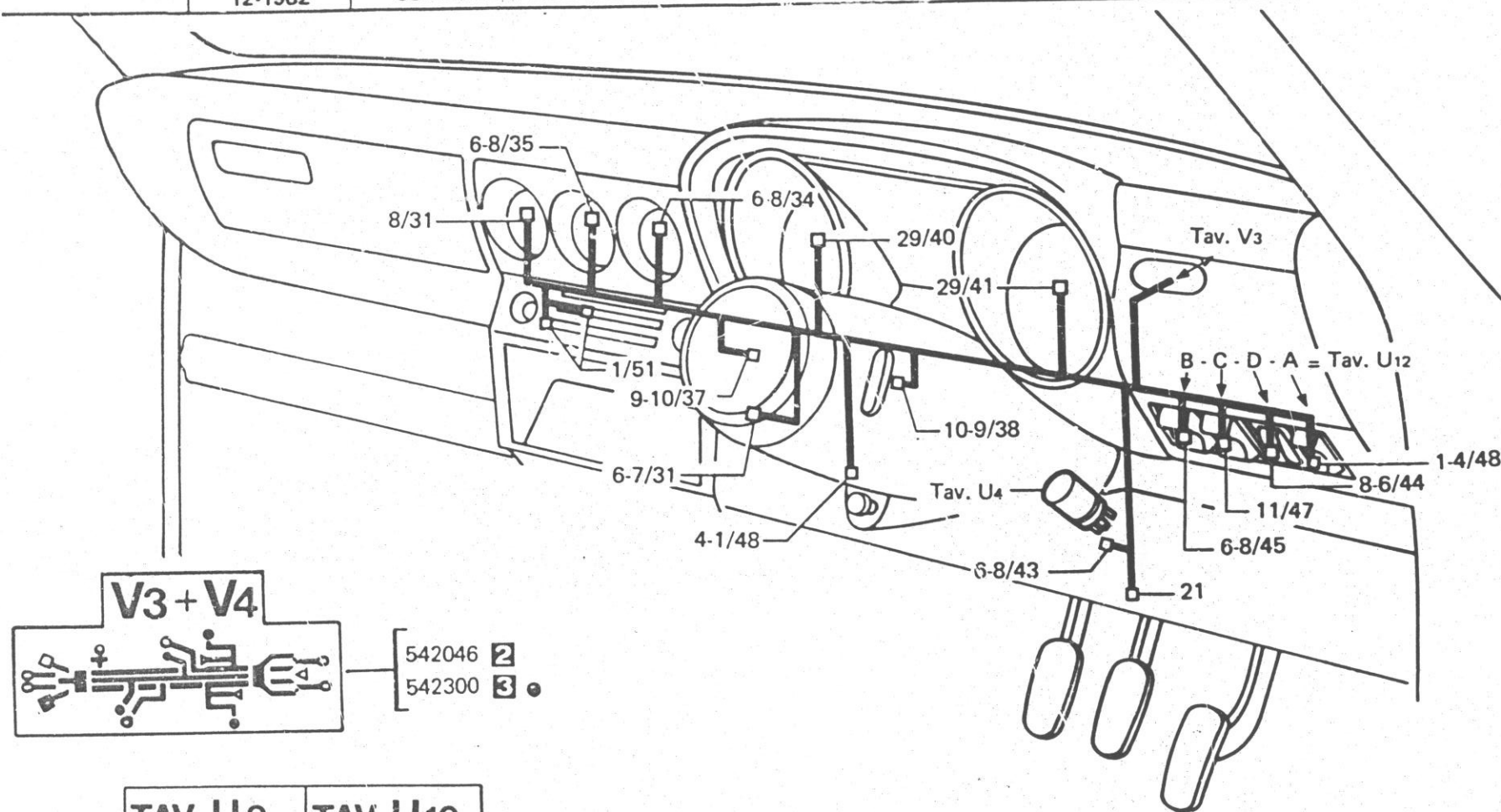
CABLAGGIO ANTERIORE
CABLAGE ENTIEREUR
FRONT WIRING HARNESS
LEITUNGSTRANG VORN
CONJUNTO CABLES INSTALACION DELANTERA



GB TI

TAV. 46.10

c.c. 10



542046 2
542300 3

	TAV. U9	TAV. U10
n ^o	1 ÷ 23	26 ÷ 63

2 TI 2 P.
3 TI 3 P.

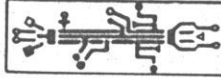
● ACCESSIONE ELETTRONICA
● ALLUMAGE ELECTRONIQUE
● ELECTRONIC IGNITION
● ELEKTR.ZUNDUNG
● ENCENDIDO ELECTRONICO

1 + 23 Capocorda - Conne - Terminal - Kabelschuh - Terminal
26 + 63 Connettori - Connecteur - Connector - Mehrfachsteckverbindung - Portaconexiones

V5

ALFASUD 3'S
BERL. 3/4/5 P.
TI 2/3 P.
Carrozzeria
1 - 1982

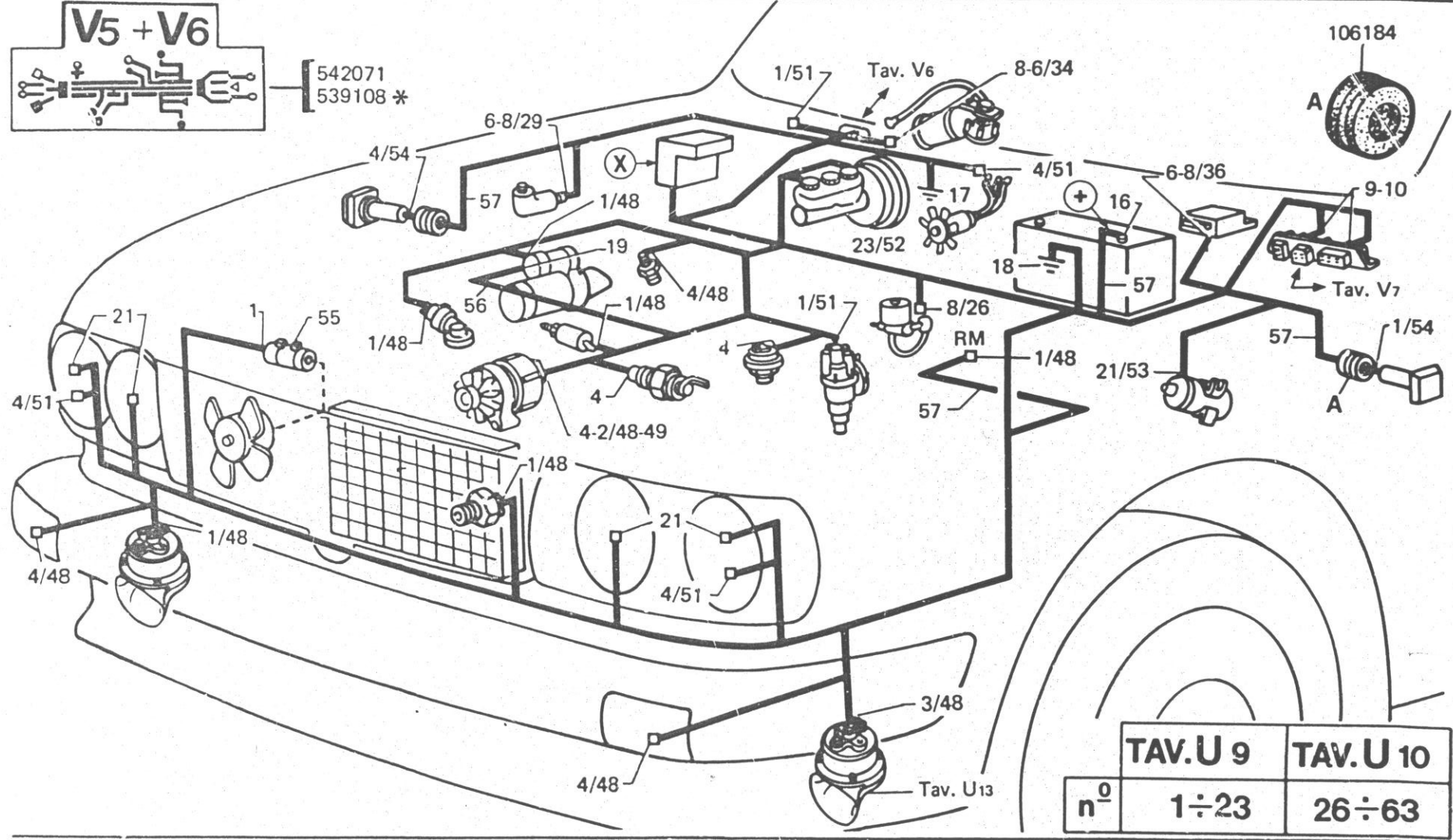
CABLAGGIO ANTERIORE
CABLAGE EXTERIEUR
FRONT WIRING HARNESS
LEITUNGSTRANG VORN
CONJUNTO CABLES INSTALACION DELANTERA



AUS TI

TAV. 46.10

c.c. 10



* ACCESSIONE ELETTRONICA
ALLUMAGE ELECTRONIQUE
ELECTRONIC IGNITION
ELEKTR.ZUNDUNG
ENCENDIDO ELECTRONICO

(X) Tav. U13

1 + 23 Capocorda - Conne - Terminal - Kabelschuh - Terminal
26 + 63 Connettore - Connecteur - Connector - Mehrsteckverbindung - Portaconexiones

V6

ALFASUD 3°S
BERL. 3/4/5 P.
TI 2/3 P
Carrozzeria
1 - 1982

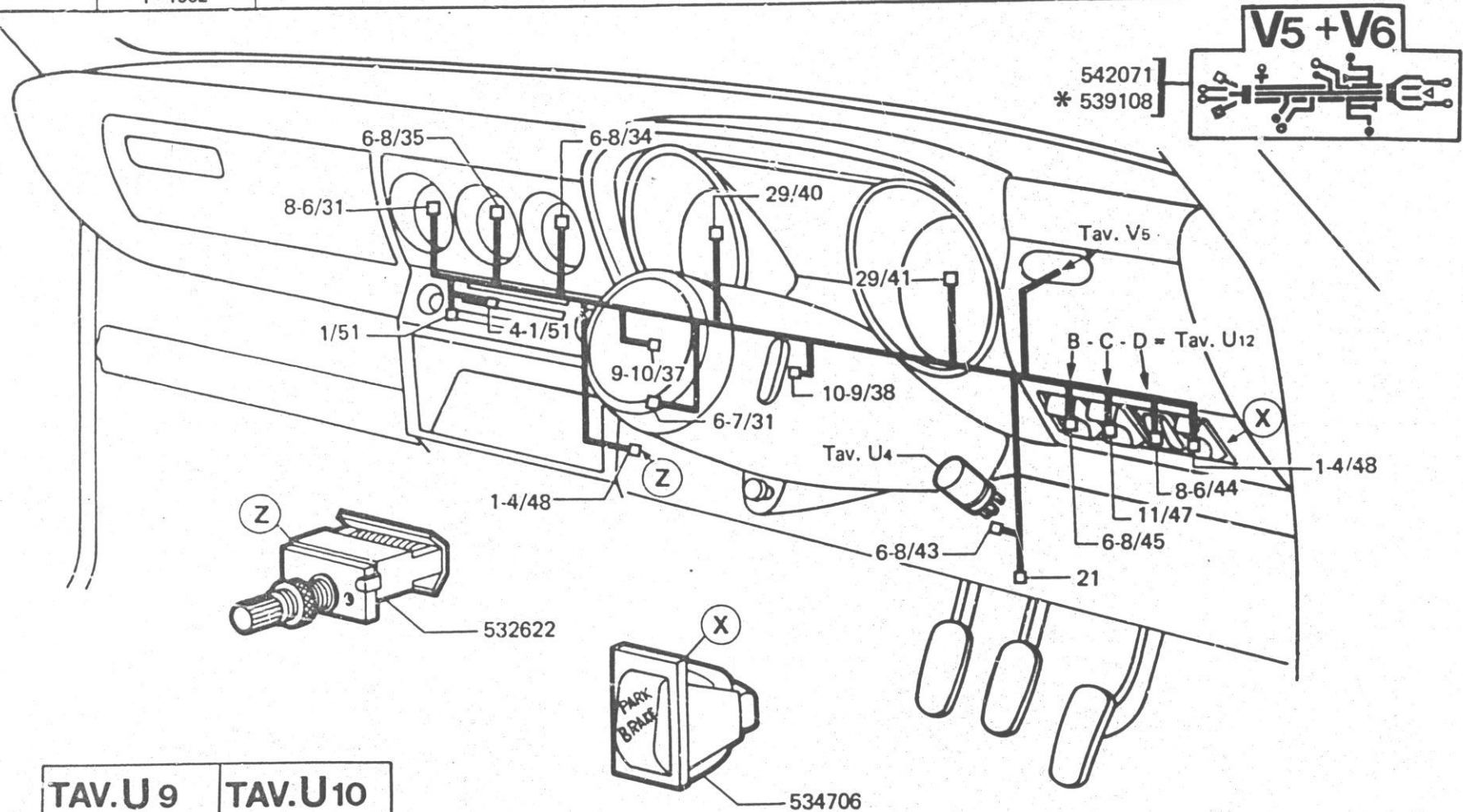
CABLAGGIO ANTERIORE
CABLAGE ENTIEREUR
FRONT WIRING HARNESS
LEITUNGSTRANG VORN
CONJUNTO CABLES INSTALACION DELANTERA



AUS TI

TAV. 46.10

c.c. 10



	TAV.U 9	TAV.U 10
n°	1 ÷ 23	26 ÷ 63

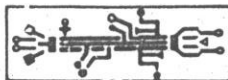
* ACCESSIONE ELETTRONICA
ALLUMAGE ELECTRONIQUE
ELECTRONIC IGNITION
ELEKTR.ZUNDUNG
ENCENDIDO ELECTRONICO

1 ÷ 23 Capocorda - Conne - Terminal - Kabelschuh - Terminal
26 ÷ 63 Connettore - Connecteur - Connector - Mehrfachsteckverbindung - Portaconexiões

V7

ALFASUD 3[°] S
BERL. 3/4/5 P.
TI 2/3 P
Carrozzeria
7 - 1982

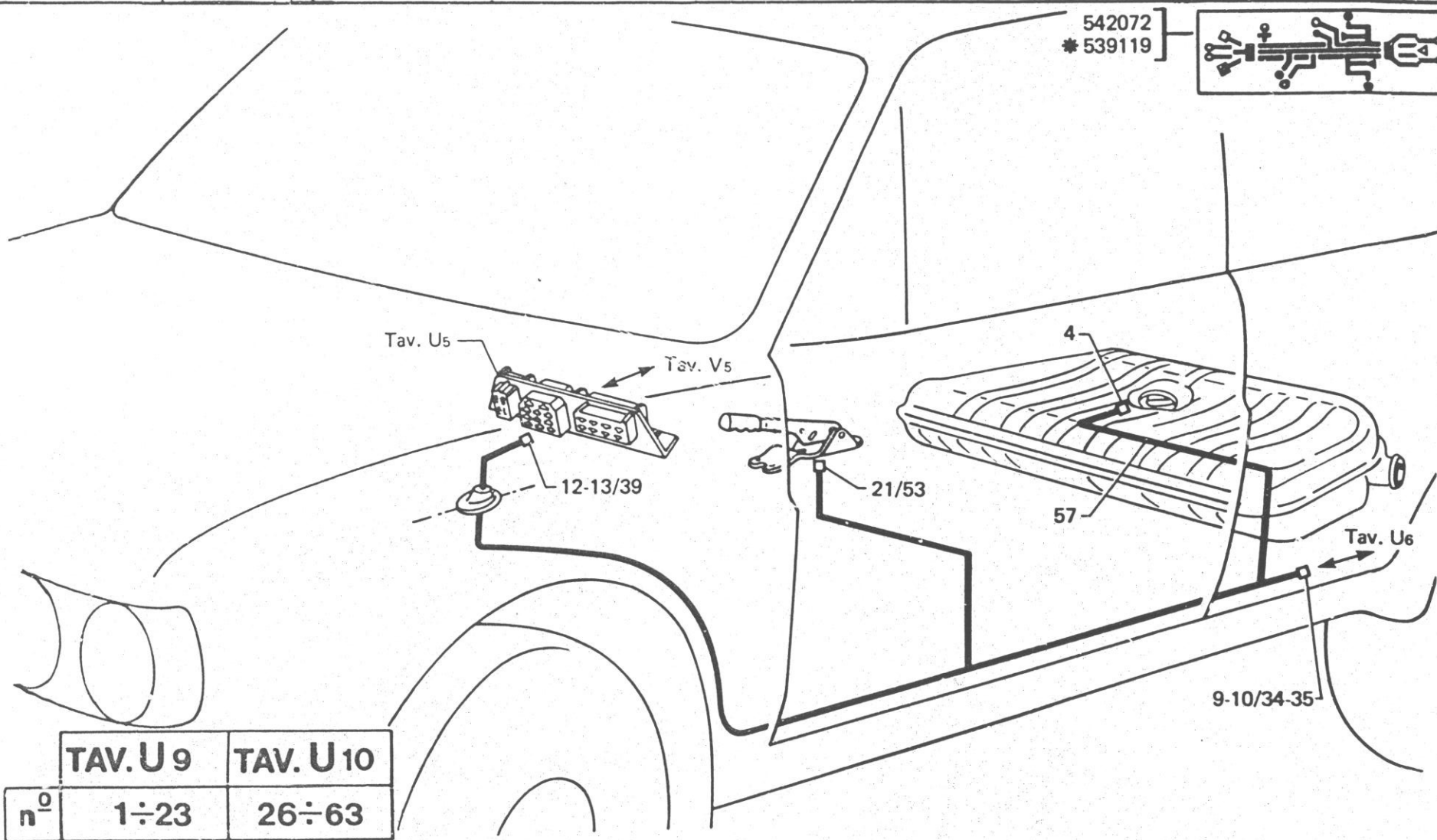
CABLAGGIO CENTRALE
CABLAGE CENTRAL
CENTRAL WIRING HARNESS
LEITUNGSTRANG NETTE
CONJUNTO CABLES INSTALACION CENTRAL



AUS TI

TAV. 46.10

c.c. 10



* ACCENSIONE ELETTRONICA
ALLUMAGE ELECTRONIQUE
ELECTRONIC IGNITION
ELEKTR. ZUNDUNG
ENCENDIDO ELECTRONICO

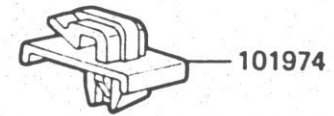
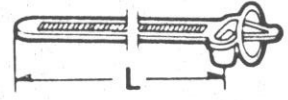
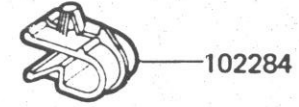
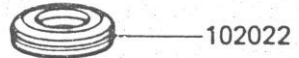
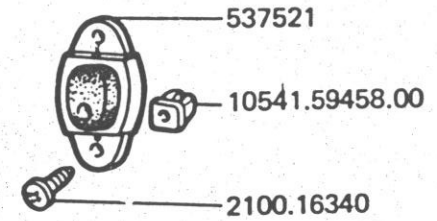
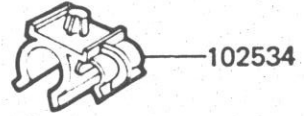
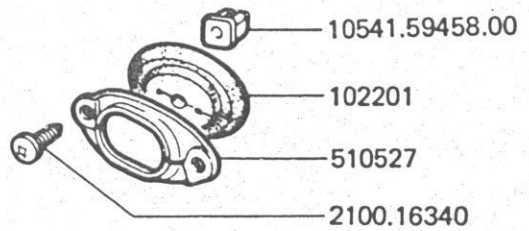
1 + 23 Capocorda - Conne - Terminal - Kabelschuh - Terminal
26 + 63 Connettore - Connecteur - Connector - Mehrfachsteckverbindung - Portaconnexiones

V8

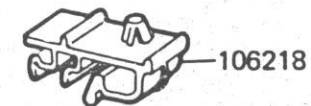
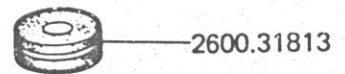
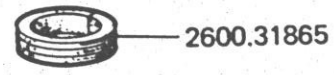
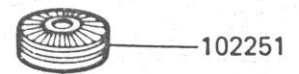
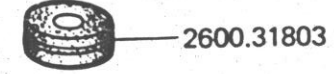
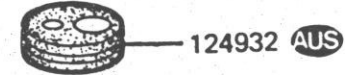
ALFASUD 3° S
BERL. 3/4/5 P.
TI 2/3 P
Carrozzeria
12-1982

TAV. 46.20

c.c. 10



L	
75	101881
128	101879



A	
15	102303
12	102304

Alfa Sud BERL./TI
CARROZZERIA

1-1982

1

TAV 91.00

2

TAV

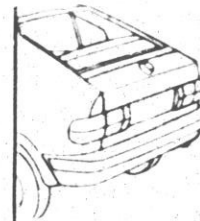
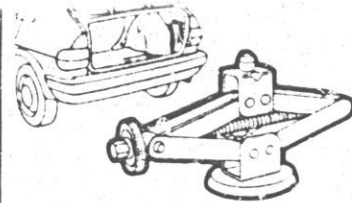
3

TAV 91.00/1

4

TAV

W



5

TAV

6

TAV

7

TAV

8

TAV

9

TAV

10

TAV

11

TAV

12

TAV

13

TAV

14

TAV

15

TAV

16

TAV

17

TAV

18

TAV

19

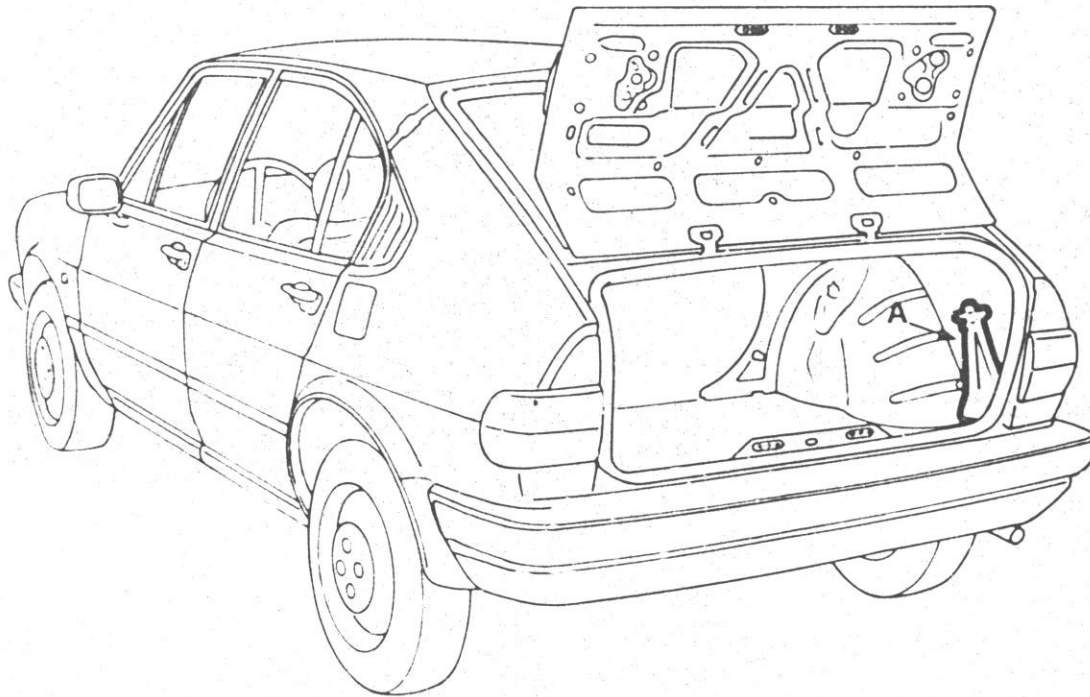
TAV

W1

ALFASUD 3° S
BERL. 3/4/5 P.
TI 2/3 P
Carrozzeria
1 - 1982

TAV. 91.00

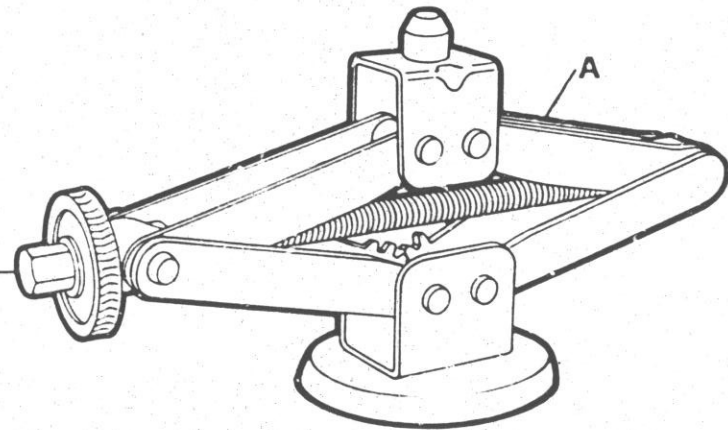
c.c. 10



538058



535606

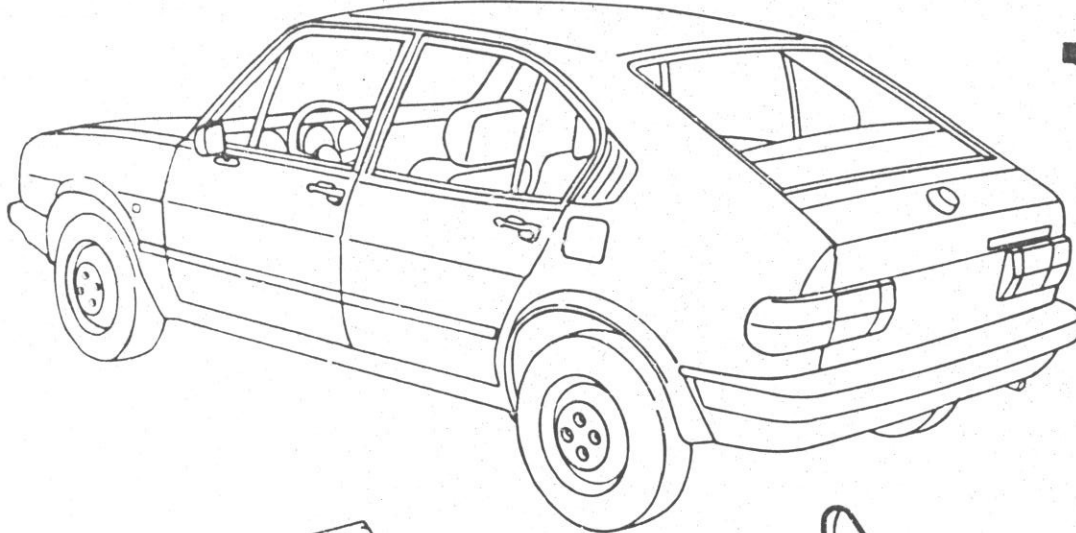


W3

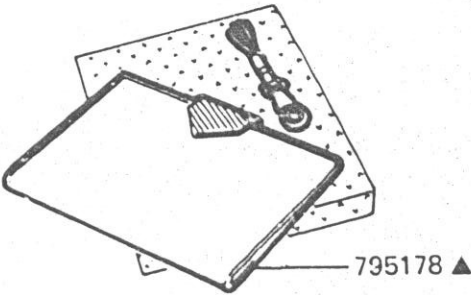
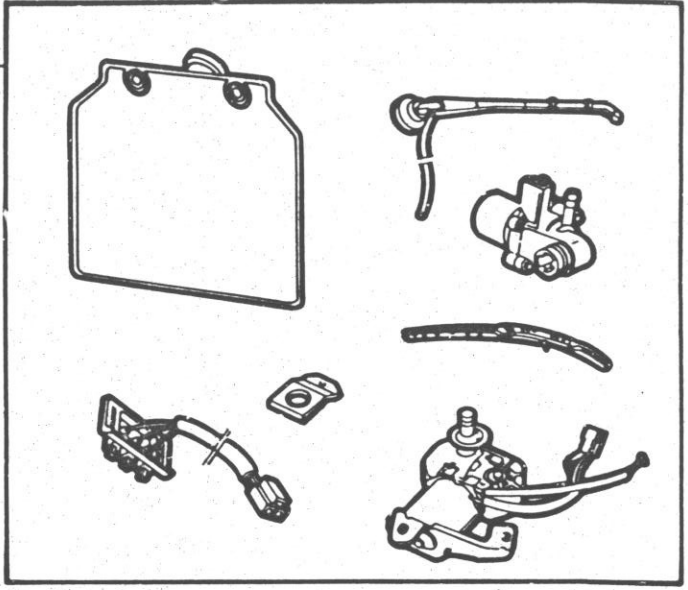
ALFASUD 3'S
BERL. 3/4/5 P.
TI 2/3 P
Carrozzeria
7 - 1982,

TAV. 91.00/1

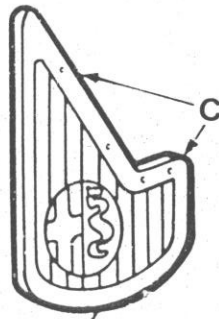
c.c. 10



■ 795254



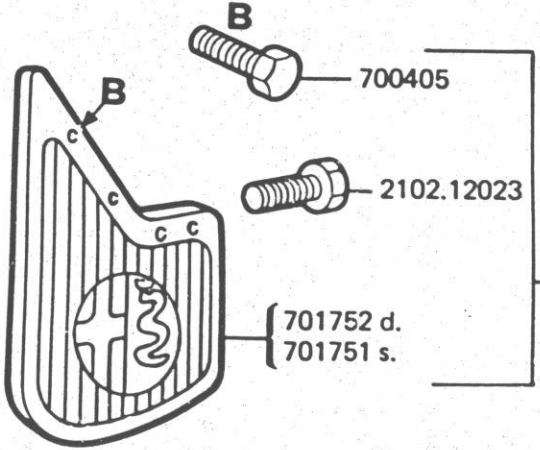
795178 ▲



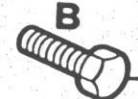
795252

701754 d.
701753 s.

700405



795253



700405



2102.12023

701752 d.
701751 s.

▲ VALENTINO
■ BER/ TI 3 P - 5 P

1

2

3

4

<p>Y</p>	<p>UTILIZATION DU REPERTOIRE NUMERIQUE NUMERICAL INDEX USE RULES ANLEITUNG ZUM GEBRAUCH DES NUMERISCHEN SACHVERZEICHNISSES USO DEL INDICE NUMERICO</p>	<p>INTERPRETATION REPERTOIRE NUMERIQUE NUMERICAL INDEX INTERPRETATION DIE ERKLARUNG NUMERISCHES SACHVERZEICHNIS INTERPRETACION INDICE NUMERICO</p>	<p>INDICE NUMERICO REPERTOIRE NUMERIQUE NUMERICAL INDEX NUMERISCHES SACHVERZEICHNIS INDICE NUMERICO</p>	<p>=====</p>
<p>5</p>	<p>6</p>	<p>7</p>	<p>8</p>	<p>9</p>
<p>=====</p>	<p>=====</p>	<p>=====</p>	<p>=====</p>	<p>=====</p>
<p>10</p>	<p>11</p>	<p>12</p>	<p>13</p>	<p>14</p>
<p>=====</p>	<p>=====</p>	<p>=====</p>	<p>=====</p>	<p>=====</p>
<p>15</p>	<p>16</p>	<p>17</p>	<p>18</p>	<p>19</p>
<p>=====</p>	<p>=====</p>	<p>=====</p>	<p>=====</p>	<p>=====</p>

Y₁

ALFASUD 3[°]S
BERL. 3/4/5 P.
TI 2/3 P
Carrozzeria
5 - 1983

USO DELL'INDICE NUMERICO
UTILIZATION DU REPERTOIRE NUMERIQUE
NUMERICAL INDEX USE RULES
ANLEITUNG ZUM GEBRAUCH DES NUMERISCHEN SACHVERZEICHNISSSES
USO DEL INDICE NUMERICO

Ricerca di un pezzo tramite un numero di ordinazione:

- 1) Cercare nell'indice numerico (tavola Y3 ÷ Z2) il numero del pezzo e rilevare il codice della tavola.
- 2) Cercare nell'indice di comparazione tra codice tavola e lettere di appartenenza del sottogruppo (tavola Z4) la lettera corrispondente alla tavola interessata.
- 3) Consultare la tavola e rilevare il pezzo di cui si conosce il numero di ordinazione.

Détermination d'une pièce connaissant le numéro de commande:

- 1) Rechercher dans le répertoire numérique (page Y3 ÷ Z2) le numéro de la pièce et noter le numéro de la planche correspondante.
- 2) Rechercher à la page Z4 (correspondance entre numéros de planches et répertoire détaillé) la lettre correspondant à la planche considérée.
- 3) La planche étant déterminée rechercher l'illustration de la pièce désirée.

Finding out a component part when its part number is known:

- 1) Trace the part No. in the numerical index (tables Y3 ÷ Z2) and read the table code number.
- 2) In the table code number-to-group letters cross-reference list (table Z4) find the latter relating to the affected table.
- 3) Single out the component through its part number.

Nachschlag eines Teiles mit Hilfe der Bestellungsnummer:

- 1) Im numerischen Verzeichnis (Tafel Y3 ÷ Z2) die Nummer des Stückes suchen und den Kodex der Tafel entnehmen.
- 2) Im Vergleichsverzeichnis zwischen Tafelkodex und Untergruppenzugehörigkeit (Tafel Z4) den Buchstaben der betreffenden Tafel suchen.
- 3) Die Tafel beraten und das Stück aufsuchen, dessen Bestellungsnummer man kennt.

Búsqueda de una pieza por medio de un número de pedido:

- 1) Búsquese en el índice numérico (láminas Y3 ÷ Z2) el número de la pieza y tómese nota del codex de la lámina.
- 2) Búsquese en el índice de comparación entre codex de la lámina y letra del alfabeto a la que pertenece el subgrupo (lámina Z4) la letra del alfabeto correspondiente a la lámina deseada.
- 3) Consultese la lámina y tómese nota de la pieza cuyo número de pedido se conoce.

Y2

ALFASUD 3° S
BERL. 3/4/5 P.
TI 2/3 P
Carrozzeria
7 - 1982

CATEGORICO	Q.	COD. TAV.	C. M.	NUM. MOD.	SOSTITUENTE
11600563420200 11600585530100	10 08	61510 68000	D	1252	02105045540000

Colonna categorici - Colonne reference - Categori numbers column
Ersatzteil-Nrn. - Columna del categorico

Colonna quantità - Colonne quantité - Quantity column - Stückzahlen - Columna cantid

Colonna codice tavola - Colonne code table - Table code column - Bildtafel-Nr. - Columna codiz tavola

▲ Colonna codice modifica - Colonne code modification - Change code column - Code Buchstaben - Columna modifica

■ Colonna numero modifica - Colonne numero modification - Change number column - Rundschreiben-Nr. - Columna numero modifica

Colonna sostituente - Colonne substituant - Replacing column - Neue Ersatzteil-Nr. - Columna sostituente

- ▲ Codice di modifica la cui interpretazione è sottospiegata.
- A. Particolare non più fornibile o annullato ad esaurimento
- B. Particolare annullato ad esaurimento e sostituito dal sottoriportato V.
- C. Particolare annullato e sostituito dal sottoriportato V.
- V. Particolare nuovo aggiunto in sostituzione del soprariportato B o C.
- N. Particolare nuovo aggiunto
- F. Particolare valido FINO al veicolo o motore n°
- D. Particolare valido DAL veicolo o motore n°

- ▲ Le lettre-symbole signifient:
- A. Pièce qui n'est plus vendue ou annulée à épuisement.
- B. Pièce annulée à épuisement et remplacée par nouvelle pièce (V ciaprès).
- C. Pièce annulée et remplacée par no nouvelle pièce (V ciaprès).
- V. Nouvelle pièce en remplacement ancienne (B ou C ci-dessus).
- N. Adjonction nouvelle pièce.
- F. Pièce applicable jusqu'à véhicule ou moteur n°
- D. Pièce applicable depuis véhicule ou moteur n°

- ▲ The code letter has the following meaning:
- A. Component not longer supplied as spare or deleted on depletion.
- B. Item supplied till its exhaustion and replaced by following: V.
- C. Item cancelled and replaced by: V.
- V. Component added as a replacement for either B or C above.
- N. Added component
- F. Component applicable up TO vehicle's or engine's s/no
- D. Component applicable FROM vehicle's or engine's s/no

- ▲ Aufschlüsselung der Code-Buchstaben:
- A. Das betreffende Teil ist nicht mehr lieferbar bzw. wird nach Erschöpfung der Lagerbestände nicht mehr geliefert
- B. Das betreffende Teil wird nach Erschöpfung der Lagerbestände nicht mehr geliefert und durch ein neues Teil ersetzt (siehe Buchstabe "V")
- C. Das betreffende Teil wird nicht mehr geliefert und durch ein neues Teil ersetzt (siehe Buchstabe "V")
- V. Das betreffende Teil ersetzt eines der durch B oder C gekennzeichneten nicht mehr gelieferten Teile
- N. Vollkommen neues Teil
- F. Das betreffende Teil wird nur noch bis Fahrgestell- bzw. Motor-Nr. geliefert
- D. Das betreffende Teil wird erst ab Fahrgestell- bzw. Motor-Nr. geliefert

- ▲ Codex de modificación cuya interpretación se explica a continuación:
- A. Particular anulado a su agotamiento
- B. Particular anulado a su agotamiento y sustituido por V abajo indicado
- C. Particular a nulado y sustituido por V abajo indicado
- V. Particular nuevo anadido en sustitución del arriba indicado B o C
- N. Particular nuevo anadido
- F. Particular con validez hasta el vehículo o el motor n°
- D. Particular con valider desde el vehículo o el motor n°

- Numero del documento relativo all'introduzione della validità
- Numero du document relatif a l'introduction de la validité
- Number of document pertinent to the introduction of validity

- Per altre note vedi Tavola B12
- Pour ulterieurs notes voir Table B13
- For other notes see Table B14

- Nummer des Rundschreibens mit dem das Ent fallen, die Neueinführung u. sw. des betreffenden Ersatzteils angekündigt worden ist.
- Numero del documento relativo a la introducción de la validez

- Weitere Hinweise finden Sie in den Tafeln B15
- Por otras noticias ver Tabla B16

Y3

ALFASUD 3° S
BERL. 3/4/5 P.
TI 2/3 P
Carrozzeria
5 - 1983

INDICE NUMERICO
REPertoire NUMERIQUE
NUMERICAL INDEX
NUMMERISCHE SACHVERZEICHNIS
INDICE NUMERICO

CATEGORICO	Q.	COD. TAV.	C. M.	SOSTITUENTE	CATEGORICO	Q.	COD. TAV.	C. M.	SOSTITUENTE	CATEGORICO	Q.	COD. TAV.	C. M.	SOSTITUENTE
02100325660000	1	65210	A											
02100814080000	1	65210	A											
02105001660000	4	63100	N											
02125150270000	1	65210	A											
02145166520000	1	65210	A											
10005200000000	1	65000	B	12341600000000										
10526000000000	2	65210	A											
10906900000000	1	65210	N											
11043400000000		65210	B	12566200000000										
11276800000000	1	46200	N											
11655657200000	1	65210	N											
12341600000000	1	65000												
12488700000000		63203	N											
12566200000000	1	65210	V											
50396600000000	1	63200												
51153100000000	1	61500	B	53685500000000										
51153100000000	1	61501	B	53685500000000										
51153100000000	1	61502	B	53685500000000										
53449900000000	1	61300	B	53861700000000										
53685500000000	1	61500												
53685500000000	1	61501												
53685500000000	1	61502												
53744300000000	1	46100	B	53905100000000										
53747800000000	1	63200	B	50396600000000										
53747800000000	1	63201	B	50396600000000										
53861700000000	1	61300												
53991400000000		66301	D											
53991500000000		66301	D											
54063000000000	1	65211	N											
54063100000000	1	65211	N											
54063200000000	2	65211	N											
54069400000000	1	66301	N											
54069500000000		66301	D											
54220800000000	1	62200	B	54026900000000										
54221900000000	1	66301	F											
54222000000000	1	66301	F											
54222200000000	2	66301	B	54069500000000										
70198600000000	1	44011	N											
70193700000000	1	44011	N											
70547000000000	1	62200	N											
70547100000000	1	62200	N											
70547200000000	1	62200	N											
70547300000000	1	62200	N											

Y4

ALFASUD 3'S
BERL. 3/4/5 P.
TI 2/3 P
Carrozeria
5 - 1983

CATEGORICO	Q.	COD. TAV.	C. M.	SOSTITUENTE	CATEGORICO	Q.	COD. TAV.	C. M.	SOSTITUENTE	CATEGORICO	Q.	COD. TAV.	C. M.	SOSTITUENTE
00323520055060		65200	N		02100814000000	4	63204			02100950710000	2	62260		
00323520055062		65200	N		02100814000000	4	63205			02100950890000	4	62001		
00323520055062		65205	N		02100814080000	1	65210	A		02100950890000	4	62011	F	
01600330340000	2	46201			02100314080000	19	67120			02100950890000	4	62013		
02100001630000	3	45070		02100025750000	02100814090000	3	45070			02100950890000	4	62021	F	
02100001660000	4	68101	N		02100814090000	2	63204			02100954000000	6	67131		
02100002350000	4	68100			02100814090000	2	63205			02100954200000	2	62001		
02100025760000	3	45010			02100814090000	2	66110			02100954200000	2	62013		
02100025760000	2	63203			02100814090000	4	81000			02100954210000	2	62000		
02100120430000	4	61101			02100814280000	1	45010			02100954210000	2	62012		
02100120450000	2	63204			02100814280000	1	45030			02100954420000	1	66110		
02100120450000	2	63205			02100814280000	1	45050			02100955040000	2	62320	N	
02100159290000	1	46100	N		02100814280000	2	61300			02100956330000	2	63200		
02100161400000	2	64000			02100814280000	8	66100			02100956330000	2	63201		
02100161400000	2	64001	N		02100814280000	2	66110			02102120230000	4	91001		
02100163060000	4	62000			02100814280000	2	67120			02102161800000	2	62300		
02100163060000	4	62020	F		02100814290000	2	67120			02102161990000	2	62001		
02100163150000	4	62250			02100814300000		44030	N		02102161990000	2	62013		
02100163170000	1	62012			02100814300000		44032	N		02102162010000	2	62011	F	
02100163180000	4	63000			02100814350000	4	63000			02102162010000	2	62021	F	
02100163180000	2	63100			02100814350000	4	63100			02102162110000	6	64000		
02100163390000	2	64000			02100926050000	4	64008			02102162110000	6	64001	N	
02100163390000	2	64001	R		02100926060000	4	63205			02102162290000	4	64000		
02100163400000	4	46200			02100926060000	4	66300			02102162300000	4	64001	N	
02100163400000	6	64002	B	02100163410000	02100926060000	4	67023	N		02102162410000	8	66300		
02100163400000	6	64004			02100926060000	2	68100			02102162410000	8	66301		
02100163400000	6	66310			02100926080000	2	66301			02102163080000	8	62000		
02100163400000	4	81000			02100930060000	4	44630			02102163080000	6	62010	F	
02100163410000	6	64001	V		02100947110000	2	63200			02102163080000	8	62012		
02100163410000	6	64002	V		02100947110000	2	63201			02102163080000	6	62020	F	
02100163420000	2	81101			02100947120000	6	64002	N		02102163100000	4	62203	F	
02100167590000	4	62000			02100947120000	6	64004	N		02102163100000	44	62206		
02100167590000	4	62010	F		02100947210000	3	45070			02102163110000	4	62001		
02100167590000	4	62012	N		02100947210000	28	61800			02102163110000	4	62013		
02100167590000	4	62020	F		02100947210000	28	61801			02102163110000	4	62200	N	
02100167620000	16	65001			02100947210000	6	67030			02102163110000	4	62204	N	
02100170240000	4	68100			02100947210000	6	67032			02102163170000	2	62010	F	
02100325430000	2	67010			02100947210000	4	67130			02102163180000	2	62260		
02100325430000	2	67110			02100947220000	6	64002			02102163390000	2	46100	R	
02100325450000	6	64002	N		02100947220000	6	64004			02102163410000	2	62320		
02100325450000	6	64004	N		02100947220000	2	66110			02102163410000	2	62321		
02100325620000	6	64002			02100947220000	5	66310			02102163410000	2	62322	F	
02100325620000	6	64004			02100947310000	4	68100			02102163410000	2	68100	N	
02100325650000	6	64002	R		02100947320000	4	63000			02102163510000	4	62001		
02100325660000	1	65210	A		02100948060000	1	61101			02102163510000	4	62011	F	
02100327530000	4	67201	N		02100948110000	4	63100			02102163510000	4	62013		
02100327550000	2	67010			02100949080000	1	61101			02102163510000	4	62021	F	
02100327560000	2	67110			02100950610000	4	62203	F		02102167610000	4	64004	B	02104167610000
02100327560000	4	67200			02100950610000	4	62206			02102167610000	6	67131		

Y5

ALFASUD 3'S
BERL. 3/4/5 P.
TI 2/3 P.
Carrozzeria
5 - 1983

CATEGORICO	Q.	COD. C. SOSTITUENTE	CATEGORICO	Q.	COD. C. SOSTITUENTE	CATEGORICO	Q.	COD. C. SOSTITUENTE
		TAV. M.			TAV. M.			TAV. M.
02102167620000	2	64000	02105025760000	30	61800	02125150270000	6	44010
02102167620000		64001	02105025760000	30	61801	02125150270000		44011 N
02102167620000	12	64002	02105025760000	2	66310	02125150270000	6	44030 F
02102167630000	4	64002 F	02105025770000	1	46000 V	02125150270000		44032 N
02102167640000	4	62310 F	02105025770000	2	66100 B	02125150270000	1	46000
02102167680000	2	64006	02105025790000	2	63000	02125150270000	4	61800
02102168470000	6	69000	02105041490000	1	65210	02125150270000	4	61801
02102168480000		64002	02105045350000	3	66100	02125150270000	2	62001
02102168480000		64004	02105120430000	2	61300	02125150270000	2	62011 F
02102168510000	3	62300	02105120450000	2	66100 V	02125150270000	2	62013
02102168510000	3	62310 F	02105122430000	2	67020	02125150270000	2	62021 F
02102168560000	4	64000	02105122470000	2	66310	02125150270000	2	63000
02102168560000	2	64004	02105122650000	4	63000	02125150270000	4	63203
02102168560000	8	64006	02105122650000	4	63100	02125150270000	1	65210 A
02102168560000		69201 R	02105122670000	6	63000	02125150270000	2	67120
02102168560000		69202 N	02105122670000	6	63100	02125150270000	4	81000
02102170010000	12	64002	02105122680000	12	61500	02140166490000	2	62001
02102170010000	12	64004	02105122680000	12	61501	02140166490000	2	62013
02102170010000	8	67131	02105122680000	12	61502	02140166490000	4	62200 N
02102325470000	2	67010	02105140390000	8	68000	02140166490000	4	62203 F
02102325470000	2	67110	02105163390000	2	66300	02140166490000	4	62204 N
02102325620000	6	66311 A	02105325460000	6	63201	02140166490000	4	62206
02102814080000	6	66311 A	02105325460000	2	63203	02140166510000	2	67010 B 02142166510000
02103168490000	2	64004	02105325660000	2	67010	02140166510000	2	67110 B 02142166510000
02103168650000	6	64008	02105325660000	2	67110	02140166540000	12	61500
02104160830000	10	63203	02105814280000		67020	02140166540000	12	61501
02104160860000	2	63203	02105814280000		67022	02140166540000	12	61502
02104163180000	4	63200	02105814290000	2	66100	02140166730000	4	68101 N
02104163180000	4	63201	02105814350000	6	63000	02140166880000	1	45010
02104163190000	16	63202	02105814350000	6	63100	02140166880000	1	45030
02104163190000	6	63203	02105956490000	1	65210	02140166880000	1	45050
02104163200000	1	63200	02106163400000	5	63201	02140172530000	6	67030
02104163200000	1	63201	02106163400000	2	63203	02140172530000	6	67032
02104167610000	2	64004 V	02106814080000	4	68101 N	02140172530000	4	67130
02105001330000	1	61101	02120150250000	4	62250 V	02140172710000	1	63200
02105001630000	2	66110	02120150250000	4	62260 V	02140172710000	1	63201
02105001640000	1	66000 B	02120201350000	4	62250 B	02140173520000	3	45010
02105001660000	4	63100 N	02120201350000	2	62260 B	02142166510000	4	67010 V
02105002350000	1	46100 N	02120928060000	1	63204	02142166510000	4	67110 V
02105025000000	1	66310	02125150250000	4	63204	02142166710000	16	63202
02105025750000	8	66100	02125150250000	4	63205	02142166710000	6	63203
02105025750000	2	66110	02125150260000	1	61101	02142166710000	5	64002
02105025750000	2	66310	02125150260000	3	62250	02142166710000	5	64004
02105025750000		67020	02125150260000	2	62260	02142166720000	6	62320
02105025750000		67022	02125150260000	4	62320	02142166720000	6	62321
02105025750000	17	67120	02125150260000	4	62321	02142166720000	6	62322 F
02105025760000	1	45010	02125150260000	4	62322 F	02142167150000	7	62300
02105025760000	1	45030 N	02125150260000	6	63201	02142167150000	3	62310 F
02105025760000	1	45050	02125150260000	2	65211 H	02142170220000	2	62001

Y6

ALFASUD 3'S
BERL. 3/4/5 P.
TI 2/3 P
Carrozzeria
5 - 1983

CATEGORICO	Q.	COD. TAV.	C. M.	SOSTITUENTE	CATEGORICO	Q.	COD. TAV.	C. M.	SOSTITUENTE	CATEGORICO	Q.	COD. TAV.	C. M.	SOSTITUENTE
02142170220000	2	62011	F		02145172510000	2	62260			02600318020000	3	65211		
02142170220000	2	62013			02145172530000	6	44010			02600318030000	3	46200		
02142170220000	2	62021	F		02145172530000		44011	N		02600318120000	1	46290		
02142170240000	16	68000			02145172530000	1	46000			02600318130000	1	46200		
02142170420000	4	62310	F		02145172530000	4	61800			02600318130000	1	61101		
02142172700000	2	62000			02145172530000	4	61801			02600318650000	1	46200		
02142172700000	2	62020	F		02145172530000	2	66110			02600320200000	7	46201		
02142172710000	2	62010	F		02145172530000	1	66310			02600321000000	1	46201		
02142172710000	1	62012			02145172720000	6	63201			02600322000000	1	46201		
02142173500000	2	64006			02145172730000	2	67010			02600323000000	1	46201		
02142173500000	2	68100	N		02145172730000	2	67110			02600330010000	15	46202		
02142173510000	4	62001			02145173510000	2	65211			02600330020000	1	46202		
02142173510000	4	62011	F		02145173520000	2	66310			02600330030000		46202		
02142173510000	4	62013			02145173540000	2	65211			02600330060000	1	46202		
02142173510000	4	62021	F		02162210400000	1	63201			02600330070000	14	46202		
02143166500000	4	63000			02162240400000	1	63200			02600330210000		46201	R	
02143166500000	2	63100			02165175570000	1	66110			02600330220000		46201	R	
02143166720000	6	63200			02200103470000	2	68100			02600330270000		46201		
02143166720000	6	63201			02200247050000	1	61101			02600330290000	1	46201		
02145165260000	1	63204			02200248070000	2	68100			02600330350000		46201	R	
02145166510000	4	81000			02200701020000	2	62300	B	02200703110000	02600330400000		46201	R	
02145166510000	2	81101			02200701300000	6	62011	F		02600330420000	1	46201		
02145166520000		44010			02200701300000	6	62021	F		02600330440000		46201	R	
02145166520000		44011	N		02200701300000	10	67131			02600330450000	1	46201		
02145166520000	1	44030	F		02200701310000	6	62011	F		02600330460000		46201	R	
02145166520000		44032	N		02200701310000	6	62021	F		02600330470000		46201		
02145166520000	1	65210	A		02200701350000	1	65205	N		02600330510000		46201		
02145166520000	1	66110			02200701630000	4	62320			02600330610000		46201	R	
02145166540000	1	46100	N		02200701630000	4	62321			02600330740000	1	46201		
02145166640000	2	67400			02200701630000	4	62322	F		02600330750000	2	46201		
02145166640000	2	67402			02200702300000	1	61200			02600330750000	4	67023	N	
02145166710000	2	46100	R		02200702300000	6	63200			02600330810000	1	46201		
02145166710000	1	63200			02200702300000	6	63201			02600330830000	1	46201		
02145166710000	1	66310			02200702300000	14	67030			02600330920000	1	46201		
02145166720000	18	63201			02200702300000	18	67032			02600332000000	10	46201		
02145166720000	4	63203			02200702300000	14	67130			02600332020000	1	46201		
02145166730000	2	46000			02200702310000	4	66310			02600332030000	1	46201		
02145166750000	8	63000	N		02200703110000	2	62300	V		02600332100000	16	46202		
02145166750000	8	63100	N		02200703110000		66110	N		02600335020000	4	46202		
02145166880000	2	66310			02200703280000	2	65210			02600365510000	1	46202		
02145166900000	5	68101	N		02200703300000	6	62000			02600365520000	2	46202		
02145167190000	2	66311			02200703300000	4	62010	F		02600365530000	9	46202		
02145170210000	1	61101			02200703300000	6	62012			02600365540000		46202		
02145170210000	3	62250			02205247030000	2	66311			02600365580000	1	46202		
02145170210000	2	62260			02207033000000	4	62020			02600366000000	32	46202		
02145170210000	6	63201			02300519030000		65200	A		02600366010000	1	46202		
02145170210000	4	63203			02300519500000		65200	A		02600366020000	3	46202		
02145170220000	3	45050			02360361760000	2	65205			02600366030000	19	46202		
02145172510000	2	62250			02400510120000	1	63204			02600366360000	1	46202		



ALFASUD 3'S
BERL. 3/4/5 P.
TI 2/3 P
Carrozzeria
5 - 1983

CATEGORICO	Q.	COD. TAV.	C. SOSTITUENTE M.	CATEGORICO	Q.	COD. TAV.	C. SOSTITUENTE M.	CATEGORICO	Q.	COD. TAV.	C. SOSTITUENTE M.
02600366420000	6	46202		10000500000000	4	67100		10031100000000	2	61801	N
02600366460000	4	46201		10000800000000	2	67000		10032200000000	1	66110	
02600366700000	4	46202		10000800000000	2	67100		10033900000000	1	66110	
02600366800000	3	46202		10002600000000	1	61800		10034400000000	1	61500	
02600390080000	5	46201		10002600000000	1	61801		10034400000000	1	61501	
02600705010000		46000		10002800000000	2	67020		10034400000000	1	61502	
02600705020000		46000		10002800000000	2	67022		10034500000000	1	61500	
02602330010000	25	46202		10002800000000	2	67120		10034500000000	1	61501	
02602330030000	10	46202		10002900000000	4	63200		10034500000000	1	61502	
02602330060000	14	46202		10002900000000	4	63101		10035500000000	1	66310	
02602330070000	24	46202		10002900000000	2	67020		10036300000000	1	68100	N
02606365850000	4	46202		10002900000000	2	67022		10039100000000	1	61800	
02710405180000	2	44900		10002900000000	2	67120		10039100000000	1	61801	
02710405200000	2	44630		10003000000000	1	65000		10042200000000	2	81000	
02710405280000	1	64000		10003100000000	1	65000		10042300000000	2	61100	
02710405280000	1	64001	N	10005200000000	1	65000	B 12341600000000	10046000000000	1	61101	F
02710405280000	1	66301		10005300000000	1	65000		10050400000000	1	61200	
02710405320000	2	62250		10013400000000	1	67020		10050500000000	1	61200	
02710405320000	2	62260		10013500000000	1	67020		10052400000000	1	67120	
02710405350000	2	44010		10013600000000	2	67020		10052500000000	1	67120	
02710405350000	2	44011	R	10013600000000	2	67022		10055200000000	1	67020	
02710405350000	2	44030	F	10013600000000	2	67120		10055200000000	1	67022	
02710405500000	2	44010		10014400000000	1	67120		10055300000000	1	67020	
02710405500000	2	44011	N	10014500000000	1	67120		10055300000000	1	67022	
02710405500000	2	44530		10016200000000	2	61100		10055400000000	1	67022	
02710405500000	2	44630		10018000000000	1	61101		10055400000000	1	67020	
02710405500000	3	44900		10018100000000	1	61101		10055500000000	1	67022	
02710405700000	2	44010	F	10018500000000	1	61101		10055500000000	1	67020	
02710405800000	4	44030	F	10018800000000	1	61101		10057800000000	2	67200	
02710405830000	2	44010	D	10018900000000	1	61101		10057800000000	2	67201	N
02710405830000	2	44011	N	10021000000000	1	66110		10058100000000	2	67022	
02710405840000	2	44010	D	10021100000000	1	66110		10058100000000	2	67020	
02710405840000	2	44011	W	10021200000000	1	66100		10058100000000	2	67120	
02710405860000	1	46001		10021300000000	1	66100		10062400000000	1	61100	
02710405860000	2	46100		10022700000000	2	67020		10062500000000	1	61100	
02710405860000	2	46102		10022700000000	2	67022		10063600000000	1	61300	
02710405860000	2	46104		10022700000000	2	67120		10063700000000	1	61300	
02710405860000	2	46106		10024600000000	1	67120		10066800000000	1	61101	
02710405860000	2	62011	F	10024700000000	1	67120		10069000000000	1	61801	
02710405860000	2	62071	F	10025700000000	2	63100		10069000000000	1	61800	
02710405860000		62200		10027600000000	1	61800		10069100000000	1	61801	
02710405860000		62203	F	10027600000000	1	61801		10069100000000	1	61800	
02710405860000		62204	N	10027700000000	1	61800		10072900000000	6	64002	
02710405860000		62206		10027700000000	1	61801		10072900000000	6	64004	
02710405860000		62210		10029300000000	1	61400		10072900000000	4	69201	N
02710405860000	1	62300		10029300000000	1	61401		10081000000000	2	62010	F
02710405880000		62203	F	10029800000000	1	61400		10081000000000	2	62020	F
02710405880000		62206		10029900000000	1	61400		10081100000000	2	62010	F
10000500000000	4	67000		10031100000000	2	61800		10081100000000	2	62020	F

Y8

ALFASUD 3'S
BERL. 3/4/5 P.
TI 2/3 P
Carrozzeria
5 - 1983

CATEGORICO	Q.	COD. TAV.	C. SOSTITUENTE M.	CATEGORICO	Q.	COD. TAV.	C. SOSTITUENTE M.	CATEGORICO	Q.	COD. TAV.	C. SOSTITUENTE M.
10081200000000	2	62001		10326300000000	2	67022		10426700000000	1	69100	
10081200000000	2	62011	F	10327300000000	2	67020		10426800000000	7	63201	
10081200000000	2	62013		10327400000000	1	61300		10426800000000	7	63200	
10081200000000	2	62021	F	10327500000000	2	67120	B 11170300000000	10428000000000	1	81000	
10081300000000	2	67402		10328500000000	4	61100		10428200000000	1	62000	
10081300000000	2	67400		10328900000000	1	66110		10428200000000	1	62012	
10084200000000	2	66000		10329700000000	2	67022		10428200000000	1	62010	F
10084200000000	2	67100		10336300000000	2	62011	F	10428200000000	1	62020	F
10084400000000	1	61300		10336300000000	2	62021	F	10428300000000	1	62000	
10084500000000	1	61300		10336500000000	2	62321		10428300000000	1	62012	
10085100000000	4	62322	F	10336500000000	2	62320		10428300000000	1	62010	F
10085100000000	4	62321		10336500000000	2	62322	F	10428300000000	1	62020	F
10085100000000	4	62320		10343800000000	1	67022		10429400000000	1	69100	
10093100000000	2	67022		10343900000000	1	67022		10430400000000	1	61101	
10093100000000	2	67020		10400100000000	6	65211		10434000000000	1	66110	
10158800000000	3	45030		10402700000000	4	61101		10441400000000	8	68000	V
10180000000000	1	46100	R	10402700000000	30	61801		10443000000000	8	68000	
10187900000000	6	46200		10402700000000	30	61800		10452900000000	1	81000	N
10187900000000	2	67023	N	10402700000000	2	63000		10467500000000	2	61200	
10188100000000	23	46200		10402700000000	2	63203		10469300000000	8	67400	
10188100000000	2	65200		10402700000000	2	66310		10469300000000	2	67401	N
10188100000000	2	65211		10402700000000	2	67020		10469300000000	2	67402	
10196700000000	1	46200		10402700000000	2	67022		10472200000000	1	69000	
10202200000000	2	46200		10402700000000	2	67120		10473400000000	5	63201	
10202200000000	2	81000		10403500000000	4	61200		10473400000000	5	63200	
10220100000000	1	46200		10403800000000	1	69000		10473400000000	2	63204	
10225100000000	1	46200		10404200000000	8	44900		10474400000000	8	68000	
10228400000000	2	46200		10404200000000	4	66000		10477000000000	1	68000	
10229800000000	1	61101		10404200000000	4	67100		10477100000000	1	68000	
10229900000000	1	61101		10405000000000		66000		10479000000000	1	64001	N
10230300000000		46200		10405800000000	1	66310		10479000000000	1	64000	
10230400000000		46200		10406400000000	1	61100		10481900000000	2	64008	
10233700000000	1	65211		10406500000000	1	61101		10482100000000	4	64008	
10241200000000	1	61801		10406600000000	4	67010		10482400000000	2	64008	
10241200000000	1	61800		10406600000000	4	67110		10482500000000	2	64008	
10248900000000	1	46200		10411000000000	2	68000		10484200000000	2	61101	
10249100000000	2	46200		10411200000000	1	68000		10484200000000	4	64008	
10250700000000	1	46200		10411300000000	1	68000		10485400000000	1	65001	
10253400000000	2	46200		10411400000000	2	68000		10485500000000	1	65001	
10262300000000	1	46200		10412300000000	4	67000		10485700000000	4	64008	
10263300000000	2	65200		10412300000000	4	67100		10486600000000	1	66110	B 11116300000000
10263300000000	2	65211		10417400000000	2	64001	R	10490900000000	1	61101	
10263900000000	1	65200		10417400000000	2	64000		10491400000000	1	65001	
10305900000000	2	66000		10418800000000	3	65200		10491500000000	1	65001	
10305900000000	2	67100		10418800000000	3	65211		10492200000000	1	65001	
10317500000000	12	61101		10420700000000	16	68000		10492300000000	1	65001	
10319800000000	1	64000		10426300000000	1	69100		10496000000000	14	64000	F
10319800000000	1	64001	N	10426400000000	1	69100		10497900000000	1	62310	F
10326000000000	2	66110		10426500000000	1	69100		10499200000000	2	62322	F

Y9

ALFASUD 3'S
BERL. 3/4/5 P.
TI 2/3 P.
Carrozzeria
5 - 1983

CATEGORICO	Q.	COD. TAV.	C. SOSTITUENTE M.	CATEGORICO	Q.	COD. TAV.	C. SOSTITUENTE M.	CATEGORICO	Q.	COD. TAV.	C. SOSTITUENTE M.
10499200000000	2	62321		10577900000000	1	65210		10660500000000	1	61502	
10499600000000	2	62322	F	10578700000000	1	46200		10661000000000	1	61400	
10499600000000	2	62321		10591000000000	8	68000	B 10441400000000	10661700000000	2	65210	
10500800000000	8	68000		10596600000000	1	81101	N	10662400000000	1	61101	
10502300000000	2	81000		10598200000000		81101		10662500000000	1	61101	
10526000000000	2	65210	A	10602200000000	2	67120		10663800000000		62322	F
10526100000000	1	65210		10602300000000	2	67020		10663800000000		62321	
10526200000000	1	65210		10602300000000	2	67022		10663800000000		62320	
10528600000000	2	45010		10606100000000	2	81101		10664900000000	4	68000	
10528600000000	2	45030		10611700000000	2	61100		10668700000000	2	67020	
10528700000000	2	45010		10612000000000	2	61100		10671200000000	2	64002	N
10528800000000	2	45010		10616500000000	1	66110		10673400000000		81101	
10529300000000	2	62001		10618400000000		46100	N	10673500000000		81101	
10529300000000	2	62013		10621600000000	2	67010		10677900000000	2	61300	
10529300000000	2	62011	F	10621600000000	2	67110		10683400000000	1	62010	F
10529300000000	2	62021	F	10621700000000	1	46200		10683400000000	1	62012	
10529400000000	1	65210		10621800000000	7	46200		10683500000000	1	62010	F
10529500000000	1	65210		10625700000000	2	62000		10683500000000		62012	
10529800000000	1	65211		10625700000000	2	62010	F	10742300000000	2	45050	
10529900000000	1	65211		10625700000000	2	62012		10742400000000	2	45050	
10530500000000	2	63203		10625700000000	2	62020	F	10750800000000	1	46000	
10530600000000	5	63201		10625800000000	2	62020	F	10758800000000	2	45050	
10531400000000	2	65211		10629200000000	1	65000	B 12342200000000	10771400000000	4	47022	
10534700000000	5	63201		10629200000000	1	65001		10771400000000	4	67020	
10534700000000	2	63203		10629300000000	1	65001		10771400000000	4	67120	
10535000000000	4	65211		10629300000000	1	65000	B 12342300000000	10776700000000	8	67032	
10535100000000	2	65211		10629800000000	1	65000	B 12342800000000	10776700000000	8	67030	
10536900000000	4	68000		10629900000000	1	65000	B 12342900000000	10776700000000	8	67130	
10537800000000	2	45030		10634700000000	3	64004		10777900000000	1	46200	
10541594580000	2	46100	R	10634700000000	3	64002		10782700000000	1	61500	
10541594580000	7	46200		10634800000000	1	61200		10782700000000	2	61801	
10541594580000	2	62321		10634900000000	2	45030		10782700000000	2	61800	
10541594580000	4	62320		10642300000000	2	81000		10782800000000	1	61500	
10541594580000	2	62322	F	10643400000000	9	67022		10782800000000	1	61801	
10541594580000	5	63201		10643400000000	12	67020		10782800000000	1	61800	
10541594580000	2	63203		10643400000000	12	67120		10782900000000	1	61500	
10541594580000	6	64004		10650600000000	1	69000		10782900000000	1	61800	
10541594580000	6	64002		10650700000000	1	69000		10782900000000	1	61801	
10541594580000	6	64001	N	10650800000000	1	61100		10787400000000	1	64004	
10541594580000	4	64000		10650900000000	1	61100		10787500000000	1	64004	
10541594580000	2	66301		10653800000000	1	64000		10790900000000	1	61300	
10541594580000	2	66300		10653800000000	1	64001	N	10796400000000	2	62001	
10541594580000	6	66310		10653900000000	1	64001	N	10796400000000	2	62013	
10541594580000	4	81000		10653900000000	1	64000		10796400000000	2	62011	F
10541594580000	8	81101		10660400000000	1	61502		10796400000000	2	62021	F
10564640140008		62206		10660400000000	1	61501		10799400000000	2	65210	
10564640140008		62203	F	10660400000000	1	61500		10805100000000	1	45000	
10569400000000	2	69202	N	10660500000000	1	61501		10816400000000	1	66110	
10569400000000	2	9201	N	10660500000000	1	61500		10820200000000	1	61101	

Y10

ALFASUD 3°S
BERL. 3/4/5 P.
TI 2/3 P
Carrozeria
5 - 1983

CATEGORICO	Q.	COD. TAV.	C. M.	SOSTITUENTE	CATEGORICO	Q.	COD. TAV.	C. M.	SOSTITUENTE	CATEGORICO	Q.	COD. TAV.	C. M.	SOSTITUENTE
10820300000000	1	61101			10924400000000	4	61501			11006800000000	1	65000	B	12343100000000
10820400000000	2	67022			10924500000000	2	67000			11006900000000	1	65000		
10820400000000	2	67020			10924500000000	2	67100			11006900000000	1	65001		
10820400000000	4	67120			10925600000000	1	65000	B	123420	11008400000000	2	64004		
10820800000000	2	62310	F		10925700000000	1	65000	B	12342000000000	11017800000000	1	61101		
10820800000000	2	62322	F		10926200000000	1	62322	F		11017900000000	1	61101		
10821000000000	2	68000			10943600000000	2	64008			11019100000000		66000		
10824200000000	1	61400			10946000000000	1	61300			11019200000000		66000		
10824200000000	1	61401			10946300000000	1	61502			11019300000000		66000		
10824300000000	1	61401			10946300000000	1	61501			11023600000000	1	61101		
10824300000000	1	61400			10946300000000	1	61500			11024800000000	2	64002		
10826000000000	2	61101	F		10949200000000	3	62250			11024800000000	2	64004		
10830400000000	1	61501	Z		10949200000000		62260			11024900000000	2	64002		
10830400000000	1	61502	N		10949300000000	2	62250			11024900000000	2	64004		
10830500000000	1	61501	Z		10949300000000	2	62260			11025000000000	2	64004		
10830500000000	1	61502	N		10950200000000	2	63201			11025000000000	2	64002		
10831600000000	1	61500	B	11104200000000	10950200000000	2	63200			11030800000000	1	67020		
10831700000000	1	61500	B	11104300000000	10953000000000	1	62010	F		11030900000000	1	67020		
10837000000000	8	68000	B	10441400000000	10953000000000	1	62020	F		11031000000000	1	67120		
10839100000000	2	61501			10953100000000	2	63201			11031100000000	1	67120		
10849100000000	1	81101			10953500000000	2	44720			11031300000000	8	67020		
10862800000000	1	65000	B	12341200000000	10953500000000	2	46201	R		11031300000000	8	67022		
10868100000000	1	65000			10953800000000	2	46000			11031300000000	8	67120		
10868100000000	1	65001			10955100000000	1	61400	A	10029300000000	11031400000000	1	67022		
10869200000000	4	68000			10970000000000	1	61501			11031500000000	1	67022		
10880000000000	1	62322	F		10970200000000	1	61500			11033700000000	2	66100		
10894100000000	1	81101	F		10970300000000	1	61501			11033800000000	2	66100		
10895800000000	1	62300			10970300000000	1	61500			11038100000000	2	67032		
10902000000000	1	62020	F		10970400000000	1	61400			11038100000000	2	67030		
10902100000000	1	62020	F		10970600000000		61500			11038100000000	2	67130		
10902200000000	1	62020	F		10970600000000		61501			11039000000000	1	81101		
10902900000000	1	62020	F		10970600000000		61502			11039100000000	2	81000		
10905900000000	2	63201			10970700000000		61502			11039200000000		81000		
10905900000000	2	63200			10970700000000		61501			11043400000000		65210	B	12566200000000
10906900000000	1	65210	N		10970700000000		61500			11043900000000	1	62300		
10908000000000	1	62300			10975100000000	5	61200			11043900000000	1	62310	F	
10911800000000	1	63205			10990300000000	2	62250			11044400000000	1	63202		
10911900000000	1	63205			10992400000000	1	68000			11044400000000	1	63203	F	
10914000000000	12	63203			10992500000000	1	68000			11044500000000	1	63203	F	
10914000000000	2	68100	N		10995800000000	1	64004			11044500000000	1	63202		
10914200000000	10	63203			10995900000000	1	64004			11044600000000	12	63203		
10914200000000	10	63202			10997400000000	6	67022			11044600000000	12	63202		
10916300000000	1	65000			10997400000000	6	67020			11044900000000	1	61500		
10923500000000	1	62011	F		10997400000000	6	67120			11044900000000	1	61502		
10923400000000	1	62021	F		11006600000000	1	61501			11044900000000	1	61501		
10923500000000	1	62011	F		11006600000000		61502			11045300000000	1	65000	B	12342100000000
10923500000000	1	62021	F		11006700000000	1	61501			11045300000000	1	65001	B	12342100000000
10924400000000	4	61500			11006700000000		61502			11045400000000	1	65001		
10924400000000	4	61502			11006800000000	1	65001	B	12343100000000	11045400000000	1	65000		

Y11

ALFASUD 3'S
BERL. 3/4/5 P.
TI 2/3 P
Carrozzeria
5 - 1983

CATEGORICO	Q.	COD. TAV.	C. SOSTITUENTE M.	CATEGORICO	Q.	COD. TAV.	C. SOSTITUENTE M.	CATEGORICO	Q.	COD. TAV.	C. SOSTITUENTE M.
11048000000000	1	64002		11076300000000	2	62010	F	11091700000000	1	63200	
11048100000000	1	64002		11076400000000	1	62000		11091800000000	1	63204	
11048200000000	5	68101	N	11077300000000	1	62320		11091900000000	1	63204	
11048300000000	1	64000		11077400000000	2	62320		11092200000000	1	63204	
11048300000000	1	64001	N	11077500000000	1	62300		11093700000000	1	63205	
11050600000000	1	61502		11077600000000	1	62300		11093700000000	1	63204	F
11050600000000	1	61501		11077700000000	1	62300		11093800000000	4	65211	
11050600000000	1	61500		11078000000000	1	64000	F	11094000000000	1	63205	
11050700000000	1	61502		11078100000000	1	64000	F	11094000000000	1	63204	F
11050700000000	1	61501		11079200000000	6	64002		11094200000000	1	63200	
11050700000000	1	61500		11079200000000	6	64004		11094300000000	1	63200	
11051100000000	2	67010		11079300000000	2	64004		11102400000000	1	63000	
11051100000000	2	67110		11079300000000	2	64002		11102500000000	1	63000	
11051300000000	2	67010		11079800000000	4	68000		11102600000000	1	63000	
11051300000000	2	67110		11079900000000	4	68000		11102700000000	4	68000	N
11051800000000	1	66310		11081400000000	2	67030		11103100000000	2	63200	
11055400000000		67010		11081900000000	6	67032		11103100000000	2	63201	
11055400000000		67110		11081900000000	6	67030		11103600000000	2	64004	
11056000000000	3	64002		11081900000000	4	67130		11104000000000	1	61801	
11056400000000	1	64002	F	11082000000000	2	67032		11104000000000	1	61800	
11056400000000	1	64004	F	11082000000000	2	67030		11104100000000	1	61800	
11066200000000	1	61800		11082100000000	2	67010		11104100000000	1	61801	
11066300000000	1	61800		11082100000000	2	67110		11104200000000	1	61500	V
11066400000000	1	61502		11083400000000	2	67130		11104300000000	1	61500	V
11066400000000	1	61501		11083800000000	2	67130		11108200000000	1	65000	
11066400000000	1	61500		11084100000000	1	46201		11108200000000	1	65001	
11066500000000	1	61501		11084300000000	1	46100	R	11109900000000	2	63000	
11066500000000	1	61500		11084400000000	1	46100	R	11110300000000	2	62001	
11066500000000	1	61502		11084500000000	1	46201		11110300000000	2	62013	
11067400000000	1	61800		11084600000000	1	46201		11111300000000	1	62260	
11068800000000		66100		11084700000000	1	46201		11112000000000	2	63205	
11074700000000	1	68101	N	11084800000000	1	46201		11112000000000	2	63204	
11074800000000	1	68101	N	11085600000000	1	62012		11112100000000	4	68000	
11075300000000	1	62000		11085600000000	1	62010	F	11112600000000	1	62000	
11075300000000	1	62012		11086500000000		66300		11112600000000	1	62012	
11075400000000	1	62001		11087200000000	2	63904		11112700000000	2	46201	
11075500000000	2	81000		11087200000000	2	53100		11113100000000	1	61800	
11075600000000	1	62001		11087300000000	1	63000		11113200000000	4	68000	
11075700000000	1	62000		11087700000000	1	63100		11115300000000	2	63204	
11075700000000	1	62012		11088600000000	1	66310		11115300000000	2	63205	
11075700000000	1	62010	F	11090000000000	1	63202		11115900000000	1	66300	
11075800000000	1	62000		11090100000000	1	63202		11116000000000	1	66300	
11075800000000	1	62012		11090200000000	1	63202		11116100000000	1	66300	
11075800000000	1	62010	F	11090300000000	1	63202		11116200000000	1	66300	
11075900000000	1	62000		11090400000000	1	63202		11116300000000	2	66110	V
11076200000000	1	62000		11090500000000	1	63202		11116300000000	1	66300	
11076200000000	1	62020	F	11090600000000	1	63202		11116400000000	1	63200	N
11076300000000	2	62000		11090700000000	1	63202		11116400000000	1	63201	
11076300000000	2	62012		11091600000000	1	63200		11116500000000	1	63200	N

Y12

ALFASUD 3'S
BERL. 3/4/5 P
T12/3P
Carrozzeria
5 - 1983

CATEGORICO	Q.	COD. C. SOSTITUENTE	CATEGORICO	Q.	COD. C. SOSTITUENTE	CATEGORICO	Q.	COD. C. SOSTITUENTE
		TAV. M.			TAV. M.			TAV. M.
11116500000000	1	63201	11140000000000	1	67131	11166000000000	1	63204
11116600000000	1	63205	11140100000000	1	67131	11166100000000	2	66311
11116700000000	1	63204 N	11140700000000	1	65001 B 12344800000000	11166500000000	2	69202 N
11116700000000	1	63205	11140900000000	1	69201	11166500000000	2	69201
11119200000000	1	64002	11141000000000	1	69201	11167200000000	1	64001 N
11119300000000	1	64002	11141100000000	1	69201	11167200000000	1	64000 D
11119400000000	1	67032	11141200000000	1	69201	11167300000000	1	64001 N
11119500000000	1	67032	11141600000000	1	66301 B 12414600000000	11167300000000	1	64000 D
11120600000000	2	63205	11141800000000	1	66301 A	11169800000000	1	66310
11120600000000	2	63204	11141900000000	2	64000	11170600000000	1	66301 A
11122900000000	12	63203	11141900000000	2	64001 N	11170800000000	20	67120 V
11122900000000	12	63202	11142000000000	1	69201	11171000000000	1	65205
11123000000000	1	67030	11142200000000	2	64006	11172100000000	1	66310
11123100000000	1	67030	11142300000000	2	64006	11172200000000	1	66301 N
11123200000000	1	67130	11142600000000	1	69201	11172200000000	1	66310 N
11123300000000	1	67130	11142700000000	1	69201	11172900000000	2	67130
11125800000000	2	65000	11142800000000	1	68100	11173000000000	2	67010
11125800000000	2	65001	11142900000000	1	68100	11173000000000	2	67110
11126400000000	1	63201	11143300000000	2	68100	11173100000000	2	67030
11126500000000	1	63205	11143500000000	2	68100	11173400000000	1	63202
11127200000000	1	63203	11143700000000	2	68100	11173500000000	1	63202
11127300000000	1	63203	11143900000000	1	68100 A 10036300000000	11173600000000	1	63204
11127400000000	1	63203	11145600000000	1	61502	11173700000000	4	62013
11127500000000	1	63203	11153500000000	6	67030	11173800000000	1	62013
11128200000000	1	64004	11153500000000	6	67032	11174500000000	2	66311
11128300000000	1	64004	11153500000000	4	67130	11175700000000	4	68000 N
11128800000000	2	67032	11154800000000	1	69200 R	11175800000000	1	63202
11129800000000	1	61800	11156400000000	9	63205	11175900000000	1	63202
11129800000000	1	61801	11156400000000	7	63204	11176000000000	1	63202
11130000000000	1	67131	11157100000000	1	65205 Z	11176100000000	1	63202
11130100000000	1	67131	11157400000000	1	45070	11176200000000	1	63204
11131000000000	1	67131	11157500000000	1	45070	11176300000000	1	63204
11131100000000	1	67131	11157600000000	1	45070	11176400000000	1	63204
11131400000000	18	63202	11157700000000	1	45070	11176500000000	1	63204
11132300000000	1	61502	11157800000000	1	45070	11176900000000	2	65205 A
11132900000000	1	61502	11157900000000	1	45070 N	11177400000000	2	64001 D
11134200000000	1	61401	11158200000000	2	65200 A	11177400000000	4	64006
11135800000000	1	66311	11158300000000	2	65200 A	11177400000000	4	69202 N
11135900000000	1	66311	11158600000000	2	66311 A	11177400000000	4	69201 N
11136500000000	1	66301	11158800000000	1	65001	11181600000000	1	64006
11136600000000	1	66301	11158900000000	1	65001	11181700000000	1	66301 N
11136800000000	6	64006	11159100000000	1	65205	11184000000000	1	64000 F
11136800000000	6	69202 N	11159200000000	1	65205	11191500000000	12	63204
11136800000000	37	69201	11163100000000	2	64006	11191500000000	12	63205
11137700000000	4	64000 F	11163300000000	1	45070	11196000000000	10	68100
11137900000000	2	66311	11163400000000	1	45070	11196100000000	2	64002 D
11138100000000	1	63000 V	11163500000000	1	45070	11196100000000	2	64004 N
11139900000000	1	65000 N	11165800000000	2	66311	11201000000000	2	65001 N
11139900000000	1	65001	11165900000000	2	61101 D	11201300000000	1	66301

Y13

ALFASUD 3'S
BERL. 3/4/5 P
TI 2/3 P
Carrozzeria
5 - 1983

CATEGORICO	Q.	COD. TAV.	C. SOSTITUENTE M.	CATEGORICO	Q.	COD. TAV.	C. SOSTITUENTE M.	CATEGORICO	Q.	COD. TAV.	C. SOSTITUENTE M.
11202700000000	2	66311		12342200000000	1	65000	V	12553500000000	1	63201	N
11208960000000		65205	N	12342300000000	1	65000	V	12553600000000	1	63203	N
11276800000000	1	46200	N	12342800000000	1	65000	V	12553700000000	1	63203	N
11506500000000	1	46100	N	12342900000000	1	65000	V	12553800000000	1	63203	N
11506500000000	1	46201		12343100000000	1	65001	V	12553900000000	1	63203	N
11600563750100	1	66110		12343100000000	1	65000	J	12554200000000	1	63000	N
11600585530100	8	68000	N	12344800000000	1	65001	V	12554300000000	1	63000	N
11600593960100	1	63000	B 11655593960000	12344800000000	1	65000	N	12554400000000	1	63000	N
11608640100612		62206		12350700000000	1	69201	N	12555700000000	1	63204	H
11608640100612		62204	N	12350800000000	1	69201	N	12555800000000	1	63202	N
11608640100612		62203	F	12350900000000	1	69201	N	12555900000000	1	63202	N
11608640100612		62200		12366200000000	1	64001	D	12556300000000	1	63202	N
11608640100612		62210		12386800000000	6	64002	N	12556100000000	1	63202	N
11610651351500	1	46000	W	12390600000000	1	69202	N	12556200000000	1	63204	N
11623610020000	1	64001	N	12390700000000	1	69202	N	12556300000000	1	63204	N
11623610020000	1	64000	D	12395400000000	1	64002	D	12556400000000	1	63202	N
11646592340000	8	63203	N	12414600000000	1	66301	V	12556500000000	1	63202	N
11646592340000	16	63202	N	12435000000000	1	69202	Z	12556600000000	1	63202	N
11646650400100	1	46001	F	12435100000000	1	69202	Z	12556700000000	1	63202	N
11646650420000		46001	Z	12435800000000	1	63202	R	12557300000000		63203	N
11646650490000	1	46001		12435900000000	1	63202	R	12566200000000	1	65210	V
11650512140000	14	61501		12436000000000	1	63202	R	12587000000000	2	67023	N
11650512140000	14	61502		12436100000000	1	63202	R	12592700000000	2	67032	N
11650512140000	14	61500		12436200000000	1	63202	R	12593000000000	2	67010	N
11650650150000	2	44720		12436300000000	1	63202	R	32352005506000		65210	
11650650150010	2	44720		12436400000000	1	63202	R	32352005506000		65211	
11655557560000	2	67020		12436500000000	1	63202	R	32352005506200		65210	
11655557560000	2	67022		12436600000000	1	63202	R	50323900000000	1	64004	
11655557560000	2	67120		12436600000000	1	63203	N	50324000000000	1	64002	
11655581860000	4	68000	N	12436700000000	1	63202	R	50389500000000	1	66301	N
11655593960000	1	63000	B 11138100000000	12436700000000	1	63203	N	50396600000000	1	63200	
11655657200000	1	65210	N	12436800000000	1	63200	D	50396600000000	1	63201	N
11693611200000	2	64000	N	12436800000000	1	63201	N	50396700000000	1	63200	D
11693611200000	2	64001	N	12437700000000	1	63000	N	59421500000000	1	63000	
11913613470000	1	65200		12437800000000	1	63100	N	51007600000000	1	66310	
11913613470000	1	65211	V	12437900000000	1	63000	N	51008000000000	4	61501	
11913680700100	2	69300		12438000000000	1	63100	N	51008000000000	4	61502	
11913686400100	2	69300		12446400000000	1	62001	D	51008000000000	4	61500	
12328600000000	1	64006		12461800000000	1	65000	N	51010500000000	1	66310	
12328700000000	2	64006		12484100000000	2	61801	N	51012500000000	1	46000	
12328800000000	1	68100	N	12485500000000	1	63204	N	51012500000000	2	61800	
12328900000000	2	68100	N	12485600000000	1	63204	N	51012600000000	2	67020	
12329000000000	2	68100	N	12485700000000	1	63204	D	51018300000000	2	67022	
12329100000000	2	68100	N	12485900000000	1	63204	D	51020600000000	1	63201	
12341200000000	1	65000	V	12486000000000	1	63205	H	51020600000000	1	63200	N
12341600000000	1	65000		12486100000000	1	63205	N	51021200000000	2	61101	
12342000000000	1	65000	V	12488700000000		63203	N	51023000000000	1	61300	
12342100000000	1	65000		12488700000000		63202	N	51026400000000	1	61401	
12342100000000	1	65001	V	12493200000000		46200	N	51026400000000	1	61400	

Y14

ALFASUD 3'S
BERL. 3/4/5 P.
TI 2/3 P
Carrozzeria
5 - 1983

CATEGORICO	Q.	COD. TAV.	C. SOSTITUENTE M.	CATEGORICO	Q.	COD. TAV.	C. SOSTITUENTE M.	CATEGORICO	Q.	COD. TAV.	C. SOSTITUENTE M.
51052700000000	1	46200		51532500000000	1	69300		51583600000000	2	69300	N
51053000000000	1	46100		51532800000000	1	69300		51583700000000	2	69300	N
51053000000000	1	46102		51532900000000	1	69300		51583800000000	2	69300	N
51053000000000	1	46104		51533000000000	1	69300		51583900000000	1	69300	N
51053000000000	1	46106		51533100000000	1	69300		51584000000000	1	69300	N
51053600000000	2	67400		51533600000000	1	69300		51584100000000	1	69300	N
51053600000000	2	67402		51533700000000	1	69300		51584200000000	1	69300	N
51076900000000	1	65200	B 11913613470000	51533800000000	1	69300		51584500000000	2	69300	N
51076900000000	2	65211	B 11913613470000	51533900000000	1	69300		51584600000000	2	69300	N
51083700000000	1	61101		51534000000000	1	69300		51584700000000	2	69300	N
51086100000000	2	65200		51534100000000	1	69300		51584800000000	2	69300	N
51086100000000	6	65211		51534200000000	1	69300		51584900000000	2	69300	N
51087500000000	1	45030		51534300000000	1	69300		51585000000000	2	69300	N
51088400000000	1	61100		51550900000000	1	65210	D	51585100000000	1	69300	N
51092300000000	1	66310		51556200000000	1	69300		51585200000000	1	69300	N
51092400000000	1	61300		51556300000000	1	69300		51585300000000	1	69300	N
51094600000000	1	46000		51556400000000	1	69300		51585400000000	1	69300	N
51100200000000	1	61101		51556500000000	1	69300		51597300000000	1	69300	N
51102800000000	1	61100		51557100000000	1	69300		51804500000000	1	61401	
51102900000000	1	61100		51557200000000	1	69300		51804500000000	1	61400	
51105600000000	1	61501		51557300000000	1	69300		51806800000000	1	68000	
51105600000000	1	61500		51557400000000	1	69300		51806900000000	1	68000	
51105700000000	1	61500		51557800000000	1	69300	A	51808600000000	1	66110	
51105700000000	1	61501		51557900000000	1	69300	A	51813400000000	1	67022	
51117200000000	1	61501		51574400000000	1	69300	N	51813500000000	1	67022	
51117200000000	1	61502		51574500000000	1	69300	N	51815000000000	1	67020	
51117300000000	1	61502		51574800000000	1	69300	N	51815100000000	1	67020	
51117300000000	1	61501		51574900000000	1	69300	N	51815600000000	1	67010	
51117300000000	1	61101		51576400000000	1	69300	N	51815600000000	1	67110	
51140000000000	1	61100		51576500000000	1	69300	N	51815700000000	1	67010	
51153000000000	1	61501		51576600000000	1	69300	N	51815700000000	1	67110	
51153000000000	1	61502		51576700000000	1	69300	N	51816000000000	1	67120	
51153000000000	1	61500		51576800000000	1	69300	N	51816100000000	1	67120	
51153100000000	1	61502	B 53685500000000	51576900000000	1	69300	N	51816400000000	1	67120	
51153100000000	1	61500	B 53685500000000	51577000000000	1	69300	N	51816500000000	1	67120	
51153100000000	1	61501	B 53685500000000	51577100000000	1	69300	N	53001200000000	1	67020	
51169700000000	1	66300	N	51579600000000	1	69300	N	53001200000000	1	67022	
51177400000000	1	61500	N	51579700000000	1	69300	N	53001300000000	1	67020	
51177400000000	1	61502		51580000000000	1	69300	N	53001300000000	1	67922	
51177500000000	1	61500	N	51580100000000	1	69300	N	53001400000000	1	67120	
51177500000000	1	61502		51580200000000	1	69300	N	53001500000000	1	67120	
51177800000000	1	61401		51580300000000	1	69300	N	53002300000000	1	61100	
51531800000000	1	69300		51580400000000	1	69300	N	53002700000000	1	61100	
51531900000000	1	69300		51580500000000	1	69300	N	53002800000000	1	61100	
51532000000000	1	69300		51581400000000	1	69300	W	53002900000000	1	61100	
51532100000000	1	69300		51581500000000	1	69300	W	53003700000000	1	61300	
51532200000000	1	69300		51583300000000	2	69300	N	53003900000000	1	61300	
51532300000000	1	69300		51583400000000	2	69300	N	53004800000000	1	61101	
51532400000000	1	69300		51583500000000	2	69300	N	53004900000000	1	61101	

Y15

ALFASUD 3 S
BERL. 3/4/5 P.
TI 2/3 P
Carrozzeria
5 - 1983

CATEGORICO	Q.	COD. TAV.	C. SOSTITUENTE M.	CATEGORICO	Q.	COD. TAV.	C. SOSTITUENTE M.	CATEGORICO	Q.	COD. TAV.	C. SOSTITUENTE M.
53005200000000	1	61101		53122200000000	1	61500		53391800000000	1	66310	
53005500000000	1	46000		53122300000000	1	61500		53391900000000	1	66310	
53005600000000	1	46000		53142400000000	1	65211		53417000000000	1	61101	
53005700000000	1	46000		53142500000000	1	65211		53417100000000	1	61101	
53005800000000	1	46000		53142600000000	2	65211		53421100000000	1	46000	
53009000000000	1	61400		53142800000000	1	65211		53444800000000	?	68000	
53009200000000	1	61400		53142900000000	1	65211		53444900000000	2	68000	
53009200000000	1	61401		53147200000000	1	63204		53445000000000	2	68000	
53009600000000	1	68000		53147300000000	1	63204		53447000000000	1	61101	
53009700000000	1	68000		53166900000000	2	65210		53448500000000	1	61300	
53010000000000	1	64001 N		53199209000000	1	45010	C	53449300000000	1	61300	
53010000000000	1	64000		53212500000000	1	81101	C 53037500000000	53449900000000	1	61300	B 53861700000000
53013800000000	1	64000		53215500000000	1	64900	F	53458600000000	1	61200	
53013800000000	1	64001 N		53220400000000	2	61300		53458700000000	1	61200	
53013900000000	1	64001 N		53246800000000	1	62020	F	53470600000000	1	46001	
53013900000000	1	64000		53267000000000	1	65000	B 53919200000000	53471000000000	1	81101	F
53015100000000	1	45010	C 51087500000000	53267100000000	1	65000	B 53919300000000	53481504000000	2	62011	F
53021500000000	1	46102		53267200000000	1	65000	B 53919400000000	53481500000000	2	62021	
53021500000000	1	46100		53267300000000	1	65000	B 53919500000000	53486200000000	1	62322	C 53215300000000
53035700000000	1	61101		53274300000000	1	46001		53491300000000	1	63201	
53036000000000	2	44010 F		53274300000000	2	46100		53491300000000	1	63200	
53036300000000	1	61100		53274300000000	2	46104		53492300000000	1	62011	F
53037900000000	1	45030		53274300000000	2	46102		53495200000000	1	46001	C 53688300000000
53046600000000	2	45010		53274300000000	2	46106		53497600000000	1	67120	
53046700000000	2	45010		53274300000000	1	62011	F	53497700000000	1	67120	
53047300000000	3	62250		53274300000000	1	62021	F	53526000000000	1	63200	
53047300000000	2	62260		53274300000000	1	62300		53526100000000	1	63200	
53047600000000	1	46001 F		53283300000000	1	66110		53531600000000	1	67022	
53048000000000	1	61801		53283400000000	1	64008		53531700000000	1	67022	
53048000000000	1	61800		53283500000000	1	64008		53537400000000	1	62020	F
53048100000000	1	61800		53288600000000	1	46000		53537700000000	1	61100	
53048100000000	1	61801		53288700000000	1	46000		53538600000000	1	63201	
53073400000000	2	61200		53318000000000	1	62300		53538600000000	1	63200	N
53074500000000	1	62310 F		53318000000000	1	62310	F	53538700000000	1	63200	N
53075300000000	1	61200		53318400000000	1	65000	B 539188	53538700000000	1	63201	
53075500000000	1	61200		53318500000000	1	65000	B 539189	53539500000000	1	62020	F
53078000000000	3	62250		53326800000000	1	65000	B 539190	53545700000000	1	62021	F
53078000000000	2	62260		53326900000000	1	65000	B 539191	53547300000000	2	65001	
53080000000000	1	61100		53329000000000	1	61300	B 53861800000000	53547300000000	2	65000	
53081000000000	1	62310 F		53333800000000	1	62012		53557600000000	2	67200	
53083480000000	1	64000 F		53333800000000	1	62010		53557600000000	2	67201	N
53088700000000	1	64008		53335900000000	1	45050	C 51087500000000	53560600000000	1	91000	
53089000000000	1	66110 N		53370100000000	1	46000		53562400000000	1	67120	
53106000000000	2	45010		53370300000000	1	46000		53562500000000	1	67120	
53114200000000	1	67401 N		53371300000000	1	66301		53566900000000	1	65200	
53120600000000	1	61501		53385400000000	1	46100		53566900000000	1	65205	
53120600000000	1	61502		53385400000000	1	46102		53567000000000	1	65205	
53120700000000	1	61502		53385400000000	1	46106		53567000000000	1	65200	
53120700000000	1	61501		53385400000000	1	46104		53567100000000	1	65205	

Y16

ALFASUD 3 S
BERL. 3/4/5 P.
TI 2/3 P
Carrozzeria
5 - 1983

CATEGORICO	Q.	COD. TAV.	C. M.	SOSTITUENTE	CATEGORICO	Q.	COD. TAV.	C. M.	SOSTITUENTE	CATEGORICO	Q.	COD. TAV.	C. M.	SOSTITUENTE
53567100000000	1	65200			53722200000000	2	69300			53739200000000	1	64000	B	53802800000000
53582700000000	1	62250			53722300000000	2	69300			53739300000000	1	64000	F	
53584000000000	2	44720			53722400000000	2	69300			53739400000000	3	64002		
53620200000000	1	66110	N		53722500000000	2	69300			53739400000000	3	64004		
53621200000000	1	61400	N		53725600000000	1	69300			53739600000000	1	64000	F	
53632400000000	1	68000			53725700000000	1	69300			53739700000000	1	64000	F	
53632500000000	1	68000			53726800000000	1	62206			53740200000000	1	69300		
53667000000000	1	66100			53727200000000	1	44010	F		53740300000000	1	69300		
53671400000000	1	81101			53727300000000	1	44010	F		53740400000000	1	67030		
53685500000000	1	61502			53727400000000	1	44010	F		53740500000000	1	67030		
53685500000000	1	61501			53727500000000	1	44010	F		53740600000000	1	67032		
53685500000000	1	61500			53727600000000	1	44010	F		53740600000000	1	67030		
53686000000000	1	61500			53727700000000	1	44010	F		53740700000000	1	67032		
53686100000000	1	61500			53728600000000	1	62021	F		53740700000000	1	67030		
53686400000000	1	67020			53728800000000	1	63100			53741000000000	1	69300		
53686500000000	1	67020			53729100000000	1	63000			53741100000000	1	69300		
53686800000000	1	67022			53730800000000	2	69300			53741200000000	1	67130		
53686900000000	1	67022			53730900000000	2	69300			53741300000000	1	67130		
53688300000000	1	46001			53731400000000	1	64002	F		53741400000000	1	67130		
53690300000000	1	61101			53731500000000	1	64002	C		53741500000000	1	67130		
53690900000000	1	61101			53732600000000	1	61501			53741800000000	1	62210		
53691000000000	1	61300			53732600000000	1	61500			53741900000000	1	62200		
53695100000000	1	61100			53732700000000	1	61500			53742000000000	1	62001		
53695400000000	1	61101	N		53732700000000	1	61501			53742000000000	1	62013		
53695500000000	1	61101	N		53732800000000	1	61400	A	51026400000000	53742400000000	1	44630		
53699400000000	1	61101			53732900000000	1	61400			53742500000000	1	44630		
53703000000000	1	61801			53733200000000	1	61800			53742600000000	1	44900		
53703000000000	1	61800			53734200000000	1	61400	A	51804500000000	53742700000000	1	44900		
53703900000000	1	81101			53734300000000	2	66100			53742800000000	2	66300		
53705200000000	1	62000			53734400000000	1	61500			53742900000000	2	66300		
53705200000000	1	62010	F		53734500000000	1	61500			53743000000000	1	46100	R	
53705200000000	1	62012			53734800000000	1	69300			53743100000000	1	46001		
53705200000000	1	62020	F		53734900000000	1	69300			53743400000000	1	46001	F	
53705300000000	1	81000			53735400000000	1	69300	N		53744100000000	1	46100		
53705500000000	1	81101			53735800000000	1	69300			53744100000000	1	46102		
53713000000000	1	61801			53735900000000	1	69300			53744200000000	1	46100		
53713000000000	1	61800			53736900000000	1	62000			53744200000000	1	46102		
53713100000000	1	81101	F		53737200000000	1	62000			53744300000000	1	46100	B	53905100000000
53715500000000	1	46001			53737300000000	1	62001			53745700000000	1	46001		
53717400000000	2	67010			53737300000000	1	62013			53745800000000	1	46001	F	
53717400000000	2	67110			53737400000000	1	62001			53746000000000	1	46001	F	
53717700000000	1	66310			53737400000000	1	62013			53746400000000	1	62321		
53717900000000	1	61100			53737500000000	1	62001			53746600000000	1	62010	F	
53720200000000	1	63200			53737500000000	1	62013			53747000000000	1	62011	F	
53720200000000	1	63201			53737600000000	1	62000			53747200000000	1	62010	F	
53720300000000	1	63200			53737900000000	1	62001			53747600000000	2	66300		
53720300000000	1	63201			53737900000000	1	62013			53747800000000	1	63200	B	50396000000000
53721000000000	1	64004			53738100000000	1	62320			53747800000000	1	63201	B	50396600000000
53721000000000	1	64002			53738500000000	1	62300			53748000000000	1	63000	F	

Y17

ALFASUD J S
BERL. 3/4/5 P.
TI 2/3 P
Carrozzeria
5 - 1983

CATEGORICO	Q.	COD. TAV.	C. SOSTITUENTE M.	CATEGORICO	Q.	COD. TAV.	C. SOSTITUENTE M.	CATEGORICO	Q.	COD. TAV.	C. SOSTITUENTE M.
53748400000000	1	63100		53770300000000	1	69300		53786900000000	1	69300	
53748700000000	1	69000		53770400000000	1	69300		53787300000000	6	66301	
53748800000000	1	62000		53770500000000	1	69300		53787300000000	7	66300	
53750400000000	1	63204		53770800000000	1	69300		53787300000000	4	66311	
53750500000000	1	63204		53770900000000	1	69300		53789900000000	1	69300	
53750600000000	1	63204		53771000000000	1	69300	F	53790000000000	1	69300	
53750600000000	1	63205		53771100000000	1	69300	F	53790800000000	1	67400	
53751700000000	1	63204		53772000000000	1	61501		53790900000000	1	67400	
53752100000000	1	46200		53772100000000	1	61501		53791100000000	1	67401	N
53753100000000	1	66000		53772200000000	1	61800		53791400000000	2	65001	
53754000000000	1	69000		53772300000000	1	61800		53791400000000	2	65000	
53754200000000	1	46100	R	53772800000000	1	67000		53794000000000	1	63202	
53754500000000	2	67010		53772900000000	1	67000		53794100000000	1	63202	
53754600000000	2	67110		53773000000000	1	61800		53794200000000	1	63202	
53757600000000	1	69300		53773100000000	1	61800		53794300000000	1	63202	
53757700000000	1	69300		53773300000000	1	62300		53794400000000	1	63202	
53760800000000	1	69300		53773600000000	1	63204	F	53794500000000	1	63202	
53760900000000	1	69300	F	53773700000000	1	63204	F	53795400000000	1	63000	
53761000000000	1	69300	F	53779400000000	1	69000	W	53795500000000	1	63205	
53761100000000	1	69300	F	53779500000000	1	69000	W	53795600000000	1	63201	F
53763100000000	1	46102		53780100000000	1	62203	F	53795700000000	1	63201	F
53763100000000	1	46106		53781000000000	1	67100		53796000000000	1	63205	
53763100000000	1	46104		53781100000000	1	67100		53796100000000	1	63205	
53763100000000	1	46100		53781200000000	1	66000		53796200000000	1	69300	A
53763200000000	1	46104		53781300000000	1	66000		53796300000000	1	69300	A
53763200000000	1	46106		53781700000000	1	62250		53796400000000	1	67032	
53763200000000	1	46102		53781700000000	1	62260		53796500000000	1	67032	
53763200000000	1	46100		53781800000000	1	62250		53796600000000	1	69300	A
53764100000000	1	63000	F	53781800000000	1	62260		53796700000000	1	69300	A
53764600000000	1	66300		53781900000000	1	62250		53797200000000	1	69300	
53764800000000	1	63201		53781900000000	1	62260		53797300000000	1	69300	
53764800000000	1	63200		53782000000000	1	62250		53797400000000	1	67020	N
53765600000000	1	63000	F	53782000000000	1	62260		53797400000000	1	69000	
53765700000000	1	63000		53782200000000	1	44030	F	53797500000000	1	67020	N
53766000000000	1	67000		53782300000000	1	44030	F	53797500000000	1	69000	
53766100000000	1	67000		53783400000000	1	69000		53798500000000	4	68000	N
53766200000000	1	67100		53783500000000	1	69000		53799500000000	2	61801	
53766300000000	1	67100		53783600000000	1	65001	V	53799900000000	1	66301	
53766500000000	1	63201		53783700000000	1	65001	B	53800400000000	1	66301	
53766500000000	1	63200		53784000000000	1	61300		53800500000000	1	66301	
53766600000000	1	61800		53784400000000	1	63205		53801600000000	1	66310	
53766700000000	1	61800		53784400000000	1	63204	N	53801800000000	1	66311	
53767200000000	1	69300		53784500000000	1	63205		53802800000000	1	64000	F
53768700000000	1	69300		53784500000000	1	63204	N	53802900000000	1	64000	F
53769800000000	1	69300	F	53785700000000	1	69300		53803200000000	1	64000	F
53769900000000	1	69300	F	53785900000000	1	69300		53803300000000	1	64000	F
53770000000000	1	69300		53786100000000	1	69300		53803700000000	1	64000	F
53770100000000	1	69300		53786300000000	1	69300		53803800000000	1	63202	
53770200000000	1	69300		53786700000000	1	69300		53803900000000	1	63202	

Y18

ALFASUD 3'S
BERL. 3/4/5 P.
TI 2/3 P
Carrozzeria

5 - 1983

CATEGORICO	Q.	COD. C. SOSTITUENTE	CATEGORICO	Q.	COD. C. SOSTITUENTE	CATEGORICO	Q.	COD. C. SOSTITUENTE
		TAV. M.			TAV. M.			TAV. M.
53804200000000	1	64004 F	53826200000000	1	62012	53947800000000	1	64001 D
53804200000000	1	64002 N	53826500000000	1	62012	53948200000000	1	64001 D
53804300000000	1	64004 F	53826700000000	1	62320	53948300000000	1	64001 D
53804300000000	1	64002 N	53829400000000	1	66311	53948400000000	1	64001 D
53804600000000	1	63202	53831300000000	2	69300 A	53948500000000	1	64001 D
53804700000000	1	63202	53834600000000	1	66310	53972200000000	1	61801 N
53805000000000	1	69300	53841600000000	1	69300	53972300000000	1	61801 N
53805100000000	1	69300	53841700000000	1	69300	53972400000000	1	61500 N
53805200000000	1	69300	53847800000000	1	69300	53972500000000	1	61500 N
53805300000000	1	69300	53851000000000	1	69201 N	53987000000000	1	64001 N
53805500000000	2	68100	53851100000000	1	69201 N	53987800000000	1	67130 N
53805800000000	1	91000	53861300000000	1	61300 Z	53987900000000	1	67130 N
53805900000000	1	69300	53861700000000	1	61300	53990700000000	1	46104 N
53806000000000	1	69300	53861800000000	1	61300 V	53991400000000		66301 D
53807000000000	1	64006	53868000000000	1	69300	53991500000000		66301 D
53809600000000	1	61801	53868100000000	1	69300	53992300000000	3	64002 N
53810200000000	1	61502	53869900000000	1	69300	54017200000000	1	67020 N
53810200000000	1	61500 N	53870600000000	1	64001 D	54017300000000	1	67020 N
53810300000000	1	61500 N	53873700000000	1	64002 V	54017400000000	1	67120 N
53810300000000	1	61502	53902000000000	2	67023 N	54017500000000	1	67120 N
53810800000000	1	61502	53902100000000		64006	54017600000000	1	63000 N
53810900000000	1	61502	53902600000000	1	64006	54017800000000	1	63100 N
53811000000000	1	61801	53902700000000	1	64006	54018000000000	1	63000 N
53811100000000	1	61801	53902900000000	1	69300 N	54018200000000	1	63100 N
53811300000000	1	61401	53903000000000	1	69300 N	54018300000000	1	69000 N
53813000000000	2	65001 N	53905100000000	1	46100 D	54018500000000	1	69000 Z
53813400000000	1	69300	53908500000000	1	46100 D	54018700000000	1	69000 N
53813500000000	1	69300	53908600000000	1	46104 D	54018800000000	1	69000 N
53813600000000	1	69300	53908700000000	1	46104 D	54019400000000	1	69300 N
53813700000000	1	69300	53910600000000	1	46100 D	54019500000000	1	69300 N
53814200000000	1	67402	53910700000000	1	46106 D	54019600000000	1	69300 N
53814300000000	1	67402	53910800000000	1	46106 N	54019700000000	1	69300 N
53817600000000	1	45070	53911900000000	1	46106 N	54019800000000	1	69300 N
53817800000000	1	45070	53914000000000	1	46001 N	54019900000000	1	69300 N
53818000000000	1	65001	53914400000000	1	69201 N	54020000000000	1	69300 N
53818100000000	1	65001	53914500000000	1	69201 N	54020100000000	1	69300 N
53819900000000	2	66311	53914600000000	2	69202 N	54020200000000	1	69300 N
53821900000000	2	69201 B 53914600000000	53914600000000	2	69201 N	54020300000000	1	69300 N
53822600000000	1	69300 N	53918800000000	10	65000 V	54020400000000	1	69300 N
53822700000000	1	69300 N	53918900000000	10	65000 V	54020500000000	1	69300 N
53823200000000	1	64004 D	53919000000000	10	65000 V	54020600000000	1	69300 N
53823200000000	1	64002 D	53919100000000	10	65000 V	54020700000000	1	69300 N
53823300000000	1	64002 D	53919200000000	1	65000 V	54020800000000	1	69300 N
53823300000000	1	64004 D	53919300000000	1	65000 V	54020900000000	1	69300 N
53825500000000	1	45070	53919400000000	1	65000 V	54026000000000	1	62210 N
53825600000000	1	69000 Z	53919500000000	1	65000 V	54026100000000	1	62200 N
53825700000000	1	69000 A	53919600000000	1	65001 V	54026100000000	1	62201 N
53826000000000	1	69300 A	53919700000000	1	65001 V	54026400000000	1	46001 N
53826100000000	1	69300 A	53945700000000	2	45010 N	54026600000000	1	46001 N

Y19

ALFASUD 3'S
BERL. 3/4/5 P.
TI 2/3 P
Carrozzeria
5 - 1983

CATEGORICO	Q.	COD. TAV.	C. M.	SOSTITUENTE	CATEGORICO	Q.	COD. TAV.	C. M.	SOSTITUENTE	CATEGORICO	Q.	COD. TAV.	C. M.	SOSTITUENTE
540268000000000	1	46001	N		540838000000000	1	69300	N		542108000000000	1	46001		
540269000000000	1	62200	N		540839000000000	1	69300	N		542109000000000	1	46001		
540269000000000	1	62201	N		540844000000000	2	69300	N		542114000000000	1	44010	D	
540270000000000	1	44011	N		540848000000000	2	69300	N		542115000000000	1	44010	D	
540271000000000	1	44011	N		540850000000000	2	69300	N		542118000000000	1	44010	D	
540276000000000	1	44011	N		540854000000000	2	69300	N		542119000000000	1	44010	D	
540277000000000	1	44011	N		540855000000000	1	69300	N		542120000000000	1	44010	D	
540280000000000	1	62204	N		540857000000000	1	69300	N		542121000000000	1	44010	D	
540280000000000	1	62200	N		540859000000000	1	69300	N		542124000000000	1	44010	A	
540283000000000	1	46100	N		540861000000000	1	69300	N		542125000000000	1	44010	A	
540283000000000	1	46104	N		540868000000000	1	69300	N		542132000000000	1	46104	F	
540290000000000	1	69300	D		540869000000000	1	69300	N		542133000000000	1	46106		
540292000000000	1	69300	N		540870000000000	1	69300	N		542133000000000	1	46104		
540310000000000	2	69300	N		540871000000000	1	69300	N		542139000000000	1	62206		
540311000000000	2	69300	N		540887000000000	1	63201	N		542143000000000	1	46001	D	
540327000000000	1	69300	N		540888000000000	1	63000	N		542144000000000	1	46001	D	
540328000000000	1	69300	N		540997000000000	1	64001	H		542145000000000	1	46001	D	
540332000000000	1	69300	N		542000000000000	1	44530			542164000000000	1	44900		
540333000000000	1	69300	N		542001000000000	1	44530			542165000000000	1	44900		
540348000000000	2	69300	N		542002000000000	1	44530	A		542166000000000	1	46001		
540349000000000	2	69300	N		542003000000000	1	44530	A		542208000000000	1	62200	B	540269000000000
540392000000000	2	69300	N		542031000000000	1	46102			542209000000000	1	62200	N	
540396000000000	2	69300	N		542036000000000	1	44900			542217000000000	1	46106		
540398000000000	2	69300	W		542037000000000	1	44900			542217000000000	1	46104		
540402000000000	2	69300	N		542038000000000	1	44030	F		542219000000000	1	66301	F	
540403000000000	1	69300	N		542039000000000	1	44030	F		542220000000000	1	66301	F	
540405000000000	1	69300	N		542040000000000	1	44030	F		542222000000000	2	66301	B	540695000000000
540407000000000	1	69300	N		542041000000000	1	44030	F		542286000000000	1	44900		
540409000000000	1	69300	N		542042000000000	1	46104			542287000000000	1	44900		
540438000000000	1	46001	N		542042000000000	1	46100			542288000000000	1	46106		
540440000000000	1	46100	N		542043000000000	1	46104			542289000000000	1	46106	F	
540441000000000	1	46100	H		542043000000000	1	46100			542292000000000	1	44630	N	
540461000000000	2	69300	N		542045000000000	1	46100	F		542293000000000	1	44630	N	
540465000000000	2	69300	N		542046000000000	1	46102			542294000000000	1	44900	N	
540467000000000	1	69300	N		542052000000000	1	46106			542295000000000	1	44900	N	
540469000000000	1	69300	N		542052000000000	1	46102			542296000000000	1	44900	N	
540510000000000	1	69202	N		542053000000000	1	46100	F		542297000000000	1	44900	N	
540532000000000	1	66110	N		542060000000000	1	46102			542299000000000	1	46104	F	
540626000000000	1	63204	D		542071000000000	1	46102			542300000000000	1	46106		
540627000000000	1	63204	D		542072000000000	1	46102			542324000000000	1	44032	D	
540630000000000	1	65211	N		542073000000000	1	46102			542325000000000	1	44032	D	
540631000000000	1	65211	N		542073000000000	1	46104			542328000000000	1	44032	D	
540632000000000	2	65211	N		542073000000000	1	46100			542329000000000	1	44032	D	
540650000000000	2	69300	N		542073000000000	1	46106			542332000000000	1	44032	D	
540654000000000	1	69300	N		542093000000000	1	6100			542333000000000	1	44032	D	
540656000000000	1	69300	N		542093000000000	1	46102			542792000000000	1	67023	N	
540694000000000	1	66301	N		542093000000000	1	6106			542793000000000	1	67023	N	
540695000000000	1	66301	D		542093000000000	1	46104			542795000000000	1	7023	N	
540809000000000	1	62200	N		542105000000000	1	62250			542796000000000	1	67023	H	

ALFASUD BERL./TI
CARROZZERIA 5 - 1983

1

2

3

4

Indice di comparazione tra codice tav.



INDICE NUMERICO
REPERTOIRE NUMERIQUE
NUMERICAL INDEX
NUMERISCHE SACHVERZEICHNIS
INDICE NUMERICO



Index für die Zuordnung der Kennzahl
der Tafel zum Kennbuchstaben der Spalte
Indice de comparacion entre codex la-
mina y letra de la columna

TAV	COL	TAV	COL
01 01	C	02 40	E
01 02	C	02 41	E
01 04	C	02 43	E

5

6

7

8

9

10

11

12

13

14

15

16

17

18

19

Z₁

ALFASUD 3'S
BERL. 3/4/5 P.
TI 2/3 P
Carrozzeria
5 - 1983

INDICE NUMERICO
REPERTOIRE NUMERIQUE
NUMERICAL INDEX
NUMERISCHES SACHVERZEICHNIS
INDICE NUMERIC

TAV.

CATEGORICO	Q.	COD. TAV.	C. SOSTITUENTE M.	CATEGORICO	Q.	COD. TAV.	C. SOSTITUENTE M.	CATEGORICO	Q.	COD. TAV.	C. SOSTITUENTE M.
54279800000000	1	69300	N	70066800000000	2	44030	F	70198400000000	1	62210	
54279900000000	1	69300	N	70066900000000	4	44030	F	70198500000000	1	62210	
54280600000000	1	62300	N	70067000000000	4	44030	F	70198600000000	1	62210	
54281600000000	1	62260	N	70067100000000	4	44030	F	70198800000000	1	65001	
54281700000000	1	62260	N	70067200000000	4	44030	F	70198900000000	1	65001	
54296600000000	1	69300	N	70067300000000	1	44030	F	70197100000000	1	66000	
54296700000000	1	69300	N	70067400000000	1	44030	F	70197200000000	1	61000	
54301200000000	2	69300	N	70067600000000	1	62206		70197300000000	1	61000	
54301700000000	2	69300	N	70067700000000	1	62206		70197600000000	1	44030	F
54301900000000	2	69300	N	70067800000000	1	62206		70197700000000	1	44030	F
54302000000000	1	69300	N	70070400000000	1	45010		70197900000000	1	44030	D
54302200000000	1	69300	N	70070500000000	1	45010		70198000000000	1	44030	D
54302400000000	1	69300	N	70091000000000	1	44030	W	70198100000000	1	44030	D
54302600000000	1	69300	N	70091100000000	1	44030	W	70198200000000	1	44030	D
54302800000000	1	69300	N	70091200000000	1	44030	W	70198400000000	1	51000	N
54334600000000	1	69000	N	70091300000000	1	44030	W	70198500000000	1	61000	N
54334700000000	1	69000	N	70091500000000	1	61000		70198600000000	1	44011	N
70006500000000	2	45030		70091600000000	1	61100		70198700000000	1	44011	N
70015600000000	1	45030		70092100000000	1	61000		70200100000000		62210	N
70023900000000	1	45010		70101100000000	1	61300		70200200000000		62210	N
70024000000000	1	45010		70101900000000	1	45050		70200300000000		62210	N
70024100000000	1	45010		70102000000000	1	45050		70513400000000	1	44010	
70024200000000	1	45010		70102200000000	1	45050		70513500000000	1	44010	
70036100000000	1	61000		70102300000000	4	45050		70513600000000	2	44011	R
70037900000000	1	45030		70102400000000	4	45050		70513800000000	2	44010	
70038100000000	1	62203	F	70102500000000	3	45050		70513700000000	1	44010	N
70038200000000	1	62203	F	70102600000000	4	45050		70513700000000	2	44011	R
70038200000000	1	62206		70102700000000	3	45050		70513800000000	1	62203	
70038300000000	1	62206		70103600000000	2	68000		70513900000000	1	62200	
70038300000000	1	62203	F	70110800000000	1	61400		70514000000000	1	62200	
70038700000000	2	62206		70110800000000	1	61401		70514100000000	1	62200	
70038700000000	2	62203	F	70111000000000	1	61401		70514100000000	1	62204	N
70038800000000	1	62203	F	70111000000000	1	61400		70514200000000	1	62204	N
70038800000000	1	62206		70167500000000	1	61101		70514200000000	1	62200	
70040500000000	8	91001		70169200000000	1	66110		70514300000000	1	62200	
70041700000000	3	45030		70169300000000	1	66100		70514300000000	1	62204	N
70041800000000	3	45030		70169500000000	1	66300		70514400000000	1	62200	
70041900000000	3	45030		70175100000000	1	91001	A	70514400000000	1	62204	N
70042000000000	3	45030		70175200000000	1	91001	A	70514500000000	1	62200	
70042100000000	3	45030		70175300000000	1	91001	A	70514500000000	1	62204	N
70045700000000	1	45030		70175400000000	1	91001	A	70514700000000	1	62204	N
70063400000000	1	61000		70178400000000	1	62320		70514700000000	1	62200	
70066100000000	1	44030	F	70194000000000	1	81101		70521100000000	1	44010	
70066200000000	1	44030	F	70194100000000	1	81101		70521200000000	1	44010	
70066300000000	1	44030	F	70194200000000	1	81101		70521300000000	1	44010	
70066400000000	1	44030	F	70196000000000	1	62210		70521400000000	1	44010	
70066500000000	4	44030	F	70196100000000	1	62210		70525400000000	1	62203	F
70066600000000	2	44030	F	70196200000000	1	62210		70526000000000	1	62203	F
70066700000000	4	44030	F	70196300000000	1	62210		70526800000000	1	52206	

